

Katalog Druckluftöler Futura/Multiblock/Standard



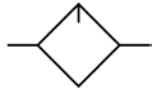
FUTURA-Serie

Nebelöler, FUTURA

- * Proportionalöler
- * hoher Durchfluss
- * gutes Ansprechverhalten
- * Ölnachfüllung auch während des Betriebs durch automatische Ölansaugung
- * in NPTF-Ausführung verfügbar

Bauart: Normal-Nebelöler mit Nachsaugereinrichtung unter Druck
Material: Grivory (PA66) / IXEF1022
Medium: Druckluft, neutrale Gase
Temperatur: -10°C bis +50°C
Befestigungsart: Winkel, Wandmontage über Koppelpaket
Einbaulage: senkrecht
Ölsorte: CL 32 nach DIN 51517 - ISO VG 32

Durchflusswertmessung:
 Eingangsdruck $P_e = 8$ bar
 Regler auf $P_a = 6$ bar
 eingeregelt
 Bei Druckluftabnahme und
 Druckabfall von 6 bar auf
 5 bar ($\Delta P = 1$ bar).



Bau- größe	Filter- feinheit	Behälter Öler
0	5 μ	35cm ³
1	5 μ	40cm ³
2	5 μ	80cm ³
4	5 μ	181cm ³

Mikro-Nebelöler FUTURA Baugröße 0 mit PC-Behälter

Art.-Nr.	Typ G	l/min	Behälter volumen	Bau- größe
44341111	OEF-1/4-KLUB0	1500	35cm ³	0

Eingangsdruck P_1 max.: 12 bar
 Ölnachsaugung unter Druck nicht möglich
 Öldosierung bei $q_v=1.000$ l/min: 10 - 20 Tropfen/min (Richtwert)



Mikro-Nebelöler FUTURA Baugröße 0 mit Metallbehälter

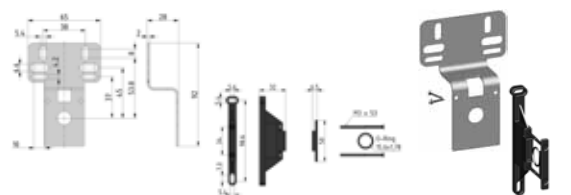
Art.-Nr.	Typ G	l/min	Behälter volumen	Bau- größe
44341111H	OEF-1/4-KLUB0H	1500	35cm ³	0

Eingangsdruck P_1 max.: 12 bar
 Ölnachsaugung unter Druck nicht möglich
 Öldosierung bei $q_v=1.000$ l/min: 10 - 20 Tropfen/min (Richtwert)



Zubehör FUTURA Baugröße 0

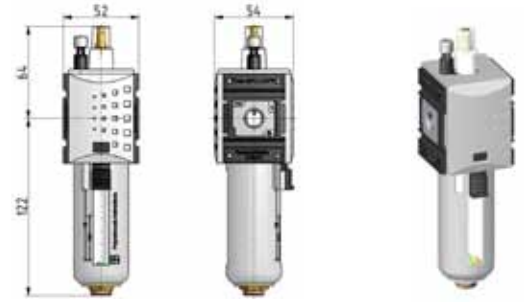
443EF0KBW5	KBW.0-1225	Wand-Befestigungswinkel mit zwei Schrauben M3x10 mit Torx 10IP
443EF0KOPW	KKOP.0W	Koppelpaket für die Wandmontage



Nebelöler FUTURA Baugröße 1 mit PC-Behälter mit Schutzkorb mit Sichtanzeige und automatischer Befüllvorrichtung

Art.-Nr.	Typ G	l/min	Behälter volumen	Bau- größe
44341121	OEF-1/4-KLUB1	2750	40cm ³	1
44341130	OEF-3/8-KLUB1	2750	40cm ³	1

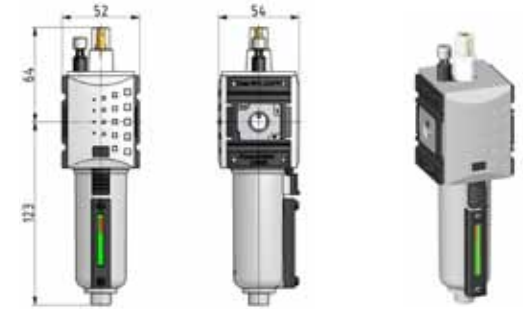
Eingangsdruck P1 max.: 16 bar
 Ölnachsaugung unter Druck möglich (P max.: 10 bar)
 Öldosierung bei qv=1.000l/min: 1 - 2 Tropfen/min (Richtwert)
 elektrische Niveauüberwachung möglich (Zusatz: N)



Nebelöler FUTURA Baugröße 1 mit Metallbehälter mit Sichtanzeige und automatischer Befüllvorrichtung

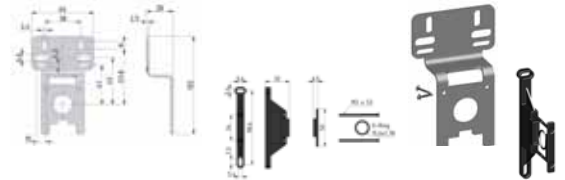
Art.-Nr.	Typ G	l/min	Behälter volumen	Bau- größe
44341121H	OEF-1/4-KLUB1H	2750	40cm ³	1
44341130H	OEF-3/8-KLUB1H	2750	40cm ³	1

Eingangsdruck P1 max.: 16 bar
 Ölnachsaugung unter Druck möglich (P max.: 10 bar)
 Öldosierung bei qv=1.000l/min: 1 - 2 Tropfen/min (Richtwert)
 elektrische Niveauüberwachung möglich (Zusatz: N)



Zubehör FUTURA Baugröße 1

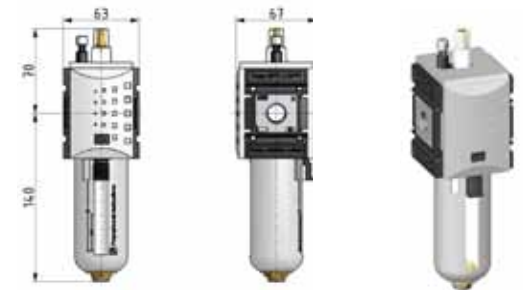
443EF1KBW5	KBW.1-1225	Wand-Befestigungswinkel mit zwei Schrauben M3x10 mit Torx 10IP
443EF1KOPW	KKOP.1W	Koppelpaket für die Wandmontage



Nebelöler FUTURA Baugröße 2 mit PC-Behälter mit Schutzkorb mit Sichtanzeige und automatischer Befüllvorrichtung

Art.-Nr.	Typ G	l/min	Behälter volumen	Bau- größe
44341131	OEF-3/8-KLUB2	8000	80cm ³	2
44341141	OEF-1/2-KLUB2	8000	80cm ³	2

Eingangsdruck P1 max.: 16 bar
 Ölnachsaugung unter Druck möglich (P max.: 10 bar)
 Öldosierung bei qv=1.000l/min: 1 - 2 Tropfen/min (Richtwert)
 elektrische Niveauüberwachung möglich (Zusatz: N)



Nebelöler FUTURA Baugröße 2 mit Metallbehälter mit Sichtanzeige und automatischer Befüllvorrichtung

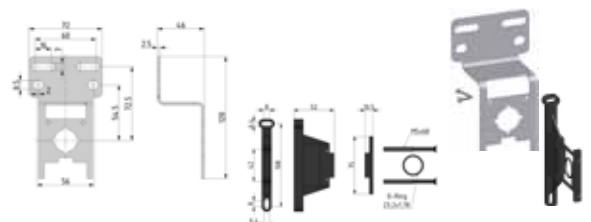
Art.-Nr.	Typ G	l/min	Behälter volumen	Bau- größe
44341131H	OEF-3/8-KLUB2H	8000	80cm ³	2
44341141H	OEF-1/2-KLUB2H	8000	80cm ³	2

Eingangsdruck P1 max.: 16 bar
 Ölnachsaugung unter Druck möglich (P max.: 10 bar)
 Öldosierung bei qv=1.000l/min: 1 - 2 Tropfen/min (Richtwert)
 elektrische Niveauüberwachung möglich (Zusatz: N)



Zubehör FUTURA Baugröße 2

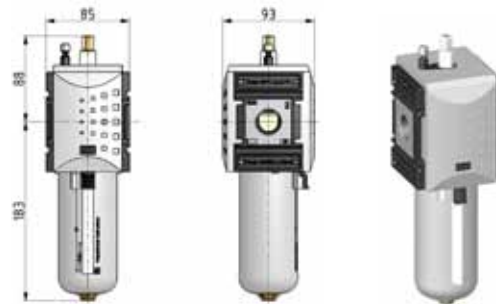
443EF2KBW5	KBW.2-1225	Wand-Befestigungswinkel mit zwei Schrauben M3x10 mit Torx 10IP
443EF2KOPW	KKOP.2W	Koppelpaket für die Wandmontage



Nebelöler FUTURA Baugröße 4 mit PC-Behälter mit Schutzkorb mit Sichtanzeige und automatischer Befüllvorrichtung

Art.-Nr.	Typ G	l/min	Behälter volumen	Bau- größe
44341151	OEF-3/4-KLUB4	14000	181cm ³	4
44341161	OEF- 1 - KLUB4	14000	181cm ³	4

Eingangsdruck P1 max.: 16 bar
Ölnachsaugung unter Druck möglich (P max.: 10 bar)



Nebelöler FUTURA Baugröße 4 mit Metallbehälter mit Sichtanzeige und automatischer Befüllvorrichtung

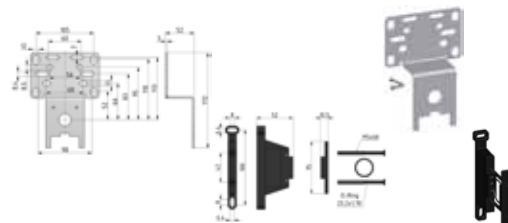
Art.-Nr.	Typ G	l/min	Behälter volumen	Bau- größe
44341151H	OEF-3/4-KLUB4H	14000	181cm ³	4
44341161H	OEF- 1 - KLUB4H	14000	181cm ³	4

Eingangsdruck P1 max.: 16 bar
Ölnachsaugung unter Druck möglich (P max.: 10 bar)



Zubehör FUTURA Baugröße 4

443EF4KBW5	KBW.4-1225	Wand-Befestigungswinkel mit zwei Schrauben M3x10 mit Torx 10IP
443EF4KOPW	KKOP.4W	Koppelpaket für die Wandmontage



MULTIBLOCK-Serie

Mikro-Öler, MULTIBLOCK

- * Proportionalöler
- * hoher Durchfluss
- * gutes Ansprechverhalten
- * Ölnachfüllung unter Druck nicht möglich
- * erzeugt besonders feinen Önebel
- * verschiedene Behältervarianten möglich

Bauart:	Mikronebelöler
Material:	Zink-Druckguß PC = Polycarbonat
Medium:	Druckluft, neutrale Gase
Temperatur:	-10 bis +60°C
Eingangsdruck:	Pe max. 16 bar (Pe max. 20 bar bei Metallbehälter)
Befestigungsart:	Leitungseinbau (nur L.00 & L.01), Winkel (nur ML.11 & ML.33) oder 2 Durchgangslöcher (nur ML.11 & ML.33)
Einbaulage:	vertikal
Öldosierung bei	
qv=1.000l/min:	10 - 20 Tropfen/min (Richtwert)
Ölsorte:	CL 32 nach DIN 51517 - ISO VG 32

Durchflusswertmessung:
Eingangsdruck Pe = 8 bar
Regler auf Pa = 6 bar
eingeregelt
Bei Druckluftabnahme und
Druckabfall von 6 bar auf
5 bar (Delta P = 1 bar).

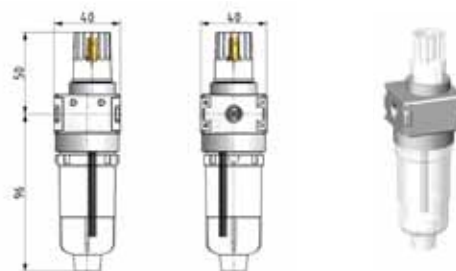


Bau- größe	Behältervolumen Öler
0	35cm ³
1	50cm ³
3	125cm ³
5	450cm ³

Mikro-Öler MULTIBLOCK Baugröße 0 mit PC-Behälter

Art.-Nr.	Typ G Bgr.	A	l/min	Bau- größe
44351100ML	OEB-1/8-00ML	35	1150	0
44351110ML	OEB-1/4-01ML	35	1150	0

Eingangsdruck P1: max. 16 bar
Ölnachfüllung unter Druck nicht möglich
A = Behältervolumen in cm³
Öldosierung bei qv=1.000l/min: 10 - 20 Tropfen/min (Richtwert)



Mikro-Öler MULTIBLOCK Baugröße 0 mit Metallbehälter mit Sichtglas

Art.-Nr.	Typ G Bgr.	A	l/min	Bau- größe
44351100MLH	OEB-1/8-00MLH	35	1150	0
44351110MLH	OEB-1/4-01MLH	35	1150	0

Eingangsdruck P1: max. 20 bar
Ölnachfüllung unter Druck nicht möglich
A = Behältervolumen in cm³
Öldosierung bei qv=1.000l/min: 10 - 20 Tropfen/min (Richtwert)



Mikro-Öler MULTIBLOCK Baugröße 0 mit PC-Behälter mit Schutzkorb Metall

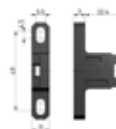
Art.-Nr.	Typ G Bgr.	A	l/min	Bau- größe
44351100MLB	OEB-1/8-00MLB	35	1150	0
44351110MLB	OEB-1/4-01MLB	35	1150	0

Eingangsdruck P1: max. 16 bar
Ölnachfüllung unter Druck nicht möglich
A = Behältervolumen in cm³
Öldosierung bei qv=1.000l/min: 10 - 20 Tropfen/min (Richtwert)



Zubehör MULTIBLOCK Baugröße 0

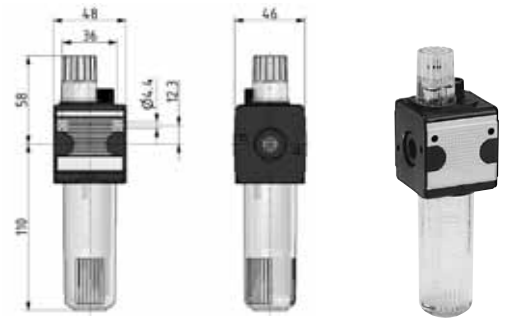
443EB0ZW00	ZW.00-1	Koppelpaket für die Wandmontage (Kunststoff)
------------	---------	---



Mikro-Öler MULTIBLOCK Baugröße 1 mit PC-Behälter

Art.-Nr.	Typ	G Bgr.	A	l/min	Baugröße
44351120ML	OEB-1/4-11ML		50	1900	1

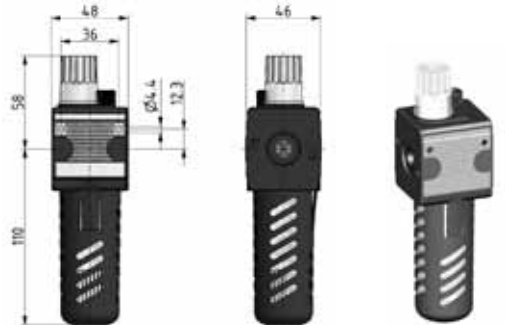
Eingangsdruck P1: max. 16 bar
 Ölnachfüllung unter Druck nicht möglich
 A = Behältervolumen in cm³
 Öldosierung bei qv=1.000l/min: 10 - 20 Tropfen/min (Richtwert)



Mikro-Öler MULTIBLOCK Baugröße 1 mit PC-Behälter und Schutzkorb Metall

Art.-Nr.	Typ	G Bgr.	A	l/min	Baugröße
44351120MLB	OEB-1/4-11MLB		50	1900	1

Eingangsdruck P1: max. 16 bar
 Ölnachfüllung unter Druck nicht möglich
 A = Behältervolumen in cm³
 Öldosierung bei qv=1.000l/min: 10 - 20 Tropfen/min (Richtwert)



Mikro-Öler MULTIBLOCK Baugröße 1 mit Metallbehälter mit Sichtanzeige und Metalltropfaufsatz

Art.-Nr.	Typ	G Bgr.	A	l/min	Baugröße
44351120MLH	OEB-1/4-11MLH		50	1900	1

Eingangsdruck P1: max. 20 bar
 Ölnachfüllung unter Druck nicht möglich
 A = Behältervolumen in cm³
 Öldosierung bei qv=1.000l/min: 10 - 20 Tropfen/min (Richtwert)



Mikro-Öler MULTIBLOCK Baugröße 1 mit PC-Behälter und elektrischer Niveauüberwachung mit M12 (Wechsler), abgewinkelter Leitungsdose M12x1 (4-polig) und 5m Leitung

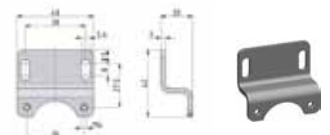
Art.-Nr.	Typ	G Bgr.	A	l/min	Baugröße
44351120MLB	OEB-1/4-11MLB		50	1900	1

Eingangsdruck P1: max. 16 bar
 Ölnachfüllung unter Druck nicht möglich
 A = Behältervolumen in cm³
 Öldosierung bei qv=1.000l/min: 10 - 20 Tropfen/min (Richtwert)



Zubehör MULTIBLOCK Baugröße 1

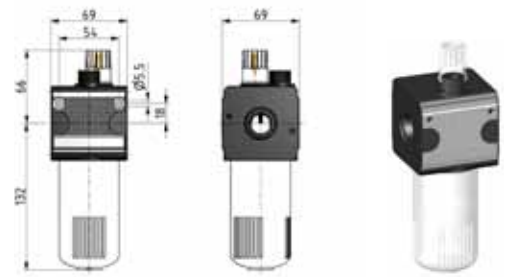
Art.-Nr.	Typ	Beschreibung	Bgr.
443E1ZW11	ZW.11-1	Befestigungswinkel mit zwei Schrauben M4x50 DIN 912	1



Mikro-Öler MULTIBLOCK Baugröße 3 Mit PC-Behälter

Art.-Nr.	Typ	G Bgr.	A	l/min	Baugröße
44351140ML	OEB-1/2-33ML		125	4700	3

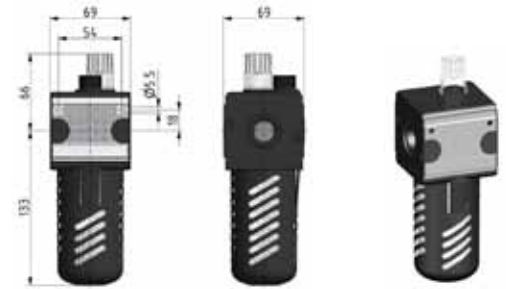
Eingangsdruck P1: max. 16 bar
 Ölnachfüllung unter Druck nicht möglich
 A = Behältervolumen in cm³
 Öldosierung bei qv=1.000l/min: 10 - 20 Tropfen/min (Richtwert)



Mikro-Öler MULTIBLOCK Baugröße 3 mit PC-Behälter mit Schutzkorb

Art.-Nr.	Typ	G Bgr.	A	l/min	Baugröße
44351140MLB	OEB-1/2-33MLB		125	4700	3

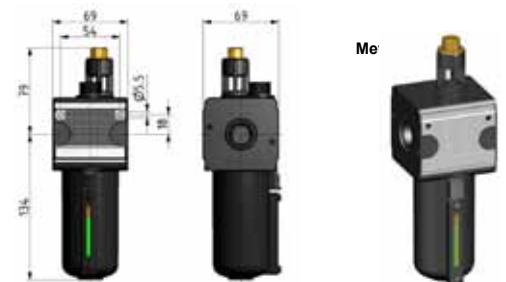
Eingangsdruck P1: max. 16 bar
 Ölnachfüllung unter Druck nicht möglich
 A = Behältervolumen in cm³
 Öldosierung bei qv=1.000l/min: 10 - 20 Tropfen/min (Richtwert)



Mikro-Öler MULTIBLOCK Baugröße 3 mit Metallbehälter mit Sichtanzeige mit Metalltropfaufsatz

Art.-Nr.	Typ	G Bgr.	A	l/min	Baugröße
44351140MLH	OEB-1/2-33MLH		125	4700	3

Eingangsdruck P1: max. 16 bar
 Ölnachfüllung unter Druck nicht möglich
 A = Behältervolumen in cm³
 Öldosierung bei qv=1.000l/min: 10 - 20 Tropfen/min (Richtwert)



Zubehör MULTIBLOCK Baugröße 3

443EB3ZW33	ZW.33-1	Befestigungswinkel mit zwei Schrauben M5x75 DIN 912
------------	---------	---

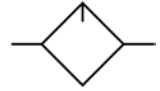


Nebelöler, MULTIBLOCK

- * Proportionalöler
- * hoher Durchfluss
- * gutes Ansprechverhalten
- * Ölnachfüllung auch während des Betriebs durch automatische Ölsaugung

Bauart:	Proportionalöler
Medium:	Druckluft, neutrale Gase
Temperatur:	max. 60°C
Eingangsdruck:	Pe max. 16 bar (Pe max. 20 bar bei Metallbehälter)
Befestigungsart:	Winkel (<u>nicht</u> bei L34), Leitungseinbau (nur bei L34, L54 & L55) oder 2 Durchgangslöcher (<u>nicht</u> bei L34, L54 & L55)
Einbaulage:	vertikal
Ölsorte:	CL 32 nach DIN 51517 - ISO VG 32

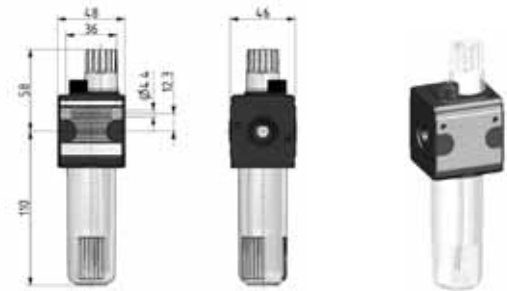
Durchflusswertmessung:
Eingangsdruck $P_e = 8$ bar
Regler auf $P_a = 6$ bar
eingeregelt
Bei Druckluftabnahme und
Druckabfall von 6 bar auf
5 bar ($\Delta P = 1$ bar).



Nebelöler MULTIBLOCK Baugröße 1 mit PC-Behälter

Art.-Nr.	Typ G Bgr.	A	l/min	Bau- größe
44305040	OEB-1/4-11	50	1900	1
44305050	OEB-3/8-12	50	1900	1

Eingangsdruck P1: max. 16 bar
Ölnachfüllung unter Druck möglich
A = Behältervolumen in cm^3
Öldosierung bei $q_v=1.000$ l/min: 1 - 2 Tropfen/min (Richtwert)



Nebelöler MULTIBLOCK Baugröße 1 mit PC-Behälter und Schutzkorb

Art.-Nr.	Typ G Bgr.	A	l/min	Bau- größe
44305040B	OEB-1/4-11B	50	1900	1
44305050B	OEB-3/8-12B	50	1900	1

Eingangsdruck P1: max. 16 bar
Ölnachfüllung unter Druck möglich
A = Behältervolumen in cm^3
Öldosierung bei $q_v=1.000$ l/min: 1 - 2 Tropfen/min (Richtwert)



Nebelöler MULTIBLOCK Baugröße 1 mit PC-Behälter und elektrischer Niveauüberwachung (Wechsler), abgewinkelter Leitungsdose M12x1 (4-polig) und 5m Leitung

Art.-Nr.	Typ G Bgr.	A	l/min	Bau- größe
44305040NM	OEB-1/4-11NM	50	1900	1
44305050NM	OEB-3/8-12NM	50	1900	1

Eingangsdruck P1: max. 16 bar
Ölnachfüllung unter Druck möglich
A = Behältervolumen in cm^3
Öldosierung bei $q_v=1.000$ l/min: 1 - 2 Tropfen/min (Richtwert)



Nebelöler MULTIBLOCK Baugröße 3 mit Metallbehälter und Sichtanzeige

Art.-Nr.	Typ G Bgr.	A	l/min	Baugröße
44305070H	OEB-1/2-33H	125	5000	3
44305080H	OEB-3/4-34H	125	5000	3

Eingangsdruck P1: max. 20 bar
 Ölnachfüllung unter Druck möglich
 A = Behältervolumen in cm³
 Öldosierung bei qv=1.000l/min: 1 - 2 Tropfen/min (Richtwert)



Nebelöler MULTIBLOCK Baugröße 3 mit PC-Behälter und elektrischer Niveauüberwachung(Wechsler), abgewinkelte Leitungsdose M12x1 (4-polig) und 5m Leitung

Art.-Nr.	Typ G Bgr.	A	l/min	Baugröße
44305070NM	OEB-1/2-33NM	125	5000	3
44305080NM	OEB-3/4-34NM	125	5000	3

Eingangsdruck P1: max. 16 bar
 Ölnachfüllung unter Druck möglich
 A = Behältervolumen in cm³
 Öldosierung bei qv=1.000l/min: 1 - 2 Tropfen/min (Richtwert)



Zubehör MULTIBLOCK Baugröße 3

443EB3ZW33	ZW.33-1	Befestigungswinkel mit zwei Schrauben M5x75 DIN 912
------------	---------	---



Nebelöler MULTIBLOCK Baugröße 4 mit PC-Behälter mit Schutzkorb und Sichtanzeige

Art.-Nr.	Typ G Bgr.	A	l/min	Baugröße
44305090B	OEB-3/4-44B	181	14000	4
44305100B	OEB- 1 - 45B	181	14000	4

Eingangsdruck P1: max. 16 bar
 Ölnachfüllung unter Druck möglich
 A = Behältervolumen in cm³
 Öldosierung bei qv=1.000l/min: 1 - 2 Tropfen/min (Richtwert)



Nebelöler MULTIBLOCK Baugröße 4 mit Metallbehälter und Sichtanzeige

Art.-Nr.	Typ G Bgr.	A	l/min	Baugröße
44305090H	OEB-3/4-44H	181	14000	4
44305100H	OEB- 1 - 45H	181	14000	4

Eingangsdruck P1: max. 20 bar
 Ölnachfüllung unter Druck möglich
 A = Behältervolumen in cm³
 Öldosierung bei qv=1.000l/min: 1 - 2 Tropfen/min (Richtwert)



Zubehör MULTIBLOCK Baugröße 4

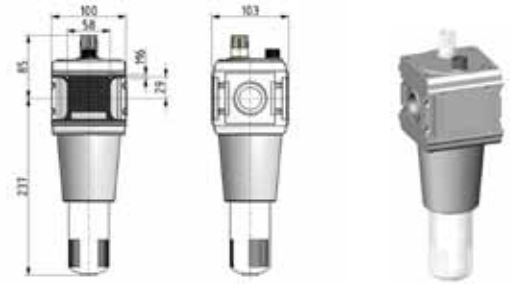
443EB4ZW45	ZW.45	Befestigungswinkel mit zwei Schrauben M6x12 DIN 912
------------	-------	---



Nebelöler MULTIBLOCK Baugröße 5 mit PC-Behälter

Art.-Nr.	Typ G Bgr.	A	l/min	Baugröße
44305110	OEB-3/4-54	450	19000	5
44305120	OEB- 1 -55	450	19000	5

Eingangsdruck P1: max. 16 bar
 Ölnachfüllung unter Druck möglich
 A = Behältervolumen in cm³
 Öldosierung bei qv=1.000l/min: 1 - 2 Tropfen/min (Richtwert)



Nebelöler MULTIBLOCK Baugröße 5 mit PC-Behälter und Schutzkorb

Art.-Nr.	Typ G Bgr.	A	l/min	Baugröße
44305110B	OEB-3/4-54B	450	19000	5
44305120B	OEB- 1 -55B	450	19000	5

Eingangsdruck P1: max. 16 bar
 Ölnachfüllung unter Druck möglich
 A = Behältervolumen in cm³
 Öldosierung bei qv=1.000l/min: 1 - 2 Tropfen/min (Richtwert)



Nebelöler MULTIBLOCK Baugröße 5 mit PC-Behälter und elektrischer Niveauüberwachung (Wechsler), abgewinkelter Leitungsdose M12x1 (4-polig) und 5m Leitung

Art.-Nr.	Typ G Bgr.	A	l/min	Baugröße
44305110NM	OEB-3/4-54NM	450	19000	5
44305120NM	OEB- 1 -55NM	450	19000	5

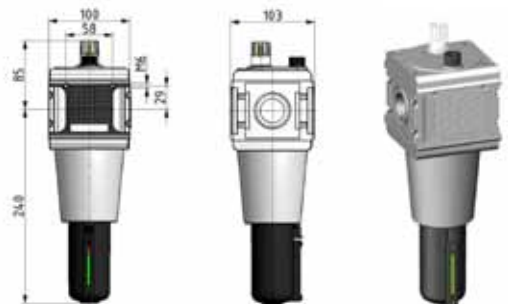
Eingangsdruck P1: max. 16 bar
 Ölnachfüllung unter Druck möglich
 A = Behältervolumen in cm³
 Öldosierung bei qv=1.000l/min: 1 - 2 Tropfen/min (Richtwert)



Nebelöler MULTIBLOCK Baugröße 5 mit Metallbehälter mit Sichtanzeige

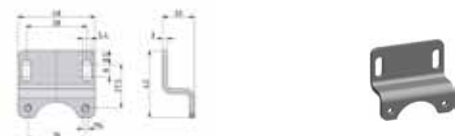
Art.-Nr.	Typ G Bgr.	A	l/min	Baugröße
44305110H	OEB-3/4-54H	450	19000	5
44305120H	OEB- 1 -55H	450	19000	5

Eingangsdruck P1: max. 16 bar
 Ölnachfüllung unter Druck möglich
 A = Behältervolumen in cm³
 Öldosierung bei qv=1.000l/min: 1 - 2 Tropfen/min (Richtwert)



Zubehör MULTIBLOCK Baugröße 5

443EB5ZW55	ZW.55	Befestigungswinkel mit zwei Schrauben M5x75 DIN 912	16,73 €
------------	-------	---	---------



Standard-Serie

Nebelöler, STANDARD

- * Proportionalöler
- * hoher Durchfluss
- * gutes Ansprechverhalten
- * Ölnachfüllung auch während des Betriebs
- * verschiedene Behältervarianten möglich
- * Anschlussgröße bis G2"

Bauart: Proportionalöler
Temperatur: -10°C bis +60°C
Befestigungsart: Leitungseinbau (nur Bgr. 0)
 Winkel (nur Bgr. 1,2,3)
 2 Durchgangslöcher (nur Bgr. 1-8)
Einbaulage: vertikal
Ölsorte: CL 32 nach DIN 51517 - ISO VG 32
Öldosierung bei $q_v=1.000\text{l/min}$: 1 - 2 Tropfen/min (Richtwert)

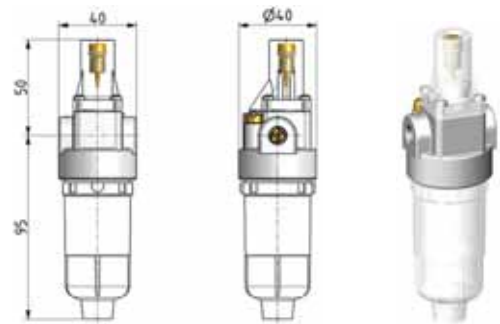
Durchflusswertmessung:
 Eingangsdruck $P_e = 8\text{ bar}$
 Regler auf $P_a = 6\text{ bar}$
 eingeregelt
 Bei Druckluftabnahme und
 Druckabfall von 6 bar auf
 5 bar ($\Delta P = 1\text{ bar}$).



Nebelöler, STANDARD BauGRÖSSE 0 mit PC-Behälter

Art.-Nr.	Typ	G Bgr	A	l/min	bar	Bau- größe
44304600	OES-1/8-00		17	650	max.16	0
44304610	OES-1/4-01		17	650	max.16	0

Eingangsdruck P_1 : max. 16 bar
 Ölnachfüllung unter Druck möglich
 A = Behältervolumen in cm^3



Nebelöler, STANDARD Baugröße 0 mit Metallbehälter

Art.-Nr.	Typ	G Bgr	A	l/min	bar	Bau- größe
44304600M	OES-1/8-00M		17	650	max.20	0
44304610M	OES-1/4-01M		17	650	max.20	0

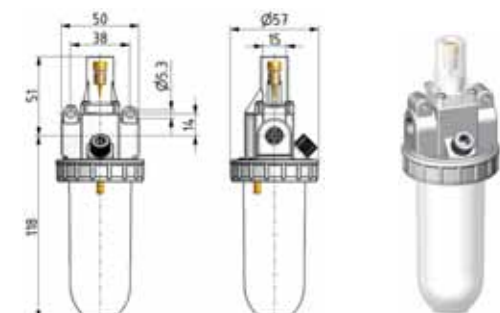
Eingangsdruck P_1 : max. 20 bar
 Ölnachfüllung unter Druck möglich
 A = Behältervolumen in cm^3



Nebelöler, STANDARD Baugröße 1 mit PC-Behälter

Art.-Nr.	Typ	G Bgr	A	l/min	bar	Bau- größe
44304620	OES-1/4-11		40	1250	max.16	1
44304630	OES-3/8-12		40	1250	max.16	1

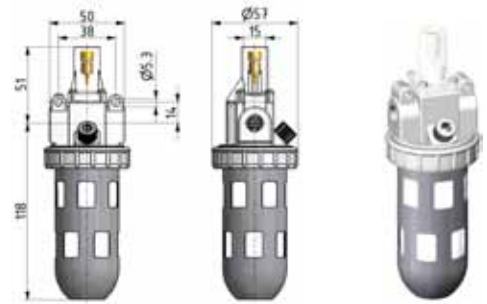
Eingangsdruck P_1 : max. 16 bar
 Ölnachfüllung unter Druck möglich
 A = Behältervolumen in cm^3



Nebelöler, STANDARD Baugröße 1 mit PC-Behälter und Schutzkorb Metall

Art.-Nr.	Typ	G Bgr	A	l/min	bar	Bau- größe
44304620B	OES-1/4-11B		40	1250	max.16	1
44304630B	OES-3/8-12B		40	1250	max.16	1

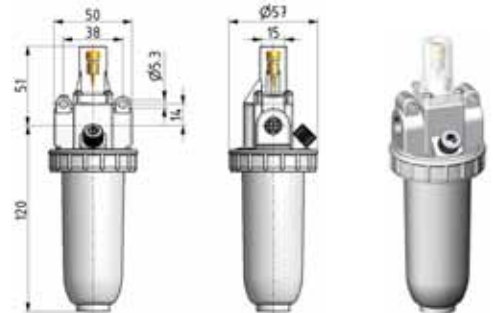
Eingangsdruck P1: max. 16 bar
Ölnachfüllung unter Druck möglich
A = Behältervolumen in cm³



Nebelöler, STANDARD Baugröße 1 mit Metallbehälter

Art.-Nr.	Typ	G Bgr	A	l/min	bar	Bau- größe
44304620M	OES-1/4-11M		40	1250	max.25	1
44304630M	OES-3/8-12M		40	1250	max.25	1

Eingangsdruck P1: max. 25 bar
Ölnachfüllung unter Druck möglich - mit Metalltropfaufsatz lieferbar
A = Behältervolumen in cm³



Zubehör STANDARD Baugröße 1

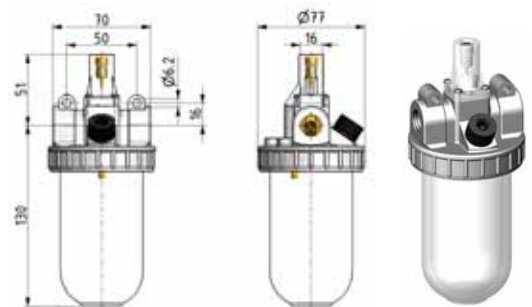
443E1ZW10	ZW.10-1	Befestigungswinkel mit zwei Schrauben M5x20 DIN84	1
-----------	---------	---	---



Nebelöler, STANDARD Baugröße 2 mit PC-Behälter

Art.-Nr.	Typ	G Bgr	A	l/min	bar	Bau- größe
44304650	OES-3/8-22		110	2400	max.16	2
44304660	OES-1/2-23		110	2400	max.16	2

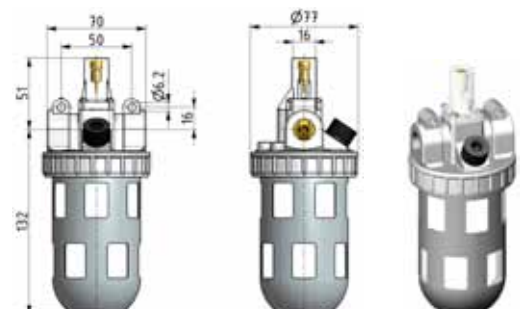
Eingangsdruck P1: max. 16 bar
Ölnachfüllung unter Druck möglich
A = Behältervolumen in cm³



Nebelöler, STANDARD Baugröße 2 mit PC-Behälter und Schutzkorb Metall

Art.-Nr.	Typ	G Bgr	A	l/min	bar	Bau- größe
44304650B	OES-3/8-22B		110	2400	max.16	2
44304660B	OES-1/2-23B		110	2400	max.16	2

Eingangsdruck P1: max. 16 bar
Ölnachfüllung unter Druck möglich
A = Behältervolumen in cm³



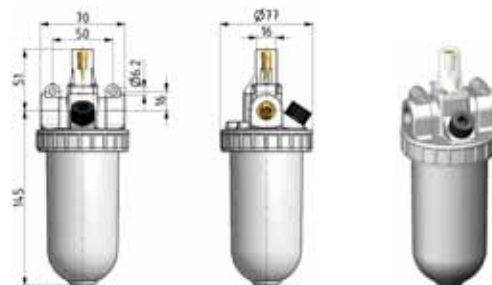
Nebelöler, STANDARD Baugröße 2 mit Metallbehälter

Art.-Nr.	Typ	G Bgr	A	l/min	bar	Bau- größe
44304650M	OES-3/8-22M		110	2400	max.25	2
44304660M	OES-1/2-23M		110	2400	max.25	2

Eingangsdruck P1: max. 25 bar

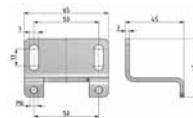
Ölnachfüllung unter Druck möglich - mit Metalltropfaufsatz lieferbar

A = Behältervolumen in cm³



Zubehör STANDARD Baugröße 2

443E3ZW30	ZW.30	Befestigungswinkel mit zwei Schrauben M6x25 DIN84	2,3
-----------	-------	---	-----



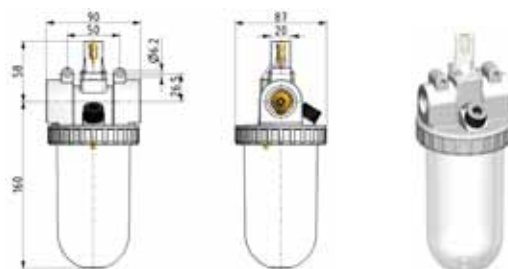
Nebelöler, STANDARD Baugröße 3 mit PC-Behälter

Art.-Nr.	Typ	G Bgr	A	l/min	bar	Bau- größe
44304670	OES-1/2-33		135	4000	max.16	3
44304680	OES-3/4-34		135	9000	max.16	3
44304690	OES- 1 -35		135	9000	max.16	3

Eingangsdruck P1: max. 16 bar

Ölnachfüllung unter Druck möglich

A = Behältervolumen in cm³



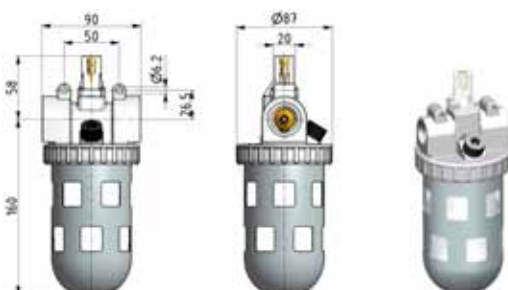
Nebelöler, STANDARD Baugröße 3 mit PC-Behälter und Schutzkorb Metall

Art.-Nr.	Typ	G Bgr	A	l/min	bar	Bau- größe
44304670B	OES-1/2-33B		135	4000	max.16	3
44304680B	OES-3/4-34B		135	9000	max.16	3
44304690B	OES- 1 -35B		135	9000	max.16	3

Eingangsdruck P1: max. 16 bar

Ölnachfüllung unter Druck möglich

A = Behältervolumen in cm³



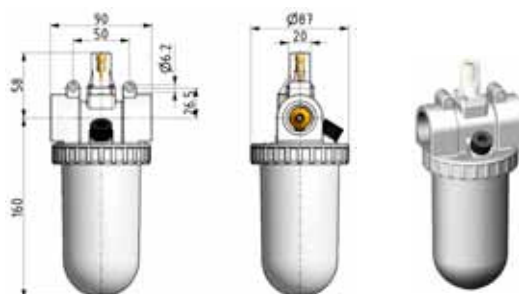
Nebelöler, STANDARD Baugröße 3 mit Metallbehälter

Art.-Nr.	Typ	G Bgr	A	l/min	bar	Bau- größe
44304670M	OES-1/2-33M		135	4000	max.25	3
44304680M	OES-3/4-34M		135	9000	max.25	3
44304690M	OES- 1 -35M		135	9000	max.25	3

Eingangsdruck P1: max. 25 bar

Ölnachfüllung unter Druck möglich - mit Metalltropfaufsatz lieferbar

A = Behältervolumen in cm³



Zubehör STANDARD Baugröße 3

443E3ZW30	ZW.30	Befestigungswinkel mit zwei Schrauben M6x25 DIN84	2,3
-----------	-------	---	-----



Nebelöler, STANDARD Baugröße 5 mit PC-Behälter

Art.-Nr.	Typ	G Bgr	A	l/min	bar	Bau- größe
44304700	OES-3/4-54		550	9000	max.16	5
44304710	OES- 1 -55		550	9000	max.16	5
44304720	OES-11/4-56		550	9000	max.16	5
44304730	OES-11/2-57		550	9000	max.16	5

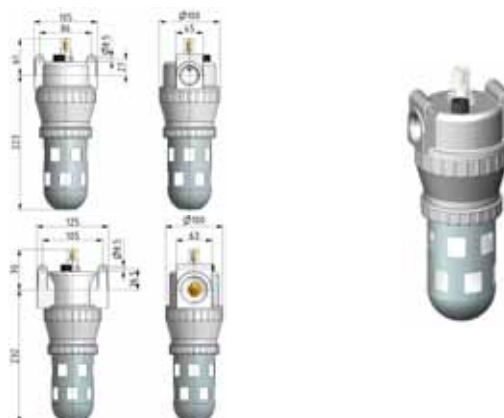
Eingangsdruck P1: max. 16 bar
Ölnachfüllung unter Druck möglich
A = Behältervolumen in cm³



Nebelöler, STANDARD Baugröße 5 mit PC-Behälter und Schutzkorb Metall

Art.-Nr.	Typ	G Bgr	A	l/min	bar	Bau- größe
44304700B	OES-3/4-54B		550	9000	max.16	5
44304710B	OES- 1 -55B		550	9000	max.16	5
44304720B	OES-11/4-56B		550	9000	max.16	5
44304730B	OES-11/2-57B		550	9000	max.16	5

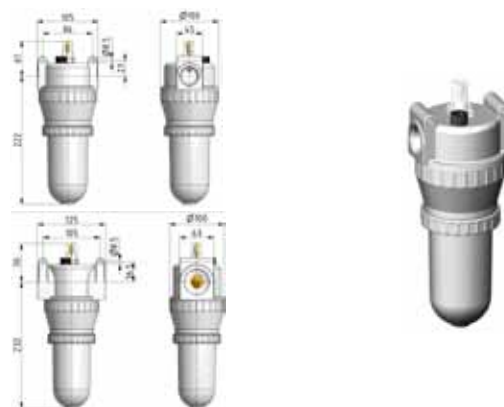
Eingangsdruck P1: max. 16 bar
Ölnachfüllung unter Druck möglich
A = Behältervolumen in cm³



Nebelöler, STANDARD Baugröße 5 mit Metallbehälter

Art.-Nr.	Typ	G Bgr	A	l/min	bar	Bau- größe
44304700M	OES-3/4-54M		550	9000	max.25	5
44304710M	OES- 1 -55M		550	9000	max.25	5
44304720M	OES-11/4-56M		550	9000	max.25	5
44304730M	OES-11/2-57M		550	9000	max.25	5

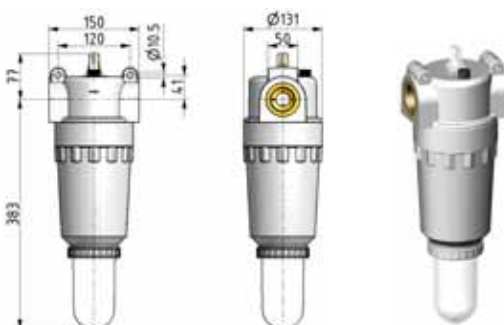
Eingangsdruck P1: max. 25 bar
Ölnachfüllung unter Druck möglich - mit Metalltropfaufsatz lieferbar
A = Behältervolumen in cm³



Nebelöler, STANDARD Baugröße 8 mit PC-Behälter

Art.-Nr.	Typ	G Bgr	A	l/min	bar	Bau- größe
44304740	OES-11/4-86		1700	25000	max.16	8
44304750	OES-11/2-87		1700	25000	max.16	8
44304760	OES- 2 - 88		1700	25000	max.16	8

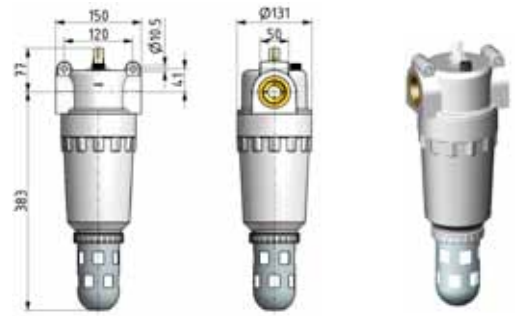
Eingangsdruck P1: max. 16 bar
Ölnachfüllung unter Druck möglich
A = Behältervolumen in cm³



Nebelöler, STANDARD Baugröße 8 mit PC-Behälter

Art.-Nr.	Typ	G Bgr	A	l/min	bar	Bau- größe
44304740B	OES-11/4-86B		1700	25000	max.16	8
44304750B	OES-11/2-87B		1700	25000	max.16	8
44304760B	OES- 2 - 88B		1700	25000	max.16	8

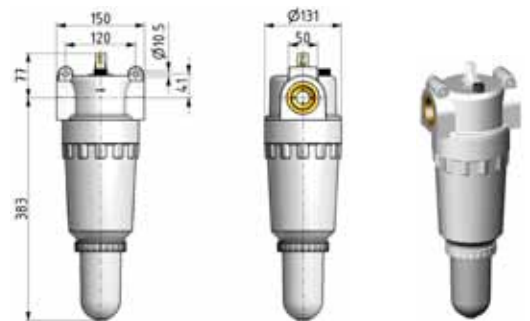
Eingangsdruck P1: max. 16 bar
Ölnachfüllung unter Druck möglich
A = Behältervolumen in cm³



Nebelöler, STANDARD Baugröße 8 mit PC-Behälter

Art.-Nr.	Typ	G Bgr	A	l/min	bar	Bau- größe
44304740M	OES-11/4-86M		1700	25000	max.20	8
44304750M	OES-11/2-87M		1700	25000	max.20	8
44304760M	OES- 2 - 88M		1700	25000	max.20	8

Eingangsdruck P1: max. 20 bar
Ölnachfüllung unter Druck möglich - mit Metalltropfaufsatz lieferbar
A = Behältervolumen in cm³



Allgemeine Geschäftsbedingungen

§ 1 Geltung

- (1) Alle Lieferungen, Leistungen und Angebote des Verkäufers erfolgen ausschließlich aufgrund dieser Allgemeinen Geschäftsbedingungen. Diese sind Bestandteil aller Verträge, die der Verkäufer mit seinen Vertragspartnern (nachfolgend auch „Auftraggeber“ genannt) über die von ihm angebotenen Lieferungen oder Leistungen schließt. Sie gelten auch für alle zukünftigen Lieferungen, Leistungen oder Angebote an den Auftraggeber, selbst wenn sie nicht nochmals gesondert vereinbart werden.
- (2) Geschäftsbedingungen des Auftraggebers oder Dritter finden keine Anwendung, auch wenn der Verkäufer ihrer Geltung im Einzelfall nicht gesondert widerspricht. Selbst wenn der Verkäufer auf ein Schreiben Bezug nimmt, das Geschäftsbedingungen des Auftraggebers oder eines Dritten enthält oder auf solche verweist, liegt darin kein Einverständnis mit der Geltung jener Geschäftsbedingungen.

§ 2 Angebot und Vertragsabschluss

- (1) Alle Angebote des Verkäufers sind freibleibend und unverbindlich, sofern sie nicht ausdrücklich als verbindlich gekennzeichnet sind oder eine bestimmte Annahmefrist enthalten. Bestellungen oder Aufträge kann der Verkäufer innerhalb von vierzehn Tagen nach Zugang annehmen. Jeder Auftrag gilt erst mit durch schriftliche Bestätigung durch den Verkäufer oder bei möglicher unmittelbarer Versendung der Ware als angenommen.
- (2) Ergänzungen und Änderungen der getroffenen Vereinbarungen einschließlich dieser Allgemeinen Geschäftsbedingungen bedürfen zu ihrer Wirksamkeit der Schriftform. Mit Ausnahme von Geschäftsführern oder Prokuristen sind die Mitarbeiter des Verkäufers nicht berechtigt, hiervon abweichende mündliche Abreden zu treffen. Zur Wahrung der Schriftform genügt die Übermittlung per Telefax.
- (3) Angaben des Verkäufers zum Gegenstand der Lieferung oder Leistung (z.B. Gewichte, Maße, Gebrauchswerte, Belastbarkeit, Toleranzen und technische Daten) sowie unsere Darstellungen desselben (z.B. Zeichnungen und Abbildungen) sind nur annähernd maßgeblich, soweit nicht die Verwendbarkeit zum vertraglich vorgesehenen Zweck eine genaue Übereinstimmung voraussetzt. Sie sind keine garantierten Beschaffenheitsmerkmale, sondern Beschreibungen oder Kennzeichnungen der Lieferung oder Leistung. Handelsübliche Abweichungen und Abweichungen, die aufgrund rechtlicher Vorschriften erfolgen oder technische Verbesserungen darstellen, sowie die Ersetzung von Bauteilen durch gleichwertige Teile sind zulässig, soweit sie die Verwendbarkeit zum vertraglich vorgesehenen Zweck nicht beeinträchtigen.

§ 3 Preise und Zahlung

- (1) Die Preise gelten für den in den Auftragsbestätigungen aufgeführten Leistungs- und Leistungsumfang. Mehr- oder Sonderleistungen werden gesondert berechnet. Die Preise verstehen sich in EURO ab Werk zuzüglich Verpackung, der gesetzlichen Mehrwertsteuer, bei Exportlieferungen Zoll sowie Gebühren und anderer öffentlicher Abgaben.
- (2) Es gilt ein Mindestauftragswert in Höhe von EUR 50,00 netto je Auftrag. Bei Nichterreichen dieses Auftragswertes ist der Verkäufer berechtigt, eine Bearbeitungsgebühr in Höhe von EUR 10,00 zu berechnen. Wahlweise behält sich der Verkäufer vor, die Auftragsmenge so zu ergänzen, dass der Mindestauftragswert erreicht wird.
- (3) Soweit den vereinbarten Preisen die Listenpreise des Verkäufers zugrunde liegen und die Lieferung erst mehr als vier Monate nach Vertragsschluss erfolgen soll, gelten die bei Lieferung gültigen Listenpreise des Verkäufers (gegebenenfalls abzüglich eines vereinbarten prozentualen oder festen Rabatts).
- (4) Rechnungsbeträge sind innerhalb von 8 Tagen unter Abzug von 2% Skonto oder innerhalb von dreißig Tagen ohne jeden Abzug zu bezahlen. Maßgebend für das Datum der Zahlung ist der Eingang beim Verkäufer. Schecks gelten erst nach Einlösung als Zahlung. Leistet der Auftraggeber bei Fälligkeit nicht, so sind die ausstehenden Beträge ab dem Tag der Fälligkeit mit 5% p. a. zu verzinsen; die Geltendmachung höherer Zinsen und weiterer Schäden im Falle des Verzugs bleibt unberührt.
- (5) Die Aufrechnung mit Gegenansprüchen des Auftraggebers oder die Zurückbehaltung von Zahlungen wegen solcher Ansprüche ist nur zulässig, soweit die Gegenansprüche unbestritten oder rechtskräftig festgestellt sind.
- (6) Der Verkäufer ist berechtigt, noch ausstehende Lieferungen oder Leistungen nur gegen Vorauszahlung oder Sicherheitsleistung auszuführen oder zu erbringen, wenn ihm nach Abschluss des Vertrages Umstände bekannt werden, welche die Kreditwürdigkeit des Auftraggebers wesentlich zu mindern geeignet sind und durch welche die Bezahlung der offenen Forderungen des Verkäufers durch den Auftraggeber aus dem jeweiligen Vertragsverhältnis (einschließlich aus anderen Einzelaufträgen, für die derselbe Rahmenvertrag gilt) gefährdet wird.

§ 4 Lieferung und Lieferzeit

- (1) Lieferungen erfolgen ab Werk.
- (2) Vom Verkäufer in Aussicht gestellte Fristen und Termine für Lieferungen und Leistungen gelten stets nur annähernd, es sei denn, dass ausdrücklich eine feste Frist oder ein fester Termin zugesagt oder vereinbart ist. Sofern Versendung vereinbart wurde, beziehen sich Lieferfristen und Liefertermine auf den Zeitpunkt der Übergabe an den Spediteur, Frachtführer oder sonst mit dem Transport beauftragten Dritten.
- (3) Der Verkäufer kann – unbeschadet seiner Rechte aus Verzug des Auftraggebers – vom Auftraggeber eine Verlängerung von Liefer- und Leistungsfristen oder eine Verschiebung von Liefer- und Leistungsterminen um den Zeitraum verlangen, in dem der Auftraggeber seinen vertraglichen Verpflichtungen dem Verkäufer gegenüber nicht nachkommt.
- (4) Der Verkäufer haftet nicht für Unmöglichkeit der Lieferung oder für Lieferverzögerungen, soweit diese durch höhere Gewalt oder sonstige, zum Zeitpunkt des Vertragsabschlusses nicht vorhersehbare Ereignisse (z.B. Betriebsstörungen aller Art, Schwierigkeiten in der Material- oder Energiebeschaffung, Transportverzögerungen, Streiks, rechtmäßige Aussparungen, Mangel an Arbeitskräften, Energie oder Rohstoffen, Schwierigkeiten bei der Beschaffung von notwendigen behördlichen Genehmigungen, behördliche Maßnahmen oder die ausbleibende, nicht richtige oder nicht rechtzeitige Belieferung durch Lieferanten) verursacht worden sind, die der Verkäufer nicht zu vertreten hat. Sofern solche Ereignisse dem Verkäufer die Lieferung oder Leistung wesentlich erschweren oder unmöglich machen und die Behinderung nicht nur von vorübergehender Dauer sind, ist der Verkäufer zum Rücktritt vom Vertrag berechtigt. Bei Hindernissen vorübergehender Dauer verlängern sich die Liefer- oder Leistungsfristen oder verschieben sich die Liefer- oder Leistungstermine um den Zeitraum der Behinderung zuzüglich einer angemessenen Anlauffrist. Soweit dem Auftraggeber infolge der Verzögerung die Abnahme der Lieferung oder Leistung nicht zuzumuten ist, kann er durch unverzügliche schriftliche Erklärung gegenüber dem Verkäufer vom Vertrag zurücktreten.
- (5) Der Verkäufer ist nur zu Teillieferungen berechtigt, wenn
- die Teillieferung für den Auftraggeber im Rahmen des vertraglichen Bestimmungszwecks verwendbar ist,
- die Lieferung der restlichen bestellten Ware sichergestellt ist und
- dem Auftraggeber hierdurch kein erheblicher Mehraufwand oder zusätzliche Kosten entstehen (es sei denn, der Verkäufer erklärt sich zur Übernahme dieser Kosten bereit).
- (6) Gerät der Verkäufer mit einer Lieferung oder Leistung in Verzug oder wird ihm eine Lieferung oder Leistung, gleich aus welchem Grunde, unmöglich, so ist die Haftung des Verkäufers auf Schadensersatz nach Maßgabe des § 8 dieser Allgemeinen Geschäftsbedingungen beschränkt.

§ 5 Erfüllungsort, Versand, Verpackung, Gefahrübergang, Abnahme

- (1) Erfüllungsort für alle Verpflichtungen aus dem Vertragsverhältnis ist Kalletal, soweit nichts anderes bestimmt ist. Schuldet der Verkäufer auch die Installation, ist Erfüllungsort der Ort, an dem die Installation zu erfolgen hat.
- (2) Die Versandart und die Verpackung unterstehen dem pflichtgemäßen Ermessen des Verkäufers.
- (3) Die Gefahr geht spätestens mit der Übergabe des Liefergegenstandes (wobei der Beginn des Verladevorgangs maßgeblich ist) an den Spediteur, Frachtführer oder sonst zur Ausführung der Versendung bestimmten Dritten auf den Auftraggeber über. Dies gilt auch dann, wenn Teillieferungen erfolgen oder der Verkäufer noch andere Leistungen (z.B. Versand oder Installation) übernommen hat. Verzögert sich der Versand oder die Übergabe infolge eines Umstandes, dessen Ursache beim Auftraggeber liegt, geht die Gefahr von dem Tag an auf den Auftraggeber über, an dem der Liefergegenstand versandbereit ist und der Verkäufer dies dem Auftraggeber angezeigt hat.
- (4) Lagerkosten nach Gefahrübergang trägt der Auftraggeber. Bei Lagerung durch den Verkäufer betragen die Lagerkosten 0,25% des Rechnungsbetrages der zu lagernden Liefergegenstände pro abgelaufene Woche. Die Geltendmachung und der Nachweis weiterer oder geringerer Lagerkosten bleiben vorbehalten.
- (5) Die Sendung wird vom Verkäufer nur auf ausdrücklichen Wunsch des Auftraggebers und auf seine Kosten gegen Diebstahl, Bruch-, Transport-, Feuer- und Wasserschäden oder sonstige versicherbare Risiken versichert.
- (6) Soweit eine Abnahme stattgefunden hat, gilt die Kaufsache als abgenommen, wenn
- die Lieferung und, sofern der Verkäufer auch die Installation schuldet, die Installation abgeschlossen ist,
- der Verkäufer dies dem Auftraggeber unter Hinweis auf die Abnahmefiktion nach diesem § 5 (6) mitgeteilt und ihn zur Abnahme aufgefordert hat,
- seit der Lieferung oder Installation zwölf Werktage vergangen sind oder der Auftraggeber mit der Nutzung der Kaufsache begonnen hat (z.B. die gelieferte Anlage in Betrieb genommen hat) und in diesem Fall seit Lieferung oder Installation sechs Werktage vergangen sind, und
- der Auftraggeber die Abnahme innerhalb dieses Zeitraums aus einem anderen Grund als wegen eines dem Verkäufer angezeigten Mangels, der die Nutzung der Kaufsache unmöglich macht oder wesentlich beeinträchtigt, unterlassen hat.

§ 6 Gewährleistung, Sachmängel

- (1) Die Gewährleistungsfrist beträgt ein Jahr ab Lieferung oder, soweit eine Abnahme erforderlich ist, ab der Abnahme.
- (2) Die gelieferten Gegenstände sind unverzüglich nach Ablieferung an den Auftraggeber oder an den von ihm bestimmten Dritten sorgfältig zu untersuchen. Sie gelten als genehmigt, wenn dem Verkäufer nicht eine schriftliche Mängelrüge hinsichtlich offensichtlicher Mängel oder anderer Mängel, die bei einer unverzüglichen, sorgfältigen Untersuchung erkennbar waren, binnen sieben Werktagen nach Ablieferung des Liefergegenstandes oder ansonsten binnen sieben Werktagen nach der Entdeckung des Mangels oder jedem früheren Zeitpunkt, in dem der Mangel für den Auftraggeber bei normaler Verwendung des Liefergegenstandes ohne nähere Untersuchung erkennbar war, in der bestimmten Weise zugegangen ist. Auf Verlangen des Verkäufers ist der bestandene Liefergegenstand frachtfrei an den Käufer zurückzusenden. Bei berechtigter Mängelrüge vergütet der Verkäufer die Kosten des günstigsten Versandweges; dies gilt nicht, soweit die Kosten sich erhöhen, weil der Liefergegenstand sich an einem anderen Ort als dem Ort des bestimmungsgemäßen Gebrauchs befindet.
- (3) Bei Sachmängeln der gelieferten Gegenstände ist der Verkäufer nach seiner innerhalb angemessener Frist zu treffenden Wahl zunächst zur Nachbesserung oder Ersatzlieferung verpflichtet und berechtigt. Im Falle des Fehlschlagens, d.h. der Unmöglichkeit, Unzumutbarkeit, Verweigerung oder unangemessenen Verzögerung der Nachbesserung oder Ersatzlieferung, kann der Auftraggeber vom Vertrag zurücktreten oder den Kaufpreis angemessen mindern.
- (4) Beruht ein Mangel auf dem Verschulden des Verkäufers, kann der Auftraggeber unter den in § 7 bestimmten Voraussetzungen Schadensersatz verlangen.
- (5) Bei Mängeln von Bauteilen anderer Hersteller, die der Verkäufer aus lizenzrechtlichen oder tatsächlichen Gründen nicht beseitigen kann, wird der Verkäufer nach seiner Wahl seine Gewährleistungsansprüche gegen die Hersteller und Lieferanten für Rechnung des Auftraggebers geltend machen oder an den Auftraggeber abtreten. Gewährleistungsansprüche gegen den Verkäufer bestehen bei derartigen Mängeln unter den sonstigen Voraussetzungen und nach Maßgabe dieser Allgemeinen Lieferbedingungen nur, wenn die gerichtliche Durchsetzung der vorstehend genannten Ansprüche gegen den Hersteller und Lieferanten erfolglos war oder, beispielsweise aufgrund einer Insolvenz, aussichtslos ist. Während der Dauer des Rechtsstreits ist die Verjährung der betreffenden Gewährleistungsansprüche des Auftraggebers gegen den Verkäufer gehemmt.
- (6) Die Gewährleistung entfällt, wenn der Auftraggeber ohne Zustimmung des Verkäufers den Liefergegenstand ändert oder durch Dritte ändern lässt und die Mängelbeseitigung hierdurch unmöglich oder unzumutbar erschwert wird. In jedem Fall hat der Auftraggeber die durch die Änderung entstehenden Mehrkosten der Mängelbeseitigung zu tragen.
- (7) Eine im Einzelfall mit dem Auftraggeber vereinbarte Lieferung gebrauchter Gegenstände erfolgt unter Ausschluss jeglicher Gewährleistung für Sachmängel.

§ 7 Haftung auf Schadensersatz wegen Verschuldens

- (1) Die Haftung des Verkäufers auf Schadensersatz, gleich aus welchem Rechtsgrund, insbesondere aus Unmöglichkeit, Verzug, mangelhafter oder falscher Lieferung, Vertragsverletzung, Verletzung von Pflichten bei Vertragsverhandlungen und unerlaubter Handlung ist, soweit es dabei jeweils auf ein Verschulden ankommt, nach Maßgabe dieses § 7 eingeschrankt.
- (2) Der Verkäufer haftet nicht im Falle einfacher Fahrlässigkeit seiner Organe, gesetzlichen Vertreter, Angestellten oder sonstigen Erfüllungsgehilfen soweit es sich nicht um eine Verletzung vertragswesentlicher Pflichten handelt. Vertragswesentlich sind die Verpflichtung zur rechtzeitigen Lieferung und Installation des von wesentlichen Mängeln freien Liefergegenstands sowie Beratens-, Schutz- und Obhutspflichten, die dem Auftraggeber die vertragsgemäße Verwendung des Liefergegenstands ermöglichen sollen oder den Schutz von Leib oder Leben von Personal des Auftraggebers oder den Schutz von dessen Eigentum vor erheblichen Schäden bezwecken.
- (3) Soweit der Verkäufer gemäß § 7 (2) dem Grunde nach auf Schadensersatz haftet, ist diese Haftung auf Schäden begrenzt, die der Verkäufer bei Vertragsschluss als mögliche Folge einer Vertragsverletzung vorausgesehen hat oder die er bei Anwendung verkehrsbüblicher Sorgfalt hätte voraussehen müssen. Mittelbare Schäden und Folgeschäden, die Folge von Mängeln des Liefergegenstands sind, sind außerdem nur ersatzfähig, soweit solche Schäden bei bestimmungsgemäßer Verwendung des Liefergegenstands typischerweise zu erwarten sind.
- (4) Im Falle einer Haftung für einfache Fahrlässigkeit ist die Ersatzpflicht des Verkäufers für Sachschäden und daraus resultierende weitere Vermögensschäden auf einen Betrag von EUR 5.000,00 je Schadensfall beschränkt, auch wenn es sich um eine Verletzung vertragswesentlicher Pflichten handelt.
- (5) Die vorstehenden Haftungsausschlüsse und -beschränkungen gelten in gleichem Umfang zugunsten der Organe, gesetzlichen Vertreter, Angestellten und sonstigen Erfüllungsgehilfen des Verkäufers.
- (6) Soweit der Verkäufer technische Auskünfte gibt oder beratend tätig wird und diese Auskünfte oder Beratung nicht zu dem von ihm geschuldeten, vertraglich vereinbarten Leistungsumfang gehören, geschieht dies unentgeltlich und unter Ausschluss jeglicher Haftung.
- (7) Die Einschränkungen dieses § 7 gelten nicht für die Haftung des Verkäufers wegen vorsätzlichen Verhaltens, für garantierte Beschaffenheitsmerkmale, wegen Verletzung des Lebens, des Körpers oder der Gesundheit oder nach dem Produkthaftungsgesetz.

§ 8 Eigentumsvorbehalt

- (1) Der Verkäufer behält sich das Eigentum an den gelieferten Waren bis zur vollständigen Bezahlung vor. Der Eigentumsvorbehalt gilt auch, bis sämtliche, auch künftige und bedingte Forderungen aus der Geschäftsverbindung, zwischen Auftraggeber und Verkäufer erfüllt sind.
- (2) Der Auftraggeber ist zur Sicherungsübereignung oder Verpfändung der Ware nicht befugt, jedoch zur weiteren Veräußerung der Vorbehaltsware im geordneten Geschäftsgang berechtigt. Die hieraus gegenüber seinen Geschäftspartnern entstehenden Forderungen tritt er hiermit dem Verkäufer bereits ab.
- (3) Wird die Ware vom Käufer be- oder verarbeitet, erstreckt sich der Eigentumsvorbehalt auch auf die gesamte neue Sache. Der Auftraggeber erwirbt Miteigentum zu dem Bruchteil, der dem Verhältnis des Wertes seiner Ware zu dem der vom Verkäufer gelieferten Ware entspricht.
- (4) Übersteigt der Wert sämtlicher für den Verkäufer bestehenden Sicherheiten die bestehenden Forderungen nachhaltig um mehr als 10 %, so wird der Verkäufer auf Verlangen des Auftraggebers Sicherheiten nach Wahl des Verkäufers freigeben.
- (5) Der Verkäufer ist berechtigt, die Eigentumsvorbehaltsrechte geltend zu machen, ohne vom Vertrag zurückzutreten.

§ 9 Warenrücknahme

Jegliche Rücksendung von Ware bedarf unserer ausdrücklichen Zustimmung. Voraussetzung für eine Gutschrifterteilung ist jedoch generell, daß die Ware in einwandfreiem, wiederverkaufsfähigem Zustand „frei Haus“ angeliefert wird. Wir behalten uns den Abzug einer Wiedereinlagerungsgebühr vor.

§ 10 Schlussbestimmungen

- (1) Gerichtsstand für alle etwaigen Streitigkeiten aus der Geschäftsbeziehung zwischen dem Verkäufer und dem Auftraggeber ist nach Wahl des Verkäufers Lemgo oder der Sitz des Auftraggebers. Für Klagen gegen den Verkäufer ist Lemgo ausschließlicher Gerichtsstand. Zwingende gesetzliche Bestimmungen über ausschließliche Gerichtsstände bleiben von dieser Regelung unberührt.
- (2) Die Beziehungen zwischen dem Verkäufer und dem Auftraggeber unterliegen ausschließlich dem Recht der Bundesrepublik Deutschland. Das Übereinkommen der Vereinten Nationen über Verträge über den internationalen Warenkauf vom 11. April 1980 (CISG) gilt nicht.
- (3) Soweit der Vertrag oder diese Allgemeinen Geschäftsbedingungen Regelungen nicht enthalten, gelten zur Ausfüllung dieser Lücken diejenigen rechtlich wirksamen Regelungen als vereinbart, welche die Vertragspartner nach den wirtschaftlichen Zielsetzungen des Vertrages und dem Zweck dieser Allgemeinen Geschäftsbedingungen vereinbart hätten, wenn sie die Regelungslücke gekannt hätten.

Hinweis:

Der Auftraggeber nimmt davon Kenntnis, dass der Verkäufer Daten aus dem Vertragsverhältnis nach § 28 Bundesdatenschutzgesetz zum Zwecke der Datenverarbeitung speichert und sich das Recht vorbehält, die Daten, soweit für die Vertragserfüllung erforderlich, Dritten (z.B. Versicherungen) zu übermitteln.



MESSNER
PNEUMATIC

**Meßner Pneumatic GmbH
Bentorfer Straße 12
D - 32689 Kalletal**

Tel. +49 (0) 5264 / 7727

**info@messner-pneumatic.com
www.messner-pneumatic.com**