

Katalog

Mini- und Rundzylinder ISO 6432 aus Edelstahl





MINICILINDRI INOX ISO 6432

ISO 6432 STAINLESS STEEL

MICRO CYLINDERS

MINIZYLINDER ISO 6432

AUS EDELSTAHL

Ø 16-32

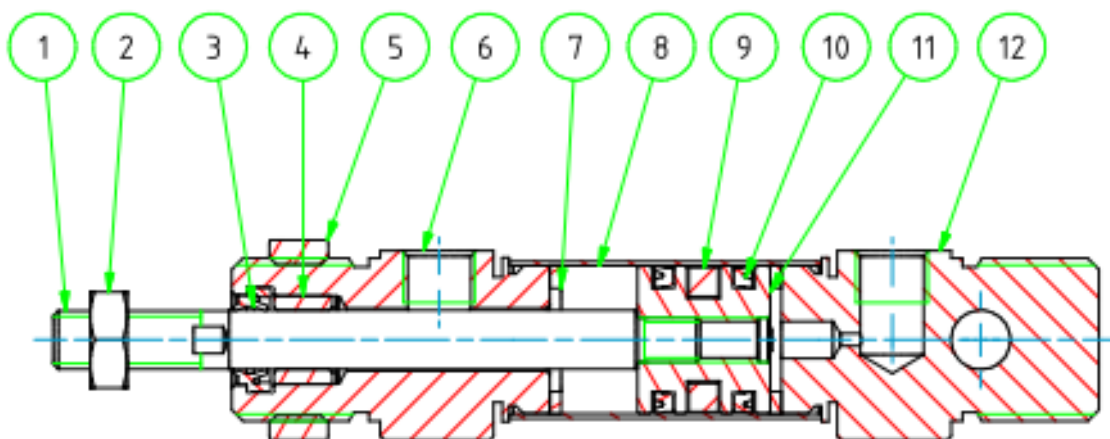


CARATTERISTICHE TECNICHE - TECHNICAL CHARACTERISTICS

Pressione di esercizio <i>Working pressure</i>	1 + 10 bar
Temperatura di esercizio <i>Working temperature</i>	0 + +80°C (-20°C con aria secca - with dry air) 0 + +150°C (con guarnizioni per alte temperature - with high temperature seals)
Versioni - Versions	doppio effetto, stelo passante - <i>double acting, double rod</i>
Alesaggi - Bores	∅ 16 - 20 - 25 - 32 (∅ 32 non soggetto a normativa - ∅ not included in the standard)
Corse - Strokes	vedere tabelle corse standard - <i>see standard stroke tables</i>
Fluido - Fluid	aria compressa filtrata, non lubrificata - <i>compressed filtered, non lubricated air</i>

CARATTERISTICHE COSTRUTTIVE - CONSTRUCTIVE CHARACTERISTICS

①	Stelo - Rod	acciaio inox AISI 316 - <i>AISI 316 stainless steel</i> ZDMA: acciaio inox AISI 303 - <i>AISI 303 stainless steel</i>
② ⑤	Dado - Nut	acciaio inox AISI 304 - <i>AISI 304 stainless steel</i>
③ ⑩	Guarnizioni - Seals	poliuretano - <i>polyurethane</i>
④	Boccola - Bush	bronzo sinterizzato - <i>sintered bronze</i>
⑥ ⑫	Testate - Covers	acciaio inox AISI 304 - <i>AISI 304 stainless steel</i>
⑦	Paracolpo - Bumper	neoprene
⑧	Tubo - Tube	acciaio inox AISI 304 - <i>AISI 304 stainless steel</i>
⑨	Magnete - Magnet	plastroferrite - <i>rubber magnet</i>
⑪	Pistone - Piston	ottone - <i>brass</i>



CHIAVE DI CODIFICA

KEY CODE

ZDM		025	.100	.GS	.M
		ALESAGGIO BORE (Ø)	CORSA STROKE (mm)	OPZIONE OPTION	
		016-020-025-032	vedere tabelle corse std see std stroke tables	EX ATEX CE II 2GD c T4	
		VERSIONE - VERSION		OPZIONE - OPTION	
		P stelo passante double rod		Ø 20-25 W con ammortizzo with cushioning	
		A antirotazione con stelo esagonale anti-rotation with hexagonal rod			
		VERSIONE - VERSION		STELO - ROD	
		M magnetico magnetic		M maschio male	
		non magnetico non-magnetic			
		VERSIONE - VERSION		GUARNIZIONI - SEALS	
		S semplice effetto molla anteriore single acting front spring		GS guarnizioni standard standard seals	
		SE semplice effetto molla posteriore single acting rear spring		VR guarnizione stelo per alte temperature high temperature rod seal	
		D doppio effetto double acting		VA tutte le guarnizioni per alte temperature all seals for high temperature	
		SERIE - SERIES			
		Z tubo tondo acciaio inox cianfrinato crimped stainless steel round tube			

ESECUZIONI A RICHIESTA - ON REQUEST

Filetti speciali (dado non fornito) - Special thread (without rod nut)

Stelo prolungato (WH) - Extended rod (WH)

Corse fuori standard - Special strokes

ATEX CE II 2GD c T4

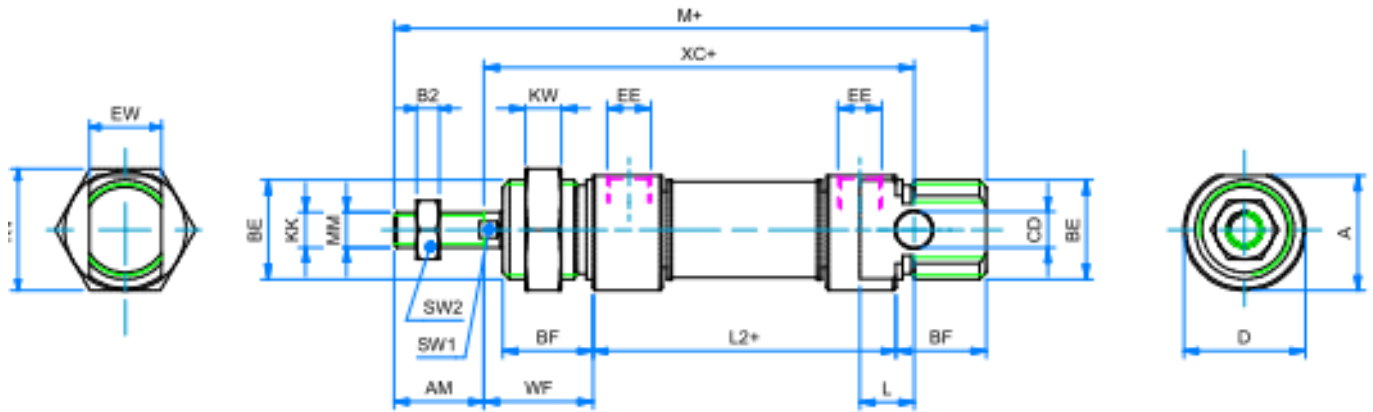
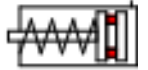
FORZE TEORICHE DI TRAZIONE (P=6 bar)

THEORETICAL FORCES OF TRACTION (P=6 bar)

		Ø	16	20	25
ZDM	SPINTA THRUST	[N]	121	189	295
	TRAZIONE TRACTION	[N]	104	158	247
ZDMP	SPINTA THRUST	[N]	104	158	247
	TRAZIONE TRACTION	[N]	104	158	247

SEMPLICE EFFETTO MAGNETICO - MOLLA ANTERIORE

SINGLE ACTING MAGNETIC - FRONT SPRING



Note: dado stelo e dado testa compresi nella fornitura
 Note: rod nut and nose nut included in the supply

DIMENSIONI - DIMENSIONS

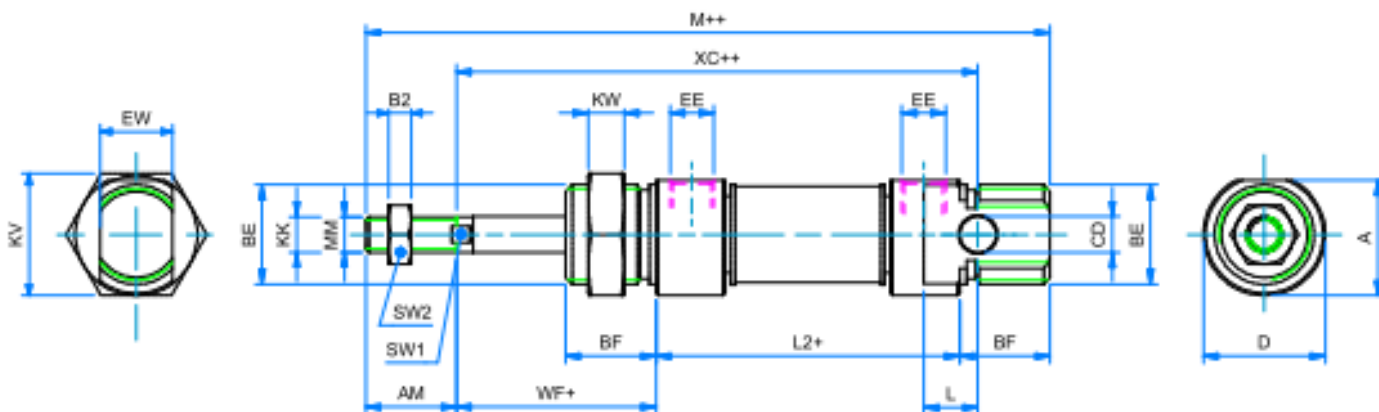
	16	20	25
A	18	25.5	28.5
AM	16	20	22
B2	4	5	6
BE	M16x1.5	M22x1.5	M22x1.5
BF	18	20	22
CD	6	8	8
ø D	19	27	30
EE	M5	1/8G	1/8G
EW	12	16	16
KK	M6	M8	M10x1.25
KV	22	27	27
KW	6	8	8
L	9	12	12
L2+	53	67	68
M+	109	131	140
ø MM	6	8	10
SW1	5	7	9
SW2	10	13	17
WF	22	24	28
XC+	82	95	104

CORSE STANDARD - STANDARD STROKES

016	10 - 25 - 50
020	10 - 25 - 50
025	10 - 25 - 50

+ = lunghezza corsa - stroke length

SINGLE ACTING MAGNETIC - REAR SPRING

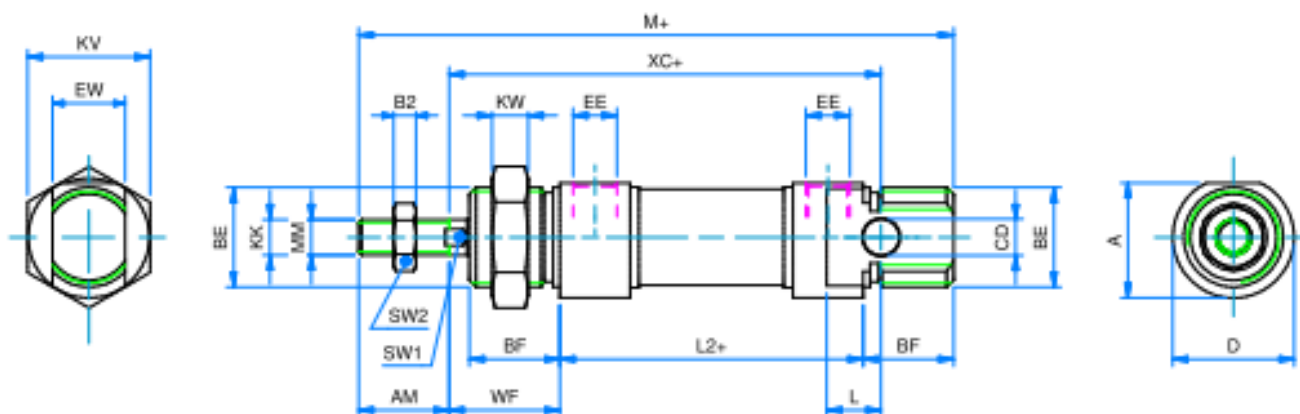
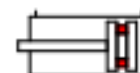


Note: dado stelo e dado testa compresi nella fornitura
 Note: rod nut and nose nut included in the supply

DIMENSIONI - DIMENSIONS			
ø	16	20	25
A	18	25,5	28,5
AM	16	20	22
B2	4	5	6
BE	M16x1.5	M22x1.5	M22x1.5
BF	18	20	22
CD	6	8	8
ø D	19	27	30
EE	M5	1/8G	1/8G
EW	12	16	16
KK	M6	M8	M10x1.25
KV	22	27	27
KW	6	8	8
L	9	12	12
L2+	78,5	90	94
M++	134,5	154	166
ø MM	6	8	10
SW1	5	7	9
SW2	10	13	17
WF+	22	24	28
XC++	107,5	118	130

CORSE STANDARD - STANDARD STROKES	
016	10 - 25 - 50
020	10 - 25 - 50
025	10 - 25 - 50

+ = lunghezza corsa - stroke length
 ++ = 2 x lunghezza corsa - 2 x stroke length



Note: dado stelo e dado testa compresi nella fornitura
 Note: rod nut and nose nut included in the supply

DIMENSIONI - DIMENSIONS

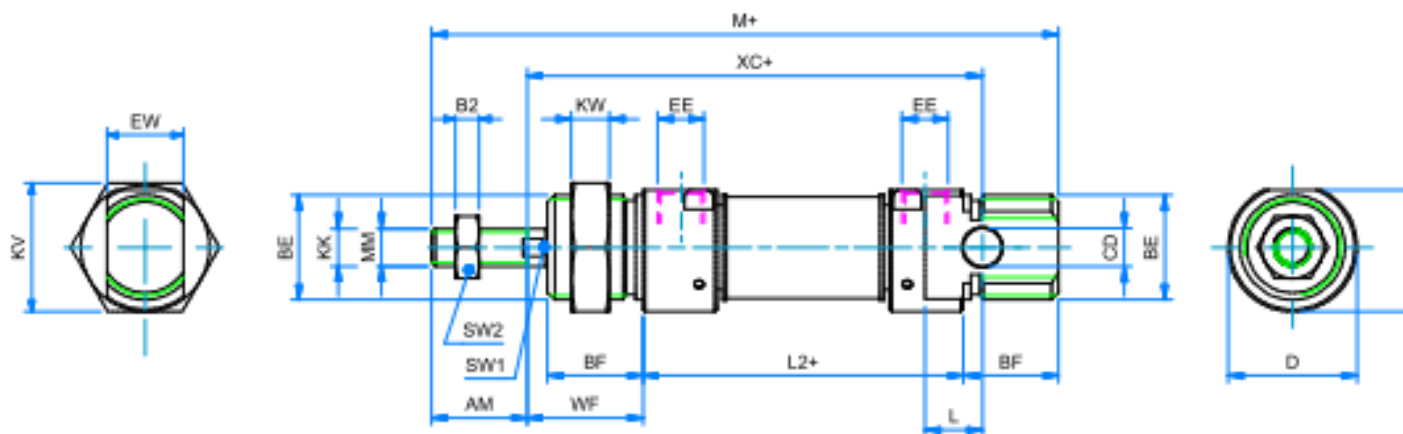
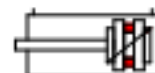
	16	20	25	32*
A	18	25,5	28,5	36,5
AF	-	12	12	12
AM	16	20	22	22
B2	4	5	6	6
BE	M16x1,5	M22x1,5	M22x1,5	M30x1,5
BF	18	20	22	26
CD	6	8	8	10
D	19	27	30	38
EE	M5	G 1/8"	G 1/8"	G 1/8"
EW	12	16	16	16
KF	-	M4	M6	M6
KK	M6	M8	M10x1,25	M10x1,25
KV	22	27	27	45
KW	6	8	8	7
L	9	12	12	13
L2+	53	67	68	69,5
M+	109	131	140	151,5
MM	6	8	10	12
SW1	5	7	9	10
SW2	10	13	17	17
WF	22	24	28	34
XC+	82	95	104	117,5

CORSE STANDARD - STANDARD STROKES

016	10 - 25 - 50 - 80 - 100 - 125 - 160 - 200 - 250 - 320 - 400 - 500
020	10 - 25 - 50 - 80 - 100 - 125 - 160 - 200 - 250 - 320 - 400 - 500
025	10 - 25 - 50 - 80 - 100 - 125 - 160 - 200 - 250 - 320 - 400 - 500

+ = aggiungere lunghezza corsa (mm) - add stroke length (mm)

*Non soggetto a normativa - not included in the standard



Note: dado stelo e dado testa compresi nella fornitura
 Note: rod nut and nose nut included in the supply

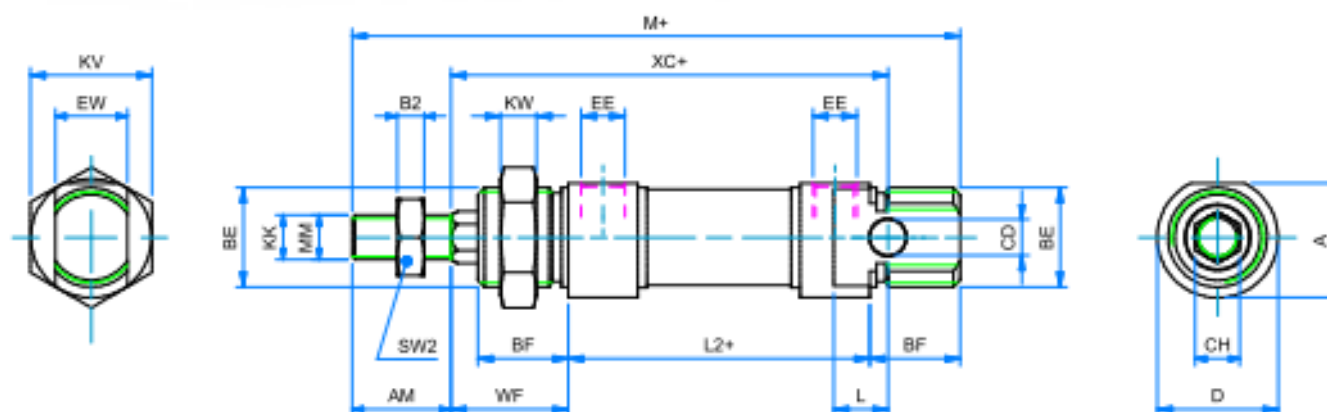
DIMENSIONI - DIMENSIONS		
Ø	20	25
A	25,5	28,5
AM	20	22
B2	5	6
BE	M22x1,5	M22x1,5
BF	20	22
Ø CD	8	8
Ø D	27	30
EE	G 1/8"	G 1/8"
EW	16	16
KK	M8	M10x1,25
KV	27	27
KW	8	8
L	12	12
L2+	67	68
M+	131	140
Ø MM	8	10
SW1	7	9
SW2	13	17
WF	24	28
XC+	95	104

Ø	CORSE STANDARD - STANDARD STROKES											
Ø20	10	25	50	80	100	125	160	200	250	320	400	500
Ø25	10	25	50	80	100	125	160	200	250	320	400	500

+ = aggiungere lunghezza corsa (mm) - add stroke length (mm)

DOPPIO EFFETTO MAGNETICO ANTIROTAZIONE CON STELO ESAGONALE

DOUBLE ACTING MAGNETIC ANTI-ROTATION WITH HEXAGONAL ROD



Note: stelo in acciaio inox AISI 303

Note: AISI 303 stainless steel rod

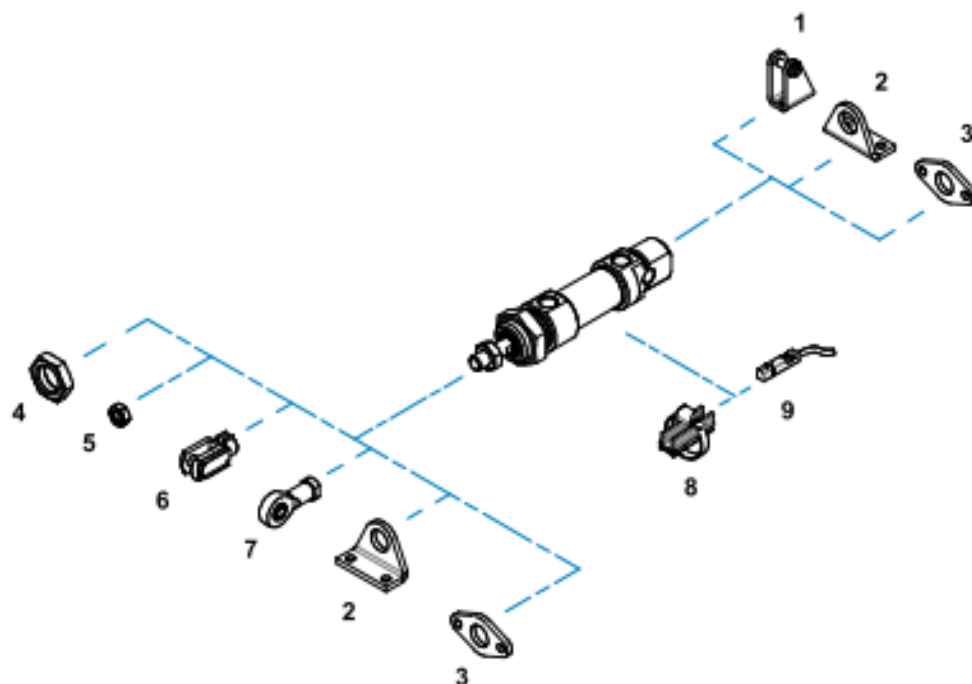
Note: dado stelo e dado testa compresi nella fornitura

Note: rod nut and nose nut included in the supply

DIMENSIONI - DIMENSIONS			
ø	16	20	25
A	18	25,5	28,5
AM	16	20	22
B2	4	5	6
BE	M16x1,5	M22x1,5	M22x1,5
BF	18	20	22
ø CD	6	8	8
CH	6	8	10
ø D	19	27	30
EE	M5	G 1/8"	G 1/8"
EW	12	16	16
KK	M6	M8	M10x1,25
KV	22	27	27
KW	6	8	8
L	9	12	12
L2+	53	67	68
M+	109	131	140
SW2	10	13	17
WF	22	24	28
XC+	82	95	104

CORSE STANDARD - STANDARD STROKES	
ø 16	10 - 25 - 50 - 80 - 100 - 125 - 160 - 200 - 250 - 320 - 400 - 500
ø 20	10 - 25 - 50 - 80 - 100 - 125 - 160 - 200 - 250 - 320 - 400 - 500
ø 25	10 - 25 - 50 - 80 - 100 - 125 - 160 - 200 - 250 - 320 - 400 - 500

+ = lunghezza corso - stroke length

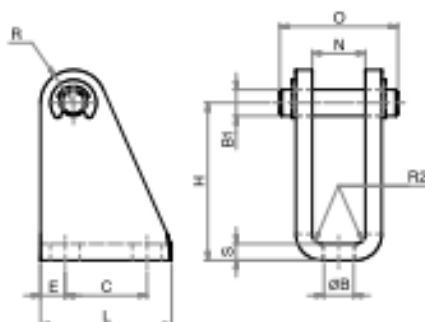


POS.	CODE	DESCRIZIONE-DESCRIPTION
1	MCFI---,---X	cerniera con perno - female hinge with pin
2	MPBI---,---X	pedino - foot mounting
3	MFI---,---X	flangia - flange
4	DAT---,---X	dado testata - nose nut
5	DA--x---X	dado stelo - rod nut
6	FP--x---X	forcella con perno - clevis with pin
7	SSFI--x---X	snodo sferico - rod eye
8	36.TIRX---	fascetta di fissaggio - fixing clamp
9	36.SEN---	sensore magnetico - magnetic sensor

CERNIERA CON PERNO (MP3)

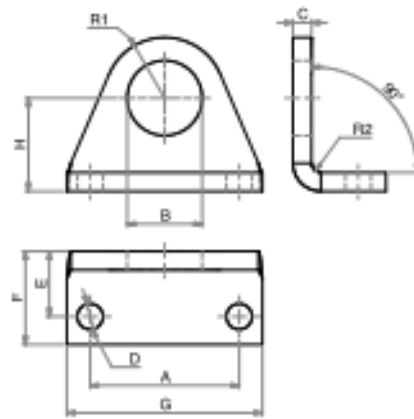
MCFI X

FEMALE HINGE WITH PIN (MP3)



MATERIALE:
ACCIAIO INOX AISI 304
MATERIAL:
AISI 304 STAINLESS STEEL

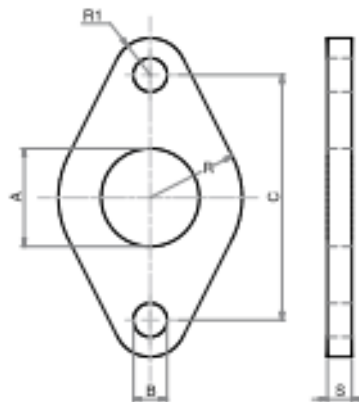
DIMENSIONI - DIMENSIONS			
COD.	MCFI008.010X	MCFI012.016X	MCFI020.025X
a mm	8 - 10	12 - 16	20 - 25
B	4,5	5,5	6,6
B1	4	6	8
C	12,5	15	20
E	3,75	5	6
H	24	27	30
L	20	25	32
N	8,1	12,1	16,1
O	18	24	31
R	5	7	10
R2	1,5	1,5	2
S	2,5	3	4

PIEDINO INOX (MS3)**STAINLESS STEEL FOOT MOUNTING (MS3)**

MATERIALE:
ACCIAIO INOX AISI 304
MATERIAL:
AISI 304 STAINLESS STEEL

DIMENSIONI - DIMENSIONS

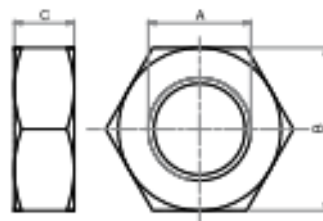
COD.	MPBI008.010X	MPBI012.016X	MPBI020.025X
e	8 - 10	12 - 16	20 - 25
A	25	32	40
B	12	16,1	22,1
C	3	4	5
D	4,5	5,5	6,6
E	11	14	17
F	16	20	25
G	35	42	54
H	16	20	25
R1	10	13	20
R2	1,5	2	2,5

FLANGIA INOX (MF8)**STAINLESS STEEL FLANGE (MF8)**

MATERIALE:
ACCIAIO INOX AISI 304
MATERIAL:
AISI 304 STAINLESS STEEL

DIMENSIONI - DIMENSIONS

COD.	MF1008.010X	MF1012.016X	MF1020.025X
e	8 - 10	12 - 16	20 - 25
A	12	16	22
B	4,5	5,5	6,5
C	30	40	50
R	11	15	20
R1	5	6	8
S	3	4	5

DADO STELO**PISTON ROD NUT**

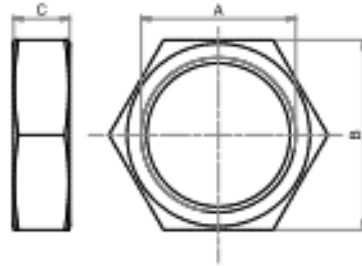
MATERIALE:
ACCIAIO INOX AISI 304
MATERIAL:
AISI 304 STAINLESS STEEL

DIMENSIONI - DIMENSIONS

COD.	DA06x1X	DA08x1,25X	DA10x1,25X
A	M6	M8	M10x1,25
B	10	13	17
C	4	5	6

DADO TESTATA (MR3)

NOSE NUT (MR3)



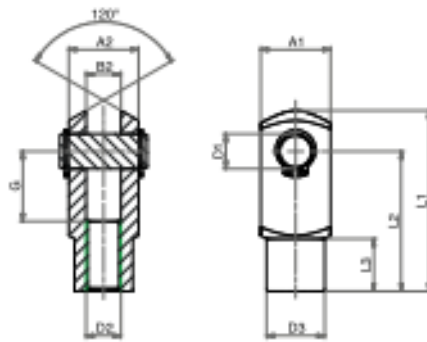
MATERIALE:
ACCIAIO INOX AISI 304
MATERIAL:
AISI 304 STAINLESS STEEL

DIMENSIONI - DIMENSIONS

COD.	DAT008.010X	DAT012.016X	DAT020.025X
A	M12x1,25	M16x1,5	M22x1,5
B	19	22	27
C	7	5	8

FORCELLA CON PERNO INOX

STAINLESS STEEL CLEVIS WITH PIN



MATERIALE:
ACCIAIO INOX AISI 304
MATERIAL:
AISI 304 STAINLESS STEEL

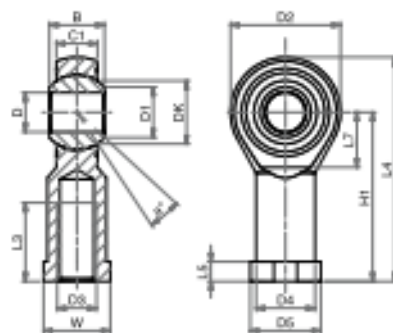
LA FORNITURA COMPRENDE:
n° 1 PERNO
n° 2 SEEGER
THE SUPPLY INCLUDES:
n° 1 PIN
n° 2 RETAINING RING

DIMENSIONI - DIMENSIONS

COD.	FP06x1X	FP08x1,25X	FP10x1,25X
A1	12	16	20
A2	12	16	20
B2	6	8	10
G	12	16	20
L1	31	42	52
L2	24	32	40
L3	9	12	15
ø D2	M6x1	M8x1,25	M10x1,25
ø D3	10	14	18
ø D1	6	8	10

SNODO SFERICO INOX

STAINLESS STEEL ROD EYE



MATERIALE:
CORPO IN ACCIAIO INOX AISI 304
SNODO IN ACCIAIO INOX E PTFE
MATERIAL:
BODY IN AISI 304 STAINLESS STEEL
EYE IN STAINLESS STEEL AND PTFE

DIMENSIONI - DIMENSIONS

COD.	SSFI06x1X	SSFI08x1,25X	SSFI10x1,25X
ø	13	14	13
B	9	12	14
C1	6,75	9	10,5
D1	8,9	10,4	12,9
D2	20	24	28
D3	M6	M8	M10x1,25
D4	10	12,5	15
D5	13	16	19
DK	12,7	15,87	19,05
D	6	8	10
H1	30	36	43
L3	12	16	20
L4	40	48	57
L5	5	5	6,5
L7	11	13	15
W	11	14	17

SENSORI MAGNETICI PER ZONE ASETTICHE E UMIDE

MAGNETIC SENSORS FOR ASEPTICAL AND WET AREAS

CARATTERISTICHE - CHARACTERISTICS

CODICE - CODE		36.SEN22	36.SEN23
TIPO - TYPE		ELETTRONICO - ELECTRONIC	ELETTRONICO - ELECTRONIC
Modello elettrico - Electrical design		DC PNP	DC PNP
Funzione dell'uscita - Output		N.O.	N.O.
Tensione di esercizio - Operating voltage	[V]	10...30 DC	10...30 DC
Capacità di corrente - Current rating	[mA]	100	100
Sensibilità di reazione - Magnetic sensitivity	[mT]	2,8	2,8
Velocità di passaggio - Travel speed	[m/s]	> 10	> 10
Protezione da cortocircuito - Short-circuit proof		si - yes	si - yes
Protetto da inversione di polarità - Reverse polarity protection		si - yes	si - yes
Resistente a sovraccarico - Overload protection		si - yes	si - yes
Caduta di tensione - Voltage drop	[V]	< 2,5	< 2,5
Isteresi - Hysteresis		1,5	1,5
Riproducibilità - Repeatability	[mm]	< 0,2	< 0,2
Corrente assorbita - Current consumption	[mA]	< 10	< 10
Ritardo alla disponibilità - Power-on delay time	[ms]	< 30	< 30
Frequenza di commutazione - Switching frequency	[Hz]	> 10.000	> 10.000
Temperatura ambiente - Ambient temperature	[°C]	-25...85	-25...85
Grado/Classe di protezione - Protection		IP 65/IP 67/IP 69K, III	IP 65/IP 67/IP 69K, III
Materiale involucro - Housing material		PA - (poliammide-polyamide)	PA - (poliammide-polyamide)
Materiale eccentrico di fissaggio - Fastening clamp		inox - stainless steel	inox - stainless steel
Indicazione della funzione Stato di commutazione Function display Switching status	LED	giallo - yellow	giallo - yellow
Collegamento - Connection		cavo PVC - PVC cable 3x0,14 mm ²	cavo PVC - PVC cable connettore M12 - M12 connector
Lunghezza cavo - Cable length		6 m	0,3 m
Peso - Weight	[g]	95,5	20,9

Accessori inclusi - Accessories included: Segnaposta in gomma, fascetta fermacavo - Rubber placeholder, cable clip

FASCETTA DI FISSAGGIO

36.TIRX

FIXING CLAMP



DIMENSIONI DIMENSIONS

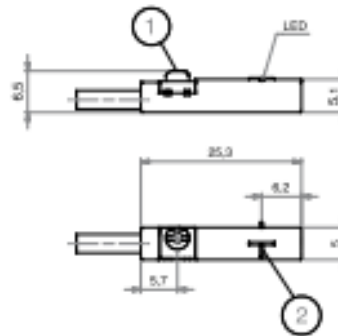
COD.	36.TIRX08.12	36.TIRX16.20	36.TIRX25.32	36.TIRX40
Ø	008-012	016-020	025-032	040
d [mm]	11+19	18+29	28+39	38+49
Materiale fascetta Fixing clamp material	acciaio inox AISI 303 - AISI 303 stainless steel			
Materiale adattatore Adapter material	acciaio inox AISI 304 - AISI 304 stainless steel			

CONTATTO PNP (3 FILI)

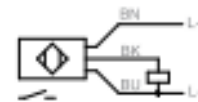
PNP CONTACT (3 WIRES)



- 1= ECCENTRICO DI FISSAGGIO - FASTENING CLAMP
2= SUPERFICIE ATTIVA - SENSING FACE



CABLAGGIO - WIRING



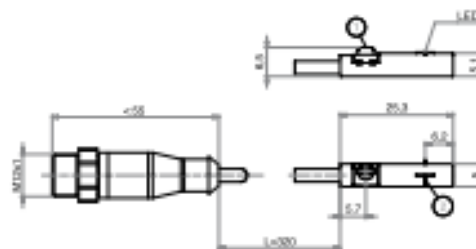
- BK= NERO - BLACK
BN= MARRONE - BROWN
BU= BLU - BLUE

CONTATTO PNP (CONNETTORE M12)

PNP CONTACT (M12 CONNECTOR)



- 1= ECCENTRICO DI FISSAGGIO - FASTENING CLAMP
2= SUPERFICIE ATTIVA - SENSING FACE



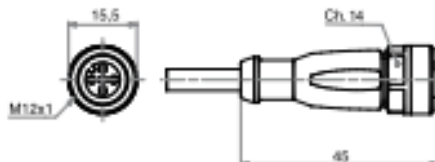
CABLAGGIO - WIRING



- BK= NERO - BLACK
BN= MARRONE - BROWN
BU= BLU - BLUE

CAVO PROLUNGA (CONNETTORE M12)

EXTENSION CABLE (M12 CONNECTOR)



CABLAGGIO - WIRING



- BK= NERO - BLACK
BN= MARRONE - BROWN
BU= BLU - BLUE
WH= BIANCO - WHITE

DIMENSIONI - DIMENSIONS	36.CAVX2. M12	36.CAVX5. M12
Modello elettrico - Electrical design	AC/DC	AC/DC
Tensione di esercizio - Operating voltage	[V] 250 AC / 300 DC	250 AC / 300 DC
Capacità di corrente - Current rating	[A] 4	4
Modello - Design	diritto - straight	diritto - straight
Temperatura ambiente - Ambient temperature	[°C] -25...90 (cRUus;max 50°C)	-25...90 (cRUus;max 50°C)
Grade/Classe di protezione - Protection	IP 67 / IP 68 / IP 69K, II	IP 67 / IP 68 / IP 69K, II
Materiale corpo - Body material: Involucro - Housing	TPU arancione - orange TPU	TPU arancione - orange TPU
Guarnizioni - Sealing	viton	viton
Materiale dado - Nut material	ottone nichelato - nickel-plated brass	ottone nichelato - nickel-plated brass
Coppia di serraggio per nodo nocciolo Tightening torque for knurled nut	[Nm] 0,6...1,5	0,6...1,5
Collegamento - Connection	cavo PUR - PUR cable / 2 m; 4 x 0,34 mm ² (42 x ø 0,1 mm); ø 4,9 mm; senza alogeno - alogen free	cavo PUR - PUR cable / 5 m; 4 x 0,34 mm ² (42 x ø 0,1 mm); ø 4,9 mm; senza alogeno - alogen free
Colore della guaina - Sheath colour	nero - black	nero - black



CILINDRI TONDI INOX
STAINLESS STEEL
ROUND CYLINDERS

RUNDZYLINDER
AUS EDELSTAHL
Ø 32-63 MIT SCHRAUBENDE

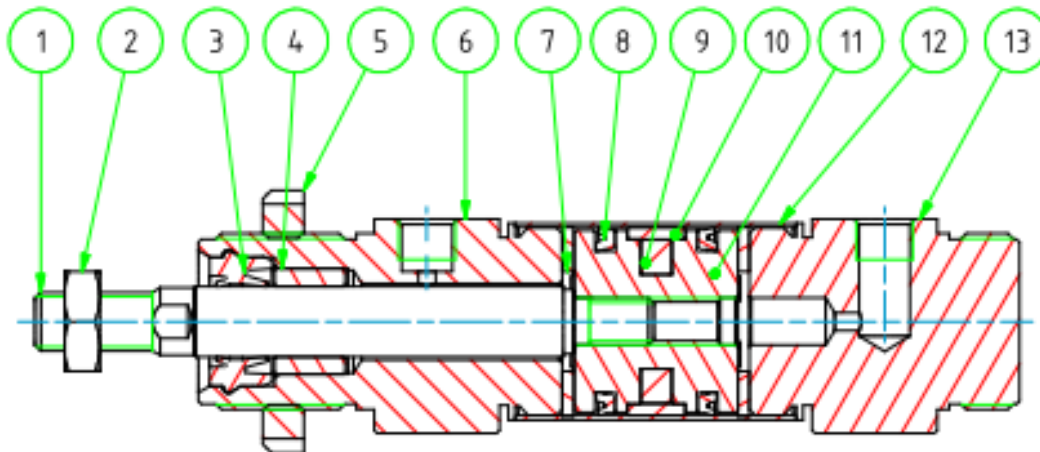


CARATTERISTICHE TECNICHE - TECHNICAL CHARACTERISTICS

Pressione di esercizio <i>Working pressure</i>	1 ± 10 bar
Temperatura di esercizio <i>Working temperature</i>	0 ÷ +80°C (-20°C con aria secca - with dry air) 0 ÷ +150°C (con guarnizioni per alte temperature - with high temperature seals)
Versioni - Versions	doppio effetto, stelo passante - <i>double acting, double rod</i>
Alesaggi - Bores	∅ 32 - 40 - 50 - 63
Corse - Strokes	vedere tabelle corse standard - <i>see standard stroke tables</i>
Fluido - Fluid	aria compressa filtrata, non lubrificata - <i>compressed filtered, non lubricated air</i>

CARATTERISTICHE COSTRUTTIVE - CONSTRUCTIVE CHARACTERISTICS

①	Stelo - Rod	acciaio inox AISI 316 - <i>AISI 316 stainless steel</i>
② ⑤	Dado - Nut	acciaio inox AISI 304 - <i>AISI 304 stainless steel</i>
③ ⑧	Guarnizioni - Seals	poliuretano - <i>polyurethane</i>
④	Boccola - Bush	bronzo sinterizzato - <i>sintered bronze</i>
⑥ ⑬	Testate - Covers	acciaio inox AISI 304 - <i>AISI 304 stainless steel</i>
⑫	Tubo - Tube	acciaio inox AISI 304 - <i>AISI 304 stainless steel</i>
⑨	Magnete - Magnet	plastroferite - <i>rubber magnet</i>
⑩	Pattino di guida - Guide ring	PBT+PTFE
⑪	Pistone - Piston	alluminio - <i>aluminium</i>
⑦	Paracolpo - Bumper	neoprene



CHIAVE DI CODIFICA

KEY CODE

J D M		0 3 2 . 0 5 0 .		G S . M X 6	
		ALESAGGIO - BORE (Ø) 032-040-050-063	CORSA - STROKE (mm) vedere tabelle corsa std see std stroke tables		STELO - ROD X6 stelo in acciaio inox AISI 316 AISI 316 SS rod
		VERSIONE - VERSION P stelo passante double rod		STELO - ROD M maschio - male Ø32 M10x1,25 Ø40 M12x1,25 Ø50-63 M16x1,5	
		VERSIONE - VERSION M magnetico magnetic non magnetico non-magnetic		STELO - ROD MI maschio - male Ø32 M10x1,5 Ø40 M12x1,75 Ø50-63 M16x2	
		VERSIONE - VERSION D doppio effetto double acting		GUARNIZIONI - SEALS	
SERIE - SERIES		J tubo tondo INOX 304 cianfrinato crimped AISI 304 stainless steel round tube		GS guarnizioni standard standard seals	
				VR guarnizione stelo per alte temperature high temperature rod seal	
				VA tutte le guarnizioni per alte temperature all seals for high temperature	

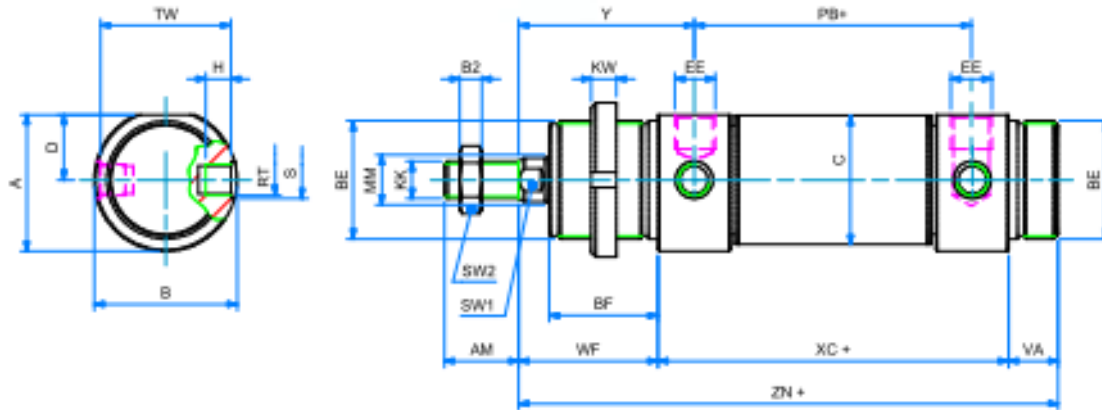
FORZE TEORICHE DI TRAZIONE (P=6bar)

THEORETICAL FORCES OF TRACTION (P=6bar)

		Ø	32	40	50	63
JDM	SPINTA THRUST	[N]	483	753	1178	1870
	TRAZIONE TRACTION	[N]	415	633	990	1682
JDMP	SPINTA THRUST	[N]	415	633	990	1682
	TRAZIONE TRACTION	[N]	415	633	990	1682

DOPPIO EFFETTO MAGNETICO

DOUBLE ACTING MAGNETIC



DIMENSIONI - DIMENSIONS

	32	40	50	63
A	36,5	44	55	67,5
AM	20	24	32	32
B2	6	7	8	8
BE	M30x1,5	M38x1,5	M45x1,5	M45x1,5
BF	30	35	38	38
D	17,5	21	26,5	32,5
EE	1/8" G	1/4" G	1/4" G	3/8" G
H	6,5	8	10	17
RT	M8x1	M10x1	M12x1,5	M14x1,5
eS	10	12	16	16
KK	M10x1,25	M12x1,25	M16x1,5	M16x1,5
KW	7	8	9	9
eB	38	46	57	70
eC	33,6	41,6	52,4	65,4
eMM	12	16	20	20
PB+	78	89	96	98
SW1	10	12	16	16
SW2	17	19	24	24
TW	35	42	53	66
VA	14	16	18	18
WF	38	45	50	50
XC+	96	113	120	124
Y	47	57	62	63
ZN+	148	174	188	192

Note: dado stelo e ghiera compresi nella fornitura
 Note: rod nut and slotted nut included in the supp

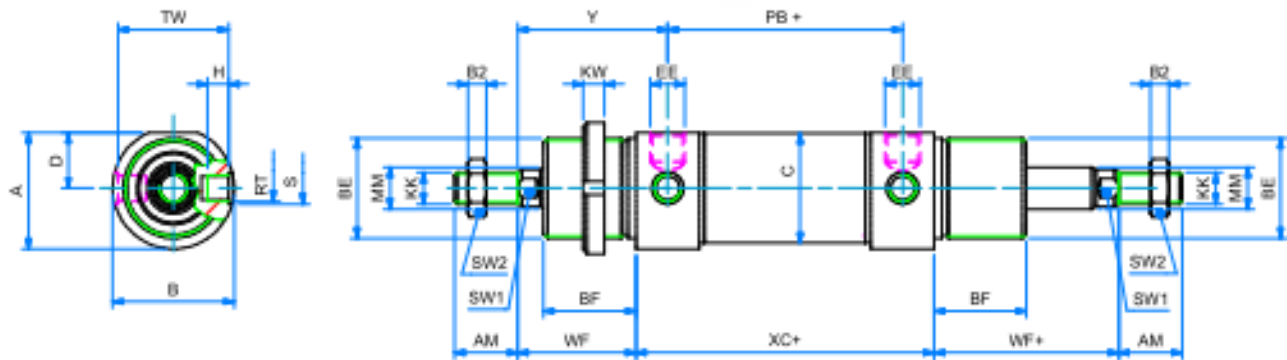
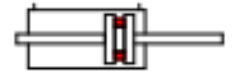
+ = lunghezza corsa - stroke length

CORSE STANDARD - STANDARD STROKES

032	10 - 25 - 50 - 80 - 100 - 125 - 160 - 200 - 250 - 320 - 400 - 500
040	10 - 25 - 50 - 80 - 100 - 125 - 160 - 200 - 250 - 320 - 400 - 500
050	10 - 25 - 50 - 80 - 100 - 125 - 160 - 200 - 250 - 320 - 400 - 500
063	10 - 25 - 50 - 80 - 100 - 125 - 160 - 200 - 250 - 320 - 400 - 500

DOPPIO EFFETTO MAGNETICO STELO PASSANTE

DOUBLE ACTING MAGNETIC WITH DOUBLE ROD



DIMENSIONI - DIMENSIONS

ø	32	40	50	63
A	36,5	44	55	67,5
AM	20	24	32	32
B2	6	7	8	8
BE	M30x1,5	M38x1,5	M45x1,5	M45x1,5
BF	30	35	38	38
D	17,5	21	26,5	32,5
EE	1/8" G	1/4" G	1/4" G	3/8" G
H	6,5	8	10	17
RT	M8x1	M10x1	M12x1,5	M14x1,5
øS	10	12	16	16
KK	M10x1,25	M12x1,25	M16x1,5	M16x1,5
KW	7	8	9	9
øB	38	46	57	70
øC	33,6	41,6	52,4	65,4
øMM	12	16	20	20
PB+	78	89	96	98
SW1	10	12	16	16
SW2	17	19	24	24
TW	35	42	53	66
VA	14	16	18	18
WF	38	45	50	50
WF+	38	45	50	50
XC+	96	113	120	124
Y	47	57	62	63

Note: 2 dadi stelo e 1 ghiera
compresi nella fornitura
Note: 2 rod nuts and 1 slotted nut
included in the supply

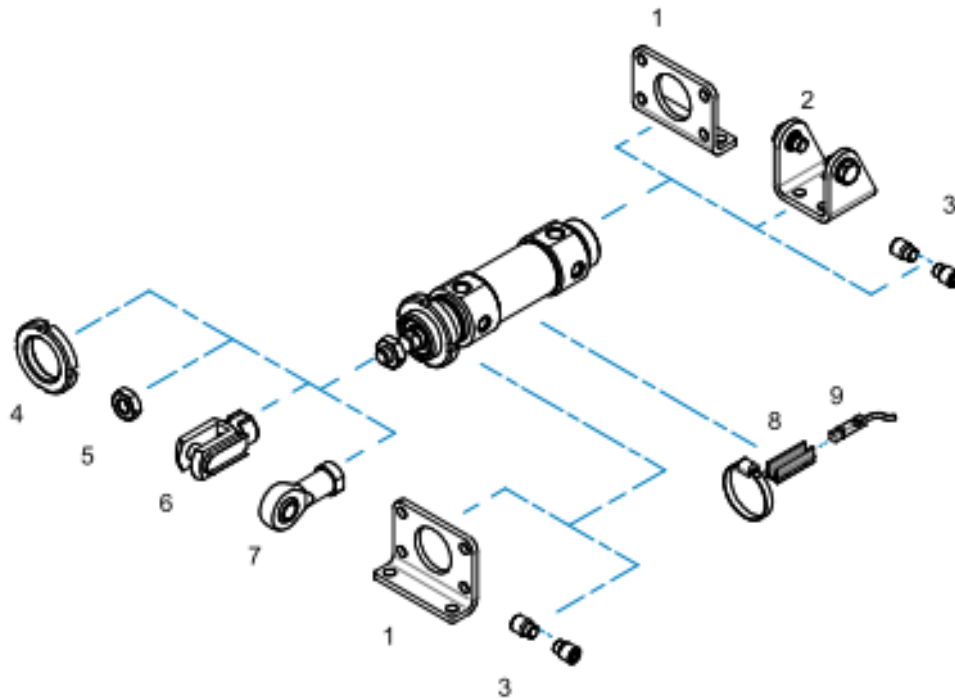
+ = lunghezza corsa - stroke length

CORSE STANDARD - STANDARD STROKES

032	10 - 25 - 50 - 80 - 100 - 125 - 160 - 200 - 250 - 320 - 400 - 500
040	10 - 25 - 50 - 80 - 100 - 125 - 160 - 200 - 250 - 320 - 400 - 500
050	10 - 25 - 50 - 80 - 100 - 125 - 160 - 200 - 250 - 320 - 400 - 500
063	10 - 25 - 50 - 80 - 100 - 125 - 160 - 200 - 250 - 320 - 400 - 500

ACCESSORI DI FISSAGGIO CILINDRO TONDO INOX

STAINLESS STEEL ROUND CYLINDER MOUNTING PARTS



POS.	CODE	DESCRIZIONE - DESCRIPTION
1	MPBI---X	pedino flangia - foot flange
2	MCFI---X	cerniera con viti - hinge with screws
3	MPE---X	perni - pivots
4	GHI---X	ghiera - slotted nut
5	DA--x---X	dado stelo- rod nut
6	FP--x---X	forcella con pemo- clevis with pin
7	SSFI--x---X	snodo sferico- rod eye
8	36.TIRX---	fascetta di fissaggio - fixing clamp
9	36.SEN---	sensore magnetico - magnetic sensor

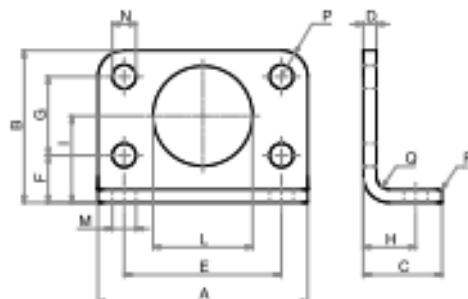
PIEDINO FLANGIA

MPBI X

FOOT FLANGE



MATERIALE:
ACCIAIO INOX AISI 304
MATERIAL:
AISI 304 STAINLESS STEEL

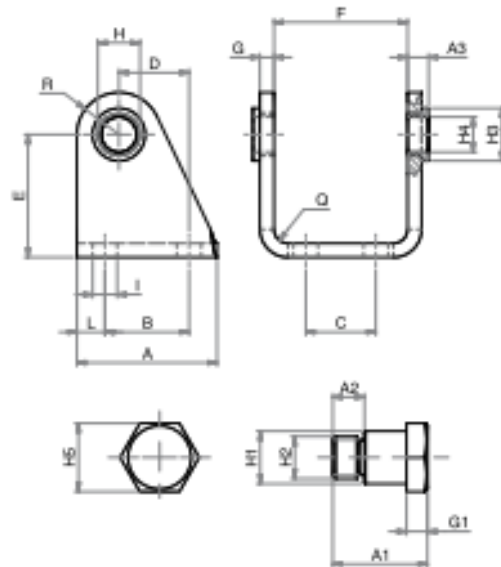


DIMENSIONI - DIMENSIONS

COD.	MPBI032X	MPBI040X	MPBI050X	MPBI063X
Ø mm	32	40	50	63
A	66	80	90	96
B	49	58	70	80
C	21	30	30	30
D	4	5	6	6
E	52	60	70	76
F	14	18	20	20
G	28	30	40	50
H	14	20	20	20
I	28	33	40	45
L	30	38	45	45
M	7	9	9	9
N	7	9	9	9
P	7	10	10	10
Q	4	5	6	6
R	2	2	2	2

CERNIERA CON VITI

HINGE WITH SCREWS



DIMENSIONI - DIMENSIONS

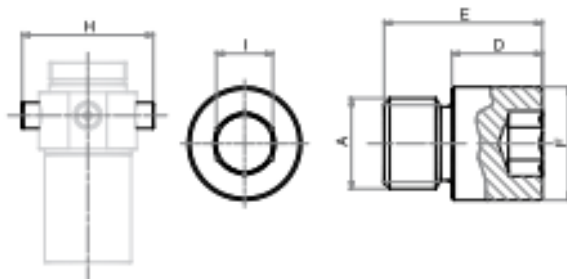
COD.	MCFI032X	MCFI040X	MCFI050X	MCFI063X
Ø mm	32	40	50	63
A	40	50	54	65
A1	18	21,6	26,4	31,5
A2	6	7	9	13
A3	6	7	8,5	8,5
B	24	30	34	35
C	20	28	36	42
D	20	27	30	34
E	35	40	45	50
F	38,1	46,1	57,1	70,1
G	4	5	6	6
G1	4	5	6	6
H	12	15	18	20
H1	10	12	14	16
H2	M8x1	M10x1	M12x1,5	M14x1,5
H3	15	20	23	23
H4	10	12	14	16
H5	13	17	19	19
I	7	9	9	9
L	8	10	10	15
P	12	13	14	16
Q	4	5	6	6

LA FORNITURA COMPRENDE:
 n° 1 CERNIERA FEMMINA
 n° 2 VITI FISSAGGIO
 THE SUPPLY INCLUDES:
 n° 1 FEMALE HINGE
 n° 2 SCREWS

MATERIALE:
 CORPO: ACCIAIO INOX AISI 304
 BOCCOLA: DELRIN
 MATERIAL:
 HINGE: AISI 304 STAINLESS STEEL
 BUSH: DELRIN

PERNI (COPPIA)

PIVOTS (2pcs)



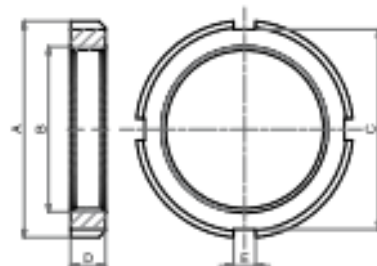
DIMENSIONI - DIMENSIONS

COD.	MPE032X	MPE040X	MPE050X	MPE063X
Ø mm	32	40	50	63
A	M8x1	M10x1	M12x1,5	M14x1,5
D	8	9,5	11	13
E	14	16,5	20	28
F	10	12	14	16
I	5	6	6	8
H	51	61	75	92

MATERIALE:
 ACCIAIO INOX AISI 304
 MATERIAL:
 AISI 304 STAINLESS STEEL

GHIERA

SLOTTED NUT



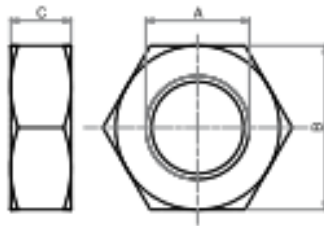
DIMENSIONI - DIMENSIONS

COD.	GHI032X	GHI040X	GHI050.63X
Ø mm	32	40	50 - 63
A	45	50	58
B	M30x1,5	M38x1,5	M45x1,5
C	40	46	52
D	7	8	9
E	5	5	6

MATERIALE:
 ACCIAIO INOX AISI 304
 MATERIAL:
 AISI 304 STAINLESS STEEL

DADO STELO INOX**STAINLESS STEEL ROD NUT**

MATERIALE:
ACCIAIO INOX AISI 304
MATERIAL:
AISI 304 STAINLESS STEEL

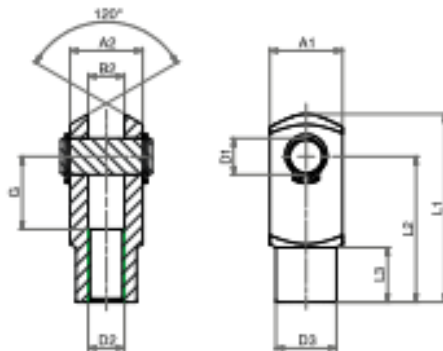
**DIMENSIONI - DIMENSIONS**

COD.	DA10x1,25X	DA12x1,25X	DA16x1,5X
A	M10x1,25	M12x1,25	M16x1,5
B	17	19	24
C	6	7	8

FORCELLA CON PERNO INOX**STAINLESS STEEL CLEVIS WITH PIN**

MATERIALE:
ACCIAIO INOX AISI 304
MATERIAL:
AISI 304 STAINLESS STEEL

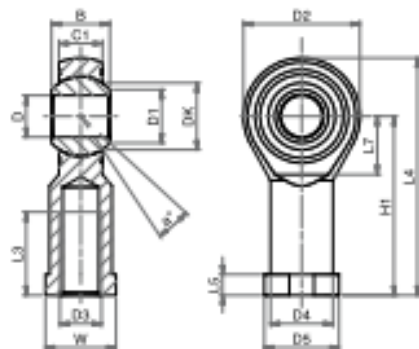
LA FORNITURA COMPRENDE:
n° 1 PERNO
n° 2 SEEGER
THE SUPPLY INCLUDES:
n° 1 PIN
n° 2 RETAINING RING

**DIMENSIONI - DIMENSIONS**

COD.	FP10x1,25X	FP12x1,25X	FP16x1,5X
A1	20	24	32
A2	20	24	32
B2	10	12	16
G	20	24	32
L1	52	62	83
L2	40	48	64
L3	15	18	24
ø D2	M10x1,25	M12x1,25	M16x1,5
ø D3	18	20	26
ø D1	10	12	16

SNODO SFERICO INOX**STAINLESS STEEL ROD EYE**

MATERIALE:
CORPO IN ACCIAIO INOX AISI 304
SNODO IN ACCIAIO INOX E PTFE
MATERIAL:
BODY IN AISI 304 STAINLESS STEEL
EYE IN STAINLESS STEEL AND PTFE

**DIMENSIONI - DIMENSIONS**

COD.	SSF10x1,25X	SSF12x1,25X	SSF16x1,5X
ø	13	13	15
B	14	16	21
C1	10,5	12	15
D1	12,9	15,4	19,3
D2	28	32	42
D3	M10x1,25	M12x1,25	M16x1,5
D4	15	17,5	22
D5	19	22	27
DK	19,05	22,22	28,57
D	10	12	16
H1	43	50	64
L3	20	22	28
L4	57	66	85
L5	6,5	6,5	8
L7	15	17	23
W	17	19	22

SENSORI MAGNETICI PER ZONE ASETTICHE E UMIDE

MAGNETIC SENSORS FOR ASEPTICAL AND WET AREAS

CARATTERISTICHE - CHARACTERISTICS

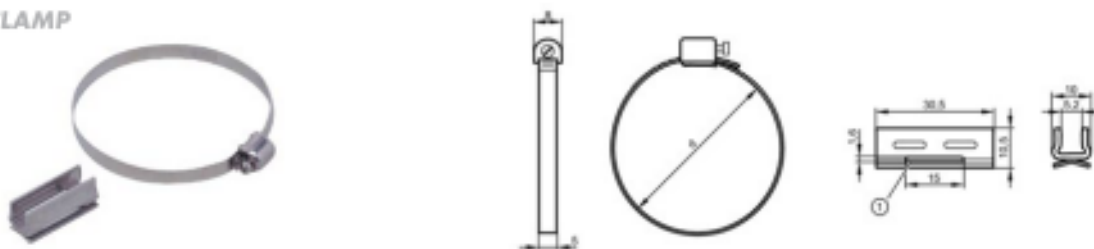
CODICE - CODE		36.SEN22	36.SEN23
TIPO - TYPE		ELETTRONICO - ELECTRONIC	ELETTRONICO - ELECTRONIC
Modello elettrico - Electrical design		DC PNP	DC PNP
Funzione dell'uscita - Output		N.O.	N.O.
Tensione di esercizio - Operating voltage	[V]	10...30 DC	10...30 DC
Capacità di corrente - Current rating	[mA]	100	100
Sensibilità di reazione - Magnetic sensitivity	[mT]	2,8	2,8
Velocità di passaggio - Travel speed	[m/s]	> 10	> 10
Protezione da cortocircuito - Short-circuit proof		sì - yes	sì - yes
Protetto da inversione di polarità - Reverse polarity protection		sì - yes	sì - yes
Resistente a sovraccarico - Overload protection		sì - yes	sì - yes
Caduta di tensione - Voltage drop	[V]	< 2,5	< 2,5
Isteresi - Hysteresis		1,5	1,5
Riproducibilità - Repeatability	[mm]	< 0,2	< 0,2
Corrente assorbita - Current consumption	[mA]	< 10	< 10
Ritardo alla disponibilità - Power-on delay time	[ms]	< 30	< 30
Frequenza di commutazione - Switching frequency	[Hz]	> 10.000	> 10.000
Temperatura ambiente - Ambient temperature	[°C]	-25...85	-25...85
Grado/Classe di protezione - Protection		IP 65/IP 67/IP 69K, III	IP 65/IP 67/IP 69K, III
Materiale involucro - Housing material		PA - (poliammide-polyamide)	PA - (poliammide-polyamide)
Materiale eccentrico di fissaggio - Fastening clamp		inox - stainless steel	inox - stainless steel
Indicazione della funzione State di commutazione Function display Switching status	LED	giallo - yellow	giallo - yellow
Collegamento - Connection		cavo PVC - PVC cable 3x0,14 mm ²	cavo PVC - PVC cable connettore M12 - M12 connector
Lunghezza cavo - Cable length		6 m	0,3 m
Peso - Weight	[g]	95,5	20,9

Accessori inclusi - Accessories included: Segnaposto in gomma, fascetta fermacavo - Rubber placeholder, cable clip

FASCETTA DI FISSAGGIO

36.TIRX

FIXING CLAMP

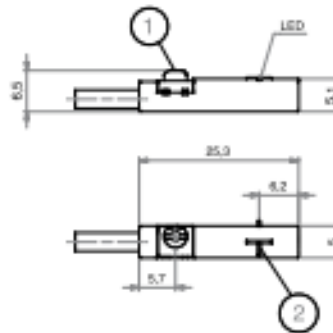
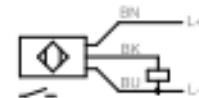


DIMENSIONI DIMENSIONS

COD.	36.TIRX25.32	36.TIRX40	36.TIRX50	36.TIRX63
Ø	032	040	050	063
d [mm]	28+39	38+49	48+59	58+69
Materiale fascetta Fixing clamp material	acciaio inox AISI 303 - AISI 303 stainless steel			
Materiale adattatore Adapter material	acciaio inox AISI 304 - AISI 304 stainless steel			

CONTATTO PNP (3 FILI)**PNP CONTACT (3 WIRES)**

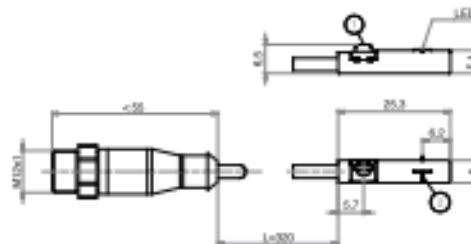
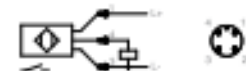
- 1= ECCENTRICO DI FISSAGGIO - FASTENING CLAMP
2= SUPERFICIE ATTIVA - SENSING FACE

**CABLAGGIO - WIRING**

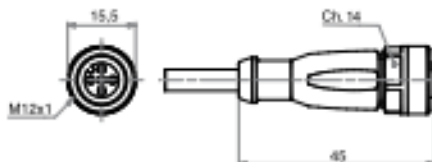
- BK= NERO - BLACK
BN= MARRONE - BROWN
BLU= BLU - BLUE

CONTATTO PNP (CONNETTORE M12)**PNP CONTACT (M12 CONNECTOR)**

- 1= ECCENTRICO DI FISSAGGIO - FASTENING CLAMP
2= SUPERFICIE ATTIVA - SENSING FACE

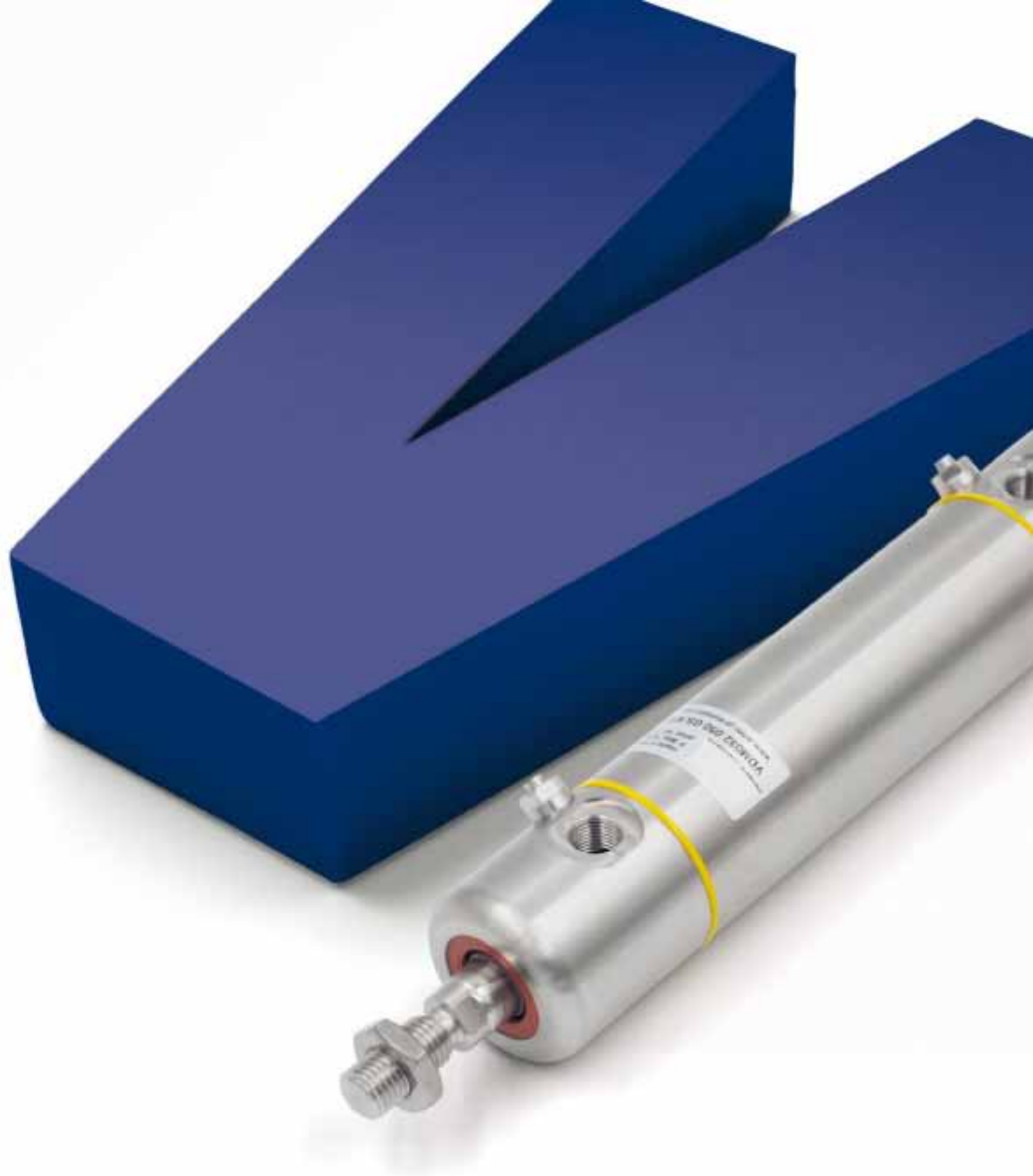
**CABLAGGIO - WIRING**

- BK= NERO - BLACK
BN= MARRONE - BROWN
BLU= BLU - BLUE

CAVO PROLUNGA (CONNETTORE M12)**EXTENSION CABLE (M12 CONNECTOR)****CABLAGGIO - WIRING**

- BK= NERO - BLACK
BN= MARRONE - BROWN
BLU= BLU - BLUE
WH= BIANCO - WHITE

DIMENSIONI - DIMENSIONS		36.CAVX2. M12	36.CAVX5. M12
Modello elettrico - Electrical design		AC/DC	AC/DC
Tensione di esercizio - Operating voltage	[V]	250 AC / 300 DC	250 AC / 300 DC
Capacità di corrente - Current rating	[A]	4	4
Modello - Design		dritto - straight	dritto - straight
Temperatura ambiente - Ambient temperature	[°C]	-25...90 (cRUus:max 50°C)	-25...90 (cRUus:max 50°C)
Grado/Classe di protezione - Protection		IP 67 / IP 68 / IP 69K, II	IP 67 / IP 68 / IP 69K, II
Materiale corpo - Body material: involucro - Housing		TPU arancione - orange TPU	TPU arancione - orange TPU
Guarnizione - Sealing		viton	viton
Materiale dado - Nut material		ottone nichelato - nickel-plated brass	ottone nichelato - nickel-plated brass
Coppia di serraggio per nodo nocciolo Tightening torque for knurled nut	[Nm]	0,6...1,5	0,6...1,5
Collegamento - Connection		cavo PUR - PUR cable / 2 m; 4 x 0,34 mm ² (42 x ø 0,1 mm); ø 4,9 mm; senza alogeno - alogen free	cavo PUR - PUR cable / 5 m; 4 x 0,34 mm ² (42 x ø 0,1 mm); ø 4,9 mm; senza alogeno - alogen free
Colore della guaina - Sheath colour		nero - black	nero - black



CILINDRI TONDI IN ACCIAIO INOX
STAINLESS STEEL ROUND CYLINDERS
RUNDZYLINDER
AUS EDELSTAHL
Ø 32-63

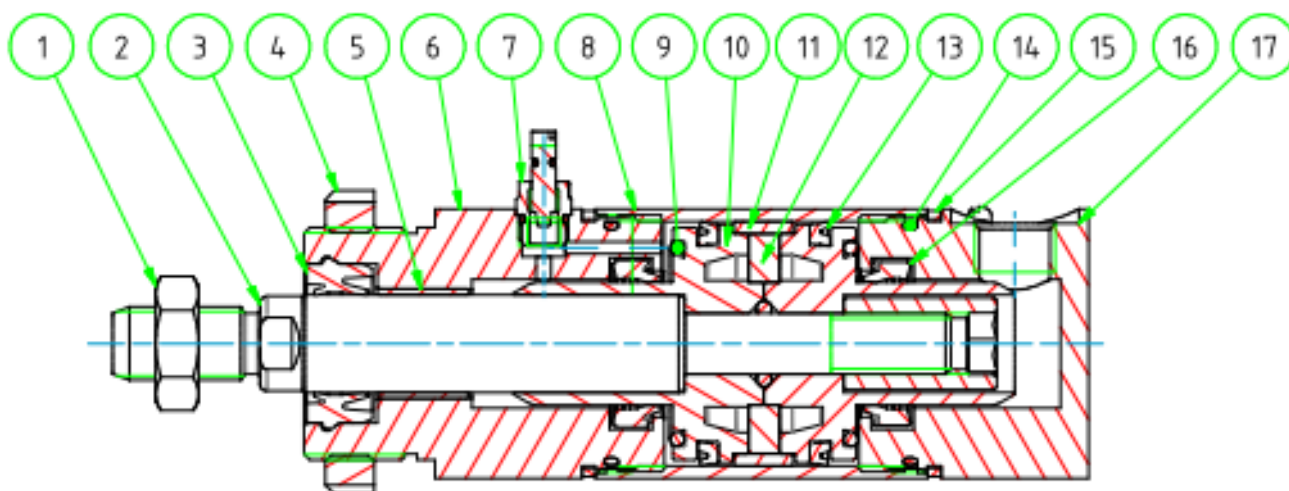
M·P **MESSNER**
PNEUMATIC

CARATTERISTICHE TECNICHE - TECHNICAL CHARACTERISTICS

Pressione di esercizio <i>Working pressure</i>	1 + 10 bar
Temperatura di esercizio <i>Working temperature</i>	0 + +80°C (-20°C con aria secca - with dry air) 0 + +150°C (con guarnizioni per alte temperature - with high temperature seals)
Versioni - Versions	doppio effetto, stelo passante - <i>double acting, double rod</i>
Alesaggi - Bores	∅ 32 - 40 - 50 - 63
Corse - Strokes	vedere tabelle corse standard - <i>see standard stroke tables</i>
Fluido - Fluid	aria compressa filtrata, non lubrificata - <i>compressed filtered, non lubricated air</i>


CARATTERISTICHE COSTRUTTIVE - CONSTRUCTIVE CHARACTERISTICS

①	Dado - Nut	acciaio inox AISI 304 - AISI 304 stainless steel
②	Stelo - Rod	acciaio inox AISI 316 - AISI 316 stainless steel
③	Guarnizione stelo - Rod seal	poliuretano - polyurethane
④	Ghiera - Mounting Nut	acciaio inox AISI 304 - AISI 304 stainless steel
⑥ ⑬	Testate - Covers	acciaio inox AISI 316 - AISI 316 stainless steel
⑤	Boccola - Bush	acciaio inox AISI 316/PTFE- AISI 316 stainless steel/PTFE
⑦	Ammortizzo - Cushion	acciaio inox AISI 316 - AISI 316 stainless steel
⑧	Tubo - Tube	acciaio inox AISI 316 - AISI 316 stainless steel
⑨	Paracolpo - Bumper	NBR
⑩	Pistone - Piston	alluminio pressofuso - die cast aluminium
⑪	Pattino di guida - Guide ring	PBT+PTFE
⑫	Magnete - Magnet	plastroferrite - rubber magnet
⑬ ⑯	Guarnizioni - Seals	poliuretano - polyurethane
⑭	Guarnizioni - Seals	NBR
⑮	Anelli - Rings	PTFE
	Snodo sferico (versione T4) - Ball joint (version T4)	acciaio inox AISI 304/PTFE- AISI 304 stainless steel/PTFE



CHIAVE DI CODIFICA

KEY CODE

VDM		032.050		GS		M	
		ALESAGGIO - BORE (Ø)	CORSA - STROKE (mm)			OPZIONE - OPTION	
		032-040-050-063	vedere tabelle corse std see std stroke tables			EX ATEX  II 2GD cT4	
		VERSIONE - VERSION				OPZIONE - OPTION	
		P stelo passante double rod				T1 con testa anteriore filettata with threaded front head	
		VERSIONE - VERSION				T2 con cerniera femmina with female hinge	
		M magnetica magnetic				T3 con cerniera maschio with male hinge	
		non magnetica non-magnetic				T4 con cerniera maschio snodata with male hinge with ball joint	
		VERSIONE - VERSION				STELO - ROD	
		D doppio effetto double acting				M maschio - male	
SERIE - SERIES				GUARNIZIONI - SEALS			
V tubo tondo INOX 316 avvitato screwed AISI 316 SS round tube				GS guarnizioni standard standard seals			
				VR guarnizione stelo per alte temperature high temperature rod seal			
				VA tutte le guarnizioni per alte temperature all seals for high temperature			

ESECUZIONI A RICHIESTA - ON REQUEST

Filetti speciali (dado non fornito) - Special thread (without rod nut)

Stelo prolungato (WH) - Extended rod (WH)

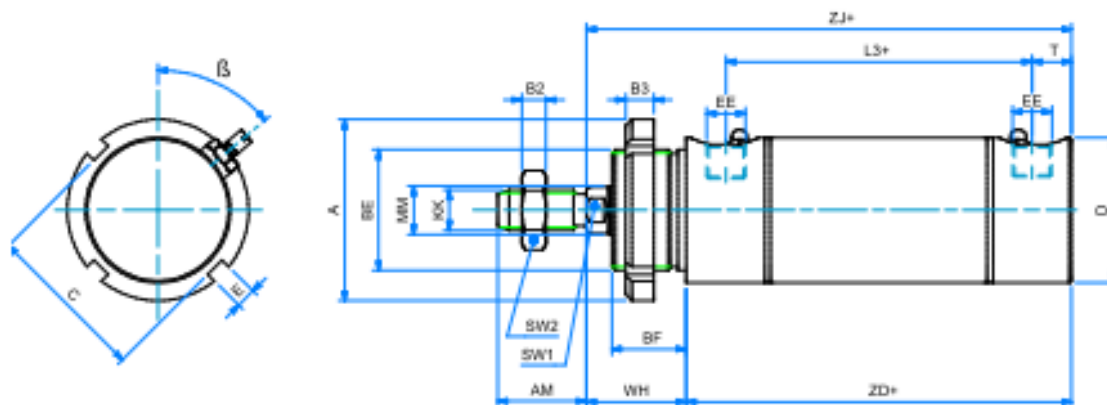
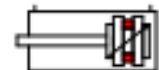
Corse fuori standard - Special strokes

ATEX  II 2GD cT4

FORZE TEORICHE DI TRAZIONE (P=6bar)

THEORETICAL FORCES OF TRACTION (P=6bar)

		Ø	32	40	50	63
VDM	SPINTA THRUST	[N]	483	753	1178	1870
	TRAZIONE TRACTION	[N]	415	633	990	1682
VDMP	SPINTA THRUST	[N]	415	633	990	1682
	TRAZIONE TRACTION	[N]	415	633	990	1682



Note: dado stelo e ghiera compresi nella fornitura
 Note: rod nut and slotted nut included in the supply

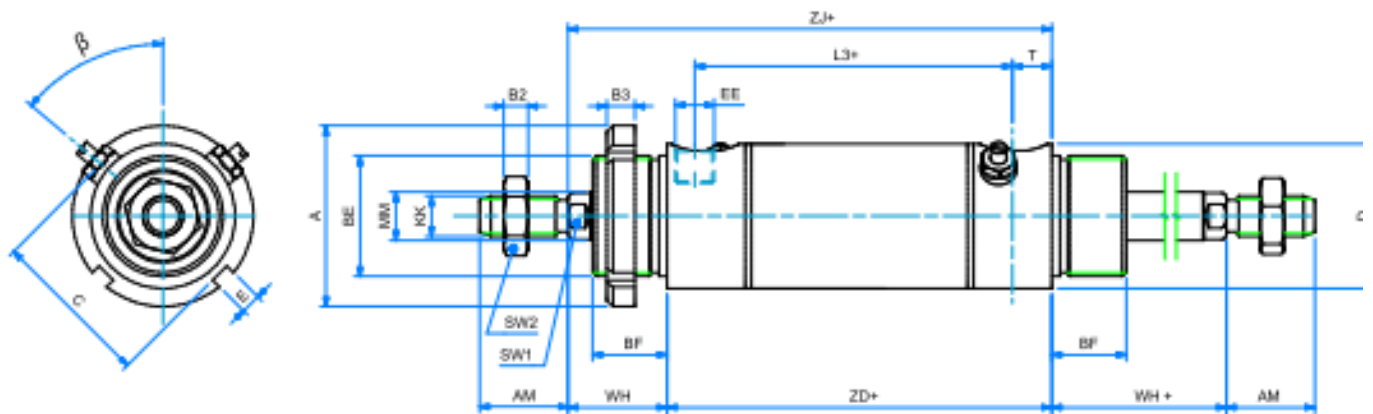
DIMENSIONI - DIMENSIONS

	32	40	50	63
A	45	50	58	58
AM	22	24	32	32
β	50°	50°	50°	50°
B2	6	7	8	8
B3	7	8	9	9
BE	M30x1,5	M38x1,5	M45x1,5	M45x1,5
BF	18,5	21,5	27	27
C	40	46	52	52
D	36	44	54	67
E	5	5	6	6
EE	G 1/8"	G 1/4"	G 1/4"	G 3/8"
NK	M10x1,25	M12x1,25	M16x1,5	M16x1,5
L3	77	83	82	96
MM	12	16	20	20
SW1	10	13	17	17
SW2	17	19	24	24
T	9,5	12	12,5	13,5
WH	25	29	36	36
ZD+	95	106	107	122
ZJ+	120	135	143	158

+ = lunghezza corsa - stroke length

CORSE STANDARD - STANDARD STROKES

032	25 - 50 - 80 - 100 - 125 - 150 - 160 - 200 - 250 - 300 - 320 - 350 - 400 - 450 - 500
040	25 - 50 - 80 - 100 - 125 - 150 - 160 - 200 - 250 - 300 - 320 - 350 - 400 - 450 - 500
050	25 - 50 - 80 - 100 - 125 - 150 - 160 - 200 - 250 - 300 - 320 - 350 - 400 - 450 - 500
063	25 - 50 - 80 - 100 - 125 - 150 - 160 - 200 - 250 - 300 - 320 - 350 - 400 - 450 - 500

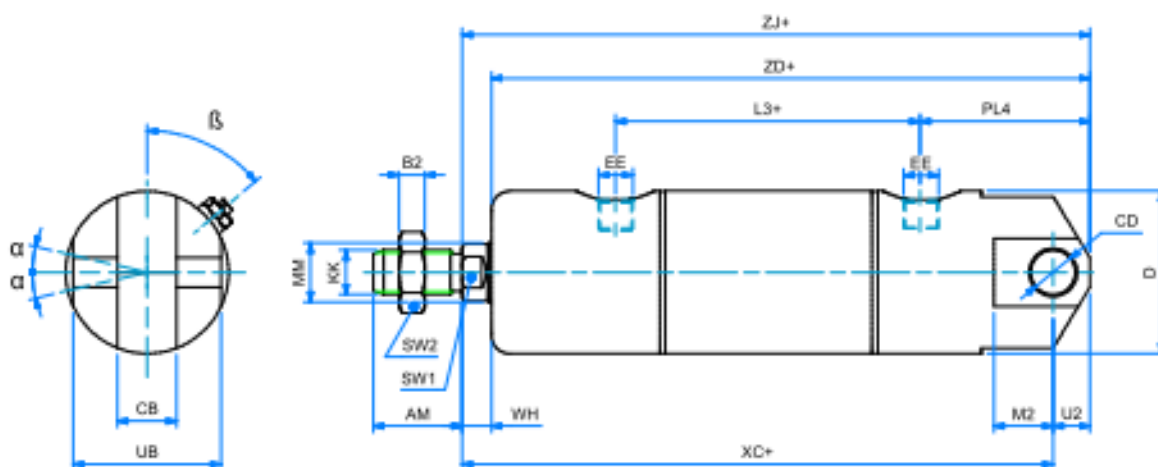
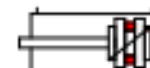


Note: 2 dadi stelo e 1 ghiera compresi nella fornitura
 Note: 2 rod nuts and 1 slotted nut included in the supply

DIMENSIONI - DIMENSIONS				
ø	32	40	50	63
ø A	45	50	58	58
AM	22	24	32	32
β	50°	50°	50°	50°
B2	6	7	8	8
B3	7	8	9	9
BE	M30x1,5	M38x1,5	M45x1,5	M45x1,5
BF	18,5	21,5	27	27
C	40	46	52	52
ø D	36	44	54	67
E	5	5	6	6
EE	G 1/8"	G 1/4"	G 1/4"	G 3/8"
KK	M10x1,25	M12x1,25	M16x1,5	M16x1,5
L3	77	83	82	96
ø MM	12	16	20	20
SW1	10	13	17	17
SW2	17	19	24	24
T	9,5	12	12,5	13,5
WH	25	29	36	36
WH+	25	29	36	36
ZD+	95	106	107	122
ZJ+	120	135	143	158

+ = lunghezza corsa - stroke length

ø	CORSE STANDARD - STANDARD STROKES														
032	25	50	80	100	125	150	160	200	250	300	320	350	400	450	500
040	25	50	80	100	125	150	160	200	250	300	320	350	400	450	500
050	25	50	80	100	125	150	160	200	250	300	320	350	400	450	500
063	25	50	80	100	125	150	160	200	250	300	320	350	400	450	500



Note: dado stelo compreso nella fornitura
 Note: rod nut included in the supply

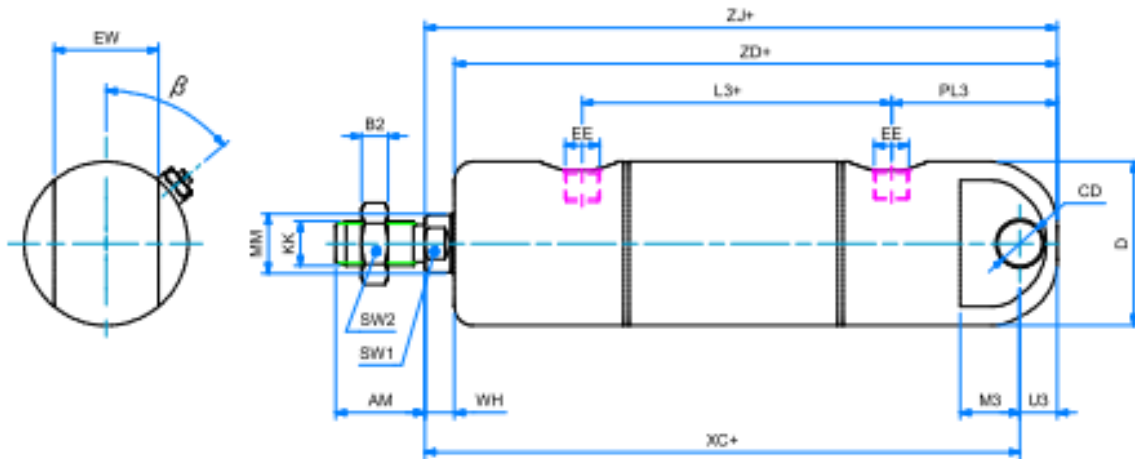
DIMENSIONI - DIMENSIONS

	32	40	50	63
AM	22	24	32	32
β	50°	50°	50°	50°
B2	6	7	8	8
CB	14	16	21	21
a CD	10	12	12	16
a D	36	44	54	67
EE	G 1/8*	G 1/4*	G 1/4*	G 3/8*
EW	26	28	32	40
KK	M10x1,25	M12x1,25	M16x1,5	M16x1,5
L3	77	83	82	96
M2	13	16	16	21
a MM	12	16	20	20
PL3	36,5	45,5	53	58,5
SW1	10	13	17	17
SW2	17	19	24	24
U2	10	10	12	12
UB	34	40	45	51
WH	11	8	8	8
XC+	142	160	170	190
ZD+	141	162	174	194
ZJ+	152	170	182	202

+ = lunghezza corsa - stroke length

CORSE STANDARD - STANDARD STROKES

032	25 - 50 - 80 - 100 - 125 - 150 - 160 - 200 - 250 - 300 - 320 - 350 - 400 - 450 - 500
040	25 - 50 - 80 - 100 - 125 - 150 - 160 - 200 - 250 - 300 - 320 - 350 - 400 - 450 - 500
050	25 - 50 - 80 - 100 - 125 - 150 - 160 - 200 - 250 - 300 - 320 - 350 - 400 - 450 - 500
063	25 - 50 - 80 - 100 - 125 - 150 - 160 - 200 - 250 - 300 - 320 - 350 - 400 - 450 - 500



Note: dado stelo compreso nella fornitura
 Note: rod nut included in the supply

DIMENSIONI - DIMENSIONS

ø	32	40	50	63
AM	22	24	32	32
β	50°	50°	50°	50°
B2	6	7	8	8
ø CD	10	12	12	16
ø D	36	44	54	67
EE	G 1/8"	G 1/4"	G 1/4"	G 3/8"
EW	26	28	32	40
KK	M10x1,25	M12x1,25	M16x1,5	M16x1,5
L3	77	83	82	96
M3	13	16	16	21
ø MM	12	16	20	20
PL3	36,5	45,5	53	58,5
SW1	10	13	17	17
SW2	17	19	24	24
U3	10	10	12	12
WH	11	8	8	8
XC+	142	160	170	190
ZD+	141	162	174	194
ZJ+	152	170	182	202

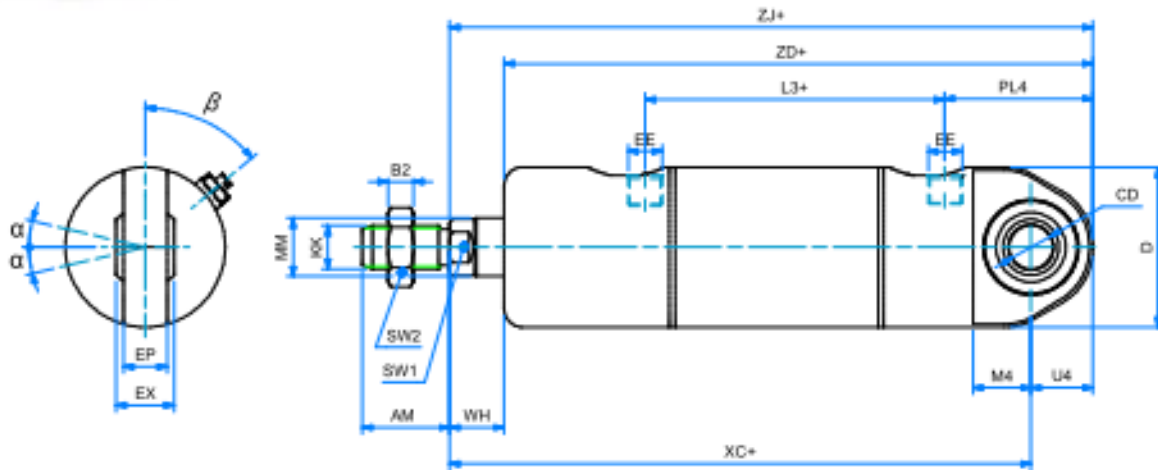
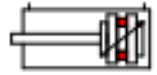
+ = lunghezza corsa - stroke length

ø CORSE STANDARD - STANDARD STROKES

ø32	25 - 50 - 80 - 100 - 125 - 150 - 160 - 200 - 250 - 300 - 320 - 350 - 400 - 450 - 500
ø40	25 - 50 - 80 - 100 - 125 - 150 - 160 - 200 - 250 - 300 - 320 - 350 - 400 - 450 - 500
ø50	25 - 50 - 80 - 100 - 125 - 150 - 160 - 200 - 250 - 300 - 320 - 350 - 400 - 450 - 500
ø63	25 - 50 - 80 - 100 - 125 - 150 - 160 - 200 - 250 - 300 - 320 - 350 - 400 - 450 - 500

DOPPIO EFFETTO MAGNETICO AMMORTIZZATO CON CERNIERA MASCHIO SNODATA

DOUBLE ACTING MAGNETIC CUSHIONED WITH MALE HINGE WITH BALL JOINT



Note: dado stelo e ghiera compresi nella fornitura
 Note: rod nut and slotted nut included in the supply

DIMENSIONI - DIMENSIONS

	32	40	50	63
α	13°	13°	15°	15°
AM	22	24	32	32
β	50°	50°	50°	50°
B2	6	7	8	8
\varnothing CD	10	12	16	16
\varnothing D	36	44	54	67
EE	G 1/8"	G 1/4"	G 1/4"	G 3/8"
EP	10,5	12	15	15
EX	14	16	21	21
KK	M10x1,25	M12x1,25	M16x1,5	M16x1,5
L3	77	83	82	96
M4	13	16	20	21
\varnothing MM	12	16	20	20
PL4	36,5	45,5	53	58
SW1	10	13	17	17
SW2	17	19	24	24
U4	15	17	20	22
WH	16	15	15	17
XC+	142	160	170	190
ZD+	141	162	175	195
ZJ+	157	177	190	212

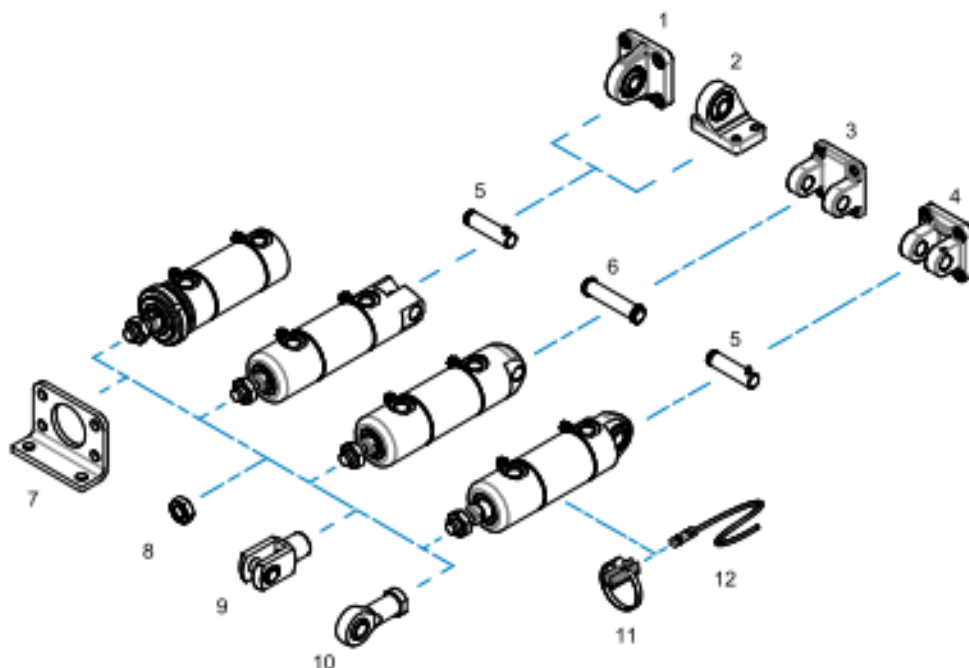
+ = lunghezza corsa - stroke length

CORSE STANDARD - STANDARD STROKES

32	25 - 50 - 80 - 100 - 125 - 150 - 160 - 200 - 250 - 300 - 320 - 350 - 400 - 450 - 500
40	25 - 50 - 80 - 100 - 125 - 150 - 160 - 200 - 250 - 300 - 320 - 350 - 400 - 450 - 500
50	25 - 50 - 80 - 100 - 125 - 150 - 160 - 200 - 250 - 300 - 320 - 350 - 400 - 450 - 500
63	25 - 50 - 80 - 100 - 125 - 150 - 160 - 200 - 250 - 300 - 320 - 350 - 400 - 450 - 500

ACCESSORI DI FISSAGGIO CILINDRO TONDO INOX

STAINLESS STEEL ROUND CYLINDER MOUNTING PARTS



POS.	CODE	DESCRIZIONE - DESCRIPTION
1	CMSI---X6	cerniera maschio snodata iso inox AISI 316 - ss AISI 316 iso male hinge with ball joint
2	ASSI---X6	articolazione a squadra snodata inox AISI 316 - ss AISI 316 iso square hinge with ball joint
3	CFI---X6	cerniera femmina iso inox AISI 316 - ss AISI 316 iso female hinge
4	CFSI---X6	cerniera femmina stretta inox AISI 316 - ss AISI 316 narrow female hinge
5	PCFS---X6	perno per cerniera femmina stretta inox AISI 316 - ss AISI 316 pin for narrow female hinge
6	PCF---X6	perno per cerniera inox AISI 316 - ss AISI 316 pin for hinge
7	MPBI---X	pedino flangia inox AISI 304 - foot flange ss AISI 304
8	DA--x---X	dado stelo inox AISI 304- ss AISI 304 rod nut
9	FP--x---X6	forcilla con perno inox AISI 316- ss AISI 316 clevis with pin
10	SSFI--x---X6	snodo sferico inox AISI 316 - ss AISI 316 rod eye
11	36.TIRX---	fascetta di fissaggio - fixing clamp
12	36.SEN---	senso magnetico - magnetic sensor

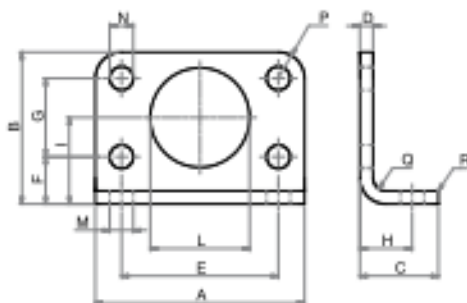
PIEDINO FLANGIA

MPBI X

FOOT FLANGE

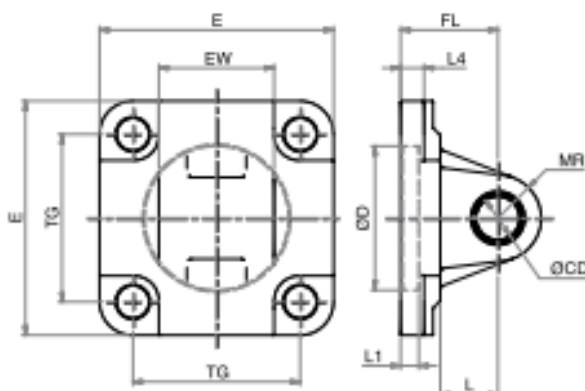


MATERIALE:
ACCIAIO INOX AISI 304
MATERIAL:
AISI 304 STAINLESS STEEL



DIMENSIONI - DIMENSIONS

COD.	MPBI032X	MPBI040X	MPBI050X	MPBI063X
Ø mm	32	40	50	63
A	66	80	90	96
B	49	58	70	80
C	21	30	30	30
D	4	5	6	6
E	52	60	70	76
F	14	18	20	20
G	28	30	40	50
H	14	20	20	20
I	28	33	40	45
L	30	38	45	45
M	7	9	9	9
N	7	9	9	9
P	7	10	10	10
Q	4	5	6	6
R	2	2	2	2

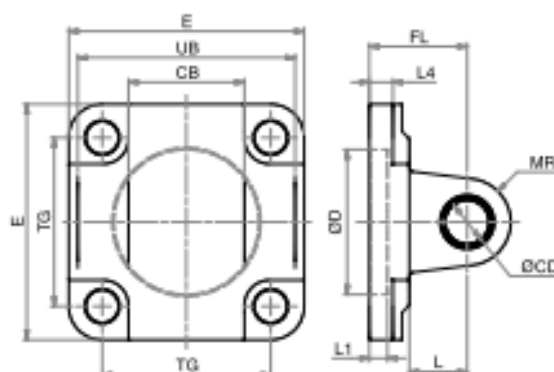
CERNIERA MASCHIO ISO INOX (MP4)**STAINLESS STEEL ISO MALE HINGE (MP4)**

LA FORNITURA COMPRENDE:
n° 1 CERNIERA MASCHIO
n° 4 VITI
THE SUPPLY INCLUDES:
n° 1 MALE HINGE
n° 4 SCREWS

MATERIALE:
ACCIAIO INOX AISI 304
MATERIAL:
AISI 304 STAINLESS STEEL

DIMENSIONI - DIMENSIONS

COD.	CMI032X	CMI040X	CMI050X	CMI063X
Ø	32	40	50	63
E	45	52	65	75
EW	26	28	32	40
TG	32,5	38	46,5	56,5
FL	22	25	27	32
L1	5	5	5	5
L	13	16	16	21
L4	5,5	5,5	6,5	6,5
Ø D	30	35	40	45
Ø CD	10	12	12	16
MR	10	12	12	16

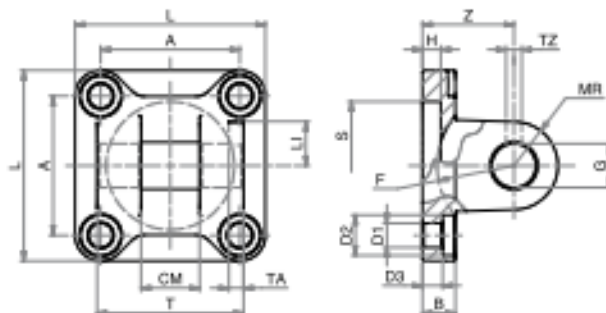
CERNIERA FEMMINA ISO INOX (MP2)**STAINLESS STEEL ISO FEMALE HINGE (MP2)**

LA FORNITURA COMPRENDE:
n° 1 CERNIERA FEMMINA
n° 4 VITI
THE SUPPLY INCLUDES:
n° 1 FEMALE HINGE
n° 4 SCREWS

MATERIALE:
ACCIAIO INOX AISI 304
MATERIAL:
AISI 304 STAINLESS STEEL

DIMENSIONI - DIMENSIONS

COD.	CFI032X	CFI040X	CFI050X	CFI063X
Ø	32	40	50	63
CB	26	28	32	40
E	45	52	65	75
FL	22	25	27	32
L1	5	5	5	5
L4	5,5	5,5	6,5	6,5
L	13	16	16	21
MR	10	12	12	16
Ø CD	10	12	12	16
Ø D	30	35	40	45
TG	32,5	38	46,5	56,5
UB	45	52	60	70

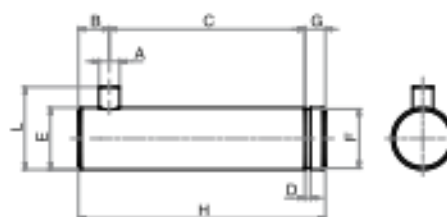
STAINLESS STEEL ISO NARROW FEMALE HINGE (AB6)


LA FORNITURA COMPRENDE:
n° 1 CERNIERA FEMMINA
n° 4 VITI
THE SUPPLY INCLUDES:
n° 1 FEMALE HINGE
n° 4 SCREWS

MATERIALE:
ACCIAIO INOX AISI 316
MATERIAL:
AISI 316 STAINLESS STEEL

DIMENSIONI - DIMENSIONS

COD.	CFSI032X6	CFSI040X6	CFSI050X6	CFSI063X6
ø	32	40	50	63
A	32,5	38	46,5	56,5
B	9	9	11	11
CM	14	16	21	21
D1	6,6	6,6	9	9
D2	11	11	15	15
D3	5,5	5,5	6,5	6,5
F min.	17	20	22	25
G	10	12	16	16
H	5	5	5	5
LI	11,5	12	14	14
L	45	52	65	75
MR	10	12	14	18
S	30	35	40	45
TA	3	4	4	4
TZ	3,3	4,3	4,3	4,3
T	34	40	45	51
Z	22	25	27	32

PERNO PER CERNIERA STRETTA INOX (AA6)
STAINLESS STEEL PIN FOR NARROW HINGE (AA6)


LA FORNITURA COMPRENDE:
n° 1 PERNO
n° 1 SEEGER
THE SUPPLY INCLUDES:
n° 1 PIN
n° 1 RETAINING RING

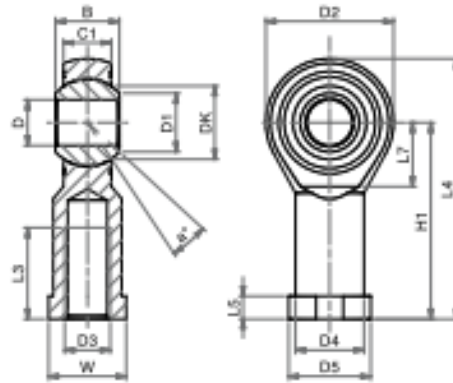
MATERIALE:
ACCIAIO INOX AISI 316
MATERIAL:
AISI 316 STAINLESS STEEL

DIMENSIONI - DIMENSIONS

COD.	PCFS032X6	PCFS040X6	PCFS050X6	PCFS063X6
ø	32	40	50	63
A	3	4	4	4
B	4,5	6	6	6
C	32,5	38	43	49
D	1,1	1,1	1,1	1,1
E	10	12	16	16
F	9,6	11,5	15,2	15,2
G	4	4	5	5
H	41	48	54	60
L	14	16	20	20

SNODO SFERICO INOX (FILETTO INTERNO)

STAINLESS STEEL ROD EYE (INTERNAL THREAD)



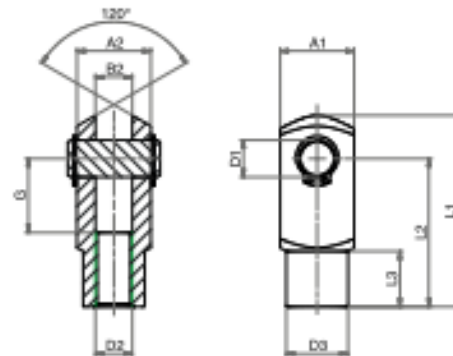
MATERIALE:
CORPO IN ACCIAIO
INOX AISI 304
SNODO IN ACCIAIO
INOX E PTFE
MATERIAL:
BODY IN
AISI 304 STAINLESS STEEL
EYE IN STAINLESS STEEL
AND PTFE

DIMENSIONI - DIMENSIONS

COD.	SSFI10x1,25X	SSFI12x1,25X	SSFI16x1,5X
a°	13	13	15
B	14	16	21
C1	10,5	12	15
D1	12,9	15,4	19,3
D2	28	32	42
D3	M10x1,25	M12x1,25	M16x1,5
D4	15	17,5	22
D5	19	22	27
DK	19,05	22,22	28,57
D	10	12	16
H1	43	50	64
L3	20	22	28
L4	57	66	85
L5	6,5	6,5	8
L7	15	17	23
W	17	19	22

FORCELLA CON PERNO INOX

STAINLESS STEEL CLEVIS WITH PIN



MATERIALE:
ACCIAIO INOX AISI 304
MATERIAL:
AISI 304 STAINLESS STEEL

LA FORNITURA COMPRENDE:
n° 1 PERNO
n° 2 SEEGER
THE SUPPLY INCLUDES:
n° 1 PIN
n° 2 RETAINING RING

DIMENSIONI - DIMENSIONS

COD.	FP10x1,25X	FP12x1,25X	FP16x1,5X
A1	20	24	32
A2	20	24	32
B2	10	12	16
G	20	24	32
L1	52	62	83
L2	40	48	64
L3	15	18	24
Ø D2	M10x1,25	M12x1,25	M16x1,5
Ø D3	18	20	26
Ø D1	10	12	16

SENSORI MAGNETICI PER ZONE ASETTICHE E UMIDE

MAGNETIC SENSORS FOR ASEPTICAL AND WET AREAS

CARATTERISTICHE - CHARACTERISTICS

CODICE - CODE		36.SEN22	36.SEN23
TIPO - TYPE		ELETTRONICO - ELECTRONIC	ELETTRONICO - ELECTRONIC
Modello elettrico - Electrical design		DC PNP	DC PNP
Funzione dell'uscita - Output		N.O.	N.O.
Tensione di esercizio - Operating voltage	[V]	10...30 DC	10...30 DC
Capacità di corrente - Current rating	[mA]	100	100
Sensibilità di reazione - Magnetic sensitivity	[mT]	2,8	2,8
Velocità di passaggio - Travel speed	[m/s]	> 10	> 10
Protezione da cortocircuito - Short-circuit proof		sì - yes	sì - yes
Protetto da inversione di polarità - Reverse polarity protection		sì - yes	sì - yes
Resistente a sovraccarico - Overload protection		sì - yes	sì - yes
Caduta di tensione - Voltage drop	[V]	< 2,5	< 2,5
Isteresi - Hysteresis		1,5	1,5
Riproducibilità - Repeatability	[mm]	< 0,2	< 0,2
Corrente assorbita - Current consumption	[mA]	< 10	< 10
Ritardo alla disponibilità - Power-on delay time	[ms]	< 30	< 30
Frequenza di commutazione - Switching frequency	[Hz]	> 10.000	> 10.000
Temperatura ambiente - Ambient temperature	[°C]	-25...85	-25...85
Grade/Classe di protezione - Protection		IP 65/IP 67/IP 69K, III	IP 65/IP 67/IP 69K, III
Materiale involucro - Housing material		PA - (poliammide-polyamide)	PA - (poliammide-polyamide)
Materiale eccentrico di fissaggio - Fastening clamp		inox - stainless steel	inox - stainless steel
Indicazione della funzione Stato di commutazione Function display Switching status	LED	giallo - yellow	giallo - yellow
Collegamento - Connection		cavo PVC - PVC cable 3x0,14 mm ²	cavo PVC - PVC cable connettore M12 - M12 connector
Lunghezza cavo - Cable length		6 m	0,3 m
Peso - Weight	[g]	95,5	20,9

Accessori inclusi - Accessories included: Segnaposto in gomma, fascetta fermacavo - Rubber placeholder, cable clip

FASCETTA DI FISSAGGIO

36.TIRX

FIXING CLAMP

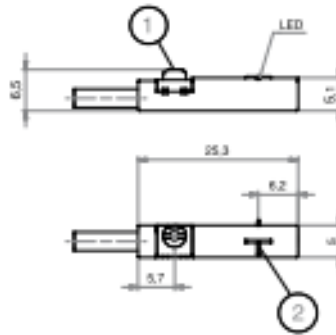
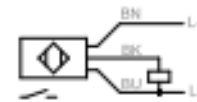


DIMENSIONI DIMENSIONS

COD.	36.TIRX25.32	36.TIRX40	36.TIRX50	36.TIRX63
Ø	032	040	050	063
d [mm]	28+39	38+49	48+59	58+69
Materiale fascetta Fixing clamp material	acciaio inox AISI 303 - AISI 303 stainless steel			
Materiale adattatore Adapter material	acciaio inox AISI 304 - AISI 304 stainless steel			

CONTATTO PNP (3 FILI)**PNP CONTACT (3 WIRES)**

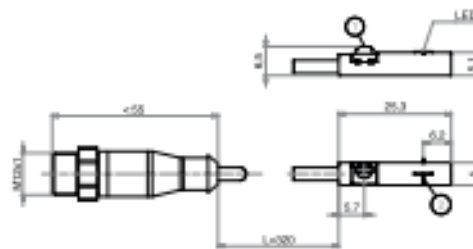
- 1= ECCENTRICO DI FISSAGGIO - FASTENING CLAMP
2= SUPERFICIE ATTIVA - SENSING FACE

**CABLAGGIO - WIRING**

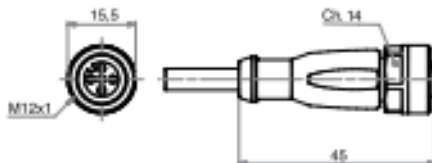
- BK= NERO - BLACK
BN= MARRONE - BROWN
BLU= BLU - BLUE

CONTATTO PNP (CONNETTORE M12)**PNP CONTACT (M12 CONNECTOR)**

- 1= ECCENTRICO DI FISSAGGIO - FASTENING CLAMP
2= SUPERFICIE ATTIVA - SENSING FACE

**CABLAGGIO - WIRING**

- BK= NERO - BLACK
BN= MARRONE - BROWN
BLU= BLU - BLUE

CAVO PROLUNGA (CONNETTORE M12)**EXTENSION CABLE (M12 CONNECTOR)****CABLAGGIO - WIRING**

- BK= NERO - BLACK
BN= MARRONE - BROWN
BLU= BLU - BLUE
WH= BIANCO - WHITE

DIMENSIONI - DIMENSIONS	36.CAVX2. M12	36.CAVX5. M12
Modello elettrico - Electrical design	AC/DC	AC/DC
Tensione di esercizio - Operating voltage	[V] 250 AC / 300 DC	250 AC / 300 DC
Capacità di corrente - Current rating	[A] 4	4
Modello - Design	diritto - straight	diritto - straight
Temperatura ambiente - Ambient temperature	[°C] -25...90 (cRUUs: max 50°C)	-25...90 (cRUUs: max 50°C)
Grado/Classe di protezione - Protection	IP 67 / IP 68 / IP 69K, II	IP 67 / IP 68 / IP 69K, II
Materiale corpo - Body material: Involucro - Housing	TPU arancione - orange TPU	TPU arancione - orange TPU
Guarnizione - Sealing	viton	viton
Materiale dado - Nut material	ottone nichelato - nickel-plated brass	ottone nichelato - nickel-plated brass
Coppia di serraggio per nodo nocciale Tightening torque for knurled nut	[Nm] 0,6...1,5	0,6...1,5
Collegamento - Connection	cavo PUR - PUR cable / 2 m; 4 x 0,34 mm ² (42 x Ø 0,1 mm); Ø 4,9 mm; senza alogeno - alogen free	cavo PUR - PUR cable / 5 m; 4 x 0,34 mm ² (42 x Ø 0,1 mm); Ø 4,9 mm; senza alogeno - alogen free
Colore della guaina - Sheath colour	nero - black	nero - black



MESSNER
PNEUMATIC

**Meßner Pneumatic GmbH
Bentorfer Straße 12
D - 32689 Kalletal**

Tel. +49 (0) 5264 / 7727

**info@messner-pneumatic.com
www.messner-pneumatic.com**