



MESSNER
PNEUMATIC

Katalog Präzisionsdruckregler Futura/Multiblock/Standard



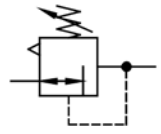
FUTURA-Serie

Präzisions-Druckregler, FUTURA

Befestigungsmutter und Manometer sind lose beigefügt

Bauart:	Membran-Druckregler mit Sekundärentlüftung
Material:	Grivory (PA66) / IXEF1022
Medium:	Druckluft, neutrale Gase
Temperatur:	max. 50°C
Eingangsdruck:	Pe max. 16 bar
Befestigungsart:	Schalttafeleinbau, Winkel, Wandmontage Koppelpaket
Einbaulage:	beliebig
Eigenluftverbrauch:	2,6 l/min bei P2 = 6 bar

Durchflusswertmessung:
Eingangsdruck Pe = 8 bar
Regler auf Pa = 6 bar
eingeregelt
Bei Druckluftabnahme und
Druckabfall von 6 bar auf
5 bar (Delta P = 1 bar).



- * sehr gute Regelcharakteristik bei sehr kleiner Druck-Hysterese
- * Einstellknopf verriegel- und abschließbar
- * verschiedene Regelbereiche möglich
- * 2 Manometeranschlüsse für variablen Einbau
- * hohe Durchflusswerte
- * präzise Druckwiederholwerte (Hysterese)
- * in NPTF-Ausführung verfügbar

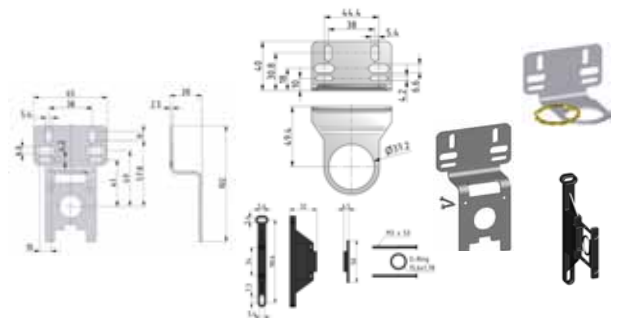
Präzisions-Druckregler FUTURA Baugröße 1

Art.-Nr.	Typ	G	bar	bar	l/min	Mano- meter	Bau- größe
44340721	DRF-P-1/4-KPRG11-1		0,1-1	2200	Ø 50	1	
44340722	DRF-P-1/4-KPRG11-2		0,1-2	2200	Ø 50	1	
44340723	DRF-P-1/4-KPRG11-4		0,2-4	2200	Ø 50	1	
44340724	DRF-P-1/4-KPRG11-8		0,5-8	2200	Ø 50	1	
44340725	DRF-P-1/4-KPRG11-10		0,5-10	2200	Ø 50	1	
44340726	DRF-P-1/4-KPRG11-16		0,5-16	2200	Ø 50	1	
44340741	DRF-P-3/8-KPRG12-1		0,1-1	2750	Ø 50	1	
44340742	DRF-P-3/8-KPRG12-2		0,1-2	2750	Ø 50	1	
44340743	DRF-P-3/8-KPRG12-4		0,2-4	2750	Ø 50	1	
44340744	DRF-P-3/8-KPRG12-8		0,5-8	2750	Ø 50	1	
44340745	DRF-P-3/8-KPRG12-10		0,5-10	2750	Ø 50	1	
44340746	DRF-P-3/8-KPRG12-16		0,5-16	2750	Ø 50	1	



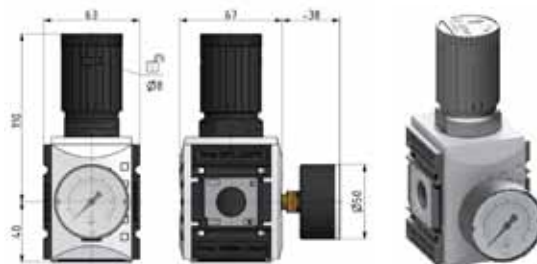
Zubehör FUTURA Baugröße 1

443EF1KBW7	KBW.1-1227	Befestigungswinkel für Schalttafelgewinde (incl. Befestigungsmutter Messing)
443EF1KBW5	KBW.1-1225	Wand-Befestigungswinkel mit zwei Schrauben M3x10 mit Torx 10IP
443EF1KOPW	KKOP.1W	Koppelpaket für die Wandmontage



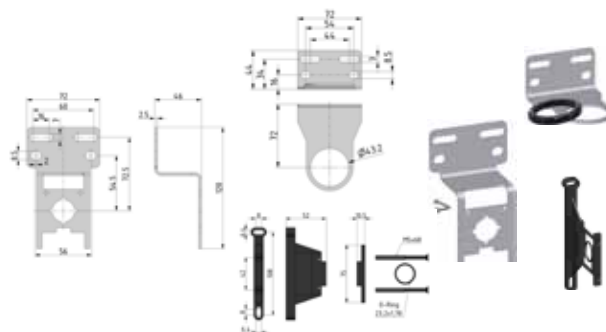
Präzisions-Druckregler FUTURA Baugröße 2

Art.-Nr.	Typ	G	bar	bar	l/min	Mano- meter	Bau- größe
44340761	DRF-P-3/8-KPRG21-1		0,1-1	4500	Ø 50	2	
44340762	DRF-P-3/8-KPRG21-2		0,1-2	4500	Ø 50	2	
44340763	DRF-P-3/8-KPRG21-4		0,2-4	4500	Ø 50	2	
44340764	DRF-P-3/8-KPRG21-8		0,5-8	4500	Ø 50	2	
44340765	DRF-P-3/8-KPRG21-10		0,5-10	4500	Ø 50	2	
44340766	DRF-P-3/8-KPRG21-16		0,5-16	4500	Ø 50	2	
44340781	DRF-P-1/2-KPRG22-1		0,1-1	5200	Ø 50	2	
44340782	DRF-P-1/2-KPRG22-2		0,1-2	5200	Ø 50	2	
44340783	DRF-P-1/2-KPRG22-4		0,2-4	5200	Ø 50	2	
44340784	DRF-P-1/2-KPRG22-8		0,5-8	5200	Ø 50	2	
44340785	DRF-P-1/2-KPRG22-10		0,5-10	5200	Ø 50	2	
44340786	DRF-P-1/2-KPRG22-16		0,5-16	5200	Ø 50	2	



Zubehör FUTURA Baugröße 2

443EF2KBW7	KBW.2-1227	Befestigungswinkel für Schalttafelgewinde (incl. Befestigungsmutter Messing)
443EF2KBW5	KBW.2-1225	Wand-Befestigungswinkel mit zwei Schrauben M3x10 mit Torx 10IP
443EF2KOPW	KKOP.2W	Koppelpaket für die Wandmontage

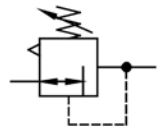


Präzisions-Druckregelventil mit durchgehender Druckversorgung, FUTURA

Manometer sind lose beigefügt

Bauart: Membran-Druckregler mit Sekundärentlüftung
Material: Grivory (PA66) / IXEF1022
Medium: Druckluft, neutrale Gase
Temperatur: max. 50°C
Eingangsdruck: Pe max. 12 bar
Befestigungsart: Schalttafeleinbau, Winkel, Wandmontage Koppelpaket
Einbaulage: beliebig
Druckausgang P2: hinten

Durchflusswertmessung:
 Eingangsdruck Pe = 8 bar
 Regler auf Pa = 6 bar
 eingeregelt
 Bei Druckluftabnahme und
 Druckabfall von 6 bar auf
 5 bar (Delta P = 1 bar).



- * Membrandruckregelventil mit Sekundärentlüftung
- * sehr gute Regelcharakteristik mit sehr kleiner Druck-Hysterese
- * Einstellknopf verriegel- und abschließbar
- * verschiedene Regelbereiche möglich
- * 2 Manometeranschlüsse für variablen Einbau
- * hohe Durchflusswerte
- * präzise Druckwiederholwerte (Hysterese)
- * in NPTF-Ausführung verfügbar



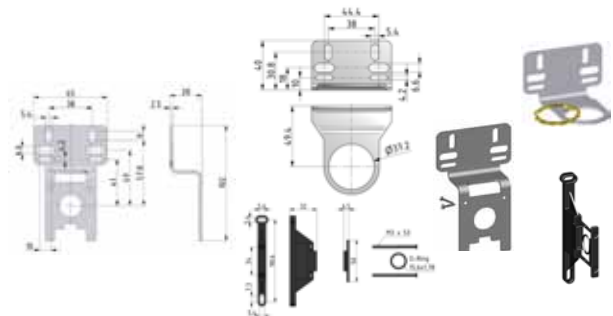
Präzisions-Druckregelventil mit durchgehender Druckversorgung Baugröße 1, FUTURA

Art.-Nr.	Typ	G	bar	bar	l/min	Mano- meter	Bau- größe
44340821	DRF-DP-1/4-KPRB21-1		0,1-1	2200	Ø 50	1	
44340822	DRF-DP-1/4-KPRB21-2		0,1-2	2200	Ø 50	1	
44340823	DRF-DP-1/4-KPRB21-4		0,2-4	2200	Ø 50	1	
44340824	DRF-DP-1/4-KPRB21-8		0,5-8	2200	Ø 50	1	
44340825	DRF-DP-1/4-KPRB21-10		0,5-10	2200	Ø 50	1	
44340826	DRF-DP-1/4-KPRB21-16		0,5-16	2200	Ø 50	1	
44340841	DRF-DP-3/8-KPRB22-1		0,1-1	2700	Ø 50	1	
44340842	DRF-DP-3/8-KPRB22-2		0,1-2	2700	Ø 50	1	
44340843	DRF-DP-3/8-KPRB22-4		0,2-4	2700	Ø 50	1	
44340844	DRF-DP-3/8-KPRB22-8		0,5-8	2700	Ø 50	1	
44340845	DRF-DP-3/8-KPRB22-10		0,5-10	2700	Ø 50	1	
44340846	DRF-DP-3/8-KPRB22-16		0,5-16	2700	Ø 50	1	



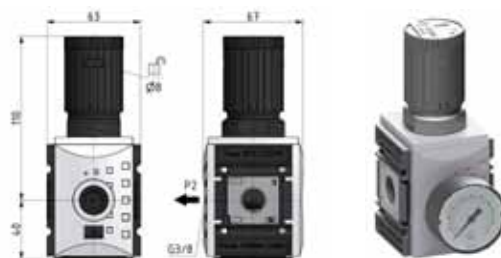
Zubehör FUTURA Baugröße 1

443EF1KBW7	KBW.1-1227	Befestigungswinkel für Schalttafelgewinde (incl. Befestigungsmutter Messing)
443EF1KBW5	KBW.1-1225	Wand-Befestigungswinkel mit zwei Schrauben M3x10 mit Torx 10IP
443EF1KOPW	KKOP.1W	Koppelpaket für die Wandmontage



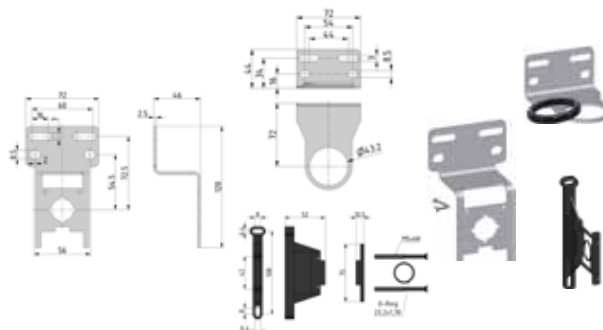
Präzisions-Druckregelventil mit durchgehender Druckversorgung Baugröße 2 , FUTURA

Art.-Nr.	Typ	G	bar	bar	l/min	Mano- meter	Bau- größe
44340861	DRF-DP-3/8-KPRB23-1		0,1-1	4300	Ø 50	2	
44340862	DRF-DP-3/8-KPRB23-2		0,1-2	4300	Ø 50	2	
44340863	DRF-DP-3/8-KPRB23-4		0,2-4	4300	Ø 50	2	
44340864	DRF-DP-3/8-KPRB23-8		0,5-8	4300	Ø 50	2	
44340865	DRF-DP-3/8-KPRB23-10		0,5-10	4300	Ø 50	2	
44340866	DRF-DP-3/8-KPRB23-16		0,5-16	4300	Ø 50	2	
44340881	DRF-DP-1/2-KPRB24-1		0,1-1	5000	Ø 50	2	
44340882	DRF-DP-1/2-KPRB24-2		0,1-2	5000	Ø 50	2	
44340883	DRF-DP-1/2-KPRB24-4		0,2-4	5000	Ø 50	2	
44340884	DRF-DP-1/2-KPRB24-8		0,5-8	5000	Ø 50	2	
44340885	DRF-DP-1/2-KPRB24-10		0,5-10	5000	Ø 50	2	
44340886	DRF-DP-1/2-KPRB24-16		0,5-16	5000	Ø 50	2	



Zubehör FUTURA Baugröße 2

443EF2KBW7	KBW.2-1227	Befestigungswinkel für Schalttafelgewinde (incl. Befestigungsmutter Messing)
443EF2KBW5	KBW.2-1225	Wand-Befestigungswinkel mit zwei Schrauben M3x10 mit Torx 10IP
443EF2KOPW	KKOP.2W	Koppelpaket für die Wandmontage



MULTIBLOCK-Serie

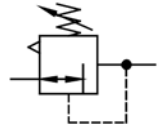
Präzisions-Druckregler, MULTIBLOCK

Manometer lose beigefügt

- * Membrandruckregelventil mit Sekundärentlüftung
- * sehr gute Regelcharakteristik mit sehr kleiner Druck-Hysterese
- * Fixierung der Druckeinstellung durch Arretieren des Einstellknopfes
- * verschiedene Regelbereiche möglich
- * 2 Manometeranschlüsse für variablen Einbau
- * hohe Durchflusswerte
- * präzise Druckwiederholwerte (Hysterese)

Bauart: Membran-Druckregler mit Sekundärentlüftung
Medium: Druckluft, neutrale Gase
Temperatur: -10 bis +60°C
Befestigungsart: Schalttafeleinbau, Winkel oder 2 Durchgangslöcher
Einbaulage: beliebig

Durchflusswertmessung:
 Eingangsdruck $P_e = 8$ bar
 Regler auf $P_a = 6$ bar
 eingeregelt
 Bei Druckluftabnahme und
 Druckabfall von 6 bar auf
 5 bar ($\Delta P = 1$ bar).



Präzisions-Druckregler MULTIBLOCK Baugröße 1

Art.-Nr.	Typ	G	Bgr. bar	bar	l/min	Mano- meter	Bau- größe
44350922	DRBP-1/4-11-3		0,1-3	1500	Ø 50	1	
44350924	DRBP-1/4-11-6		0,2-6	1500	Ø 50	1	
44350920	DRBP-1/4-11-10		0,5-10	1500	Ø 50	1	
44350926	DRBP-1/4-11-16		0,5-16	1500	Ø 50	1	

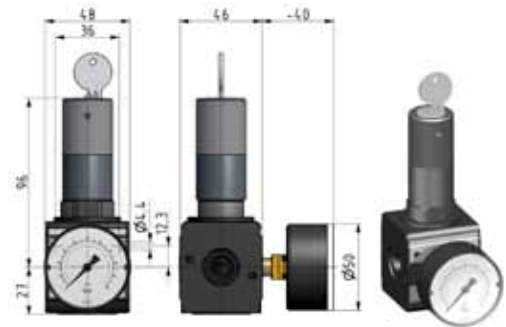
Eingangsdruck P1: max. 16 bar
 Eigenluftverbrauch: 2,6 l/min, abhängig vom Sekundärdruck



Präzisions-Druckregler MULTIBLOCK Baugröße 1 Handrad abschließbar

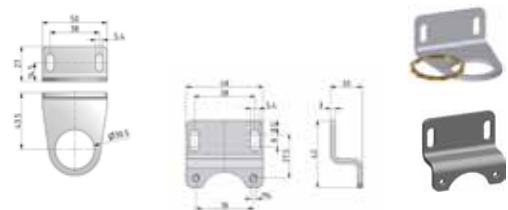
Art.-Nr.	Typ	G	Bgr. bar	bar	l/min	Mano- meter	Bau- größe
44350922K	DRBP-1/4-11-3K		0,1-3	1500	Ø 50	1	
44350924K	DRBP-1/4-11-6K		0,2-6	1500	Ø 50	1	
44350920K	DRBP-1/4-11-10K		0,5-10	1500	Ø 50	1	
44350926K	DRBP-1/4-11-16K		0,5-16	1500	Ø 50	1	

Eingangsdruck P1: max. 16 bar
 Eigenluftverbrauch: 2,6 l/min, abhängig vom Sekundärdruck



Zubehör MULTIBLOCK Baugröße 1

443EGMW30S	MW.30S	Befestigungswinkel für Schalttafelgewinde (incl. Befestigungsmutter Messing)	Bgr. 0,1
443E1ZW11	ZW.11-1	Befestigungswinkel mit zwei Schrauben M4x50 DIN 912	Bgr. 1



Präzisions-Druckregler MULTIBLOCK Baugröße 3

Art.-Nr.	Typ	G	Bgr. bar	bar	l/min	Mano meter	Bau- meter gröÙe
44350942	DRBP-1/2-33-3		0,1-3		7600	Ø 50	3
44350944	DRBP-1/2-33-6		0,2-6		7600	Ø 50	3
44350940	DRBP-1/2-33-10		0,5-10		7600	Ø 50	3
44350946	DRBP-1/2-33-16		0,5-16		7600	Ø 50	3

Eingangsdruck P1: max. 16 bar
 Eigenluftverbrauch: 2,6 l/min, abhängig vom Sekundärdruck



Präzisions-Druckregler MULTIBLOCK Baugröße 3 Handrad abschließbar

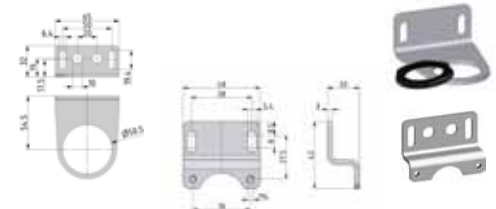
Art.-Nr.	Typ	G	Bgr. bar	bar	l/min	Mano meter	Bau- meter gröÙe
44350942K	DRBP-1/2-33-3K		0,1-3		7600	Ø 50	3
44350944K	DRBP-1/2-33-6K		0,2-6		7600	Ø 50	3
44350940K	DRBP-1/2-33-10K		0,5-10		7600	Ø 50	3
44350946K	DRBP-1/2-33-16K		0,5-16		7600	Ø 50	3

Eingangsdruck P1: max. 16 bar
 Eigenluftverbrauch: 2,6 l/min, abhängig vom Sekundärdruck



Zubehör MULTIBLOCK Baugröße 3

443EB3MW50	MW.50	Befestigungswinkel für Schalttafelgewinde (incl. Befestigungsmutter Kunststoff)
443EB3ZW33	ZW.33-1	Befestigungswinkel mit zwei Schrauben M5x75 DIN 912



Standard-Serie

Präzisions-Druckregler, STANDARD

OHNE MANOMETER (Manometeranschluss 1/4")

- * Membrandruckregelventil mit Sekundärentlüftung
- * sehr gute Regelcharakteristik mit sehr kleiner Druck-Hysterese
- * verschiedene Regelbereiche möglich
- * 2 Manometeranschlüsse für variablen Einbau
- * hohe Durchflusswerte
- * präzise Druckwiederholwerte (Hysterese)

Anwendung: Einsatz in Steuer- und Regelanlagen der Verfahrenstechnik, chemische Industrie, Mineralölgewinnung und -verarbeitung
Papierindustrie, Metallurgie u. a.

Bauart: Membran-Druckregler mit Sekundärentlüftung

Medium: Druckluft gefiltert 5 µm, ölfrei; neutrale Gase

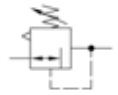
Temperatur: -10°C bis +60°C

Eingangsdruck: P1 max. 16 bar

Befestigungsart: Winkel (nicht möglich bei FDR-1/4-02-...)
Schalttafeleinbau

Einbaulage: beliebig

Durchflusswertmessung:
Eingangsdruck $P_e = 8$ bar
Regler auf $P_a = 6$ bar
eingeregelt
Bei Druckluftabnahme und
Druckabfall von 6 bar auf
5 bar ($\Delta P = 1$ bar).



Präzisions-Druckregler, STANDARD Baugröße 1

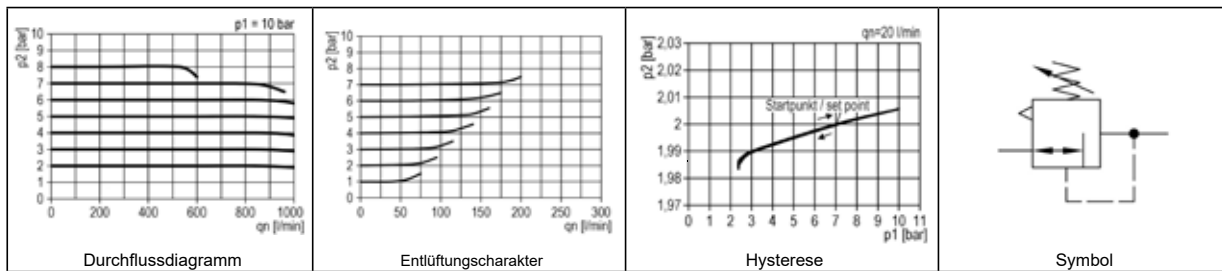
Buntmetall

Art.-Nr.	Typ	G Bgr bar	max. °C	l/min	bar	Bau-größe
44303102	FDRS-1/4-02-B2		60	450	0,05-2	1
44303104	FDRS-1/4-02-B4		60	600	0,05-4	1
44303107	FDRS-1/4-02-B7		60	600	0,05-7	1
44303109	FDRS-1/4-02-B10		60	900	0,05-10	1

Eigenluftverbrauch: < 2,2 l/min bei P1 5 bar

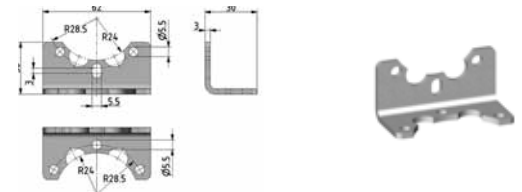
< 3,0 l/min bei P1 7 bar

< 4,1 l/min bei P1 10 bar



Zubehör

Art.-Nr.	Typ	Bezeichnung	Bau-größe
443E2FDR2	FDR.02-52	Befestigungswinkel Incl. Schrauben (3xM5x40 ISO4762+6x5 ISO7090)	1,2,3

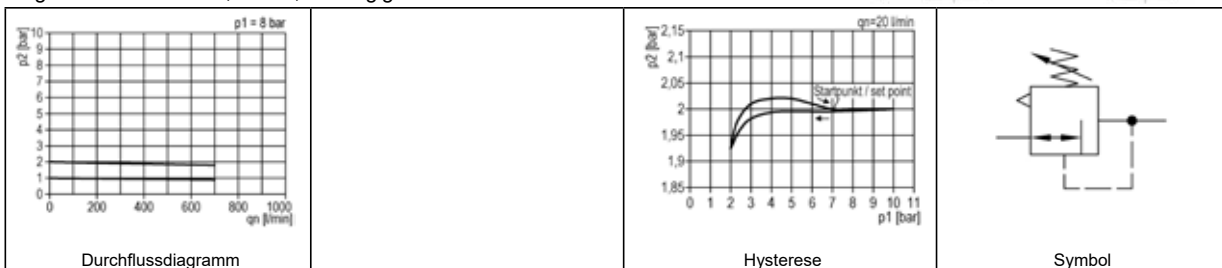
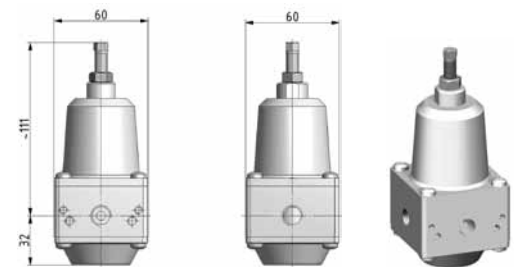


Präzisions-Druckregler, STANDARD Baugröße 1

buntmetallfrei

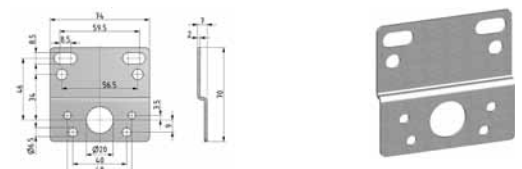
Art.-Nr.	Typ	G Bgr bar	max. °C	l/min	bar	Bau-größe
44303121	FDRS-1/4-11-E2 *		60	750	0,1-2	1
44303123	FDRS-1/4-11-E3 *		60	750	0,1-3	1
44303125	FDRS-1/4-11-E5 *		60	750	0,2-5	1

Eigenluftverbrauch: 0,2 l/min, abhängig vom Sekundärdruck



Zubehör

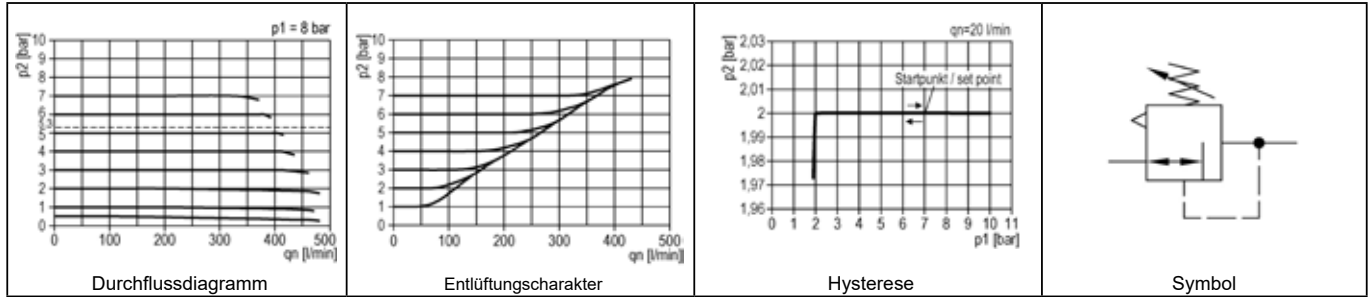
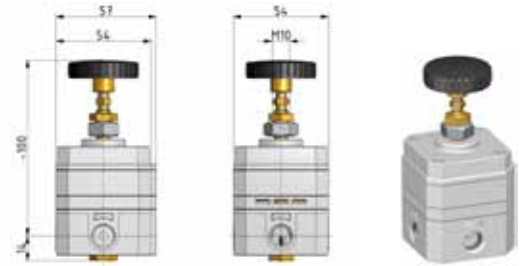
Art.-Nr.	Typ	Bezeichnung	Bau-größe
443E1FDP11	FDP.11-40	Befestigungswinkel Niro (nur Präzis.-Druckregler) incl. 2 Schrauben M5x10 Niro DIN84	1



Präzisions-Druckregler, STANDARD Baugröße 1 großer Entlüftungsquerschnitt

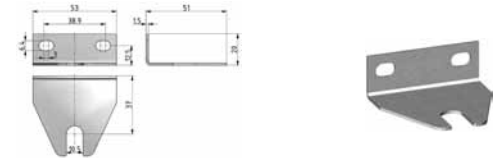
Art.-Nr.	Typ	G Bgr bar	max. °C	l/min	bar	Bau-größe
44303164	FDRS-1/4-04-B4 **	60	400	0,1-4	1	1
44303168	FDRS-1/4-04-B8 **	60	400	0,1-8	1	1

Eigenluftverbrauch: 2,6 l/min bei P2 = 6 bar
Entlüftungsquerschnitt ist 3x größer als der Eintrittsquerschnitt



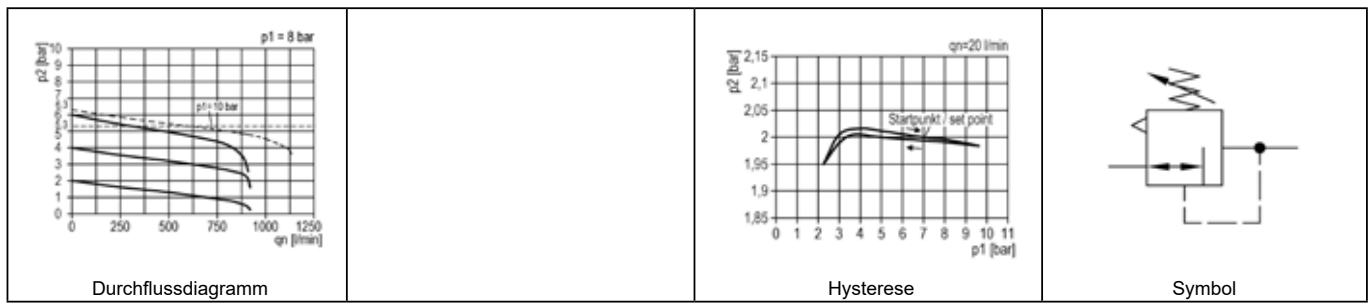
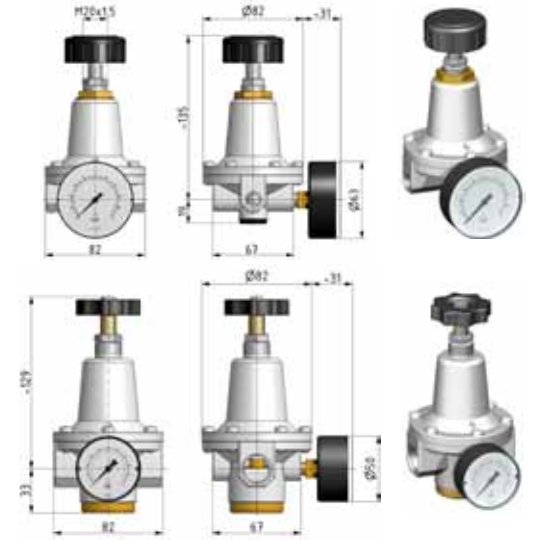
Zubehör

Art.-Nr.	Typ	Bezeichnung	Bgr.
443E2FDR4	FDR.04-34	Befestigungswinkel	1



Fein-Druckregler, STANDARD Baugröße 3 mit Sekundärentlüftung

Art.-Nr.	Ty	G Bgr bar	max. °C	l/min	bar	Bau-größe
44303261	FDRS-1/4-31-1	80	480	0,1-1	3	3
44303263	FDRS-1/4-31-3	80	540	0,1-3	3	3
44303266	FDRS-1/4-31-6	80	540	0,2-6	3	3
44303269	FDRS-1/4-31-10	80	500	0,5-10	3	3
44303271	FDRS-3/8-32-1	80	80	0,1-1	3	3
44303273	FDRS-3/8-32-3	80	540	0,1-3	3	3
44303276	FDRS-3/8-32-6	80	540	0,2-6	3	3
44303279	FDRS-3/8-32-10	80	540	0,5-10	3	3
44303281	FDRS-1/2-33-1	80	480	0,1-1	3	3
44303283	FDRS-1/2-33-3	80	540	0,1-3	3	3
44303286	FDRS-1/2-33-6	80	540	0,2-6	3	3
44303289	FDRS-1/2-33-10	80	500	0,5-10	3	3



Zubehör STANDARD Baugröße 3

Art.-Nr.	Typ	Bezeichnung	Bgr.
443E3BW30	BW.30	Befestigungswinkel-Bausatz (BW.30+3xM5x40 ISO4762+6x5 ISO7090)	2,3

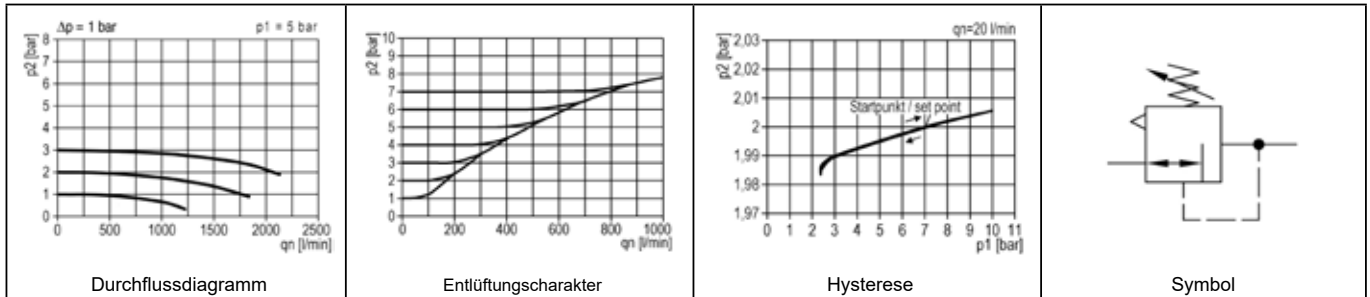
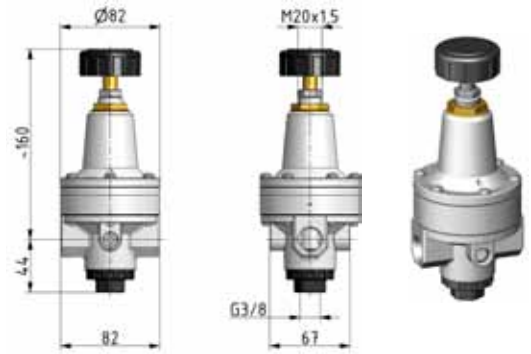


Präzisions-Druckregler, STANDARD Baugröße 3

Temperaturbereich: -35°C - +60°C

Art.-Nr.	Ty	G	Bgr bar	max. °C	l/min	bar	Bau-größe
44303183	FDRS-1/4-03-31-B3			60	2050	0,05-3	3
44303185	FDRS-1/4-03-31-B5			60	2500	0,05-6	3
44303187	FDRS-1/4-03-31-B7			60	3000	0,05-7	3
44303189	FDRS-1/4-03-31-B10			60	3000	0,05-10	3
44303223	FDRS-3/8-03-32-B3			60	3200	0,05-3	3
44303225	FDRS-3/8-03-32-B5			60	4000	0,05-6	3
44303227	FDRS-3/8-03-32-B7			60	4000	0,05-7	3
44303229	FDRS-3/8-03-32-B10			60	4000	0,05-10	3
44303243	FDRS-1/2-03-33-B3			60	3500	0,05-3	3
44303245	FDRS-1/2-03-33-B5			60	5000	0,05-6	3
44303247	FDRS-1/2-03-33-B7			60	6500	0,05-7	3
44303249	FDRS-1/2-03-33-B10			60	6500	0,05-10	3

Eigenluftverbrauch: < 1,5 l/min bei P1 5 bar
 < 2,0 l/min bei P1 7 bar
 < 4,0 l/min bei P1 10 bar
 < 6,0 l/min bei P1 12 bar



Zubehör

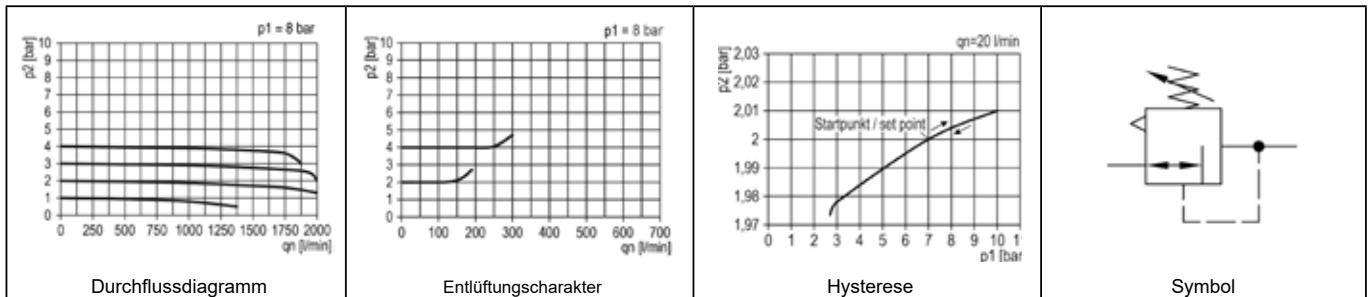
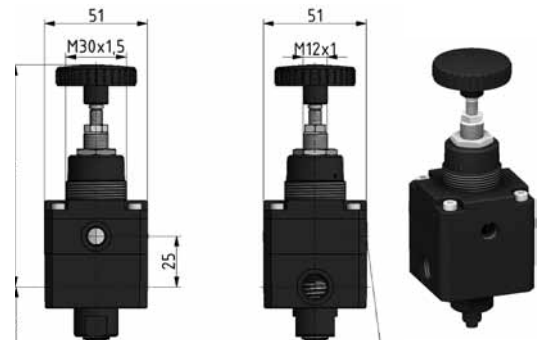
Art.-Nr.	Typ	Bezeichnung	Bgr.
443E3BW30	BW.30	Befestigungswinkel-Bausatz (BW.30+3xM5x40 ISO4762+6x5 ISO7090)	2,3

Präzisions-Druckregler, STANDARD Baugröße 1 großer Entlüftungsquerschnitt

Art.-Nr.	Typ	G	Bgr bar	max. °C	l/min	bar	Bau-größe
44303174	FDRS-1/4-07-B4			60	1250	0,05-4	1
44303178	FDRS-1/4-07-B8			60	1250	0,05-8	1

Eigenluftverbrauch: 1,3 l/min bei P1 = 8 bar
 1,1 l/min bei P1 = 6 bar
 0,9 l/min bei P1 = 4 bar

(gefaste Abluft und Eigenluftverbrauch über G 1/4 Anschluss nach unten möglich)



Zubehör

Art.-Nr.	Typ	Bezeichnung	Bgr.
443E3MW30S	MW.30S	Befestigungswinkel für Regelknopfbefestigung M30x1,5	0,1

Allgemeine Geschäftsbedingungen

§ 1 Geltung

- (1) Alle Lieferungen, Leistungen und Angebote des Verkäufers erfolgen ausschließlich aufgrund dieser Allgemeinen Geschäftsbedingungen. Diese sind Bestandteil aller Verträge, die der Verkäufer mit seinen Vertragspartnern (nachfolgend auch „Auftraggeber“ genannt) über die von ihm angebotenen Lieferungen oder Leistungen schließt. Sie gelten auch für alle zukünftigen Lieferungen, Leistungen oder Angebote an den Auftraggeber, selbst wenn sie nicht nochmals gesondert vereinbart werden.
- (2) Geschäftsbedingungen des Auftraggebers oder Dritter finden keine Anwendung, auch wenn der Verkäufer ihrer Geltung im Einzelfall nicht gesondert widerspricht. Selbst wenn der Verkäufer auf ein Schreiben Bezug nimmt, das Geschäftsbedingungen des Auftraggebers oder eines Dritten enthält oder auf solche verweist, liegt darin kein Einverständnis mit der Geltung jener Geschäftsbedingungen.

§ 2 Angebot und Vertragsabschluss

- (1) Alle Angebote des Verkäufers sind freibleibend und unverbindlich, sofern sie nicht ausdrücklich als verbindlich gekennzeichnet sind oder eine bestimmte Annahmefrist enthalten. Bestellungen oder Aufträge kann der Verkäufer innerhalb von vierzehn Tagen nach Zugang annehmen. Jeder Auftrag gilt erst mit durch schriftliche Bestätigung durch den Verkäufer oder bei möglicher unmittelbarer Versendung der Ware als angenommen.
- (2) Ergänzungen und Änderungen der getroffenen Vereinbarungen einschließlich dieser Allgemeinen Geschäftsbedingungen bedürfen zu ihrer Wirksamkeit der Schriftform. Mit Ausnahme von Geschäftsführern oder Prokuristen sind die Mitarbeiter des Verkäufers nicht berechtigt, hiervon abweichende mündliche Abreden zu treffen. Zur Wahrung der Schriftform genügt die Übermittlung per Telefax.
- (3) Angaben des Verkäufers zum Gegenstand der Lieferung oder Leistung (z.B. Gewichte, Maße, Gebrauchswerte, Belastbarkeit, Toleranzen und technische Daten) sowie unsere Darstellungen desselben (z.B. Zeichnungen und Abbildungen) sind nur annähernd maßgeblich, soweit nicht die Verwendbarkeit zum vertraglich vorgesehenen Zweck eine genaue Übereinstimmung voraussetzt. Sie sind keine garantierten Beschaffenheitsmerkmale, sondern Beschreibungen oder Kennzeichnungen der Lieferung oder Leistung. Handelsübliche Abweichungen und Abweichungen, die aufgrund rechtlicher Vorschriften erfolgen oder technische Verbesserungen darstellen, sowie die Ersetzung von Bauteilen durch gleichwertige Teile sind zulässig, soweit sie die Verwendbarkeit zum vertraglich vorgesehenen Zweck nicht beeinträchtigen.

§ 3 Preise und Zahlung

- (1) Die Preise gelten für den in den Auftragsbestätigungen aufgeführten Leistungs- und Leistungsumfang. Mehr- oder Sonderleistungen werden gesondert berechnet. Die Preise verstehen sich in EURO ab Werk zuzüglich Verpackung, der gesetzlichen Mehrwertsteuer, bei Exportlieferungen Zoll sowie Gebühren und anderer öffentlicher Abgaben.
- (2) Es gilt ein Mindestauftragswert in Höhe von EUR 50,00 netto je Auftrag. Bei Nichterreichen dieses Auftragswertes ist der Verkäufer berechtigt, eine Bearbeitungsgebühr in Höhe von EUR 10,00 zu berechnen. Wahlweise behält sich der Verkäufer vor, die Auftragsmenge so zu ergänzen, dass der Mindestauftragswert erreicht wird.
- (3) Soweit den vereinbarten Preisen die Listenpreise des Verkäufers zugrunde liegen und die Lieferung erst mehr als vier Monate nach Vertragsschluss erfolgen soll, gelten die bei Lieferung gültigen Listenpreise des Verkäufers (gegebenenfalls abzüglich eines vereinbarten prozentualen oder festen Rabatts).
- (4) Rechnungsbeträge sind innerhalb von 8 Tagen unter Abzug von 2% Skonto oder innerhalb von dreißig Tagen ohne jeden Abzug zu bezahlen. Maßgebend für das Datum der Zahlung ist der Eingang beim Verkäufer. Schecks gelten erst nach Einlösung als Zahlung. Leistet der Auftraggeber bei Fälligkeit nicht, so sind die ausstehenden Beträge ab dem Tag der Fälligkeit mit 5% p. a. zu verzinsen; die Geltendmachung höherer Zinsen und weiterer Schäden im Falle des Verzugs bleibt unberührt.
- (5) Die Aufrechnung mit Gegenansprüchen des Auftraggebers oder die Zurückbehaltung von Zahlungen wegen solcher Ansprüche ist nur zulässig, soweit die Gegenansprüche unbestritten oder rechtskräftig festgestellt sind.
- (6) Der Verkäufer ist berechtigt, noch ausstehende Lieferungen oder Leistungen nur gegen Vorauszahlung oder Sicherheitsleistung auszuführen oder zu erbringen, wenn ihm nach Abschluss des Vertrages Umstände bekannt werden, welche die Kreditwürdigkeit des Auftraggebers wesentlich zu mindern geeignet sind und durch welche die Bezahlung der offenen Forderungen des Verkäufers durch den Auftraggeber aus dem jeweiligen Vertragsverhältnis (einschließlich aus anderen Einzelaufträgen, für die derselbe Rahmenvertrag gilt) gefährdet wird.

§ 4 Lieferung und Lieferzeit

- (1) Lieferungen erfolgen ab Werk.
- (2) Vom Verkäufer in Aussicht gestellte Fristen und Termine für Lieferungen und Leistungen gelten stets nur annähernd, es sei denn, dass ausdrücklich eine feste Frist oder ein fester Termin zugesagt oder vereinbart ist. Sofern Versendung vereinbart wurde, bestehen sich Lieferfristen und Liefertermine auf den Zeitpunkt der Übergabe an den Spediteur, Frachtführer oder sonst mit dem Transport beauftragten Dritten.
- (3) Der Verkäufer kann – unbeschadet seiner Rechte aus Verzug des Auftraggebers – vom Auftraggeber eine Verlängerung von Liefer- und Leistungsfristen oder eine Verschiebung von Liefer- und Leistungsterminen um den Zeitraum verlangen, in dem der Auftraggeber seinen vertraglichen Verpflichtungen dem Verkäufer gegenüber nicht nachkommt.
- (4) Der Verkäufer haftet nicht für Unmöglichkeit der Lieferung oder für Lieferverzögerungen, soweit diese durch höhere Gewalt oder sonstige, zum Zeitpunkt des Vertragsabschlusses nicht vorhersehbare Ereignisse (z.B. Betriebsstörungen aller Art, Schwierigkeiten in der Material- oder Energiebeschaffung, Transportverzögerungen, Streiks, rechtmäßige Aussparungen, Mangel an Arbeitskräften, Energie oder Rohstoffen, Schwierigkeiten bei der Beschaffung von notwendigen behördlichen Genehmigungen, behördliche Maßnahmen und die ausbleibende, nicht richtige oder nicht rechtzeitige Belieferung durch Lieferanten) verursacht worden sind, die der Verkäufer nicht zu vertreten hat. Sofern solche Ereignisse dem Verkäufer die Lieferung oder Leistung wesentlich erschweren oder unmöglich machen und die Behinderung nicht nur von vorübergehender Dauer sind, ist der Verkäufer zum Rücktritt vom Vertrag berechtigt. Bei Hindernissen vorübergehender Dauer verlängern sich die Liefer- oder Leistungsfristen oder verschieben sich die Liefer- oder Leistungstermine um den Zeitraum der Behinderung zuzüglich einer angemessenen Anlauffrist. Soweit dem Auftraggeber infolge der Verzögerung die Abnahme der Lieferung oder Leistung nicht zuzumuten ist, kann er durch unverzüglich schriftliche Erklärung gegenüber dem Verkäufer vom Vertrag zurücktreten.
- (5) Der Verkäufer ist nur zu Teillieferungen berechtigt, wenn
- die Teillieferung für den Auftraggeber im Rahmen des vertraglichen Bestimmungszwecks verwendbar ist,
- die Lieferung der restlichen bestellten Ware sichergestellt ist und
- dem Auftraggeber hierdurch kein erheblicher Mehraufwand oder zusätzliche Kosten entstehen (es sei denn, der Verkäufer erklärt sich zur Übernahme dieser Kosten bereit).
- (6) Gerät der Verkäufer mit einer Lieferung oder Leistung in Verzug oder wird ihm eine Lieferung oder Leistung, gleich aus welchem Grunde, unmöglich, so ist die Haftung des Verkäufers auf Schadensersatz nach Maßgabe des § 8 dieser Allgemeinen Geschäftsbedingungen beschränkt.

§ 5 Erfüllungsort, Versand, Verpackung, Gefahrübergang, Abnahme

- (1) Erfüllungsort für alle Verpflichtungen aus dem Vertragsverhältnis ist Kalletal, soweit nichts anderes bestimmt ist. Schuldet der Verkäufer auch die Installation, ist Erfüllungsort der Ort, an dem die Installation zu erfolgen hat.
- (2) Die Versandart und die Verpackung unterstehen dem pflichtgemäßen Ermessen des Verkäufers.
- (3) Die Gefahr geht spätestens mit der Übergabe des Liefergegenstandes (wobei der Beginn des Verladevorganges maßgeblich ist) an den Spediteur, Frachtführer oder sonst zur Ausführung der Versendung bestimmten Dritten auf den Auftraggeber über. Dies gilt auch dann, wenn Teillieferungen erfolgen oder der Verkäufer noch andere Leistungen (z.B. Versand oder Installation) übernommen hat. Verzögert sich der Versand oder die Übergabe infolge eines Umstandes, dessen Ursache beim Auftraggeber liegt, geht die Gefahr von dem Tag an auf den Auftraggeber über, an dem der Liefergegenstand versandbereit ist und der Verkäufer dies dem Auftraggeber angezeigt hat.
- (4) Lagerkosten nach Gefahrübergang trägt der Auftraggeber. Bei Lagerung durch den Verkäufer betragen die Lagerkosten 0,25% des Rechnungsbetrages der zu lagernden Liefergegenstände pro abgelaufene Woche. Die Geltendmachung und der Nachweis weiterer oder geringerer Lagerkosten bleiben vorbehalten.
- (5) Die Sendung wird vom Verkäufer nur auf ausdrücklichen Wunsch des Auftraggebers und auf seine Kosten gegen Diebstahl, Bruch-, Transport-, Feuer- und Wasserschäden oder sonstige versicherbare Risiken versichert.
- (6) Soweit eine Abnahme stattzufinden hat, gilt die Kaufsache als abgenommen, wenn
- die Lieferung und, sofern der Verkäufer auch die Installation schuldet, die Installation abgeschlossen ist,
- der Verkäufer dies dem Auftraggeber unter Hinweis auf die Abnahmefiktion nach diesem § 5 (6) mitgeteilt und ihn zur Abnahme aufgefordert hat,
- seit der Lieferung oder Installation zwölf Werktage vergangen sind oder der Auftraggeber mit der Nutzung der Kaufsache begonnen hat (z.B. die gelieferte Anlage in Betrieb genommen hat) und in diesem Fall seit Lieferung oder Installation sechs Werktage vergangen sind, und
- der Auftraggeber die Abnahme innerhalb dieses Zeitraums aus einem anderen Grund als wegen eines dem Verkäufer angezeigten Mangels, der die Nutzung der Kaufsache unmöglich macht oder wesentlich beeinträchtigt, unterlassen hat.

§ 6 Gewährleistung, Sachmängel

- (1) Die Gewährleistungsfrist beträgt ein Jahr ab Lieferung oder, soweit eine Abnahme erforderlich ist, ab der Abnahme.
- (2) Die gelieferten Gegenstände sind unverzüglich nach Ablieferung an den Auftraggeber oder an den von ihm bestimmten Dritten sorgfältig zu untersuchen. Sie gelten als genehmigt, wenn dem Verkäufer nicht eine schriftliche Mängelrüge hinsichtlich offensichtlicher Mängel oder anderer Mängel, die bei einer unverzüglichen, sorgfältigen Untersuchung erkennbar waren, binnen sieben Werktagen nach Ablieferung des Liefergegenstandes oder ansonsten binnen sieben Werktagen nach der Entdeckung des Mangels oder jedem früheren Zeitpunkt, in dem der Mangel für den Auftraggeber bei normaler Verwendung des Liefergegenstandes ohne nähere Untersuchung erkennbar war, in der bestimmten Weise zugegangen ist. Auf Verlangen des Verkäufers ist der bestandene Liefergegenstand frachtfrei an den Verkäufer zurückzusenden. Bei berechtigter Mängelrüge vergütet der Verkäufer die Kosten des günstigsten Versandweges; dies gilt nicht, soweit die Kosten sich erhöhen, weil der Liefergegenstand sich an einem anderen Ort als dem Ort des bestimmungsgemäßen Gebrauchs befindet.
- (3) Bei Sachmängeln der gelieferten Gegenstände ist der Verkäufer nach seiner innerhalb angemessener Frist zu treffenden Wahl zunächst zur Nachbesserung oder Ersatzlieferung verpflichtet und berechtigt. Im Falle des Fehlschlagens, d.h. der Unmöglichkeit, Unzumutbarkeit, Verweigerung oder unangemessenen Verzögerung der Nachbesserung oder Ersatzlieferung, kann der Auftraggeber vom Vertrag zurücktreten oder den Kaufpreis angemessen mindern.
- (4) Beruht ein Mangel auf dem Verschulden des Verkäufers, kann der Auftraggeber unter den in § 7 bestimmten Voraussetzungen Schadensersatz verlangen.
- (5) Bei Mängeln von Bauteilen anderer Hersteller, die der Verkäufer aus lizenzrechtlichen oder tatsächlichen Gründen nicht beseitigen kann, wird der Verkäufer nach seiner Wahl seine Gewährleistungsansprüche gegen die Hersteller und Lieferanten für Rechnung des Auftraggebers geltend machen oder an den Auftraggeber abtreten. Gewährleistungsansprüche gegen den Verkäufer bestehen bei derartigen Mängeln unter den sonstigen Voraussetzungen und nach Maßgabe dieser Allgemeinen Lieferbedingungen nur, wenn die gerichtliche Durchsetzung der vorstehend genannten Ansprüche gegen den Hersteller und Lieferanten erfolglos war oder, beispielsweise aufgrund einer Insolvenz, aussichtslos ist. Während der Dauer des Rechtsstreits ist die Verjährung der betreffenden Gewährleistungsansprüche des Auftraggebers gegen den Verkäufer gehemmt.
- (6) Die Gewährleistung entfällt, wenn der Auftraggeber ohne Zustimmung des Verkäufers den Liefergegenstand ändert oder durch Dritte ändern lässt und die Mängelbeseitigung hierdurch unmöglich oder unzumutbar erschwert wird. In jedem Fall hat der Auftraggeber die durch die Änderung entstehenden Mehrkosten der Mängelbeseitigung zu tragen.
- (7) Eine im Einzelfall mit dem Auftraggeber vereinbarte Lieferung gebrauchter Gegenstände erfolgt unter Ausschluss jeglicher Gewährleistung für Sachmängel.

§ 7 Haftung auf Schadensersatz wegen Verschuldens

- (1) Die Haftung des Verkäufers auf Schadensersatz, gleich aus welchem Rechtsgrund, insbesondere aus Unmöglichkeit, Verzug, mangelhafter oder falscher Lieferung, Vertragsverletzung, Verletzung von Pflichten bei Vertragsverhandlungen und unerlaubter Handlung ist, soweit es dabei jeweils auf ein Verschulden ankommt, nach Maßgabe dieses § 7 eingeschrankt.
- (2) Der Verkäufer haftet nicht im Falle einfacher Fahrlässigkeit seiner Organe, gesetzlichen Vertreter, Angestellten oder sonstigen Erfüllungsgehilfen soweit es sich nicht um eine Verletzung vertragswesentlicher Pflichten handelt. Vertragswesentlich sind die Verpflichtung zur rechtzeitigen Lieferung und Installation des von wesentlichen Mängeln freien Liefergegenstands sowie Beratens-, Schutz- und Obhutspflichten, die dem Auftraggeber die vertragsgemäße Verwendung des Liefergegenstands ermöglichen sollen oder den Schutz von Leib oder Leben von Personal des Auftraggebers oder den Schutz von dessen Eigentum vor erheblichen Schäden bezwecken.
- (3) Soweit der Verkäufer gemäß § 7 (2) dem Grunde nach auf Schadensersatz haftet, ist diese Haftung auf Schäden begrenzt, die der Verkäufer bei Vertragsschluss als mögliche Folge einer Vertragsverletzung vorausgesehen hat oder die er bei Anwendung verkehrsbüblicher Sorgfalt hätte voraussehen müssen. Mittelbare Schäden und Folgeschäden, die Folge von Mängeln des Liefergegenstands sind, sind außerdem nur ersatzfähig, soweit solche Schäden bei bestimmungsgemäßer Verwendung des Liefergegenstands typischerweise zu erwarten sind.
- (4) Im Falle einer Haftung für einfache Fahrlässigkeit ist die Ersatzpflicht des Verkäufers für Sachschäden und daraus resultierende weitere Vermögensschäden auf einen Betrag von EUR 5.000,00 je Schadensfall beschränkt, auch wenn es sich um eine Verletzung vertragswesentlicher Pflichten handelt.
- (5) Die vorstehenden Haftungsausschlüsse und -beschränkungen gelten in gleichem Umfang zugunsten der Organe, gesetzlichen Vertreter, Angestellten und sonstigen Erfüllungsgehilfen des Verkäufers.
- (6) Soweit der Verkäufer technische Auskünfte gibt oder beratend tätig wird und diese Auskünfte oder Beratung nicht zu dem von ihm geschuldeten, vertraglich vereinbarten Leistungsumfang gehören, geschieht dies unentgeltlich und unter Ausschluss jeglicher Haftung.
- (7) Die Einschränkungen dieses § 7 gelten nicht für die Haftung des Verkäufers wegen vorsätzlichen Verhaltens, für garantierte Beschaffenheitsmerkmale, wegen Verletzung des Lebens, des Körpers oder der Gesundheit oder nach dem Produkthaftungsgesetz.

§ 8 Eigentumsvorbehalt

- (1) Der Verkäufer behält sich das Eigentum an den gelieferten Waren bis zur vollständigen Bezahlung vor. Der Eigentumsvorbehalt gilt auch, bis sämtliche, auch künftige und bedingte Forderungen aus der Geschäftsverbindung, zwischen Auftraggeber und Verkäufer erfüllt sind.
- (2) Der Auftraggeber ist zur Sicherungsübereignung oder Verpfändung der Ware nicht befugt, jedoch zur weiteren Veräußerung der Vorbehaltsware im geordneten Geschäftsgang berechtigt. Die hieraus gegenüber seinen Geschäftspartnern entstehenden Forderungen tritt er hiermit dem Verkäufer bereits ab.
- (3) Wird die Ware vom Käufer be- oder verarbeitet, erstreckt sich der Eigentumsvorbehalt auch auf die gesamte neue Sache. Der Auftraggeber erwirbt Miteigentum zu dem Bruchteil, der dem Verhältnis des Wertes seiner Ware zu dem der vom Verkäufer gelieferten Ware entspricht.
- (4) Übersteigt der Wert sämtlicher für den Verkäufer bestehenden Sicherheiten die bestehenden Forderungen nachhaltig um mehr als 10 %, so wird der Verkäufer auf Verlangen des Auftraggebers Sicherheiten nach Wahl des Verkäufers freigeben.
- (5) Der Verkäufer ist berechtigt, die Eigentumsvorbehaltsrechte geltend zu machen, ohne vom Vertrag zurückzutreten.

§ 9 Warenrücknahme

Jegliche Rücksendung von Ware bedarf unserer ausdrücklichen Zustimmung. Voraussetzung für eine Gutschrifterteilung ist jedoch generell, daß die Ware in einwandfreiem, wiederverkaufsfähigem Zustand „frei Haus“ angeliefert wird. Wir behalten uns den Abzug einer Wiedereinlagerungsgebühr vor.

§ 10 Schlussbestimmungen

- (1) Gerichtsstand für alle etwaigen Streitigkeiten aus der Geschäftsbeziehung zwischen dem Verkäufer und dem Auftraggeber ist nach Wahl des Verkäufers Lemgo oder der Sitz des Auftraggebers. Für Klagen gegen den Verkäufer ist Lemgo ausschließlicher Gerichtsstand. Zwingende gesetzliche Bestimmungen über ausschließliche Gerichtsstände bleiben von dieser Regelung unberührt.
- (2) Die Beziehungen zwischen dem Verkäufer und dem Auftraggeber unterliegen ausschließlich dem Recht der Bundesrepublik Deutschland. Das Übereinkommen der Vereinten Nationen über Verträge über den internationalen Warenkauf vom 11. April 1980 (CISG) gilt nicht.
- (3) Soweit der Vertrag oder diese Allgemeinen Geschäftsbedingungen Regelungen nicht enthalten, gelten zur Ausfüllung dieser Lücken diejenigen rechtlich wirksamen Regelungen als vereinbart, welche die Vertragspartner nach den wirtschaftlichen Zielsetzungen des Vertrages und dem Zweck dieser Allgemeinen Geschäftsbedingungen vereinbart hätten, wenn sie die Regelungslücke gekannt hätten.

Hinweis:

Der Auftraggeber nimmt davon Kenntnis, dass der Verkäufer Daten aus dem Vertragsverhältnis nach § 28 Bundesdatenschutzgesetz zum Zwecke der Datenverarbeitung speichert und sich das Recht vorbehält, die Daten, soweit für die Vertragserfüllung erforderlich, Dritten (z.B. Versicherungen) zu übermitteln.



MESSNER
PNEUMATIC

**Meßner Pneumatic GmbH
Bentorfer Straße 12
D - 32689 Kalletal**

Tel. +49 (0) 5264 / 7727

**info@messner-pneumatic.com
www.messner-pneumatic.com**