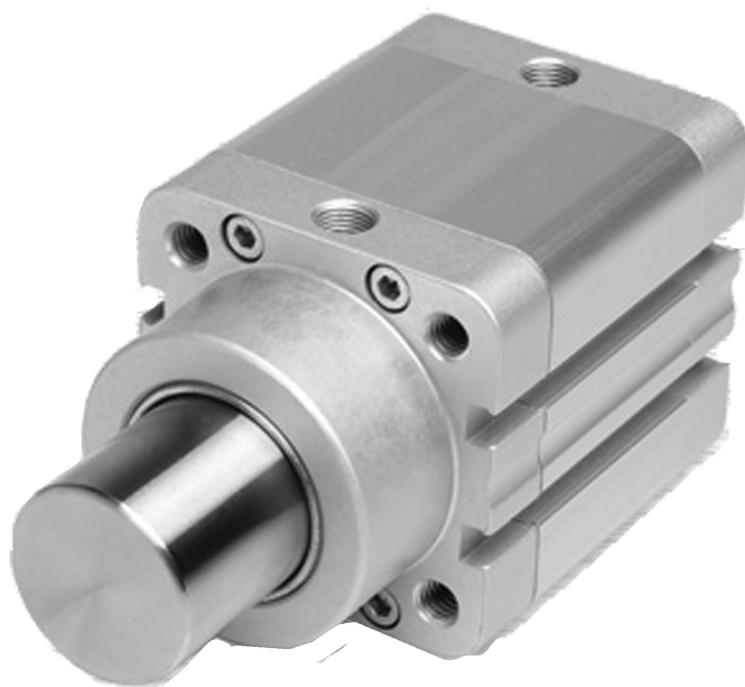
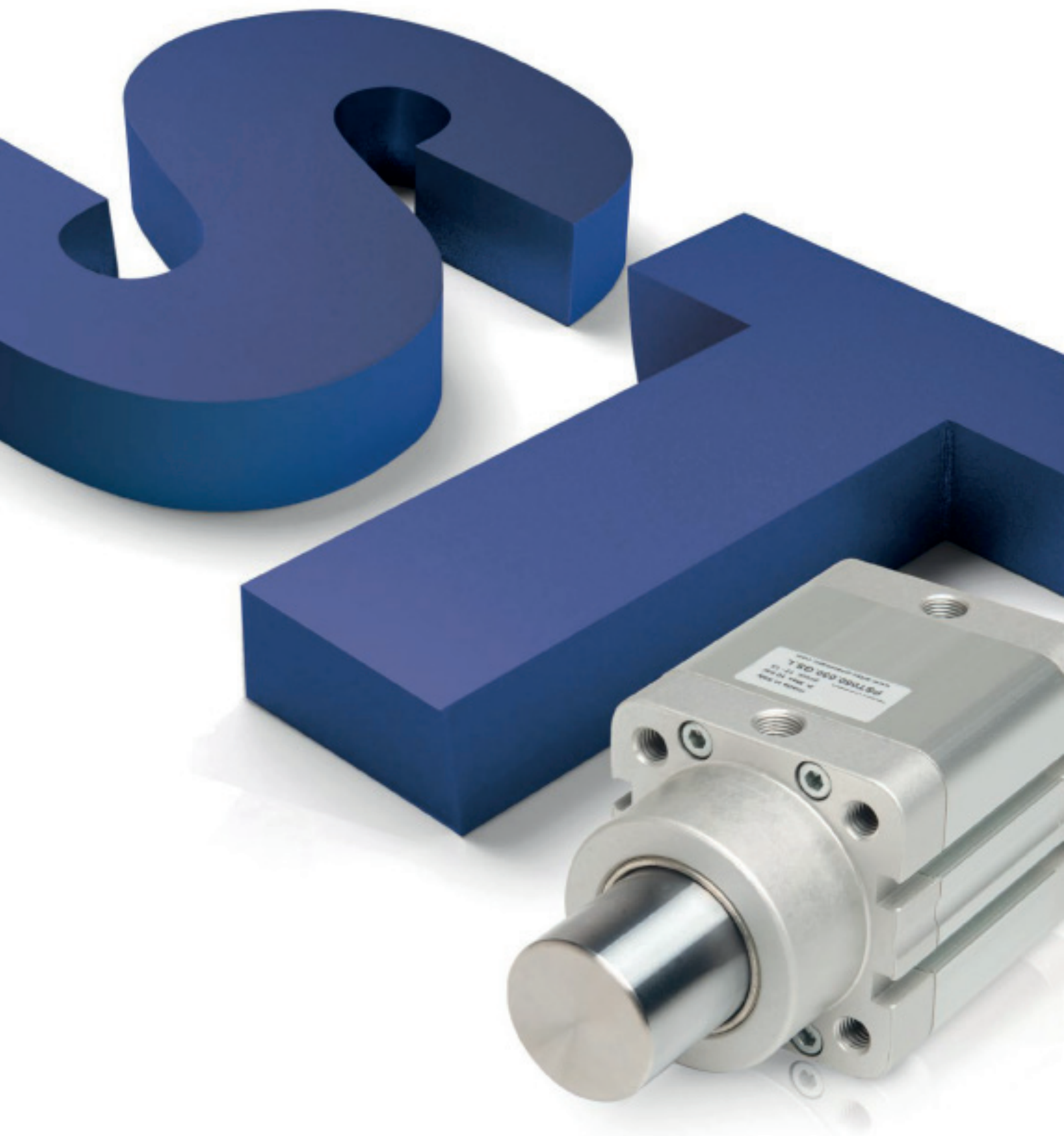


# Katalog Stopperzylinder





**CILINDRI STOPPER**  
**STOPPER CYLINDERS**  
**STOPPERZYLINDER**  
**Ø 20-80**



**ARATTERISTICHE TECNICHE - TECHNICAL CHARACTERISTICS****pressione di esercizio**

Working pressure

2 + 10 bar (semplice effetto - single acting)

**temperatura di esercizio**

Working temperature

0 + +80 °C (-20 °C con aria secca - with dry air)

**versioni - Versions**

semplice effetto molla posteriore - single acting rear spring  
 doppio effetto molla posteriore - double acting rear spring  
 doppio effetto - double acting

**mesaggi - Bores**

ø 20 - 32 - 50 - 80

**corse - Strokes**

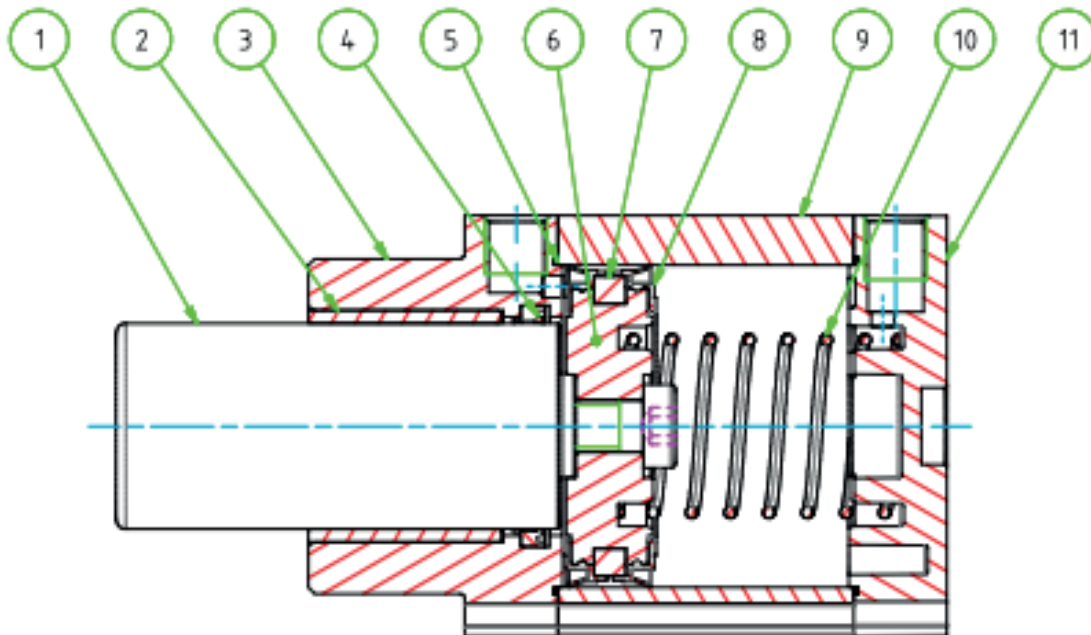
15 - 20 - 30

**liquido - Fluid**

aria compressa filtrata, non lubrificata - compressed filtered, non lubricated air


**ARATTERISTICHE COSTRUTTIVE - CONSTRUCTIVE CHARACTERISTICS**

1	<b>Stelo - Rod</b>	acciaio inox cromato - chromed stainless steel
2	<b>Boccola - Bush</b>	acciaio+PTFE - steel+PTFE
3	<b>Testate - Covers</b>	alluminio anodizzato - anodized aluminium
4	<b>Guarnizioni - Seals</b>	poliuretano - polyurethane
5	<b>O-ring</b>	NBR
6	<b>Pistone - Piston</b>	alluminio - aluminium
7	<b>Magnete - Magnet</b>	plastofenite - rubber magnet
8	<b>Tubo - Tube</b>	alluminio anodizzato - anodized aluminium
9	<b>Molla - Spring</b>	acciaio - steel
	<b>Viti - Screws</b>	acciaio zincato - zinc coated steel
	<b>Paracolpo - Bumper</b>	poliuretano - polyurethane



## CHIAVE DI CODIFICA

### KEY CODE

P S T		0 5 0 . 0 3 0 . G S . L			OPZIONE - OPTION
		<b>ALESAGGIO - BORE (Ø)</b>	<b>CORSA - STROKE (mm)</b>		<b>EX ATEX</b>  II 2GD cT4
		020	015		
		032	020		
		050-080	030		
		<b>SERIE - SERIES</b>			<b>STELO - ROD</b>
		semplice effetto molla posteriore single acting rear spring			<b>L</b> liscia smooth
		<b>D</b> doppio effetto con molla posteriore double acting with rear spring			<b>F</b> femmina female
		<b>D1</b> doppio effetto senza molla double acting without spring			<b>R</b> con rullino with roller
		<b>VERSIONE - VERSION</b>			<b>GUARNIZIONI - SEALS</b>
		<b>ST</b> STOPPER semplice effetto magnetico single acting magnetic STOPPER			<b>G5</b> guarnizioni standard standard seals
<b>ISO 21287</b>	<b>P</b>	tubo profilato con cave per sensori tube with slots for sensors			
<b>UNITOP</b>	<b>A</b>	tubo profilato con cave per sensori tube with slots for sensors			

### ESECUZIONI A RICHIESTA - ON REQUEST

Stelo prolungata (WH) - Extended rod (WH)

Filetti speciali (dado stelo non fornito) - Special thread (without rod nut)

**ATEX**  II 2GD cT4

### FORZA TEORICHE DI TRAZIONE (P=6bar)

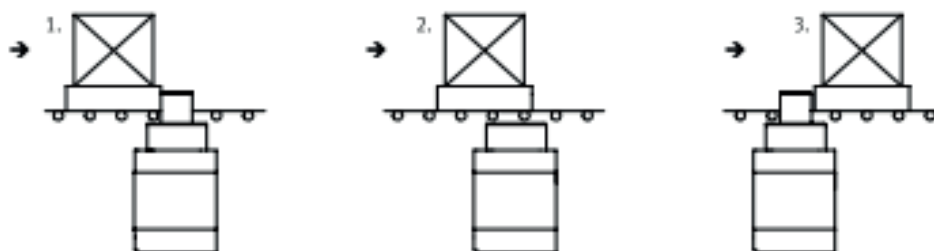
#### THEORETICAL FORCES OF TRACTION (P=6bar)

		Ø	020	032	050	080	
AST	PST	SPINTA - THRUST	[N]	188	482	1178	3014
		TRAZIONE - TRACTION	[N]	120	294	695	1837

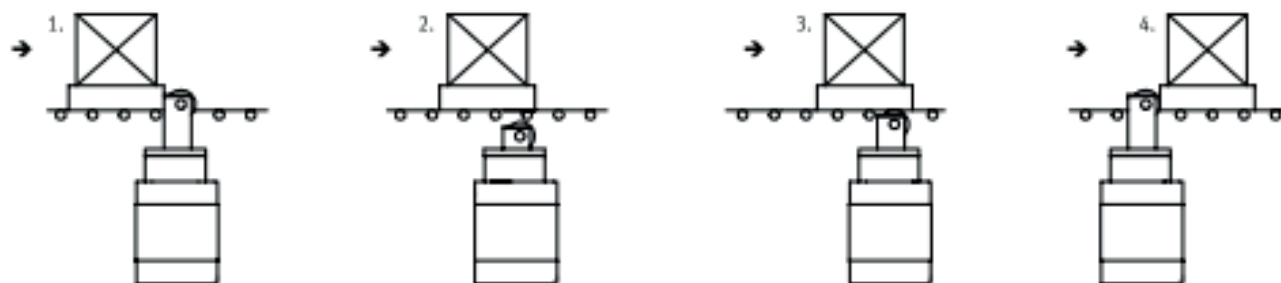
## SCHEMA DI FUNZIONAMENTO

### DIAGRAM OF OPERATION

#### STELO LISCIO - SMOOTH ROD

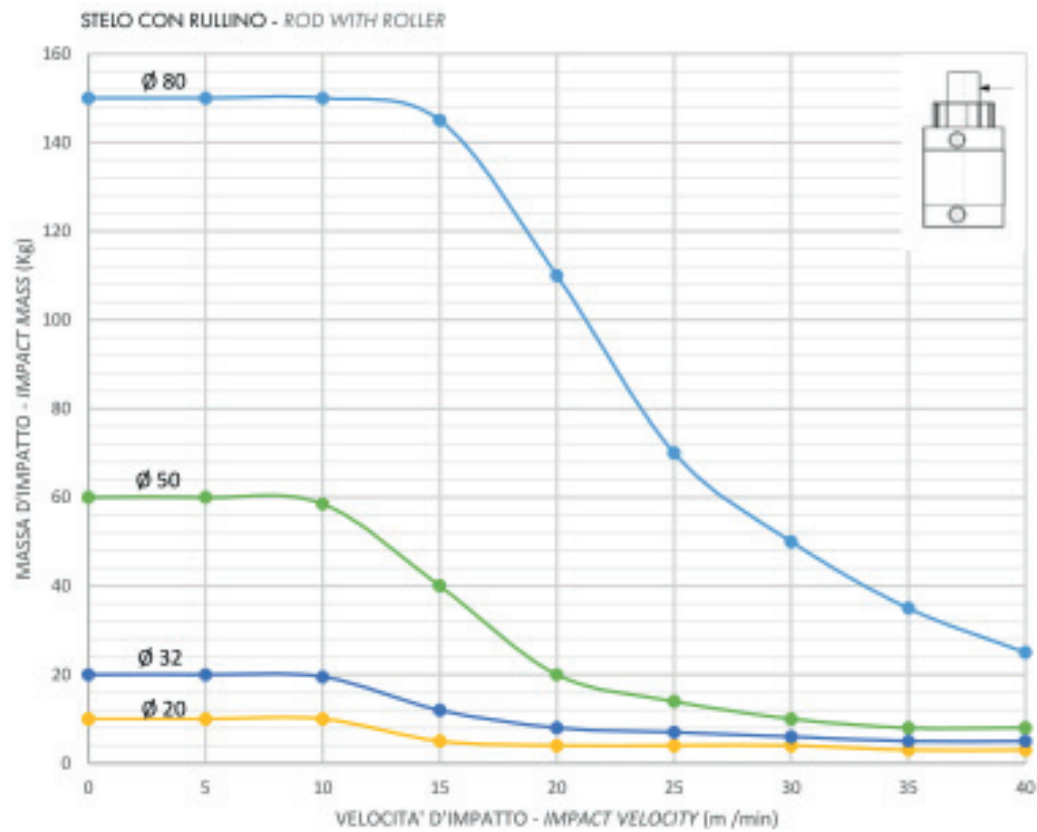
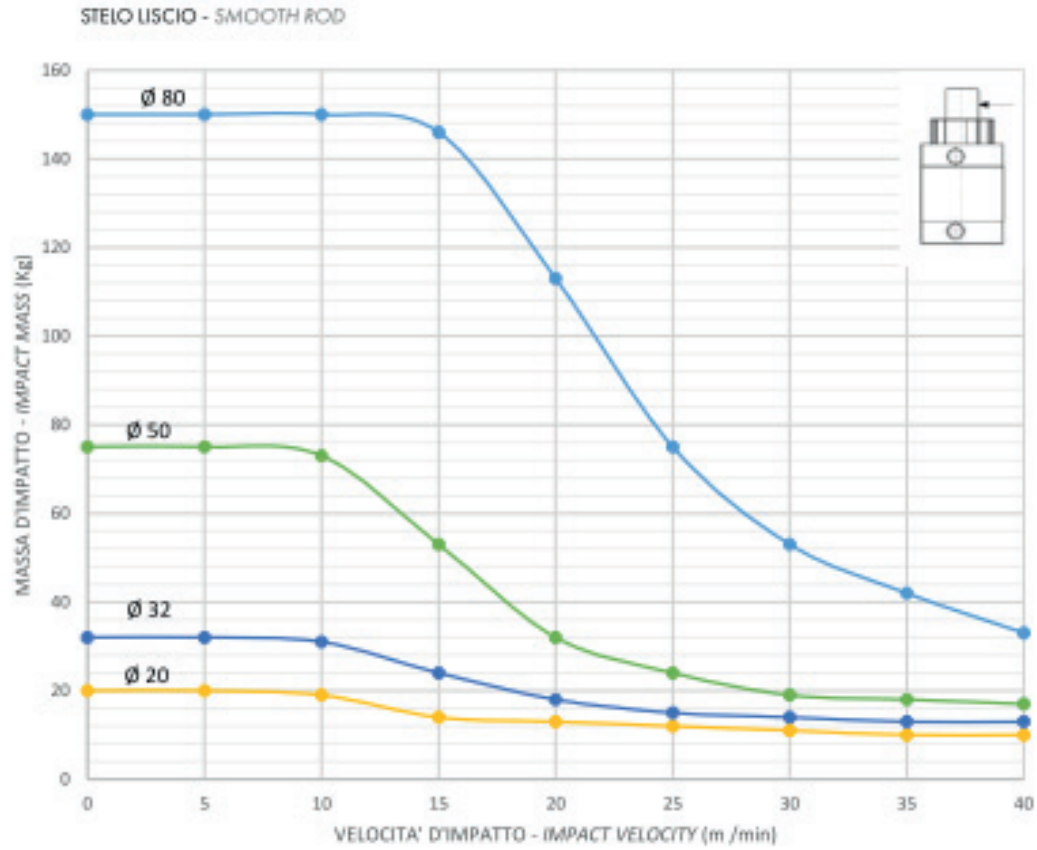


#### STELO CON RULLINO - ROD WITH ROLLER

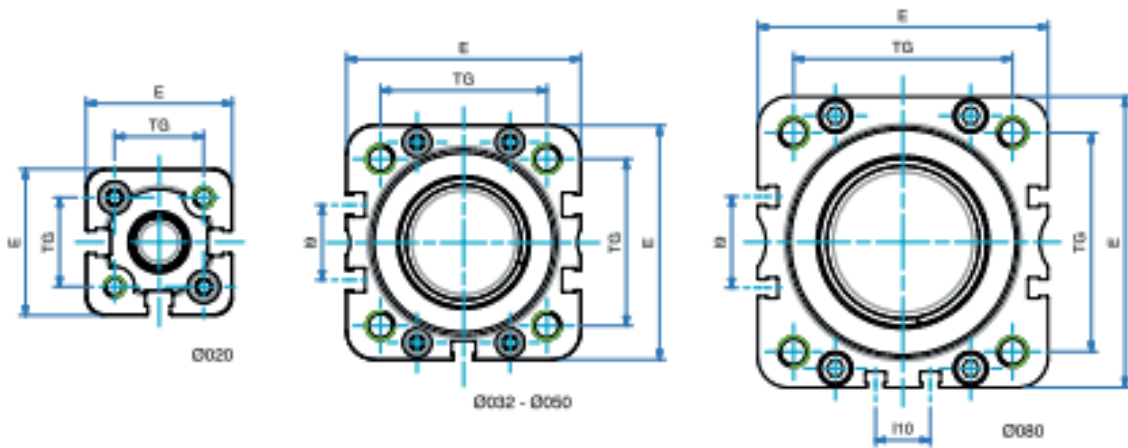


# DIAGRAMMA CARICO AMMISSIBILE

## ALLOWABLE LOAD







SEMPLICE EFFETTO MOLLA POSTERIORE

PST

SINGLE ACTING REAR SPRING

einfachwirkend, Feder hinten

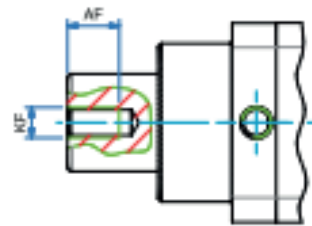
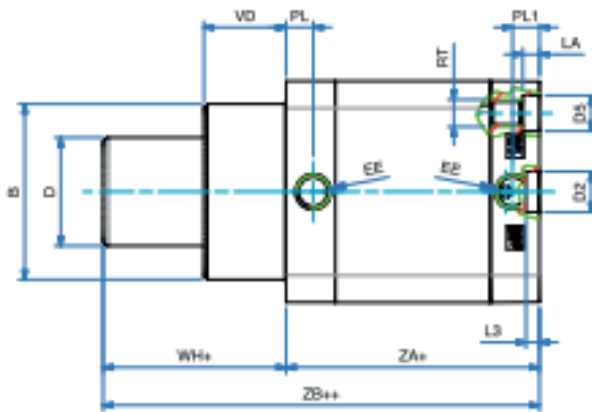


DOPPIO EFFETTO MOLLA POSTERIORE

PSTD

DOUBLE ACTING REAR SPRING

doppeltwirkend, Feder hinten

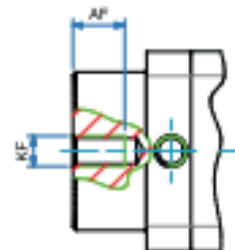
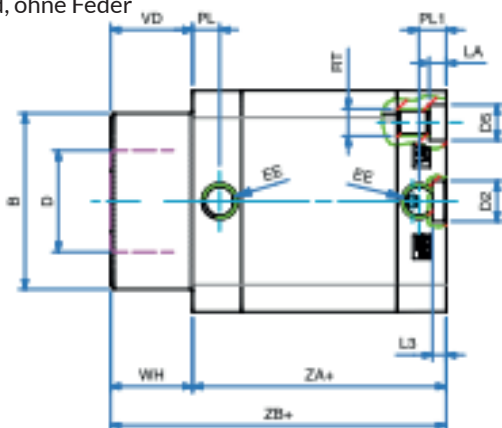


DOPPIO EFFETTO SENZA MOLLA

PSTD1

DOUBLE ACTING WITHOUT SPRING

doppeltwirkend, ohne Feder



## CILINDRI STOPPER

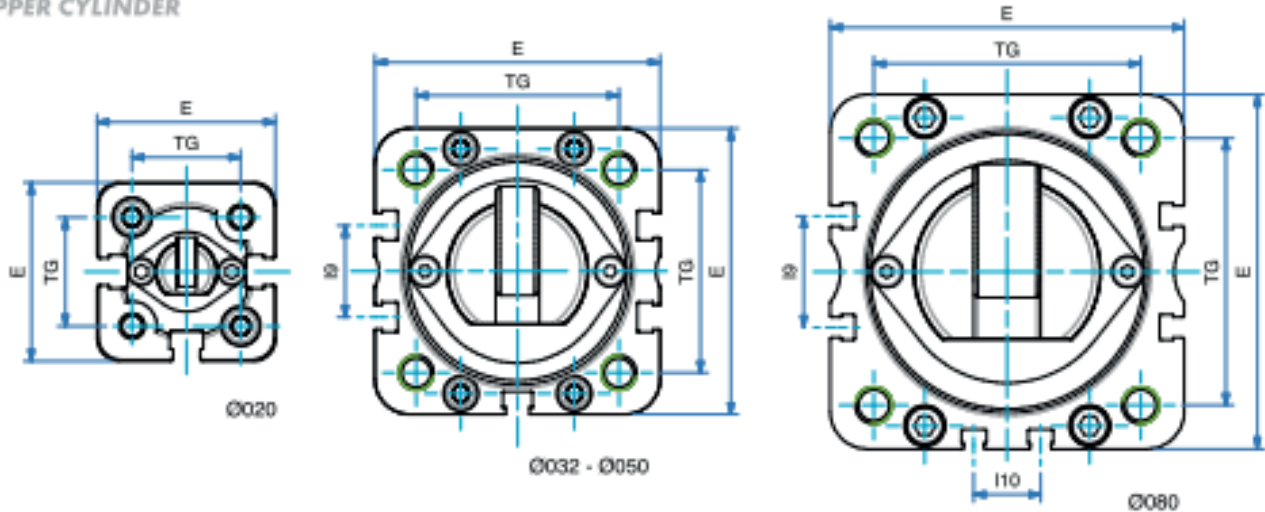
## STOPPER CYLINDERS

DIMENSIONI - DIMENSIONS				
Ø	020	032	050	080
AF	15	15	17	20
Ø B	26	38	52	76
Ø D	12	20	32	50
Ø D2	9	9	12	12
Ø D5	7,5	9	10,5	13,5
E	36	49	65,5	95,5
EE	M5	G1/8"	G1/8"	G1/8"
H	-	10,8	21	30
H10	-	-	-	18
KF	M6	M8	M10	M12
LA	4,5	5	5	3
L3	3	3	4	4
PL	9	8	8	8
PL1	7,5	8	8	8
RT	M5	M6	M8	M10
TG	22	32,5	46,5	72
VD	11,5	16,5	24,5	15
WH	11,5	16,5	24,5	15
WH+	11,5	16,5	24,5	15
ZA+	38	44	45	96
ZB+	49,5	60,5	69,5	111
ZB++	49,5	60,5	69,5	111

Ø	CORSE STANDARD - STANDARD STROKES
020	15
032	20
050	30
080	30



STOPPER CYLINDER

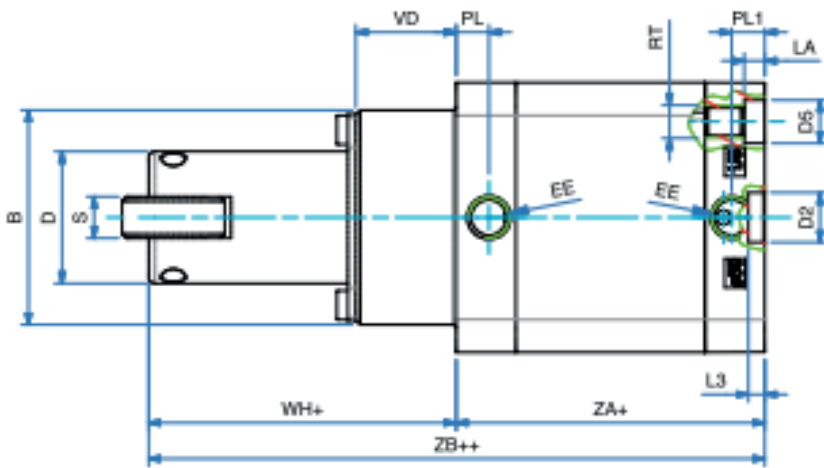


S.E. MOLLA POSTERIORE CON RULLINO

PST-R

SINGLE ACTING REAR SPRING WITH ROLLER

einfachwirkend, Feder hinten mit Rolle

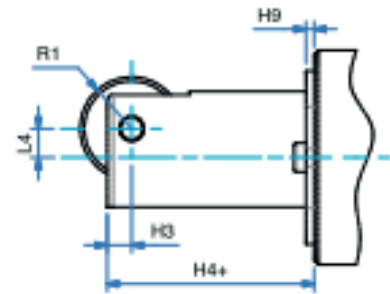


D.E. MOLLA POSTERIORE CON RULLINO

PSTD-R

DOUBLE ACTING REAR SPRING WITH ROLLER

doppeltwirkend, Feder hinten mit Rolle

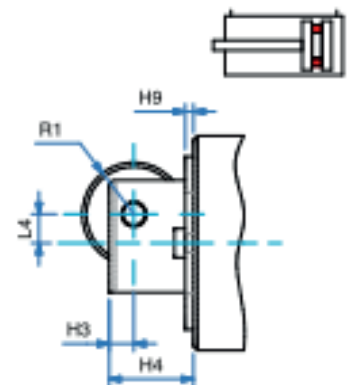
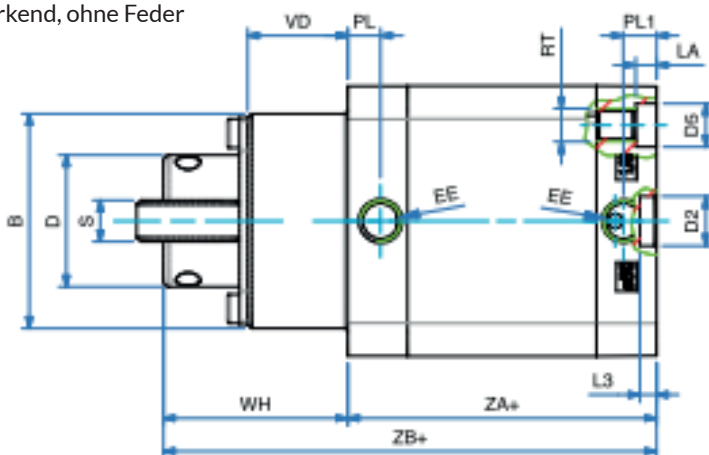


DOPPIO EFFETTO SENZA MOLLA CON RULLINO

PSTD1-R

DOUBLE ACTING WITHOUT SPRING WITH ROLLER

doppeltwirkend, ohne Feder mit Rolle

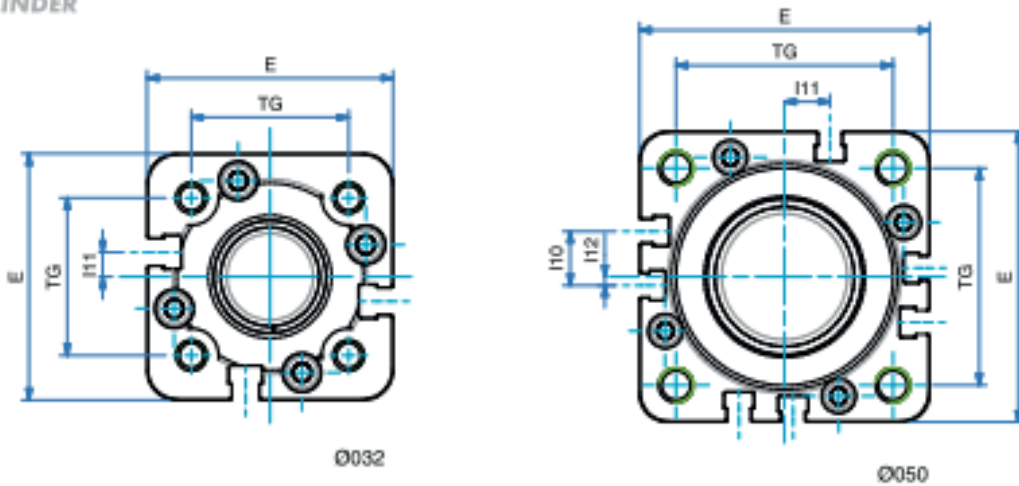


STOPPER CYLINDERS

DIMENSIONI - DIMENSIONS				
Ø	020	032	050	080
Ø 8	26	38	52	76
Ø 0	12	20	32	50
Ø 02	9	9	12	12
Ø 05	7,5	9	10,5	13,5
I	36	49	65,5	95,5
EE	M5	G1/8"	G1/8"	G1/8"
H3	3	6	6	10
H4	9	18	20,5	33
H4+	9	18	20,5	33
H9	2	2	2	3
I10	-	-	-	18
I9	-	10,8	21	30
L3	3	3	4	4
L4	2	3,5	7	11
LA	4,5	5	5	3
PL	9	8	8	8
PL1	7,5	8	8	8
R1	5	9	12,5	18
RT	M5	M6	M8	M10
S	4	8	10	18
TG	22	32,5	46,5	72
VD	11,5	16,5	24,5	15
WH	20,5	34,5	45	48
WH+	20,5	34,5	45	48
ZA+	38	44	45	96
ZB+	58,5	78,5	90	144
ZB++	58,5	78,5	90	144

CORSE STANDARD - STANDARD STROKES	
020	15
032	20
050	30
080	30

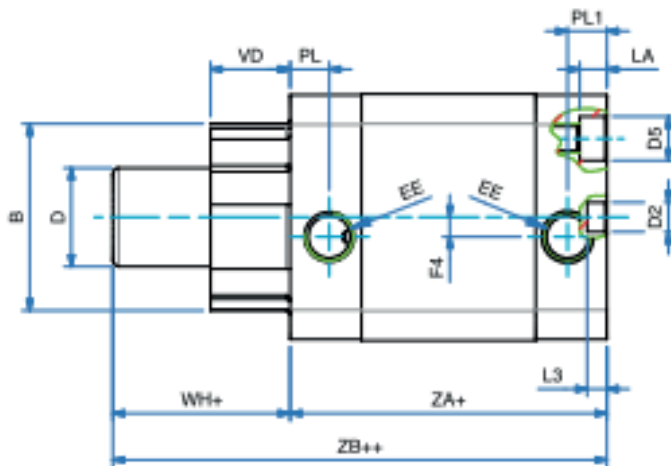
STOPPER CYLINDER



SEMPLICE EFFETTO MOLLA POSTERIORE

AST

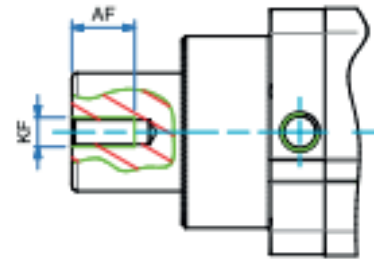
SINGLE ACTING REAR SPRING  
einfachwirkend, Feder hinten



DOPPIO EFFETTO MOLLA POSTERIORE

ASTD

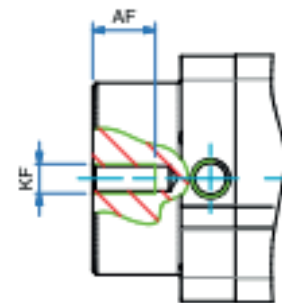
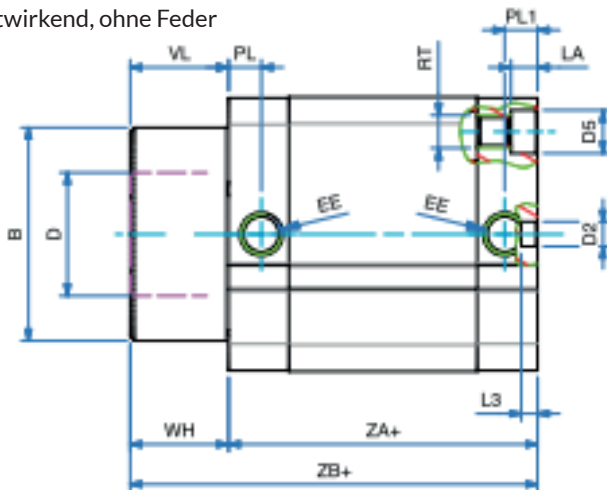
DOUBLE ACTING REAR SPRING  
doppeltwirkend, Feder hinten



DOPPIO EFFETTO SENZA MOLLA

ASTD1

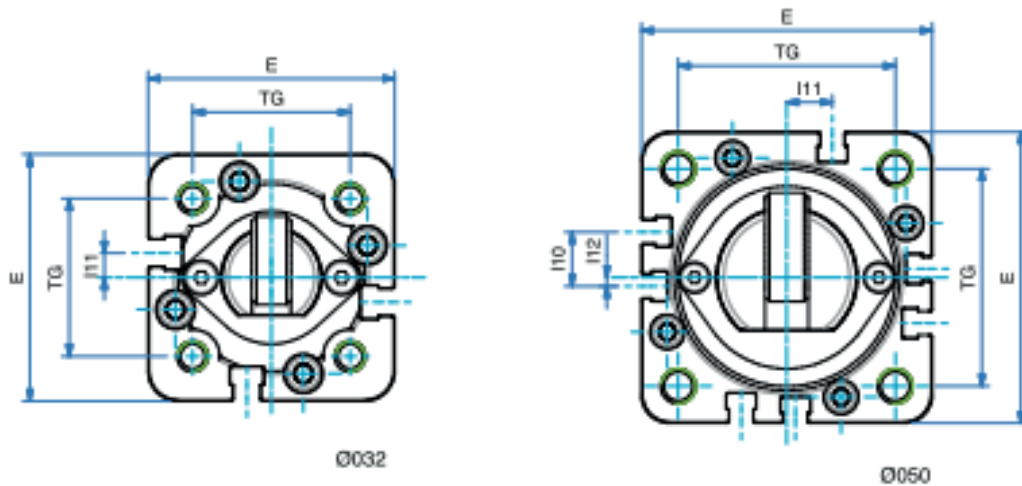
DOUBLE ACTING WITHOUT SPRING  
doppeltwirkend, ohne Feder



**CILINDRI STOPPER****STOPPER CYLINDERS**

<b>DIMENSIONI - DIMENSIONS</b>		
<b>Ø</b>	<b>Ø32</b>	<b>Ø50</b>
<b>AF</b>	15	17
<b>ØB</b>	38	52
<b>ØD</b>	20	32
<b>ØD2</b>	6	6
<b>ØD5</b>	9	10,5
<b>E</b>	50	67
<b>EE</b>	G1/8"	G1/8"
<b>F4</b>	4	-
<b>I10</b>	-	12,5
<b>I11</b>	5	10,5
<b>I12</b>	-	2
<b>KF</b>	M6	M8
<b>LA</b>	5,5	6,5
<b>L3</b>	4	4
<b>PL</b>	8	8
<b>PL1</b>	8	8
<b>RT</b>	M6	M8
<b>TG</b>	32	50
<b>VD</b>	16	24
<b>WH</b>	16	24
<b>WH+</b>	16	24
<b>ZA+</b>	44,5	45,5
<b>ZB+</b>	60,5	69,5
<b>ZB++</b>	60,5	69,5

<b>Ø</b>	<b>CORSE STANDARD - STANDARD STROKES</b>
<b>Ø32</b>	20
<b>Ø50</b>	30



**S. E. MOLLA POSTERIORE CON RULLINO**

AST-R

**D. E. MOLLA POSTERIORE CON RULLINO**

ASTD-R

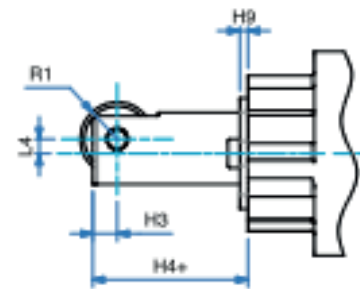
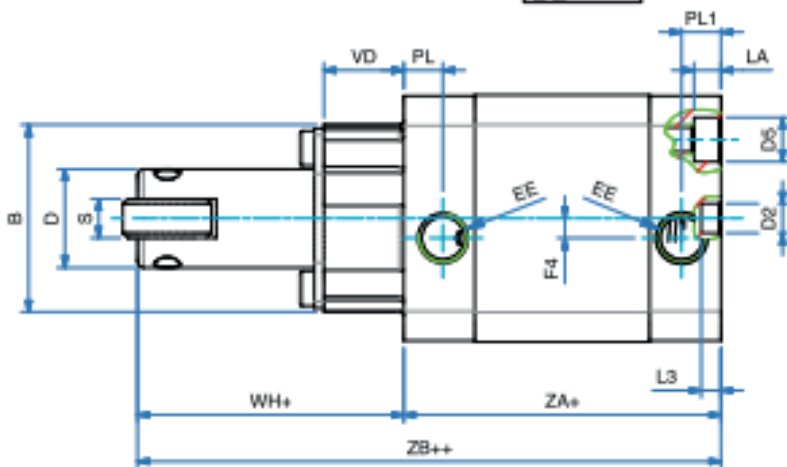
**SINGLE ACTING REAR SPRING WITH ROLLER**

einfachwirkend, Feder hinten mit Rolle



**DOUBLE ACTING REAR SPRING WITH ROLLER**

doppeltwirkend, Feder hinten mit Rolle

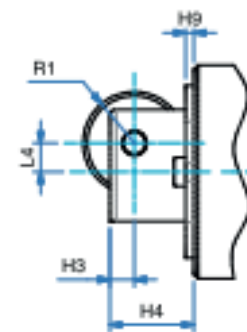
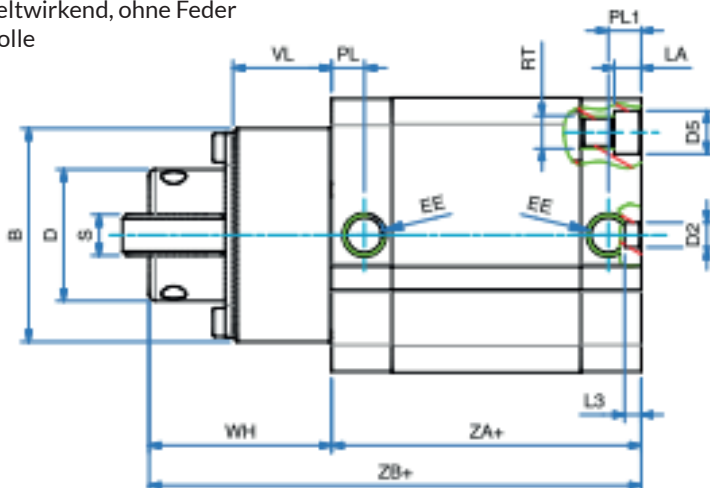


**DOPPIO EFFETTO SENZA MOLLA CON RULLINO**

ASTD1-R

**DOUBLE ACTING WITHOUT SPRING WITH ROLLER**

doppeltwirkend, ohne Feder mit Rolle



## CILINDRI STOPPER

## STOPPER CYLINDERS

DIMENSIONI - DIMENSIONS		
Ø	032	050
Ø B	38	52
Ø D	20	32
Ø D2	6	6
Ø D5	9	10,5
E	50	67
EE	G1/8"	G1/8"
F4	4	-
H3	6	6
H4	18	20,5
H4+	18	20,5
H9	2	2
I10	-	12,5
I11	5	10,5
I12	-	2
L3	4	4
L4	3,5	7
LA	5,5	6,5
PL	8	8
PL1	8	8
R1	9	12,5
RT	M6	M8
S	8	10
TG	32	50
VD	16	24
WH	34	44,5
WH+	34	44,5
ZA+	44,5	45,5
ZB+	78,5	90
ZB++	78,5	90

Ø	CORSE STANDARD - STANDARD STROKES	
032	20	
050	30	

## SENSORI MAGNETICI

### MAGNETIC SENSORS

CARATTERISTICHE - CHARACTERISTICS					
CODICE - CODE		36.SEN06 36.SEN06.L6	36.SEN07	36.SEN08	36.SEN09 36.SEN09.L6 36.SEN09.L10
TIPO - TYPE		REED	REED	ELETTRONICO ELECTRONIC	ELETTRONICO ELECTRONIC
Modello elettrico - Electrical design		AC/DC PNP/NPN	AC/DC PNP/NPN	DC PNP	DC PNP
Funzione dell'uscita - Output		NO	NO	NO	NO
Tensione di esercizio - Operating voltage	[V]	5...120 AC/DC	5...60 DC / 5...50 AC	10...30 DC	10...30 DC
Capacità di corrente - Current rating	[mA]	100*	100*	100	100
Sensibilità di reazione - Magnetic sensitivity	[mT]	2,1	2,1	2,8	2,8
Velocità di passaggio - Travel speed	[m/s]	> 10	> 10	> 10	> 10
Protezione da cortocircuito - Short-circuit proof		no	no	sì - yes	sì - yes
Protetto da inversione di polarità Reverse polarity protection		sì - yes	sì - yes	sì - yes	sì - yes
Resistente a sovraccarico - Overload protection		no	no	sì - yes	sì - yes
Caduta di tensione - Voltage drop	[V]	< 5	< 5	< 2,5	< 2,5
Isteresi - Hysteresis		1	1	< 1,5	< 1,5
Riproducibilità - Repeatability	[mm]	± 0,2	± 0,2	< 0,2	< 0,2
Corrente assorbita - Current consumption	[mA]	-	-	< 10	< 10
Tempo di commutazione - Make time	[ms]	≤ 0,6	≤ 0,6	-	-
Tempo di riapertura - Fall time	[ms]	≤ 0,1	≤ 0,1	-	-
Potenza max - Switching power max	[W]	10	10	-	-
Cicli di commutazione con connessione a PLC Switching cycles when connected to PLC	[min]	≤ 40	≤ 40	-	-
Frequenza di commutazione - Switching frequency	[Hz]	1.000	1.000	> 10.000	> 10.000
Temperatura ambiente - Ambient temperature	[°C]	-25...70	-25...70	-25...80	-25...80
Grado/Classe di protezione - Protection		IP67, II	IP67, II	IP67, III	IP67, III
Materiale involucro - Housing material		PA (poliammide - polyamide)			
Materiale eccentrico di fissaggio - Fastening clamp		inox - stainless steel			
Indicazione della funzione Stato di commutazione Function display Switching status	LED	giallo - yellow			
Collegamento - Connection		cavo PUR - PUR cable 2x0,14 mm <sup>2</sup> 2 m (.L6 = 6 m)	cavo PUR - PUR cable connettore MB - MB connector 0,3 m	cavo PUR - PUR cable connettore MB - MB connector 0,3 m	cavo PUR - PUR cable 3x0,14 mm <sup>2</sup> 2 m (.L6 = 6 m   .L10 = 10 m)
Peso - Weight	[g]	31,3 69	12	12,1	27,4 73,5 122,4

Accessori inclusi: Segnaposto in gomma, fascetta fermacavo - Accessories included: Rubber placeholder, cable clip

\*: necessario circuito di protezione esterno per carico induttivo (valvola, relè, ecc...) - External protective circuit for inductive load (valve, contactor, etc...) necessary.

REED: nessuna funzione LED in caso di inversione di polarità nel funzionamento DC. - No LED function in case of polarity reversal in DC operation.



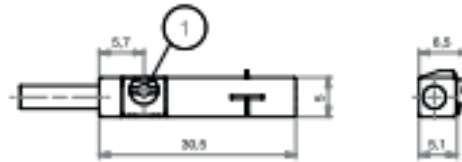
## CONTATTO REED (2 FILI)

36.SEN06

36.SEN06.L6

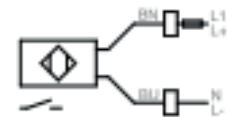
### REED CONTACT (2 WIRES)

Magnetsensor, zwei Leitungen



1= ECCENTRICO DI FISSAGGIO - FASTENING CLAMP

CABLAGGIO - WIRING



BN= MARRONE - BROWN  
BU= BLU - BLUE

## CONTATTO REED (CONNETTORE M8)

36.SEN07

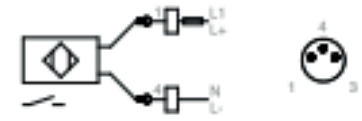
### REED CONTACT (M8 CONNECTOR)

Magnetsensor, zwei Leitungen, M8-Anschluss



1= ECCENTRICO DI FISSAGGIO - FASTENING CLAMP

CABLAGGIO - WIRING



BN= MARRONE - BROWN  
BU= BLU - BLUE

## CONTATTO PNP (CONNETTORE M8)

36.SEN08

### PNP CONTACT (M8 CONNECTOR)

PNP-Sensor, 3-Leitungen



1= ECCENTRICO DI FISSAGGIO  
FASTENING CLAMP  
2= SUPERFICIE ATTIVA  
SENSING FACE

CABLAGGIO - WIRING



BN= MARRONE - BROWN  
BU= BLU - BLUE

## CONTATTO PNP (3 FILI)

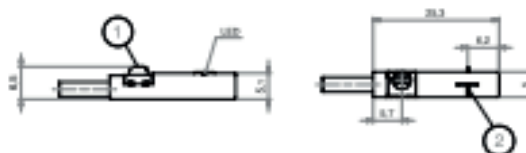
36.SEN09

36.SEN09.L6

36.SEN09.L10

### PNP CONTACT (3 WIRES)

PNP-Sensor, M8-Anschluss



1= ECCENTRICO DI FISSAGGIO - FASTENING CLAMP  
2= SUPERFICIE ATTIVA - SENSING FACE

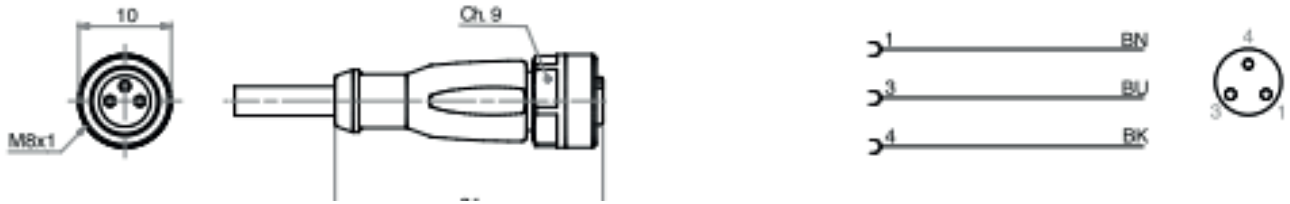
CABLAGGIO - WIRING



BK= NERO - BLACK  
BN= MARRONE - BROWN

**CAVO PROLUNGA (CONNETTORE M8)****EXTENSION CABLE (M8 CONNECTOR)**

Verlängerung, M8-Anschluss



ATEX MAGNETIC SENSORS

CARATTERISTICHE - CHARACTERISTICS		36.5EN32A.L6	36.5EN33A
TIPO - TYPE		ELETTRONICO - ELECTRONIC	ELETTRONICO - ELECTRONIC
Modello elettrico - Electrical design		DC PNP	DC PNP
Funzione dell'uscita - Output		NO	NO
Tensione di esercizio - Operating voltage	[V]	10...30 DC	10...30 DC
Capacità di corrente - Current rating	[mA]	100	100
Sensibilità di reazione - Magnetic sensitivity	[mT]	2	2,8
Velocità di passaggio - Travel speed	[m/s]	> 10	> 10
Protezione da cortocircuito - Short-circuit proof		sì - yes	sì - yes
Protetto da inversione di polarità - Reverse polarity protection		sì - yes	sì - yes
Resistente a sovraccarico - Overload protection		sì - yes	sì - yes
Caduta di tensione - Voltage drop	[V]	< 2,5	< 2,5
Isteresi - Hysteresis		1	< 1,5
Riproducibilità - Repeatability	[mm]	< 0,2	< 0,2
Corrente assorbita - Current consumption	[mA]	< 10	< 10
Ritardo alla disponibilità - Power-on delay time	[ms]	< 30	< 30
Frequenza di commutazione - Switching frequency	[Hz]	6.000	10.000
Temperatura ambiente - Ambient temperature	[°C]	-20...60	-25...60
Grado/Classe di protezione - Protection		IP 65/IP 67	IP 65/IP 67
Contrassegno - Marking of the unit		 	
Materiale involucro - Housing material		PA (poliammide-polyamide)	PA (poliammide-polyamide)
Materiale eccentrico di fissaggio - Fastening clamp		Inox - stainless steel	Inox - stainless steel
Indicazione della funzione Stato di commutazione Function display Switching states	LED	giallo - yellow	giallo - yellow
Collegamento - Connection		cavo PVC - PVC cable 3x0,14 mm <sup>2</sup>	cavo PVC - PVC cable connettore M12 - M12 connector
Lunghezza cavo - Cable length		6 m	0,3 m
Peso - Weight	[g]	103,3	52,4

Accessori inclusi - Accessories included: Segnaposto in gomma, fascetta fermacavo - Rubber placeholder, cable clip

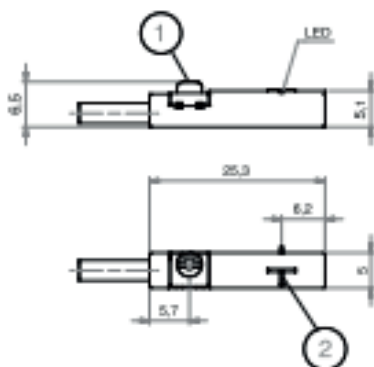
## CONTATTO PNP (3 FILI)



36.SEN32A.L6

### PNP CONTACT (3 WIRES)

PNP-Sensor, drei Leitungen



1= ECCENTRICO DI FISSAGGIO - FASTENING CLAMP

2= SUPERFICIE ATTIVA - SENSING FACE

CABLAGGIO - WIRING



BK= NERO - BLACK

BN= MARRONE - BROWN

BU= BLU - BLUE

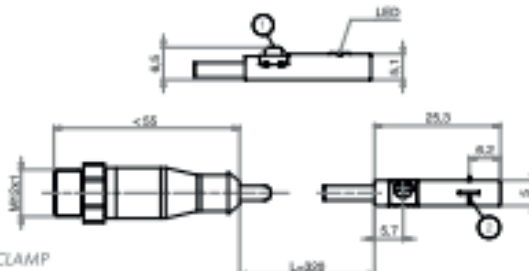
## CONTATTO PNP (CONNETTORE M12)



36.SEN33A

### PNP CONTACT (M12 CONNECTOR)

PNP-Sensor, M12-Anschluss



1= ECCENTRICO DI FISSAGGIO - FASTENING CLAMP

2= SUPERFICIE ATTIVA - SENSING FACE

CABLAGGIO - WIRING



BK= NERO - BLACK

BN= MARRONE - BROWN

BU= BLU - BLUE

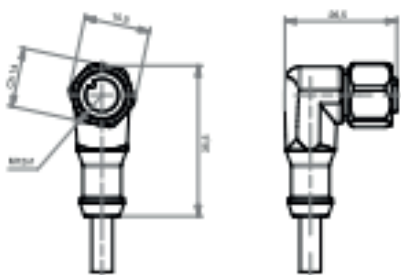
## CAVO PROLUNGA (CONNETTORE M12)



36.CAVA

### EXTENSION CABLE (M12 CONNECTOR)

PNP-Sensor, M12-Winkelanschluss



CABLAGGIO - WIRING



BK= NERO - BLACK

BN= MARRONE - BROWN

BU= BLU - BLUE

WH= BIANCO - WHITE

DIMENSIONI - DIMENSIONS		36.CAV5A.M12	36.CAV10A.M12
Modello elettrico - Electrical design		AC/DC	AC/DC
Tensione di esercizio - Operating voltage	[V]	60 AC / 60 DC	60 AC / 60 DC
Capacità di corrente - Current rating	[A]	2	2
Modello - Design		ad angolo - angled	ad angolo - angled
Temperatura ambiente - Ambient temperature	[°C]	-20...60	-20...60
Grado/Classe di protezione - Protection		IP67/IP68 - IP69K fuori dalla zona esplosiva - outside hazardous areas	
Centrossegno - Marking of the unit		II 3G Ex nA IIC Gc - II 2D Ex tb IIC Db IP65/IP67	
Materiale corpo - Body material: Involucro - Housing		TPU arancione - orange TPU	TPU arancione - orange TPU
Guarnizione - Sealing		viton	viton
Materiale dade - Nut material		inox - stainless steel (1.4404 / 316L)	inox - stainless steel (1.4404 / 316L)
Coppia di serraggio per nodo nacciolo Tightening torque for knarled nut	[Nm]	0,2...1,5	0,2...1,5
Collegamento - Connection		cavo PUR - PUR cable / 5 m; 4 x 0,34 mm <sup>2</sup> (42 x Ø 0,1 mm); Ø 4,9 mm; senza alogeno - alogen free	cavo PUR - PUR cable / 10 m; 4 x 0,34 mm <sup>2</sup> (42 x Ø 0,1 mm); Ø 4,9 mm; senza alogeno - alogen free
Colore della guaina - Sheath colour		nero - black	nero - black



## SENSORI MAGNETICI ATEX

### ATEX MAGNETIC SENSORS

CARATTERISTICHE - CHARACTERISTICS		36.5EN32A.L6	36.5EN33A
TIPO - TYPE		ELETTRONICO - ELECTRONIC	ELETTRONICO - ELECTRONIC
Modello elettrico - Electrical design		DC PNP	DC PNP
Funzione dell'uscita - Output		NO	NO
Tensione di esercizio - Operating voltage	[V]	10...30 DC	10...30 DC
Capacità di corrente - Current rating	[mA]	100	100
Sensibilità di reazione - Magnetic sensitivity	[mT]	2	2,8
Velocità di passaggio - Travel speed	[m/s]	> 10	> 10
Protezione da cortocircuito - Short-circuit proof		sì - yes	sì - yes
Protetto da inversione di polarità - Reverse polarity protection		sì - yes	sì - yes
Resistente a sovraccarico - Overload protection		sì - yes	sì - yes
Caduta di tensione - Voltage drop	[V]	< 2,5	< 2,5
Isteresi - Hysteresis		1	< 1,5
Riproducibilità - Repeatability	[mm]	< 0,2	< 0,2
Corrente assorbita - Current consumption	[mA]	< 10	< 10
Ritardo alla disponibilità - Power-on delay time	[ms]	< 30	< 30
Frequenza di commutazione - Switching frequency	[Hz]	6.000	10.000
Temperatura ambiente - Ambient temperature	[°C]	-20...60	-25...60
Grado/Classe di protezione - Protection		IP 65/IP 67	IP 65/IP 67
Contrassegno - Marking of the unit		 	
Materiale involucro - Housing material		PA (poliammide-polyamide)	PA (poliammide-polyamide)
Materiale eccentrico di fissaggio - Fastening clamp		inox - stainless steel	inox - stainless steel
Indicazione della funzione Stato di commutazione Function display Switching status		LED	giallo - yellow
Collegamento - Connection		cavo PVC - PVC cable 3x0,14 mm <sup>2</sup>	cavo PVC - PVC cable connettore M12 - M12 connector
Lunghezza cavo - Cable length		6 m	0,3 m
Peso - Weight		[g]	103,3

Accessori inclusi - Accessories included: Sagnapasto in gomma, fascetta fermacavo - Rubber pfaceholder, cable clip

# Allgemeine Geschäftsbedingungen

## § 1 Geltung

- (1) Alle Lieferungen, Leistungen und Angebote des Verkäufers erfolgen ausschließlich aufgrund dieser Allgemeinen Geschäftsbedingungen. Diese sind Bestandteil aller Verträge, die der Verkäufer mit seinen Vertragspartnern (nachfolgend auch „Auftraggeber“ genannt) über die von ihm angebotenen Lieferungen oder Leistungen schließt. Sie gelten auch für alle zukünftigen Lieferungen, Leistungen oder Angebote an den Auftraggeber, selbst wenn sie nicht nochmals gesondert vereinbart werden.
- (2) Geschäftsbedingungen des Auftraggebers oder Dritter finden keine Anwendung, auch wenn der Verkäufer ihrer Geltung im Einzelfall nicht gesondert widerspricht. Selbst wenn der Verkäufer auf ein Schreiben Bezug nimmt, das Geschäftsbedingungen des Auftraggebers oder eines Dritten enthält oder auf solche verweist, liegt darin kein Einverständnis mit der Geltung jener Geschäftsbedingungen.

## § 2 Angebot und Vertragsabschluss

- (1) Alle Angebote des Verkäufers sind freibleibend und unverbindlich, sofern sie nicht ausdrücklich als verbindlich gekennzeichnet sind oder eine bestimmte Annahmefrist enthalten. Bestellungen oder Aufträge kann der Verkäufer innerhalb von vierzehn Tagen nach Zugang annehmen. Jeder Auftrag gilt erst mit durch schriftliche Bestätigung durch den Verkäufer oder bei möglicher unmittelbarer Versendung der Ware als angenommen.
- (2) Ergänzungen und Änderungen der getroffenen Vereinbarungen einschließlich dieser Allgemeinen Geschäftsbedingungen bedürfen zu ihrer Wirksamkeit der Schriftform. Mit Ausnahme von Geschäftsführern oder Prokuristen sind die Mitarbeiter des Verkäufers nicht berechtigt, hiervon abweichende mündliche Abreden zu treffen. Zur Wahrung der Schriftform genügt die Übermittlung per Telefax.
- (3) Angaben des Verkäufers zum Gegenstand der Lieferung oder Leistung (z.B. Gewichte, Maße, Gebrauchswerte, Belastbarkeit, Toleranzen und technische Daten) sowie unsere Darstellungen desselben (z.B. Zeichnungen und Abbildungen) sind nur annähernd maßgeblich, soweit nicht die Verwendbarkeit zum vertraglich vorgesehenen Zweck eine genaue Übereinstimmung voraussetzt. Sie sind keine garantierten Beschaffenheitsmerkmale, sondern Beschreibungen oder Kennzeichnungen der Lieferung oder Leistung. Handelsübliche Abweichungen und Abweichungen, die aufgrund rechtlicher Vorschriften erfolgen oder technische Verbesserungen darstellen, sowie die Ersetzung von Bauteilen durch gleichwertige Teile sind zulässig, soweit sie die Verwendbarkeit zum vertraglich vorgesehenen Zweck nicht beeinträchtigen.

## § 3 Preise und Zahlung

- (1) Die Preise gelten für den in den Auftragsbestätigungen aufgeführten Leistungs- und Leistungsumfang. Mehr- oder Sonderleistungen werden gesondert berechnet. Die Preise verstehen sich in EURO ab Werk zuzüglich Verpackung, der gesetzlichen Mehrwertsteuer, bei Exportlieferungen Zoll sowie Gebühren und anderer öffentlicher Abgaben.
- (2) Es gilt ein Mindestauftragswert in Höhe von EUR 50,00 netto je Auftrag. Bei Nichterreichen dieses Auftragswertes ist der Verkäufer berechtigt, eine Bearbeitungsgebühr in Höhe von EUR 10,00 zu berechnen. Wahlweise behält sich der Verkäufer vor, die Auftragsmenge so zu ergänzen, dass der Mindestauftragswert erreicht wird.
- (3) Soweit den vereinbarten Preisen die Listenpreise des Verkäufers zugrunde liegen und die Lieferung erst mehr als vier Monate nach Vertragsschluss erfolgen soll, gelten die bei Lieferung gültigen Listenpreise des Verkäufers (gegebenenfalls abzüglich eines vereinbarten Prozentsatzes oder fester Rabatte).
- (4) Rechnungsbeträge sind innerhalb von 8 Tagen unter Abzug von 2% Skonto oder innerhalb von dreißig Tagen ohne jeden Abzug zu bezahlen. Maßgebend für das Datum der Zahlung ist der Eingang beim Verkäufer. Schecks gelten erst nach Einlösung als Zahlung. Leistet der Auftraggeber bei Fälligkeit nicht, so sind die ausstehenden Beträge ab dem Tag der Fälligkeit mit 5% p. a. zu verzinsen; die Geltendmachung höherer Zinsen und weiterer Schäden im Falle des Verzugs bleibt unberührt.
- (5) Die Aufrechnung mit Gegenansprüchen des Auftraggebers oder die Zurückbehaltung von Zahlungen wegen solcher Ansprüche ist nur zulässig, soweit die Gegenansprüche unbestritten oder rechtskräftig festgestellt sind.
- (6) Der Verkäufer ist berechtigt, noch ausstehende Lieferungen oder Leistungen nur gegen Vorauszahlung oder Sicherheitsleistung auszuführen oder zu erbringen, wenn ihm nach Abschluss des Vertrages Umstände bekannt werden, welche die Kreditwürdigkeit des Auftraggebers wesentlich zu mindern geeignet sind und durch welche die Bezahlung der offenen Forderungen des Verkäufers durch den Auftraggeber aus dem jeweiligen Vertragsverhältnis (einschließlich aus anderen Einzelaufträgen, für die derselbe Rahmenvertrag gilt) gefährdet wird.

## § 4 Lieferung und Lieferzeit

- (1) Lieferungen erfolgen ab Werk.
- (2) Vom Verkäufer in Aussicht gestellte Fristen und Termine für Lieferungen und Leistungen gelten stets nur annähernd, es sei denn, dass ausdrücklich eine feste Frist oder ein fester Termin zugesagt oder vereinbart ist. Sofern Versendung vereinbart wurde, beziehen sich Lieferfristen und Liefertermine auf den Zeitpunkt der Übergabe an den Spediteur, Frachtführer oder sonst mit dem Transport beauftragten Dritten.
- (3) Der Verkäufer kann – unbeschadet seiner Rechte aus Verzug des Auftraggebers – vom Auftraggeber eine Verlängerung von Liefer- und Leistungsfristen oder eine Verschiebung von Liefer- und Leistungsterminen um den Zeitraum verlangen, in dem der Auftraggeber seinen vertraglichen Verpflichtungen dem Verkäufer gegenüber nicht nachkommt.
- (4) Der Verkäufer haftet nicht für Unmöglichkeit der Lieferung oder für Lieferverzögerungen, soweit diese durch höhere Gewalt oder sonstige, zum Zeitpunkt des Vertragsabschlusses nicht vorhersehbare Ereignisse (z.B. Betriebsstörungen aller Art, Schwierigkeiten in der Material- oder Energiebeschaffung, Transportverzögerungen, Streiks, rechtmäßige Aussparungen, Mangel an Arbeitskräften, Energie oder Rohstoffen, Schwierigkeiten bei der Beschaffung von notwendigen behördlichen Genehmigungen, behördliche Maßnahmen und die ausbleibende, nicht richtige oder nicht rechtzeitige Belieferung durch Lieferanten) verursacht worden sind, die der Verkäufer nicht zu vertreten hat. Sofern solche Ereignisse dem Verkäufer die Lieferung oder Leistung wesentlich erschweren oder unmöglich machen und die Behinderung nicht nur von vorübergehender Dauer sind, ist der Verkäufer zum Rücktritt vom Vertrag berechtigt. Bei Hindernissen vorübergehender Dauer verlängern sich die Liefer- oder Leistungsfristen oder verschieben sich die Liefer- oder Leistungstermine um den Zeitraum der Behinderung zuzüglich einer angemessenen Anlauffrist. Soweit dem Auftraggeber infolge der Verzögerung die Abnahme der Lieferung oder Leistung nicht zuzumuten ist, kann er durch unverzüglich schriftliche Erklärung gegenüber dem Verkäufer vom Vertrag zurücktreten.
- (5) Der Verkäufer ist nur zu Teillieferungen berechtigt, wenn  
- die Teillieferung für den Auftraggeber im Rahmen des vertraglichen Bestimmungszwecks verwendbar ist,  
- die Lieferung der restlichen bestellten Ware sichergestellt ist und  
- dem Auftraggeber hierdurch kein erheblicher Mehraufwand oder zusätzliche Kosten entstehen (es sei denn, der Verkäufer erklärt sich zur Übernahme dieser Kosten bereit).
- (6) Gerät der Verkäufer mit einer Lieferung oder Leistung in Verzug oder wird ihm eine Lieferung oder Leistung, gleich aus welchem Grunde, unmöglich, so ist die Haftung des Verkäufers auf Schadensersatz nach Maßgabe des § 8 dieser Allgemeinen Geschäftsbedingungen beschränkt.

## § 5 Erfüllungsort, Versand, Verpackung, Gefahrübergang, Abnahme

- (1) Erfüllungsort für alle Verpflichtungen aus dem Vertragsverhältnis ist Kalletal, soweit nichts anderes bestimmt ist. Schuldet der Verkäufer auch die Installation, ist Erfüllungsort der Ort, an dem die Installation zu erfolgen hat.
- (2) Die Versandart und die Verpackung unterstehen dem pflichtgemäßen Ermessen des Verkäufers.
- (3) Die Gefahr geht spätestens mit der Übergabe des Liefergegenstandes (wobei der Beginn des Verladevorgangs maßgeblich ist) an den Spediteur, Frachtführer oder sonst zur Ausführung der Versendung bestimmten Dritten auf den Auftraggeber über. Dies gilt auch dann, wenn Teillieferungen erfolgen oder der Verkäufer noch andere Leistungen (z.B. Versand oder Installation) übernommen hat. Verzögert sich der Versand oder die Übergabe infolge eines Umstandes, dessen Ursache beim Auftraggeber liegt, geht die Gefahr von dem Tag an auf den Auftraggeber über, an dem der Liefergegenstand versandbereit ist und der Verkäufer dies dem Auftraggeber angezeigt hat.
- (4) Lagerkosten nach Gefahrübergang trägt der Auftraggeber. Bei Lagerung durch den Verkäufer betragen die Lagerkosten 0,25% des Rechnungsbetrages der zu lagernden Liefergegenstände pro abgelaufene Woche. Die Geltendmachung und der Nachweis weiterer oder geringerer Lagerkosten bleiben vorbehalten.
- (5) Die Sendung wird vom Verkäufer nur auf ausdrücklichen Wunsch des Auftraggebers und auf seine Kosten gegen Diebstahl, Bruch-, Transport-, Feuer- und Wasserschäden oder sonstige versicherbare Risiken versichert.
- (6) Soweit eine Abnahme stattzufinden hat, gilt die Kaufsache als abgenommen, wenn  
- die Lieferung und, sofern der Verkäufer auch die Installation schuldet, die Installation abgeschlossen ist,  
- der Verkäufer dies dem Auftraggeber unter Hinweis auf die Abnahmefiktion nach diesem § 5 (6) mitgeteilt und ihn zur Abnahme aufgefordert hat,  
- seit der Lieferung oder Installation zwölf Werktage vergangen sind oder der Auftraggeber mit der Nutzung der Kaufsache begonnen hat (z.B. die gelieferte Anlage in Betrieb genommen hat) und in diesem Fall seit Lieferung oder Installation sechs Werktage vergangen sind, und  
- der Auftraggeber die Abnahme innerhalb dieses Zeitraums aus einem anderen Grund als wegen eines dem Verkäufer angezeigten Mangels, der die Nutzung der Kaufsache unmöglich macht oder wesentlich beeinträchtigt, unterlassen hat.

## § 6 Gewährleistung, Sachmängel

- (1) Die Gewährleistungsfrist beträgt ein Jahr ab Lieferung oder, soweit eine Abnahme erforderlich ist, ab der Abnahme.
- (2) Die gelieferten Gegenstände sind unverzüglich nach Ablieferung an den Auftraggeber oder an den von ihm bestimmten Dritten sorgfältig zu untersuchen. Sie gelten als genehmigt, wenn dem Verkäufer nicht eine schriftliche Mängelrüge hinsichtlich offensichtlicher Mängel oder anderer Mängel, die bei einer unverzüglichen, sorgfältigen Untersuchung erkennbar waren, binnen sieben Werktagen nach Ablieferung des Liefergegenstandes oder ansonsten binnen sieben Werktagen nach der Entdeckung des Mangels oder jedem früheren Zeitpunkt, in dem der Mangel für den Auftraggeber bei normaler Verwendung des Liefergegenstandes ohne nähere Untersuchung erkennbar war, in der bestimmten Weise zugegangen ist. Auf Verlangen des Verkäufers ist der beständete Liefergegenstand frachtfrei an den Verkäufer zurückzusenden. Bei berechtigter Mängelrüge vergütet der Verkäufer die Kosten des günstigsten Versandweges; dies gilt nicht, soweit die Kosten sich erhöhen, weil der Liefergegenstand sich an einem anderen Ort als dem Ort des bestimmungsgemäßen Gebrauchs befindet.
- (3) Bei Sachmängeln der gelieferten Gegenstände ist der Verkäufer nach seiner innerhalb angemessener Frist zu treffenden Wahl zunächst zur Nachbesserung oder Ersatzlieferung verpflichtet und berechtigt. Im Falle des Fehlschlagens, d.h. der Unmöglichkeit, Unzumutbarkeit, Verweigerung oder unangemessenen Verzögerung der Nachbesserung oder Ersatzlieferung, kann der Auftraggeber vom Vertrag zurücktreten oder den Kaufpreis angemessen mindern.
- (4) Beruht ein Mangel auf dem Verschulden des Verkäufers, kann der Auftraggeber unter den in § 7 bestimmten Voraussetzungen Schadensersatz verlangen.
- (5) Bei Mängeln von Bauteilen anderer Hersteller, die der Verkäufer aus lizenzrechtlichen oder tatsächlichen Gründen nicht beseitigen kann, wird der Verkäufer nach seiner Wahl seine Gewährleistungsansprüche gegen die Hersteller und Lieferanten für Rechnung des Auftraggebers geltend machen oder an den Auftraggeber abtreten. Gewährleistungsansprüche gegen den Verkäufer bestehen bei derartigen Mängeln unter den sonstigen Voraussetzungen und nach Maßgabe dieser Allgemeinen Lieferbedingungen nur, wenn die gerichtliche Durchsetzung der vorstehend genannten Ansprüche gegen den Hersteller und Lieferanten erfolglos war oder, beispielsweise aufgrund einer Insolvenz, aussichtslos ist. Während der Dauer des Rechtsstreits ist die Verjährung der betreffenden Gewährleistungsansprüche des Auftraggebers gegen den Verkäufer gehemmt.
- (6) Die Gewährleistung entfällt, wenn der Auftraggeber ohne Zustimmung des Verkäufers den Liefergegenstand ändert oder durch Dritte ändern lässt und die Mängelbeseitigung hierdurch unmöglich oder unzumutbar erschwert wird. In jedem Fall hat der Auftraggeber die durch die Änderung entstehenden Mehrkosten der Mängelbeseitigung zu tragen.
- (7) Eine im Einzelfall mit dem Auftraggeber vereinbarte Lieferung gebrauchter Gegenstände erfolgt unter Ausschluss jeglicher Gewährleistung für Sachmängel.

## § 7 Haftung auf Schadensersatz wegen Verschuldens

- (1) Die Haftung des Verkäufers auf Schadensersatz, gleich aus welchem Rechtsgrund, insbesondere aus Unmöglichkeit, Verzug, mangelhafter oder falscher Lieferung, Vertragsverletzung, Verletzung von Pflichten bei Vertragsverhandlungen und unerlaubter Handlung ist, soweit es dabei jeweils auf ein Verschulden ankommt, nach Maßgabe dieses § 7 eingeschrankt.
- (2) Der Verkäufer haftet nicht im Falle einfacher Fahrlässigkeit seiner Organe, gesetzlichen Vertreter, Angestellten oder sonstigen Erfüllungsgehilfen, soweit es sich nicht um eine Verletzung vertragswesentlicher Pflichten handelt. Vertragswesentlich sind die Verpflichtung zur rechtzeitigen Lieferung und Installation des von wesentlichen Mängeln freien Liefergegenstands sowie Beratens-, Schutz- und Obhutspflichten, die dem Auftraggeber die vertragsgemäße Verwendung des Liefergegenstands ermöglichen sollen oder den Schutz von Leib oder Leben von Personal des Auftraggebers oder den Schutz von dessen Eigentum vor erheblichen Schäden bezwecken.
- (3) Soweit der Verkäufer gemäß § 7 (2) dem Grunde nach auf Schadensersatz haftet, ist diese Haftung auf Schäden begrenzt, die der Verkäufer bei Vertragsschluss als mögliche Folge einer Vertragsverletzung vorausgesehen hat oder die er bei Anwendung verkehrsbüblicher Sorgfalt hätte voraussehen müssen. Mittelbare Schäden und Folgeschäden, die Folge von Mängeln des Liefergegenstands sind, sind außerdem nur ersatzfähig, soweit solche Schäden bei bestimmungsgemäßer Verwendung des Liefergegenstands typischerweise zu erwarten sind.
- (4) Im Falle einer Haftung für einfache Fahrlässigkeit ist der Ersatzpflicht des Verkäufers für Sachschäden und daraus resultierende weitere Vermögensschäden auf einen Betrag von EUR 5.000,00 je Schadensfall beschränkt, auch wenn es sich um eine Verletzung vertragswesentlicher Pflichten handelt.
- (5) Die vorstehenden Haftungsausschlüsse und -beschränkungen gelten in gleichem Umfang zugunsten der Organe, gesetzlichen Vertreter, Angestellten und sonstigen Erfüllungsgehilfen des Verkäufers.
- (6) Soweit der Verkäufer technische Auskünfte gibt oder beratend tätig wird und diese Auskünfte oder Beratung nicht zu dem von ihm geschuldeten, vertraglich vereinbarten Leistungsumfang gehören, geschieht dies unentgeltlich und unter Ausschluss jeglicher Haftung.
- (7) Die Einschränkungen dieses § 7 gelten nicht für die Haftung des Verkäufers wegen vorsätzlichen Verhaltens, für garantierte Beschaffenheitsmerkmale, wegen Verletzung des Lebens, des Körpers oder der Gesundheit oder nach dem Produkthaftungsgesetz.

## § 8 Eigentumsvorbehalt

- (1) Der Verkäufer behält sich das Eigentum an den gelieferten Waren bis zur vollständigen Bezahlung vor. Der Eigentumsvorbehalt gilt auch, bis sämtliche, auch künftige und bedingte Forderungen aus der Geschäftsverbindung, zwischen Auftraggeber und Verkäufer erfüllt sind.
- (2) Der Auftraggeber ist zur Sicherungsübereignung oder Verpfändung der Ware nicht befugt, jedoch zur weiteren Veräußerung der Vorbehaltsware im geordneten Geschäftsgang berechtigt. Die hieraus gegenüber seinen Geschäftspartnern entstehenden Forderungen tritt er hiermit dem Verkäufer bereits ab.
- (3) Wird die Ware vom Käufer be- oder verarbeitet, erstreckt sich der Eigentumsvorbehalt auch auf die gesamte neue Sache. Der Auftraggeber erwirbt Miteigentum zu dem Bruchteil, der dem Verhältnis des Wertes seiner Ware zu dem der vom Verkäufer gelieferten Ware entspricht.
- (4) Übersteigt der Wert sämtlicher für den Verkäufer bestehenden Sicherheiten die bestehenden Forderungen nachhaltig um mehr als 10 %, so wird der Verkäufer auf Verlangen des Auftraggebers Sicherheiten nach Wahl des Verkäufers freigeben.
- (5) Der Verkäufer ist berechtigt, die Eigentumsvorbehaltsrechte geltend zu machen, ohne vom Vertrag zurückzutreten.

## § 9 Warenrücknahme

Jegliche Rücksendung von Ware bedarf unserer ausdrücklichen Zustimmung. Voraussetzung für eine Gutschrifterteilung ist jedoch generell, daß die Ware in einwandfreiem, wiederverkaufsfähigem Zustand „frei Haus“ angeliefert wird. Wir behalten uns den Abzug einer Wiedereinlagerungsgebühr vor.

## § 10 Schlussbestimmungen

- (1) Gerichtsstand für alle etwaigen Streitigkeiten aus der Geschäftsbeziehung zwischen dem Verkäufer und dem Auftraggeber ist nach Wahl des Verkäufers Lemgo oder der Sitz des Auftraggebers. Für Klagen gegen den Verkäufer ist Lemgo ausschließlicher Gerichtsstand. Zwingende gesetzliche Bestimmungen über ausschließliche Gerichtsstände bleiben von dieser Regelung unberührt.
- (2) Die Beziehungen zwischen dem Verkäufer und dem Auftraggeber unterliegen ausschließlich dem Recht der Bundesrepublik Deutschland. Das Übereinkommen der Vereinten Nationen über Verträge über den internationalen Warenkauf vom 11. April 1980 (CISG) gilt nicht.
- (3) Soweit der Vertrag oder diese Allgemeinen Geschäftsbedingungen Regelungen nicht enthalten, gelten zur Ausfüllung dieser Lücken diejenigen rechtlich wirksamen Regelungen als vereinbart, welche die Vertragspartner nach den wirtschaftlichen Zielsetzungen des Vertrages und dem Zweck dieser Allgemeinen Geschäftsbedingungen vereinbart hätten, wenn sie die Regelungslücke gekannt hätten.

## Hinweis:

Der Auftraggeber nimmt davon Kenntnis, dass der Verkäufer Daten aus dem Vertragsverhältnis nach § 28 Bundesdatenschutzgesetz zum Zwecke der Datenverarbeitung speichert und sich das Recht vorbehält, die Daten, soweit für die Vertragserfüllung erforderlich, Dritten (z.B. Versicherungen) zu übermitteln.



**MESSNER**  
PNEUMATIC

**Meßner Pneumatic GmbH  
Bentorfer Straße 12  
D - 32689 Kalletal**

**Tel. +49 (0) 5264 / 7727**

**[info@messner-pneumatic.com](mailto:info@messner-pneumatic.com)  
[www.messner-pneumatic.com](http://www.messner-pneumatic.com)**