

# Katalog

## Wartungseinheiten 2-teilig

### Futura/Multiblock/Standard



# Wartungsgeräte FUTURA-Serie

## Wartungseinheit 2-teilig, FUTURA

Manometer und Befestigungsmutter sind lose beigefügt

- \* Filter-, Regler- und Ölerfunktion platzsparend in einer Geräteeinheit
- \* hoher Durchfluss und Wirkungsgrad der Schmutzabscheidung
- \* Membrandruckregelventil mit Sekundärentlüftung
- \* Einstellknopf verriegel- und abschließbar
- \* Fixierung der Druckeinstellung durch Arretieren des Einstellknopfes
- \* 2 Manometeranschlüsse für variablen Einbau
- \* gutes Ansprechverhalten und gute Regelcharakteristik
- \* Proportionalöler mit Zentrifugal-Prinzip-Sinterfilter
- \* automatische Ölbefüllung und Öleinfüllung während des Betriebes möglich

**Bauart:** Sinterfilter Zentrifugalkraft-Prinzip  
Membran-Druckregler mit Sekundärentlüftung  
Normal-Nebelöler mit Nachfüleinrichtung unter Druck

**Material:** Grivory (PA66) / IXEF1022

**Medium:** Druckluft, neutrale Gase

**Temperatur:** max. 50°C

**Eingangsdruck:** Pe max. 12 bar  
Pe min. 1,5 bar bei halb- und vollautomatischer Entleerung

**Befestigungsart:** Schalttafeleinbau, Winkel, Wandmontage über Koppelpaket

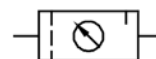
**Kondensatentleerung:** **Halbautomatik standardmäßig!**

**Einbaulage:** senkrecht

**Öldosierung bei**  
**qv=1.000l/min:** 1 bis 2 Tropfen/min (Richtwert) (außer Bgr. 0)

**Ölsorte:** CL 32 nach DIN 51517 - ISO VG 32

Durchflusswertmessung:  
Eingangsdruck  $P_e = 8$  bar  
Regler auf  $P_a = 6$  bar  
eingeregelt  
Bei Druckluftabnahme und  
Druckabfall von 6 bar auf  
5 bar ( $\Delta P = 1$  bar).

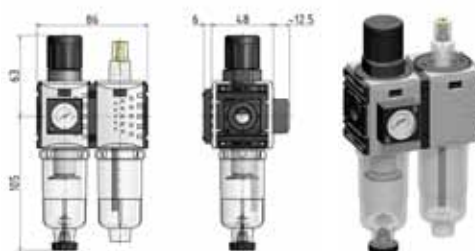


Bau- größe	Behältervolumen Filter-Kondensat	Behältervolumen Öler
0	16cm <sup>3</sup>	40cm <sup>3</sup>
1	25cm <sup>3</sup>	50cm <sup>3</sup>
2	50cm <sup>3</sup>	125cm <sup>3</sup>
4	87cm <sup>3</sup>	181cm <sup>3</sup>

## Wartungseinheit, 2-teilig, FUTURA Baugröße 0 mit PC-Behälter und halbautomatischem Kondensatablass

Art.-Nr.	Typ	G	bar	bar	l/min	Mano- meter	Bau- meter größe
44340011	WEH-2F-1/4-KS2U0-1		0,1-1	800	integriert	0	
44340012	WEH-2F-1/4-KS2U0-2		0,1-2	800	integriert	0	
44340013	WEH-2F-1/4-KS2U0-4		0,2-4	800	integriert	0	
44340014	WEH-2F-1/4-KS2U0-8		0,5-8	800	integriert	0	
44340015	WEH-2F-1/4-KS2U0-10		0,5-10	800	integriert	0	

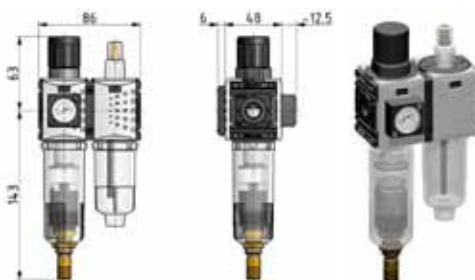
Eingangsdruck P1: 1,5 bis 12 bar      Öler unter Druck befüllbar  
Filterporosität: 5µ      Behältervolumen Filter: 16 cm<sup>3</sup>      Öler: 40 cm<sup>3</sup>  
Öldosierung bei qv=1.000l/min: 10 - 20 Tropfen/min (Richtwert)



## Wartungseinheit, 2-teilig, FUTURA Baugröße 0 mit PC-Behälter und vollautomatischem Kondensatablass NO

Art.-Nr.	Typ	G	bar	bar	l/min	Mano- meter	Bau- meter größe
44340011AM	WEH-2F-1/4-KS2U0-1AM		0,1-1	800	integriert	0	
44340012AM	WEH-2F-1/4-KS2U0-2AM		0,1-2	800	integriert	0	
44340013AM	WEH-2F-1/4-KS2U0-4AM		0,2-4	800	integriert	0	
44340014AM	WEH-2F-1/4-KS2U0-8AM		0,5-8	800	integriert	0	
44340015AM	WEH-2F-1/4-KS2U0-10AM		0,5-10	800	integriert	0	

Eingangsdruck P1: 1,5 bis 12 bar      Öler unter Druck befüllbar  
Filterporosität: 5µ      Behältervolumen Filter: 16 cm<sup>3</sup>      Öler: 40 cm<sup>3</sup>  
Öldosierung bei qv=1.000l/min: 10 - 20 Tropfen/min (Richtwert)



## Wartungseinheit, 2-teilig, FUTURA Baugröße 0 mit Metallbehälter und halbautomatischem Kondensatablass

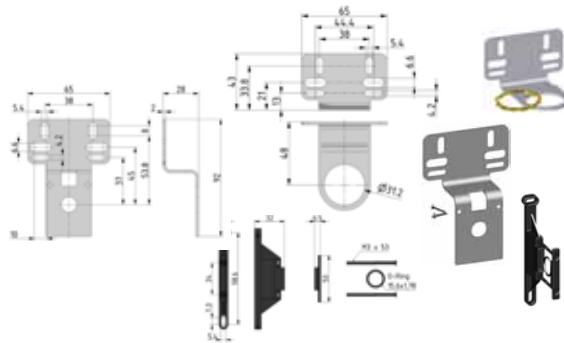
Art.-Nr.	Typ	G	bar	bar	l/min	Mano- meter	Bau- gröÙe
44340011M	WEH-2F-1/4-KS2U0-1M		0,1-1	800	integriert	0	
44340012M	WEH-2F-1/4-KS2U0-2M		0,1-2	800	integriert	0	
44340013M	WEH-2F-1/4-KS2U0-4M		0,2-4	800	integriert	0	
44340014M	WEH-2F-1/4-KS2U0-8M		0,5-8	800	integriert	0	
44340015M	WEH-2F-1/4-KS2U0-10M		0,5-10	800	integriert	0	

Eingangsdruck P1: 1,5 bis 12 bar Öl unter Druck befüllbar  
 Filterporosität: 5µ Behältervolumen Filter: 16 cm³ Öl: 40 cm³  
 Öldosierung bei qv=1.000l/min: 10 - 20 Tropfen/min (Richtwert)



## Zubehör FUTURA Baugröße 0

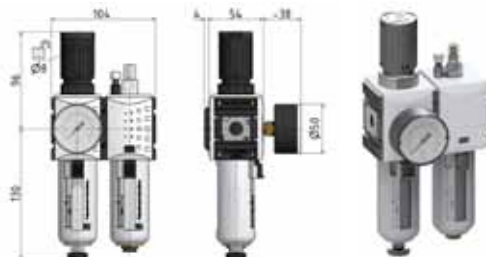
443EF0KBW7	KBW.0-1227	Befestigungswinkel für Schalttafelgewinde (incl. Befestigungsmutter Messing)
443EF0KBW5	KBW.0-1225	Wand-Befestigungswinkel mit zwei Schrauben M3x10 mit Torx 10IP
443EF0KOPW	KKOP.0W	Koppelpaket für die Wandmontage



## Wartungseinheit, 2-teilig, FUTURA Baugröße 1 mit PC-Behälter mit Schutzkorb mit Sichtanzeige und vollautomatischem Kondensatablass NO

Art.-Nr.	Typ	G	bar	bar	l/min	Mano- meter	Bau- gröÙe
44340021	WEH-2F-1/4-KS2U1-1		0,1-1	1750	Ø 50	1	
44340022	WEH-2F-1/4-KS2U1-2		0,1-2	1750	Ø 50	1	
44340023	WEH-2F-1/4-KS2U1-4		0,2-4	1750	Ø 50	1	
44340024	WEH-2F-1/4-KS2U1-8		0,5-8	1750	Ø 50	1	
44340025	WEH-2F-1/4-KS2U1-10		0,5-10	1750	Ø 50	1	
44340026	WEH-2F-1/4-KS2U1-16		0,5-16	1750	Ø 50	1	
44340041	WEH-2F-3/8-KS2U1-1		0,1-1	1750	Ø 50	1	
44340042	WEH-2F-3/8-KS2U1-4		0,1-2	1750	Ø 50	1	
44340043	WEH-2F-3/8-KS2U1-6		0,2-4	1750	Ø 50	1	
44340044	WEH-2F-3/8-KS2U1-8		0,5-8	1750	Ø 50	1	
44340045	WEH-2F-3/8-KS2U1-10		0,5-10	1750	Ø 50	1	
44340046	WEH-2F-3/8-KS2U1-16		0,5-16	1750	Ø 50	1	

Eingangsdruck P1: 1,5 bis 16 bar Öl unter Druck befüllbar  
 Filterporosität: 5µ Behältervolumen Filter: 28 cm³ Öl: 40 cm³  
 Sicherung per Steckschloss oder Einhängeschloss möglich



## Wartungseinheit, 2-teilig, FUTURA Baugröße 1 mit Metallbehälter mit Sichtanzeige und vollautomatischem Kondensatablass NO

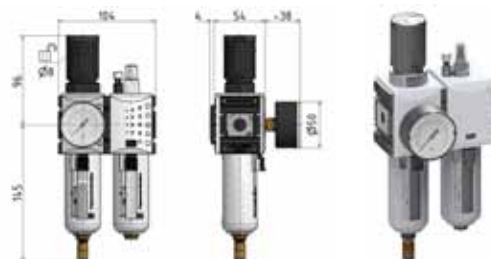
Art.-Nr.	Typ	G	bar	bar	l/min	Mano- meter	Bau- gröÙe
44340021H	WEH-2F-1/4-KS2U1-1H		0,1-1	1750	Ø 50	1	
44340022H	WEH-2F-1/4-KS2U1-2H		0,1-2	1750	Ø 50	1	
44340023H	WEH-2F-1/4-KS2U1-4H		0,2-4	1750	Ø 50	1	
44340024H	WEH-2F-1/4-KS2U1-8H		0,5-8	1750	Ø 50	1	
44340025H	WEH-2F-1/4-KS2U1-10H		0,5-10	1750	Ø 50	1	
44340026H	WEH-2F-1/4-KS2U1-16H		0,5-16	1750	Ø 50	1	
44340041H	WEH-2F-3/8-KS2U1-1H		0,1-1	1750	Ø 50	1	
44340042H	WEH-2F-3/8-KS2U1-4H		0,1-2	1750	Ø 50	1	
44340043H	WEH-2F-3/8-KS2U1-6H		0,2-4	1750	Ø 50	1	
44340044H	WEH-2F-3/8-KS2U1-8H		0,5-8	1750	Ø 50	1	
44340045H	WEH-2F-3/8-KS2U1-10H		0,5-10	1750	Ø 50	1	
44340046H	WEH-2F-3/8-KS2U1-16H		0,5-16	1750	Ø 50	1	

Eingangsdruck P1: 1,5 bis 16 bar Öl unter Druck befüllbar  
 Filterporosität: 5µ Behältervolumen Filter: 28 cm³ Öl: 40 cm³  
 Sicherung per Steckschloss oder Einhängeschloss möglich



## Wartungseinheit, 2-teilig, FUTURA Baugröße 1 mit PC-Behälter mit Schutzkorb mit Sichtanzeige und vollautomatischem Kondensatablass NO

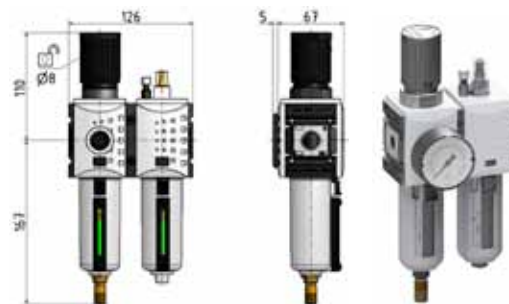
Art.-Nr.	Typ	G	bar	bar	l/min	Mano- meter	Bau- größe
44340021AM	WEH-2F-1/4-KS2U1-1AM		0,1-1	1750	Ø 50	1	
44340022AM	WEH-2F-1/4-KS2U1-2AM		0,1-2	1750	Ø 50	1	
44340023AM	WEH-2F-1/4-KS2U1-4AM		0,2-4	1750	Ø 50	1	
44340024AM	WEH-2F-1/4-KS2U1-8AM		0,5-8	1750	Ø 50	1	
44340025AM	WEH-2F-1/4-KS2U1-10AM		0,5-10	1750	Ø 50	1	
44340026AM	WEH-2F-1/4-KS2U1-16AM		0,5-16	1750	Ø 50	1	
44340041AM	WEH-2F-3/8-KS2U1-1AM		0,1-1	1750	Ø 50	1	
44340042AM	WEH-2F-3/8-KS2U1-4AM		0,1-2	1750	Ø 50	1	
44340043AM	WEH-2F-3/8-KS2U1-6AM		0,2-4	1750	Ø 50	1	
44340044AM	WEH-2F-3/8-KS2U1-8AM		0,5-8	1750	Ø 50	1	
44340045AM	WEH-2F-3/8-KS2U1-10AM		0,5-10	1750	Ø 50	1	
44340046AM	WEH-2F-3/8-KS2U1-16AM		0,5-16	1750	Ø 50	1	



Eingangsdruck P1: 1,5 bis 16 bar Öl unter Druck befüllbar  
 Filterporosität: 5µ Behältervolumen Filter: 28 cm³ Öl: 40 cm³  
 Sicherung per Steckschloss oder Einhängeschloss möglich

## Wartungseinheit, 2-teilig, FUTURA Baugröße 1 mit Metallbehälter mit Sichtanzeige und vollautomatischem Kondensatablass NO

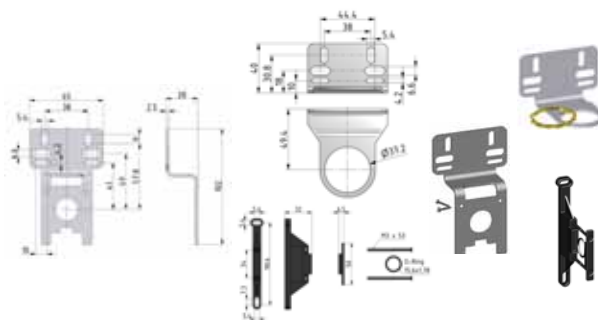
Art.-Nr.	Typ	G	bar	bar	l/min	Mano- meter	Bau- größe
44340021HAM	WEH-2F-1/4-KS2U1-1HAM		0,1-1	1750	Ø 50	1	
44340022HAM	WEH-2F-1/4-KS2U1-2HAM		0,1-2	1750	Ø 50	1	
44340023HAM	WEH-2F-1/4-KS2U1-4HAM		0,2-4	1750	Ø 50	1	
44340024HAM	WEH-2F-1/4-KS2U1-8HAM		0,5-8	1750	Ø 50	1	
44340025HAM	WEH-2F-1/4-KS2U1-10HAM		0,5-10	1750	Ø 50	1	
44340026HAM	WEH-2F-1/4-KS2U1-16HAM		0,5-16	1750	Ø 50	1	
44340041HAM	WEH-2F-3/8-KS2U1-1HAM		0,1-1	1750	Ø 50	1	
44340042HAM	WEH-2F-3/8-KS2U1-4HAM		0,1-2	1750	Ø 50	1	
44340043HAM	WEH-2F-3/8-KS2U1-6HAM		0,2-4	1750	Ø 50	1	
44340044HAM	WEH-2F-3/8-KS2U1-8HAM		0,5-8	1750	Ø 50	1	
44340045HAM	WEH-2F-3/8-KS2U1-10HAM		0,5-10	1750	Ø 50	1	
44340046HAM	WEH-2F-3/8-KS2U1-16HAM		0,5-16	1750	Ø 50	1	



Eingangsdruck P1: 1,5 bis 16 bar Öl unter Druck befüllbar  
 Filterporosität: 5µ Behältervolumen Filter: 28 cm³ Öl: 40 cm³  
 Sicherung per Steckschloss oder Einhängeschloss möglich

## Zubehör FUTURA Baugröße 1

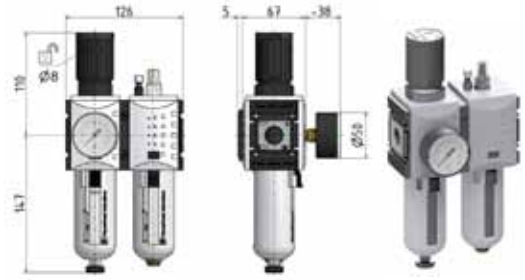
443EF1KBW7	KBW.1-1227	Befestigungswinkel für Schalttafelgewinde (incl. Befestigungsmutter Messing)
443EF1KBW5	KBW.1-1225	Wand-Befestigungswinkel mit zwei Schrauben M3x10 mit Torx 10IP
443EF1KOPW	KKOP.1W	Koppelpaket für die Wandmontage



**Wartungseinheit, 2-teilig, FUTURA Baugröße 2  
mit PC-Behälter mit Schutzkorb mit Sichtanzeige  
und halbautomatischem Kondensatablass**

Art.-Nr.	Typ	G	bar	bar	l/min	Mano- meter	Bau- größe
44340061	WEH-2F-3/8-KS2U2-1		0,1-1	3500	Ø 50	2	
44340062	WEH-2F-3/8-KS2U2-2		0,1-2	3500	Ø 50	2	
44340063	WEH-2F-3/8-KS2U2-4		0,2-4	3500	Ø 50	2	
44340064	WEH-2F-3/8-KS2U2-8		0,5-8	3500	Ø 50	2	
44340065	WEH-2F-3/8-KS2U2-10		0,5-10	3500	Ø 50	2	
44340066	WEH-2F-3/8-KS2U2-16		0,5-16	3500	Ø 50	2	
44340081	WEH-2F-1/2-KS2U2-1		0,1-1	3500	Ø 50	2	
44340082	WEH-2F-1/2-KS2U2-4		0,1-2	3500	Ø 50	2	
44340083	WEH-2F-1/2-KS2U2-6		0,2-4	3500	Ø 50	2	
44340084	WEH-2F-1/2-KS2U2-8		0,5-8	3500	Ø 50	2	
44340085	WEH-2F-1/2-KS2U2-10		0,5-10	3500	Ø 50	2	
44340086	WEH-2F-1/2-KS2U2-16		0,5-16	3500	Ø 50	2	

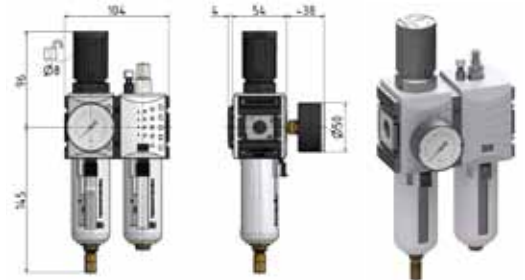
Eingangsdruck P1: 1,5 bis 16 bar      Öl unter Druck befüllbar  
 Filterporosität: 5µ      Behältervolumen Filter: 49 cm³ Öl: 80 cm³  
 Sicherung per Steckschloss oder Einhängeschloss möglich



**Wartungseinheit, 2-teilig, FUTURA Baugröße 2  
mit PC-Behälter mit Schutzkorb mit Sichtanzeige  
und vollautomatischem Kondensatablass NO**

Art.-Nr.	Typ	G	bar	bar	l/min	Mano- meter	Bau- größe
44340061AM	WEH-2F-3/8-KS2U2-1AM		0,1-1	3500	Ø 50	2	
44340062AM	WEH-2F-3/8-KS2U2-2AM		0,1-2	3500	Ø 50	2	
44340063AM	WEH-2F-3/8-KS2U2-4AM		0,2-4	3500	Ø 50	2	
44340064AM	WEH-2F-3/8-KS2U2-8AM		0,5-8	3500	Ø 50	2	
44340065AM	WEH-2F-3/8-KS2U2-10AM		0,5-10	3500	Ø 50	2	
44340066AM	WEH-2F-3/8-KS2U2-16AM		0,5-16	3500	Ø 50	2	
44340081AM	WEH-2F-1/2-KS2U2-1AM		0,1-1	3500	Ø 50	2	
44340082AM	WEH-2F-1/2-KS2U2-4AM		0,1-2	3500	Ø 50	2	
44340083AM	WEH-2F-1/2-KS2U2-6AM		0,2-4	3500	Ø 50	2	
44340084AM	WEH-2F-1/2-KS2U2-8AM		0,5-8	3500	Ø 50	2	
44340085AM	WEH-2F-1/2-KS2U2-10AM		0,5-10	3500	Ø 50	2	
44340086AM	WEH-2F-1/2-KS2U2-16AM		0,5-16	3500	Ø 50	2	

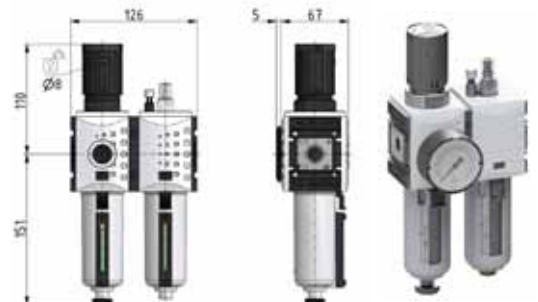
Eingangsdruck P1: 1,5 bis 16 bar      Öl unter Druck befüllbar  
 Filterporosität: 5µ      Behältervolumen Filter: 49 cm³ Öl: 80 cm³  
 Sicherung per Steckschloss oder Einhängeschloss möglich



**Wartungseinheit, 2-teilig, FUTURA Baugröße 2  
mit Metallbehälter mit Sichtanzeige  
und vollautomatischem Kondensatablass NO**

Art.-Nr.	Typ	G	bar	bar	l/min	Mano- meter	Bau- größe
44340061H	WEH-2F-3/8-KS2U2-1H		0,1-1	3500	Ø 50	2	
44340062H	WEH-2F-3/8-KS2U2-2H		0,1-2	3500	Ø 50	2	
44340063H	WEH-2F-3/8-KS2U2-4H		0,2-4	3500	Ø 50	2	
44340064H	WEH-2F-3/8-KS2U2-8H		0,5-8	3500	Ø 50	2	
44340065H	WEH-2F-3/8-KS2U2-10H		0,5-10	3500	Ø 50	2	
44340066H	WEH-2F-3/8-KS2U2-16H		0,5-16	3500	Ø 50	2	
44340081H	WEH-2F-1/2-KS2U2-1H		0,1-1	3500	Ø 50	2	
44340082H	WEH-2F-1/2-KS2U2-4H		0,1-2	3500	Ø 50	2	
44340083H	WEH-2F-1/2-KS2U2-6H		0,2-4	3500	Ø 50	2	
44340084H	WEH-2F-1/2-KS2U2-8H		0,5-8	3500	Ø 50	2	
44340085H	WEH-2F-1/2-KS2U2-10H		0,5-10	3500	Ø 50	2	
44340086H	WEH-2F-1/2-KS2U2-16H		0,5-16	3500	Ø 50	2	

Eingangsdruck P1: 1,5 bis 16 bar      Öl unter Druck befüllbar  
 Filterporosität: 5µ      Behältervolumen Filter: 49 cm³ Öl: 80 cm³  
 Sicherung per Steckschloss oder Einhängeschloss möglich





**Wartungseinheit, 2-teilig, FUTURA Baugröße 2 mit Metallbehälter mit Sichtanzeige und vollautomatischem Kondensatablass NO**

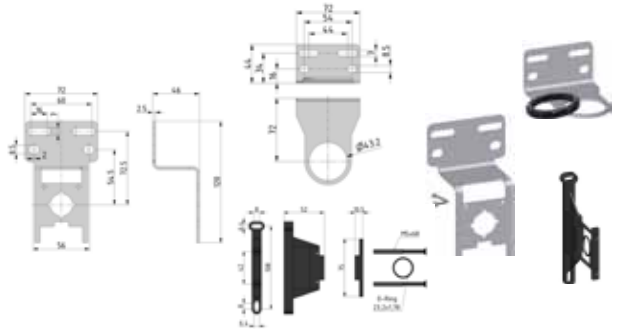
Art.-Nr.	Typ	G	bar	bar	l/min	Mano- meter	Bau- größe
44340061HAM	WEH-2F-3/8-KS2U2-1HAM		0,1-1	3500	Ø 50	2	
44340062HAM	WEH-2F-3/8-KS2U2-2HAM		0,1-2	3500	Ø 50	2	
44340063HAM	WEH-2F-3/8-KS2U2-4HAM		0,2-4	3500	Ø 50	2	
44340064HAM	WEH-2F-3/8-KS2U2-8HAM		0,5-8	3500	Ø 50	2	
44340065HAM	WEH-2F-3/8-KS2U2-10HAM		0,5-10	3500	Ø 50	2	
44340066HAM	WEH-2F-3/8-KS2U2-16HAM		0,5-16	3500	Ø 50	2	
44340081HAM	WEH-2F-1/2-KS2U2-1HAM		0,1-1	3500	Ø 50	2	
44340082HAM	WEH-2F-1/2-KS2U2-4HAM		0,1-2	3500	Ø 50	2	
44340083HAM	WEH-2F-1/2-KS2U2-6HAM		0,2-4	3500	Ø 50	2	
44340084HAM	WEH-2F-1/2-KS2U2-8HAM		0,5-8	3500	Ø 50	2	
44340085HAM	WEH-2F-1/2-KS2U2-10HAM		0,5-10	3500	Ø 50	2	
44340086HAM	WEH-2F-1/2-KS2U2-16HAM		0,5-16	3500	Ø 50	2	



Eingangsdruck P1: 1,5 bis 16 bar      Öler unter Druck befüllbar  
 Filterporosität: 5µ      Behältervolumen Filter: 49 cm³ Öler: 80 cm³  
 Sicherung per Steckschloss oder Einhängeschloss möglich

**Zubehör FUTURA Baugröße 2**

443EF2KBW7	KBW.2-1227	Befestigungswinkel für Schalttafelgewinde (incl. Befestigungsmutter Messing)
443EF2KBW5	KBW.2-1225	Wand-Befestigungswinkel mit zwei Schrauben M3x10 mit Torx 10IP
443EF2KOPW	KKOP.2W	Koppelpaket für die Wandmontage



**Wartungseinheit, 2-teilig, FUTURA Baugröße 4 mit PC-Behälter mit Schutzkorb mit Sichtanzeige und vollautomatischem Kondensatablass NO**

Art.-Nr.	Typ	G	bar	bar	l/min	Mano- meter	Bau- größe
44340101	WEH-2F-3/4-KS2U4-1		0,1-1	12000	Ø 63	4	
44340102	WEH-2F-3/4-KS2U4-2		0,1-2	12000	Ø 63	4	
44340103	WEH-2F-3/4-KS2U4-4		0,2-4	12000	Ø 63	4	
44340104	WEH-2F-3/4-KS2U4-8		0,5-8	12000	Ø 63	4	
44340105	WEH-2F-3/4-KS2U4-10		0,5-10	12000	Ø 63	4	
44340106	WEH-2F-3/4-KS2U4-16		0,5-16	12000	Ø 63	4	
44340121	WEH-2F-1-KS2U4-1		0,1-1	12000	Ø 63	4	
44340122	WEH-2F-1-KS2U4-4		0,1-2	12000	Ø 63	4	
44340123	WEH-2F-1-KS2U4-6		0,2-4	12000	Ø 63	4	
44340124	WEH-2F-1-KS2U4-8		0,5-8	12000	Ø 63	4	
44340125	WEH-2F-1-KS2U4-10		0,5-10	12000	Ø 63	4	
44340126	WEH-2F-1-KS2U4-16		0,5-16	12000	Ø 63	4	



Eingangsdruck P1: 1,5 bis 16 bar      Öler unter Druck befüllbar  
 Filterporosität: 5µ      Behältervolumen Filter: 49 cm³ Öler: 80 cm³  
 Sicherung per Steckschloss oder Einhängeschloss möglich

**Wartungseinheit, 2-teilig, FUTURA Baugröße 4 mit PC-Behälter mit Schutzkorb mit Sichtanzeige und vollautomatischem Kondensatablass NO**

Art.-Nr.	Typ	G	bar	bar	l/min	Mano- meter	Bau- größe
44340101AM	WEH-2F-3/4-KS2U4-1AM		0,1-1	12000	Ø 63	4	
44340102AM	WEH-2F-3/4-KS2U4-2AM		0,1-2	12000	Ø 63	4	
44340103AM	WEH-2F-3/4-KS2U4-4AM		0,2-4	12000	Ø 63	4	
44340104AM	WEH-2F-3/4-KS2U4-8AM		0,5-8	12000	Ø 63	4	
44340105AM	WEH-2F-3/4-KS2U4-10AM		0,5-10	12000	Ø 63	4	
44340106AM	WEH-2F-3/4-KS2U4-16AM		0,5-16	12000	Ø 63	4	
44340121AM	WEH-2F-1-KS2U4-1AM		0,1-1	12000	Ø 63	4	
44340122AM	WEH-2F-1-KS2U4-4AM		0,1-2	12000	Ø 63	4	
44340123AM	WEH-2F-1-KS2U4-6AM		0,2-4	12000	Ø 63	4	
44340124AM	WEH-2F-1-KS2U4-8AM		0,5-8	12000	Ø 63	4	
44340125AM	WEH-2F-1-KS2U4-10AM		0,5-10	12000	Ø 63	4	
44340126AM	WEH-2F-1-KS2U4-16AM		0,5-16	12000	Ø 63	4	

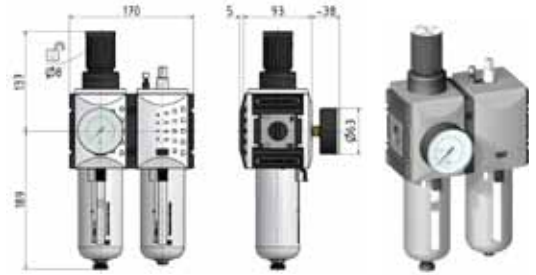


Eingangsdruck P1: 1,5 bis 16 bar      Öler unter Druck befüllbar  
 Filterporosität: 5µ      Behältervolumen Filter: 49 cm³ Öler: 80 cm³  
 Sicherung per Steckschloss oder Einhängeschloss möglich

**Wartungseinheit, 2-teilig, FUTURA Baugröße 4  
mit Metallbehälter mit Sichtanzeige  
und halbautomatischem Kondensatablass**

Art.-Nr.	Typ	G	bar	bar	l/min	Mano- meter	Bau- größe
44340101H	WEH-2F-3/4-KS2U4-1H		0,1-1	12000	Ø 63	4	
44340102H	WEH-2F-3/4-KS2U4-2H		0,1-2	12000	Ø 63	4	
44340103H	WEH-2F-3/4-KS2U4-4H		0,2-4	12000	Ø 63	4	
44340104H	WEH-2F-3/4-KS2U4-8H		0,5-8	12000	Ø 63	4	
44340105H	WEH-2F-3/4-KS2U4-10H		0,5-10	12000	Ø 63	4	
44340106H	WEH-2F-3/4-KS2U4-16H		0,5-16	12000	Ø 63	4	
44340121H	WEH-2F-1-KS2U4-1H		0,1-1	12000	Ø 63	4	
44340122H	WEH-2F-1-KS2U4-4H		0,1-2	12000	Ø 63	4	
44340123H	WEH-2F-1-KS2U4-6H		0,2-4	12000	Ø 63	4	
44340124H	WEH-2F-1-KS2U4-8H		0,5-8	12000	Ø 63	4	
44340125H	WEH-2F-1-KS2U4-10H		0,5-10	12000	Ø 63	4	
44340126H	WEH-2F-1-KS2U4-16H		0,5-16	12000	Ø 63	4	

Eingangsdruck P1: 1,5 bis 16 bar      Öler unter Druck befüllbar  
 Filterporosität: 5µ      Behältervolumen Filter: 49 cm³ Öler: 80 cm³  
 Sicherung per Steckschloss oder Einhängeschloss möglich



**Wartungseinheit, 2-teilig, FUTURA Baugröße 4  
mit Metallbehälter mit Sichtanzeige  
und vollautomatischem Kondensatablass NO**

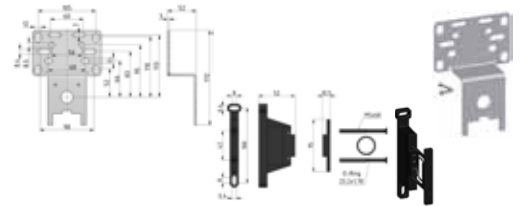
Art.-Nr.	Typ	G	bar	bar	l/min	Mano- meter	Bau- größe
44340101HAM	WEH-2F-3/4-KS2U4-1HAM		0,1-1	12000	Ø 63	4	
44340102HAM	WEH-2F-3/4-KS2U4-2HAM		0,1-2	12000	Ø 63	4	
44340103HAM	WEH-2F-3/4-KS2U4-4HAM		0,2-4	12000	Ø 63	4	
44340104HAM	WEH-2F-3/4-KS2U4-8HAM		0,5-8	12000	Ø 63	4	
44340105HAM	WEH-2F-3/4-KS2U4-10HAM		0,5-10	12000	Ø 63	4	
44340106HAM	WEH-2F-3/4-KS2U4-16HAM		0,5-16	12000	Ø 63	4	
44340121HAM	WEH-2F-1-KS2U4-1HAM		0,1-1	12000	Ø 63	4	
44340122HAM	WEH-2F-1-KS2U4-4HAM		0,1-2	12000	Ø 63	4	
44340123HAM	WEH-2F-1-KS2U4-6HAM		0,2-4	12000	Ø 63	4	
44340124HAM	WEH-2F-1-KS2U4-8HAM		0,5-8	12000	Ø 63	4	
44340125HAM	WEH-2F-1-KS2U4-10HAM		0,5-10	12000	Ø 63	4	
44340126HAM	WEH-2F-1-KS2U4-16HAM		0,5-16	12000	Ø 63	4	

Eingangsdruck P1: 1,5 bis 16 bar      Öler unter Druck befüllbar  
 Filterporosität: 5µ      Behältervolumen Filter: 49 cm³ Öler: 80 cm³  
 Sicherung per Steckschloss oder Einhängeschloss möglich



**Zubehör FUTURA Baugröße 4**

443EF4KBW5	KBW.4-1225	Wand-Befestigungswinkel mit zwei Schrauben M3x10 mit Torx 10IP
443EF4KOPW	KKOP.4W	Koppelpaket für die Wandmontage



# Wartungsgeräte MULTIBLOCK-Serie

## Wartungseinheit, 2-teilig MULTIBLOCK

- \* Filter-, Regler- und Ölerfunktion platzsparend in einer Geräteeinheit
- \* Zentrifugal-Prinzip-Sinterfilter
- \* hoher Durchfluss und Wirkungsgrad der Schmutzabscheidung
- \* Membrandruckregelventil mit Sekundärentlüftung
- \* gute Regelcharakteristik mit kleiner Druck-Hysterese
- \* Einstellknopf verriegel- und abschließbar
- \* Fixierung der Druckeinstellung durch Arretieren des Einstellknopfes
- \* 2 Manometeranschlüsse für variablen Einbau
- \* Proportionalöler
- \* gutes Ansprechverhalten

**Bauart:** Membran-Druckregler mit Sekundärentlüftung  
Zentrifugalkraft-Prinzip-Sinterfilter  
Proportionalöler  
(Micronebelöler nur CL.00,CL.01,FRL.00 & FRL.01)

**Medium:** Druckluft, neutrale Gase

**Temperatur:** max. 60°C

**Eingangsdruck:** Pe max. 16 bar (CL.00, CL.01, FRL.00, FRL01 nur 12 bar)  
Pe min. 1,5 bar bei halb- und vollautomatischer Entleerung

**Kondensatentleerung:** halbautomatisch Standard

**Befestigungsart:** Schalttafeleinbau, Winkel,  
Leitungseinbau (nur FRL.54 & FRL.55)  
2 Durchgangslöcher (nur FRL.11, FRL.12, FRL.33, FRL.34)

**Einbaulage:** vertikal, Ablassschraube unten

Durchflusswertmessung:  
Eingangsdruck  $P_e = 8$  bar  
Regler auf  $P_a = 6$  bar  
eingeregelt  
Bei Druckluftabnahme und  
Druckabfall von 6 bar auf  
5 bar ( $\Delta P = 1$  bar).



Bau- größe	Behältervolumen Filter-Kondensat	Behältervolumen Öler
0	16cm <sup>3</sup>	35cm <sup>3</sup>
1	25cm <sup>3</sup>	50cm <sup>3</sup>
3	50cm <sup>3</sup>	125cm <sup>3</sup>
4	87cm <sup>3</sup>	181cm <sup>3</sup>
5	125cm <sup>3</sup>	450cm <sup>3</sup>

## Wartungseinheit, 2-teilig, MULTIBLOCK Baugröße 0 mit PC-Behälter und halbautomatischem Kondensatablass

Art.-Nr.	Typ	G	bar	bar	l/min	Mano- meter	Bau- größe
44300502	WEH-2B-1/8-00-3		0,1-3	700	Ø 40	0	
44300504	WEH-2B-1/8-00-6		0,2-6	700	Ø 40	0	
44300500	WEH-2B-1/8-00-10		0,5-10	700	Ø 40	0	
44300522	WEH-2B-1/4-01-3		0,1-3	700	Ø 40	0	
44300524	WEH-2B-1/4-01-6		0,2-6	700	Ø 40	0	
44300520	WEH-2B-1/4-01-10		0,5-10	700	Ø 40	0	

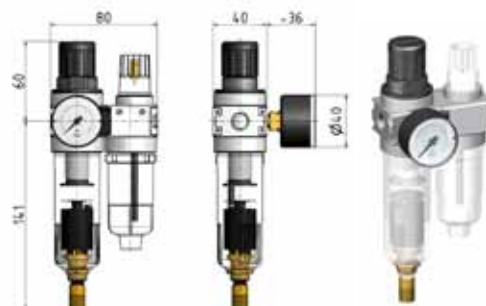
Eingangsdruck P1: 1,5 bis 12 bar      Filterporosität: 5µ  
Öldosierung bei  $q_v=1.000$ l/min: 10-20 Tropfen/min (Richtwert)  
Eingang von rechts (EVR) auf Anfrage



## Wartungseinheit, 2-teilig, MULTIBLOCK Baugröße 0 mit PC-Behälter und vollautomatischem Kondensatablass NO

Art.-Nr.	Typ	G	bar	bar	l/min	Mano- meter	Bau- größe
44300502AM	WEH-2B-1/8-00-3AM		0,1-3	700	Ø 40	0	
44300504AM	WEH-2B-1/8-00-6AM		0,2-6	700	Ø 40	0	
44300500AM	WEH-2B-1/8-00-10AM		0,5-10	700	Ø 40	0	
44300522AM	WEH-2B-1/4-01-3AM		0,1-3	700	Ø 40	0	
44300524AM	WEH-2B-1/4-01-6AM		0,2-6	700	Ø 40	0	
44300520AM	WEH-2B-1/4-01-10AM		0,5-10	700	Ø 40	0	

Eingangsdruck P1: 1,5 bis 12 bar      Filterporosität: 5µ  
Öldosierung bei  $q_v=1.000$ l/min: 10-20 Tropfen/min (Richtwert)





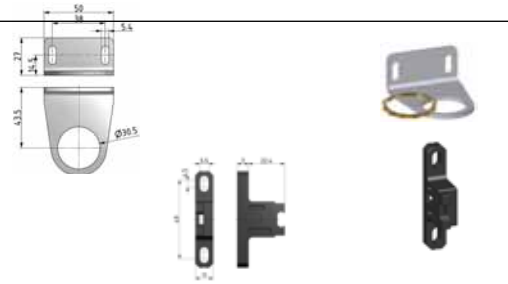
## Wartungseinheit, 2-teilig, MULTIBLOCK Baugröße 0 mit Metallbehälter und halbautomatischem Kondensatablass



Art.-Nr.	Typ	G	bar	bar	l/min	Mano- meter	Bau- größe
44300502H	WEH-2B-1/8-00-3H			0,1-3	700	Ø 40	0
44300504H	WEH-2B-1/8-00-6H			0,2-6	700	Ø 40	0
44300500H	WEH-2B-1/8-00-10H			0,5-10	700	Ø 40	0
44300522H	WEH-2B-1/4-01-3H			0,1-3	700	Ø 40	0
44300524H	WEH-2B-1/4-01-6H			0,2-6	700	Ø 40	0
44300520H	WEH-2B-1/4-01-10H			0,5-10	700	Ø 40	0

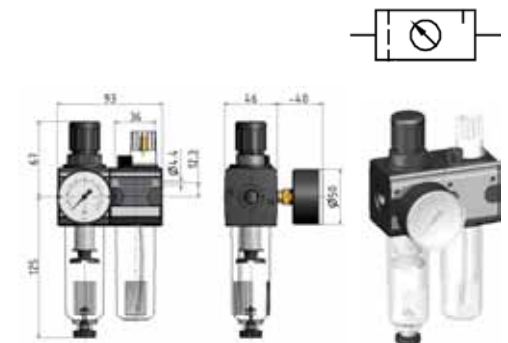
Eingangsdruck P1: 1,5 bis 12 bar Filterporosität: 5µ  
 Öldosierung bei  $q_v=1.000\text{l/min}$ : 10-20 Tropfen/min (Richtwert)

## Zubehör MULTIBLOCK Baugröße 0



443EGMW30S	MW.30S	Befestigungswinkel für Schalttafelgewinde (incl. Befestigungsmutter Messing)	Bgr. 0,1
443EBOZW00	ZW.00-1	Koppelpaket für die Wandmontage (Kunststoff)	

## Wartungseinheit, 2-teilig, MULTIBLOCK Baugröße 1 mit PC-Behälter und halbautomatischem Kondensatablass



Art.-Nr.	Typ	G	bar	bar	l/min	Mano- meter	Bau- größe
44300562	WEH-2B-1/4-11-3			0,1-3	1200	Ø 50	1
44300564	WEH-2B-1/4-11-6			0,2-6	1200	Ø 50	1
44300560	WEH-2B-1/4-11-10			0,5-10	1200	Ø 50	1
44300566	WEH-2B-1/4-11-16			0,5-16	1200	Ø 50	1
44300582	WEH-2B-3/8-12-3			0,1-3	1200	Ø 50	1
44300584	WEH-2B-3/8-12-6			0,2-6	1200	Ø 50	1
44300580	WEH-2B-3/8-12-10			0,5-10	1200	Ø 50	1
44300586	WEH-2B-3/8-12-16			0,5-16	1200	Ø 50	1

Eingangsdruck P1: 1,5 bis 16 bar Filterporosität: 5µ  
 Öldosierung bei  $q_v=1.000\text{l/min}$ : 1 - 2 Tropfen/min (Richtwert)  
 Eingang von rechts (EVR) auf Anfrage

## Wartungseinheit, 2-teilig, MULTIBLOCK Baugröße 1 mit PC-Behälter und vollautomatischem Kondensatablass NO



Art.-Nr.	Typ	G	bar	bar	l/min	Mano- meter	Bau- größe
44300562AM	WEH-2B-1/4-11-3AM			0,1-3	1200	Ø 50	1
44300564AM	WEH-2B-1/4-11-6AM			0,2-6	1200	Ø 50	1
44300560AM	WEH-2B-1/4-11-10AM			0,5-10	1200	Ø 50	1
44300566AM	WEH-2B-1/4-11-16AM			0,5-16	1200	Ø 50	1
44300582AM	WEH-2B-3/8-12-3AM			0,1-3	1200	Ø 50	1
44300584AM	WEH-2B-3/8-12-6AM			0,2-6	1200	Ø 50	1
44300580AM	WEH-2B-3/8-12-10AM			0,5-10	1200	Ø 50	1
44300586AM	WEH-2B-3/8-12-16AM			0,5-16	1200	Ø 50	1

Eingangsdruck P1: 1,5 bis 16 bar Filterporosität: 5µ  
 Öldosierung bei  $q_v=1.000\text{l/min}$ : 1 - 2 Tropfen/min (Richtwert)

## Wartungseinheit, 2-teilig, MULTIBLOCK Baugröße 1 mit PC-Behälter, Handrad abschließbar und halbautomatischem Kondensatablass

Art.-Nr.	Typ	G	bar	bar	l/min	Mano- meter	Bau- größe
44300562K	WEH-2B-1/4-11-3K		0,1-3	1200	Ø 50	1	
44300564K	WEH-2B-1/4-11-6K		0,2-6	1200	Ø 50	1	
44300560K	WEH-2B-1/4-11-10K		0,5-10	1200	Ø 50	1	
44300566K	WEH-2B-1/4-11-16K		0,5-16	1200	Ø 50	1	
44300582K	WEH-2B-3/8-12-3K		0,1-3	1200	Ø 50	1	
44300584K	WEH-2B-3/8-12-6K		0,2-6	1200	Ø 50	1	
44300580K	WEH-2B-3/8-12-10K		0,5-10	1200	Ø 50	1	
44300586K	WEH-2B-3/8-12-16K		0,5-16	1200	Ø 50	1	

Eingangsdruck P1: 1,5 bis 16 bar Filterporosität: 5µ  
Öldosierung bei qv=1.000l/min: 1 - 2 Tropfen/min (Richtwert)



## Wartungseinheit, 2-teilig, MULTIBLOCK Baugröße 1 mit PC-Behälter mit Schutzkorb Metall und halbautomatischem Kondensatablass

Art.-Nr.	Typ	G	bar	bar	l/min	Mano- meter	Bau- größe
44300562B	WEH-2B-1/4-11-3B		0,1-3	1200	Ø 50	1	
44300564B	WEH-2B-1/4-11-6B		0,2-6	1200	Ø 50	1	
44300560B	WEH-2B-1/4-11-10B		0,5-10	1200	Ø 50	1	
44300566B	WEH-2B-1/4-11-16B		0,5-16	1200	Ø 50	1	
44300582B	WEH-2B-3/8-12-3B		0,1-3	1200	Ø 50	1	
44300584B	WEH-2B-3/8-12-6B		0,2-6	1200	Ø 50	1	
44300580B	WEH-2B-3/8-12-10B		0,5-10	1200	Ø 50	1	
44300586B	WEH-2B-3/8-12-16B		0,5-16	1200	Ø 50	1	

Eingangsdruck P1: 1,5 bis 16 bar Filterporosität: 5µ  
Öldosierung bei qv=1.000l/min: 1 - 2 Tropfen/min (Richtwert)



## Wartungseinheit, 2-teilig, MULTIBLOCK Baugröße 1 mit Metallbehälter mit Sichtanzeige und halbautomatischem Kondensatablass

Art.-Nr.	Typ	G	bar	bar	l/min	Mano- meter	Bau- größe
44300562H	WEH-2B-1/4-11-3H		0,1-3	1200	Ø 50	1	
44300564H	WEH-2B-1/4-11-6H		0,2-6	1200	Ø 50	1	
44300560H	WEH-2B-1/4-11-10H		0,5-10	1200	Ø 50	1	
44300566H	WEH-2B-1/4-11-16H		0,5-16	1200	Ø 50	1	
44300582H	WEH-2B-3/8-12-3H		0,1-3	1200	Ø 50	1	
44300584H	WEH-2B-3/8-12-6H		0,2-6	1200	Ø 50	1	
44300580H	WEH-2B-1/4-12-10H		0,5-10	1200	Ø 50	1	
44300586H	WEH-2B-3/8-12-16H		0,5-16	1200	Ø 50	1	

Eingangsdruck P1: 1,5 bis 16 bar Filterporosität: 5µ  
Öldosierung bei qv=1.000l/min: 1 - 2 Tropfen/min (Richtwert)



## Wartungseinheit, 2-teilig, MULTIBLOCK Baugröße 1 mit Metallbehälter mit Sichtanzeige und vollautomatischem Kondensatablass NO

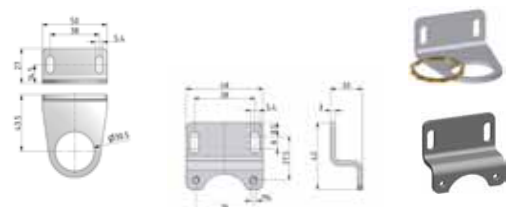
Art.-Nr.	Typ	G	bar	bar	l/min	Mano- meter	Bau- größe
44300562HAM	WEH-2B-1/4-11-3HAM		0,1-3	1200	Ø 50	1	
44300564HAM	WEH-2B-1/4-11-6HAM		0,2-6	1200	Ø 50	1	
44300560HAM	WEH-2B-1/4-11-10HAM		0,5-10	1200	Ø 50	1	
44300566HAM	WEH-2B-1/4-11-16HAM		0,5-16	1200	Ø 50	1	
44300582HAM	WEH-2B-3/8-12-3HAM		0,1-3	1200	Ø 50	1	
44300584HAM	WEH-2B-3/8-12-6HAM		0,2-6	1200	Ø 50	1	
44300580HAM	WEH-2B-1/4-12-10HAM		0,5-10	1200	Ø 50	1	
44300586HAM	WEH-2B-3/8-12-16HAM		0,5-16	1200	Ø 50	1	

Eingangsdruck P1: 1,5 bis 16 bar Filterporosität: 5µ  
Öldosierung bei qv=1.000l/min: 1 - 2 Tropfen/min (Richtwert)



## Zubehör MULTIBLOCK Baugröße 1

443EGMW30S	MW.30S	Befestigungswinkel für Schalttafelgewinde (incl. Befestigungsmutter Messing)	Bgr. 0,1
443E1ZW11	ZW.11-1	Befestigungswinkel mit zwei Schrauben M4x50 DIN 912	Bgr. 1



## Wartungseinheit, 2-teilig, MULTIBLOCK Baugröße 3 mit PC-Behälter und halbautomatischem Kondensatablass

Art.-Nr.	Typ	G	bar	bar	l/min	Mano- meter	Bau- größe
44300622	WEH-2B-1/2-33-3		0,1-3	5800	Ø 50	3	
44300624	WEH-2B-1/2-33-6		0,2-6	5800	Ø 50	3	
44300620	WEH-2B-1/2-33-10		0,5-10	5800	Ø 50	3	
44300626	WEH-2B-1/2-33-16		0,5-16	5800	Ø 50	3	
44300632	WEH-2B-3/4-34-3		0,1-3	5800	Ø 50	3	
44300634	WEH-2B-3/4-34-6		0,2-6	5800	Ø 50	3	
44300630	WEH-2B-3/4-34-10		0,5-10	5800	Ø 50	3	
44300636	WEH-2B-3/4-34-16		0,5-16	5800	Ø 50	3	

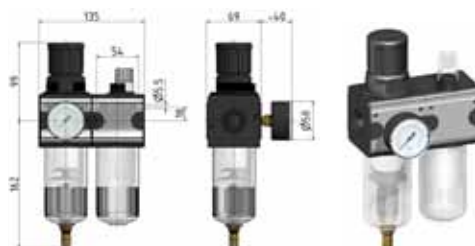
Eingangsdruck P1: 1,5 bis 16 bar Filterporosität: 5µ  
 Öldosierung bei  $qv=1.000l/min$ : 1 - 2 Tropfen/min (Richtwert)  
 Eingang von rechts (EVR) auf Anfrage



## Wartungseinheit, 2-teilig, MULTIBLOCK Baugröße 3 mit PC-Behälter und vollautomatischem Kondensatablass NO

Art.-Nr.	Typ	G	bar	bar	l/min	Mano- meter	Bau- größe
44300622AM	WEH-2B-1/2-33-3AM		0,1-3	5800	Ø 50	3	
44300624AM	WEH-2B-1/2-33-6AM		0,2-6	5800	Ø 50	3	
44300620AM	WEH-2B-1/2-33-10AM		0,5-10	5800	Ø 50	3	
44300626AM	WEH-2B-1/2-33-16AM		0,5-16	5800	Ø 50	3	
44300632AM	WEH-2B-3/4-34-3AM		0,1-3	5800	Ø 50	3	
44300634AM	WEH-2B-3/4-34-6AM		0,2-6	5800	Ø 50	3	
44300630AM	WEH-2B-3/4-34-10AM		0,5-10	5800	Ø 50	3	
44300636AM	WEH-2B-3/4-34-16AM		0,5-16	5800	Ø 50	3	

Eingangsdruck P1: 1,5 bis 16 bar Filterporosität: 5µ  
 Öldosierung bei  $qv=1.000l/min$ : 1 - 2 Tropfen/min (Richtwert)



## Wartungseinheit, 2-teilig, MULTIBLOCK Baugröße 3 mit PC-Behälter, Handrad abschließbar und halbautomatischem Kondensatablass

Art.-Nr.	Typ	G	bar	bar	l/min	Mano- meter	Bau- größe
44300622K	WEH-2B-1/2-33-3K		0,1-3	5800	Ø 50	3	
44300624K	WEH-2B-1/2-33-6K		0,2-6	5800	Ø 50	3	
44300620K	WEH-2B-1/2-33-10K		0,5-10	5800	Ø 50	3	
44300626K	WEH-2B-1/2-33-16K		0,5-16	5800	Ø 50	3	
44300632K	WEH-2B-3/4-34-3K		0,1-3	5800	Ø 50	3	
44300634K	WEH-2B-3/4-34-6K		0,2-6	5800	Ø 50	3	
44300630K	WEH-2B-3/4-34-10K		0,5-10	5800	Ø 50	3	
44300636K	WEH-2B-3/4-34-16K		0,5-16	5800	Ø 50	3	

Eingangsdruck P1: 1,5 bis 16 bar Filterporosität: 5µ  
 Öldosierung bei  $qv=1.000l/min$ : 1 - 2 Tropfen/min (Richtwert)



## Wartungseinheit, 2-teilig, MULTIBLOCK Baugröße 3 mit PC-Behälter mit Schutzkorb Metall und halbautomatischem Kondensatablass

Art.-Nr.	Typ	G	bar	bar	l/min	Mano- meter	Bau- größe
44300622B	WEH-2B-1/2-33-3B		0,1-3	5800	Ø 50	3	
44300624B	WEH-2B-1/2-33-6B		0,2-6	5800	Ø 50	3	
44300620B	WEH-2B-1/2-33-10B		0,5-10	5800	Ø 50	3	
44300626B	WEH-2B-1/2-33-16B		0,5-16	5800	Ø 50	3	
44300632B	WEH-2B-3/4-34-3B		0,1-3	5800	Ø 50	3	
44300634B	WEH-2B-3/4-34-6B		0,2-6	5800	Ø 50	3	
44300630B	WEH-2B-3/4-34-10B		0,5-10	5800	Ø 50	3	
44300636B	WEH-2B-3/4-34-16B		0,5-16	5800	Ø 50	3	

Eingangsdruck P1: 1,5 bis 16 bar Filterporosität: 5µ  
 Öldosierung bei  $qv=1.000l/min$ : 1 - 2 Tropfen/min (Richtwert)



## Wartungseinheit, 2-teilig, MULTIBLOCK Baugröße 3 mit PC-Behälter mit Schutzkorb Metall und vollautomatischem Kondensatablass NO

Art.-Nr.	Typ	G	bar	bar	l/min	Mano- meter	Bau- meter größe
44300622BAM	WEH-2B-1/2-33-3BAM		0,1-3	5800	Ø 50	3	
44300624BAM	WEH-2B-1/2-33-6BAM		0,2-6	5800	Ø 50	3	
44300620BAM	WEH-2B-1/2-33-10BAM		0,5-10	5800	Ø 50	3	
44300626BAM	WEH-2B-1/2-33-16BAM		0,5-16	5800	Ø 50	3	
44300632BAM	WEH-2B-3/4-34-3BAM		0,1-3	5800	Ø 50	3	
44300634BAM	WEH-2B-3/4-34-6BAM		0,2-6	5800	Ø 50	3	
44300630BAM	WEH-2B-3/4-34-10BAM		0,5-10	5800	Ø 50	3	
44300636BAM	WEH-2B-3/4-34-16BAM		0,5-16	5800	Ø 50	3	

Eingangsdruck P1: 1,5 bis 16 bar Filterporosität: 5µ  
Öldosierung bei  $qv=1.000l/min$ : 1 - 2 Tropfen/min (Richtwert)



## Wartungseinheit, 2-teilig, MULTIBLOCK Baugröße 3 mit Metallbehälter mit Sichtanzeige und halbautomatischem Kondensatablass

Art.-Nr.	Typ	G	bar	bar	l/min	Mano- meter	Bau- meter größe
44300622H	WEH-2B-1/2-33-3H		0,1-3	5800	Ø 50	3	
44300624H	WEH-2B-1/2-33-6H		0,2-6	5800	Ø 50	3	
44300620H	WEH-2B-1/2-33-10H		0,5-10	5800	Ø 50	3	
44300626H	WEH-2B-1/2-33-16H		0,5-16	5800	Ø 50	3	
44300632H	WEH-2B-3/4-34-3H		0,1-3	5800	Ø 50	3	
44300634H	WEH-2B-3/4-34-6H		0,2-6	5800	Ø 50	3	
44300630H	WEH-2B-3/4-34-10H		0,5-10	5800	Ø 50	3	
44300636H	WEH-2B-3/4-34-16H		0,5-16	5800	Ø 50	3	

Eingangsdruck P1: 1,5 bis 16 bar Filterporosität: 5µ  
Öldosierung bei  $qv=1.000l/min$ : 1 - 2 Tropfen/min (Richtwert)



## Wartungseinheit, 2-teilig, MULTIBLOCK Baugröße 3 mit Metallbehälter mit Sichtanzeige und vollautomatischem Kondensatablass NO

Art.-Nr.	Typ	G	bar	bar	l/min	Mano- meter	Bau- meter größe
44300622HAM	WEH-2B-1/2-33-3HAM		0,1-3	5800	Ø 50	3	
44300624HAM	WEH-2B-1/2-33-6HAM		0,2-6	5800	Ø 50	3	
44300620HAM	WEH-2B-1/2-33-10HAM		0,5-10	5800	Ø 50	3	
44300626HAM	WEH-2B-1/2-33-16HAM		0,5-16	5800	Ø 50	3	
44300632HAM	WEH-2B-3/4-34-3HAM		0,1-3	5800	Ø 50	3	
44300634HAM	WEH-2B-3/4-34-6HAM		0,2-6	5800	Ø 50	3	
44300630HAM	WEH-2B-3/4-34-10HAM		0,5-10	5800	Ø 50	3	
44300636HAM	WEH-2B-3/4-34-16HAM		0,5-16	5800	Ø 50	3	

Eingangsdruck P1: 1,5 bis 16 bar Filterporosität: 5µ  
Öldosierung bei  $qv=1.000l/min$ : 1 - 2 Tropfen/min (Richtwert)



## Zubehör MULTIBLOCK Baugröße 3

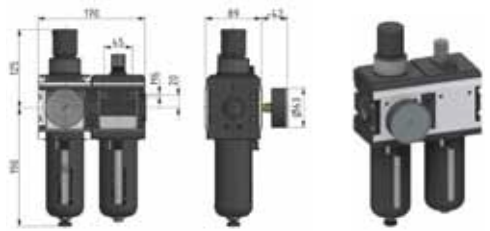
443EB3MW50	MW.50	Befestigungswinkel für Schalttafelgewinde (incl. Befestigungsmutter Kunststoff)
443EB3ZW33	ZW.33-1	Befestigungswinkel mit zwei Schrauben M5x75 DIN 912



## Wartungseinheit, 2-teilig, MULTIBLOCK Baugröße 4 mit PC-Behälter mit Schutzkorb mit Sichtanzeige und halbautomatischem Kondensatablass

Art.-Nr.	Typ	G	bar	bar	l/min	Mano	Bau- meter größe
44300642B	WEH-2B-3/4-44-3B		0,1-3	12000	Ø 63	4	
44300644B	WEH-2B-3/4-44-6B		0,2-6	12000	Ø 63	4	
44300640B	WEH-2B-3/4-44-10B		0,5-10	12000	Ø 63	4	
44300646B	WEH-2B-3/4-44-16B		0,5-16	12000	Ø 63	4	
44300652B	WEH-2B- 1 - 45-3B		0,1-3	12000	Ø 63	4	
44300654B	WEH-2B- 1 - 45-6B		0,2-6	12000	Ø 63	4	
44300650B	WEH-2B- 1 - 45-10B		0,5-10	12000	Ø 63	4	
44300656B	WEH-2B- 1 - 45-16B		0,5-16	12000	Ø 63	4	

Eingangsdruck P1: 1,5 bis 16 bar Filterporosität: 5µ  
 Öldosierung bei qv=1.000l/min: 1 - 2 Tropfen/min (Richtwert)  
 Eigenluftverbrauch: max. 1,5 l/min



## Wartungseinheit, 2-teilig, MULTIBLOCK Baugröße 4 mit PC-Behälter mit Schutzkorb mit Sichtanzeige und vollautomatischem Kondensatablass NO

Art.-Nr.	Typ	G	bar	bar	l/min	Mano	Bau- meter größe
44300642BAM	WEH-2B-3/4-44-3BAM		0,1-3	12000	Ø 63	4	
44300644BAM	WEH-2B-3/4-44-6BAM		0,2-6	12000	Ø 63	4	
44300640BAM	WEH-2B-3/4-44-10BAM		0,5-10	12000	Ø 63	4	
44300646BAM	WEH-2B-3/4-44-16BAM		0,5-16	12000	Ø 63	4	
44300652BAM	WEH-2B- 1 - 45-3BAM		0,1-3	12000	Ø 63	4	
44300654BAM	WEH-2B- 1 - 45-6BAM		0,2-6	12000	Ø 63	4	
44300650BAM	WEH-2B- 1 - 45-10BAM		0,5-10	12000	Ø 63	4	
44300656BAM	WEH-2B- 1 - 45-16BAM		0,5-16	12000	Ø 63	4	

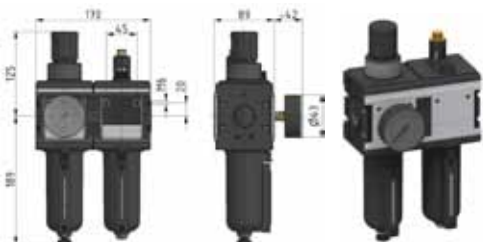
Eingangsdruck P1: 1,5 bis 16 bar Filterporosität: 5µ  
 Öldosierung bei qv=1.000l/min: 1 - 2 Tropfen/min (Richtwert)  
 Eigenluftverbrauch: max. 1,5 l/min



## Wartungseinheit, 2-teilig, MULTIBLOCK Baugröße 4 mit Metallbehälter mit Sichtanzeige und halbautomatischem Kondensatablass

Art.-Nr.	Typ	G	bar	bar	l/min	Mano	Bau- meter größe
44300642H	WEH-2B-3/4-44-3H		0,1-3	12000	Ø 63	4	
44300644H	WEH-2B-3/4-44-6H		0,2-6	12000	Ø 63	4	
44300640H	WEH-2B-3/4-44-10H		0,5-10	12000	Ø 63	4	
44300646H	WEH-2B-3/4-44-16H		0,5-16	12000	Ø 63	4	
44300652H	WEH-2B- 1 - 45-3H		0,1-3	12000	Ø 63	4	
44300654H	WEH-2B- 1 - 45-6H		0,2-6	12000	Ø 63	4	
44300650H	WEH-2B- 1 - 45-10H		0,5-10	12000	Ø 63	4	
44300656H	WEH-2B- 1 - 45-16H		0,5-16	12000	Ø 63	4	

Eingangsdruck P1: 1,5 bis 16 bar Filterporosität: 5µ  
 Öldosierung bei qv=1.000l/min: 1 - 2 Tropfen/min (Richtwert)  
 Eigenluftverbrauch: max. 1,5 l/min



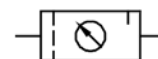
## Zubehör MULTIBLOCK Baugröße 4

443EB4ZW45	ZW.45	Befestigungswinkel mit zwei Schrauben M6x12 DIN 912
------------	-------	--





## Wartungseinheit, 2-teilig, MULTIBLOCK Baugröße 5 mit PC-Behälter und halbautomatischem Kondensatablass



Art.-Nr.	Typ	G	bar	bar	l/min	Mano meter	Bau- meter
							größe
44300662	WEH-2B-3/4-54-3		0,1-3	13500	Ø 63	5	
44300664	WEH-2B-3/4-54-6		0,2-6	13500	Ø 63	5	
44300660	WEH-2B-3/4-54-10		0,5-10	13500	Ø 63	5	
44300666	WEH-2B-3/4-54-16		0,5-16	13500	Ø 63	5	
44300682	WEH-2B- 1 - 55-3		0,1-3	13500	Ø 63	5	
44300684	WEH-2B- 1 - 55-6		0,2-6	13500	Ø 63	5	
44300680	WEH-2B- 1 - 55-10		0,5-10	13500	Ø 63	5	
44300686	WEH-2B- 1 - 55-16		0,5-16	13500	Ø 63	5	

Eingangsdruck P1: 1,5 bis 16 bar Filterporosität: 40µ  
 Öldosierung bei  $qv=1.000l/min$ : 1 - 2 Tropfen/min (Richtwert)



## Wartungseinheit, 2-teilig, MULTIBLOCK Baugröße 5 mit PC-Behälter und vollautomatischem Kondensatablass NO

Art.-Nr.	Typ	G	bar	bar	l/min	Mano meter	Bau- meter
							größe
44300662AM	WEH-2B-3/4-54-3AM		0,1-3	13500	Ø 63	5	
44300664AM	WEH-2B-3/4-54-6AM		0,2-6	13500	Ø 63	5	
44300660AM	WEH-2B-3/4-54-10AM		0,5-10	13500	Ø 63	5	
44300666AM	WEH-2B-3/4-54-16AM		0,5-16	13500	Ø 63	5	
44300682AM	WEH-2B- 1 - 55-3AM		0,1-3	13500	Ø 63	5	
44300684AM	WEH-2B- 1 - 55-6AM		0,2-6	13500	Ø 63	5	
44300680AM	WEH-2B- 1 - 55-10AM		0,5-10	13500	Ø 63	5	
44300686AM	WEH-2B- 1 - 55-16AM		0,5-16	13500	Ø 63	5	

Eingangsdruck P1: 1,5 bis 16 bar Filterporosität: 40µ  
 Öldosierung bei  $qv=1.000l/min$ : 1 - 2 Tropfen/min (Richtwert)



## Wartungseinheit, 2-teilig, MULTIBLOCK Baugröße 5 mit PC-Behälter mit Schutzkorb Metall und halbautomatischem Kondensatablass NO

Art.-Nr.	Typ	G	bar	bar	l/min	Mano meter	Bau- meter
							größe
44300662B	WEH-2B-3/4-54-3B		0,1-3	13500	Ø 63	5	
44300664B	WEH-2B-3/4-54-6B		0,2-6	13500	Ø 63	5	
44300660B	WEH-2B-3/4-54-10B		0,5-10	13500	Ø 63	5	
44300666B	WEH-2B-3/4-54-16B		0,5-16	13500	Ø 63	5	
44300682B	WEH-2B- 1 - 55-3B		0,1-3	13500	Ø 63	5	
44300684B	WEH-2B- 1 - 55-6B		0,2-6	13500	Ø 63	5	
44300680B	WEH-2B- 1 - 55-10B		0,5-10	13500	Ø 63	5	
44300686B	WEH-2B- 1 - 55-16B		0,5-16	13500	Ø 63	5	

Eingangsdruck P1: 1,5 bis 16 bar Filterporosität: 40µ  
 Öldosierung bei  $qv=1.000l/min$ : 1 - 2 Tropfen/min (Richtwert)



## Wartungseinheit, 2-teilig, MULTIBLOCK Baugröße 5 mit PC-Behälter mit Schutzkorb Metall und vollautomatischem Kondensatablass NO

Art.-Nr.	Typ	G	bar	bar	l/min	Mano meter	Bau- meter
							größe
44300662BAM	WEH-2B-3/4-54-3BAM		0,1-3	13500	Ø 63	5	
44300664BAM	WEH-2B-3/4-54-6BAM		0,2-6	13500	Ø 63	5	
44300660BAM	WEH-2B-3/4-54-10BAM		0,5-10	13500	Ø 63	5	
44300666BAM	WEH-2B-3/4-54-16BAM		0,5-16	13500	Ø 63	5	
44300682BAM	WEH-2B- 1 - 55-3BAM		0,1-3	13500	Ø 63	5	
44300684BAM	WEH-2B- 1 - 55-6BAM		0,2-6	13500	Ø 63	5	
44300680BAM	WEH-2B- 1 - 55-10BAM		0,5-10	13500	Ø 63	5	
44300686BAM	WEH-2B- 1 - 55-16BAM		0,5-16	13500	Ø 63	5	

Eingangsdruck P1: 1,5 bis 16 bar Filterporosität: 40µ  
 Öldosierung bei  $qv=1.000l/min$ : 1 - 2 Tropfen/min (Richtwert)



**Wartungseinheit, 2-teilig, MULTIBLOCK Baugröße 5  
mit Metallbehälter mit Sichtanzeige  
und halbautomatischem Kondensatablass**



Art.-Nr.	Typ	G	bar	bar	l/min	Mano- meter	Bau- meter größe
44300662H	WEH-2B-3/4-54-3H		0,1-3	13500	Ø 63	5	
44300664H	WEH-2B-3/4-54-6H		0,2-6	13500	Ø 63	5	
44300660H	WEH-2B-3/4-54-10H		0,5-10	13500	Ø 63	5	
44300666H	WEH-2B-3/4-54-16H		0,5-16	13500	Ø 63	5	
44300682H	WEH-2B- 1 - 55-3H		0,1-3	13500	Ø 63	5	
44300684H	WEH-2B- 1 - 55-6H		0,2-6	13500	Ø 63	5	
44300680H	WEH-2B- 1 - 55-10H		0,5-10	13500	Ø 63	5	
44300686H	WEH-2B- 1 - 55-16H		0,5-16	13500	Ø 63	5	

Eingangsdruck P1: 1,5 bis 16 bar Filterporosität: 40µ  
Öldosierung bei qv=1.000l/min: 1 - 2 Tropfen/min (Richtwert)



**Wartungseinheit, 2-teilig, MULTIBLOCK Baugröße 5  
mit Metallbehälter mit Sichtanzeige  
und vollautomatischem Kondensatablass NO**

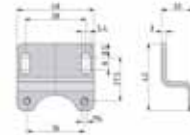
Art.-Nr.	Typ	G	bar	bar	l/min	Mano- meter	Bau- meter größe
44300662HAM	WEH-2B-3/4-54-3HAM		0,1-3	13500	Ø 63	5	
44300664HAM	WEH-2B-3/4-54-6HAM		0,2-6	13500	Ø 63	5	
44300660HAM	WEH-2B-3/4-54-10HAM		0,5-10	13500	Ø 63	5	
44300666HAM	WEH-2B-3/4-54-16HAM		0,5-16	13500	Ø 63	5	
44300682HAM	WEH-2B- 1 - 55-3HAM		0,1-3	13500	Ø 63	5	
44300684HAM	WEH-2B- 1 - 55-6HAM		0,2-6	13500	Ø 63	5	
44300680HAM	WEH-2B- 1 - 55-10HAM		0,5-10	13500	Ø 63	5	
44300686HAM	WEH-2B- 1 - 55-16HAM		0,5-16	13500	Ø 63	5	

Eingangsdruck P1: 1,5 bis 16 bar Filterporosität: 40µ  
Öldosierung bei qv=1.000l/min: 1 - 2 Tropfen/min (Richtwert)



**Zubehör MULTIBLOCK Baugröße 5**

443EB5ZW55	ZW.55	Befestigungswinkel mit zwei Schrauben M5x75 DIN 912
------------	-------	--



# Wartungsgeräte Standard-Serie

## Wartungseinheit 2-teilig, STANDARD

- \* Filter-, Regler- und Ölerfunktion platzsparend in einer Geräteeinheit
- \* Zentrifugal-Prinzip-Sinterfilter
- \* hoher Durchfluss und Wirkungsgrad der Schmutzabscheidung
- \* Membrandruckregelventil mit Sekundärentlüftung
- \* gute Regelcharakteristik mit kleiner Druck-Hysterese
- \* 2 Manometeranschlüsse für variablen Einbau
- \* Proportionalöler
- \* gutes Ansprechverhalten
- \* Anschlussgröße bis G2"

**Bauart:** Membran-Druckregler mit Sekundärentlüftung  
Zentrifugalkraft-Prinzip-Sinterfilter Proportionalöler

**Temperatur:** -10 bis +60°C

**Kondensatentleerung:** Halbautomatik Standard (öffnet bei < 1,5 bar)

**Befestigungsart:** Winkel

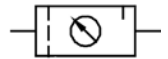
**Einbaulage:** vertikal, Ablasschraube unten

**Öldosierung**

bei  $q_v=1.000\text{l/min}$ : 1 - 2 Tropfen/min (Richtwert)

**Ölsorte:** CL 32 nach DIN 51517 - ISO VG 32

Durchflusswertmessung:  
Eingangsdruck  $P_e = 8\text{ bar}$   
Regler auf  $P_a = 6\text{ bar}$   
eingeregelt  
Bei Druckluftabnahme und  
Druckabfall von 6 bar auf  
5 bar ( $\Delta P = 1\text{ bar}$ ).



Bau- größe	Behältervolumen Filter-Kondensat	Behältervolumen Öler
0	16cm <sup>3</sup>	17cm <sup>3</sup>
1	25cm <sup>3</sup>	40cm <sup>3</sup>
3	50cm <sup>3</sup>	111cm <sup>3</sup>
4	87cm <sup>3</sup>	135cm <sup>3</sup>
5	300cm <sup>3</sup>	550cm <sup>3</sup>
8	300cm <sup>3</sup>	1700cm <sup>3</sup>

## Wartungseinheit, 2-teilig, STANDARD Baugröße 0 mit PC-Behälter und halbautomatischem Kondensatablass

Art.-Nr.	Typ	G Bgr bar	Mano- meter	l/min	bar	Bau- größe
44300102	WEH-2S-1/8-00-3		∅ 40	350	0,1-3	0
44300104	WEH-2S-1/8-00-6		∅ 40	350	0,2-6	0
44300100	WEH-2S-1/8-00-10		∅ 40	350	0,5-10	0
44300106	WEH-2S-1/8-00-16		∅ 40	350	0,5-16	0
44300142	WEH-2S-1/4-01-3		∅ 40	350	0,1-3	0
44300144	WEH-2S-1/4-01-6		∅ 40	350	0,2-6	0
44300140	WEH-2S-1/4-01-10		∅ 40	350	0,5-10	0
44300146	WEH-2S-1/4-01-16		∅ 40	350	0,5-16	0

Eingangsdruck P1: 1,5 bis 16 bar  
Filterporosität: 5μ



## Wartungseinheit, 2-teilig, STANDARD Baugröße 0 mit Metallbehälter und halbautomatischem Kondensatablass

Art.-Nr.	Typ	G Bgr bar	Mano- meter	l/min	bar	Bau- größe
44300102M	WEM-2S-1/8-00-3M		∅ 40	350	0,1-3	0
44300104M	WEM-2S-1/8-00-6M		∅ 40	350	0,2-6	0
44300100M	WEM-2S-1/8-00-10M		∅ 40	350	0,5-10	0
44300106M	WEM-2S-1/8-00-16M		∅ 40	350	0,5-16	0
44300142M	WEM-2S-1/4-01-3M		∅ 40	350	0,1-3	0
44300144M	WEM-2S-1/4-01-6M		∅ 40	350	0,2-6	0
44300140M	WEM-2S-1/4-01-10M		∅ 40	350	0,5-10	0
44300146M	WEM-2S-1/4-01-16M		∅ 40	350	0,5-16	0

Eingangsdruck P1: 1,5 bis 16 bar  
Filterporosität: 5μ



## Zubehör STANDARD Baugröße 0

443E1WHM30	WH.M 30S	Befestigungswinkel für Schalttafelgewinde M30 (incl. Befestigungsmutter Messing)	Bgr. 0
------------	----------	--	-----------



## Wartungseinheit, 2-teilig, STANDARD Baugröße 1 mit PC-Behälter und halbautomatischem Kondensatablass

Art.-Nr.	Typ	G Bgr bar	Mano- meter	l/min	bar	Bau- größe
44300162	WEH-2S-1/4-11-3		Ø 50	600	0,1-3	1
44300164	WEH-2S-1/4-11-6		Ø 50	600	0,2-6	1
44300160	WEH-2S-1/4-11-10		Ø 50	600	0,5-10	1
44300166	WEH-2S-1/4-11-16		Ø 50	600	0,5-16	1
44300182	WEH-2S-3/8-12-3		Ø 50	600	0,1-3	1
44300184	WEH-2S-3/8-12-6		Ø 50	600	0,2-6	1
44300180	WEH-2S-3/8-12-10		Ø 50	600	0,5-10	1
44300186	WEH-2S-3/8-12-16		Ø 50	600	0,5-16	1

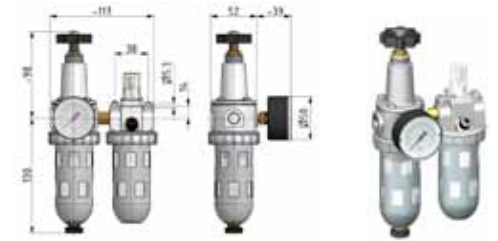
Eingangsdruck P1: 1,5 bis 16 bar  
Filterporosität: 5µ



## Wartungseinheit, 2-teilig, STANDARD Baugröße 1 mit PC-Behälter und Schutzkorb Metall und halbautomatischem Kondensatablass

Art.-Nr.	Typ	G Bgr bar	Mano- meter	l/min	bar	Bau- größe
44300162B	WEH-2S-1/4-11-3B		Ø 50	600	0,1-3	1
44300164B	WEH-2S-1/4-11-6B		Ø 50	600	0,2-6	1
44300160B	WEH-2S-1/4-11-10B		Ø 50	600	0,5-10	1
44300166B	WEH-2S-1/4-11-16B		Ø 50	600	0,5-16	1
44300182B	WEH-2S-3/8-12-3B		Ø 50	600	0,1-3	1
44300184B	WEH-2S-3/8-12-6B		Ø 50	600	0,2-6	1
44300180B	WEH-2S-3/8-12-10B		Ø 50	600	0,5-10	1
44300186B	WEH-2S-3/8-12-16B		Ø 50	600	0,5-16	1

Eingangsdruck P1: 1,5 bis 16 bar  
Filterporosität: 5µ



## Zubehör STANDARD Baugröße 1

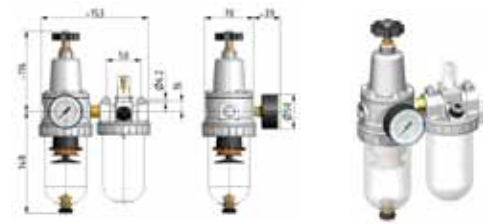
443E1WHM20S	WH.M 20S	Befestigungswinkel für Schalttafelgewinde (incl. Befestigungsmutter Messing)	Bgr.
			1,2



## Wartungseinheit, 2-teilig, STANDARD Baugröße 2 mit PC-Behälter und halbautomatischem Kondensatablass

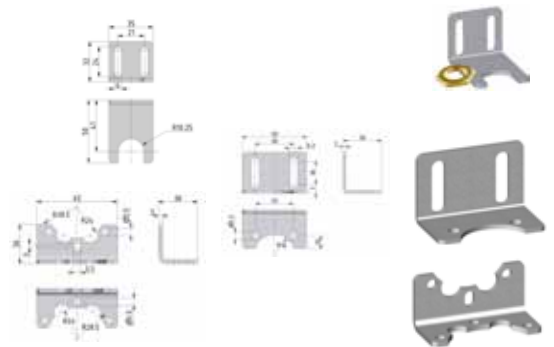
Art.-Nr.	Typ	G Bgr bar	Mano- meter	l/min	bar	Bau- größe
44300202	WEH-2S-3/8-22-3		Ø 50	800	0,1-3	2
44300204	WEH-2S-3/8-22-6		Ø 50	800	0,2-6	2
44300200	WEH-2S-3/8-22-10		Ø 50	800	0,5-10	2
44300206	WEH-2S-3/8-22-16		Ø 50	800	0,5-16	2
44300242	WEH-2S-1/2-23-3		Ø 50	800	0,1-3	2
44300244	WEH-2S-1/2-23-6		Ø 50	800	0,2-6	2
44300240	WEH-2S-1/2-23-10		Ø 50	800	0,5-10	2
44300246	WEH-2S-1/2-23-16		Ø 50	800	0,5-16	2

Eingangsdruck P1: 1,5 bis 16 bar  
Filterporosität: 40µ



### Zubehör STANDARD Baugröße 2

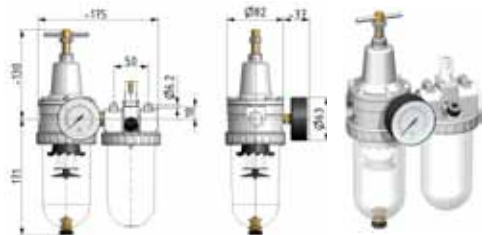
443E1WHM20S	WH.M 20S	Befestigungswinkel für Schalttafelgewinde (incl. Befestigungsmutter Messing)	Bgr. 1,2
443E2BW10	BW.10	Befestigungswinkel	2
443E2BW20	BW.20	Befestigungswinkel	2



## Wartungseinheit, 2-teilig, STANDARD Baugröße 3 mit PC-Behälter und halbautomatischem Kondensatablass

Art.-Nr.	Typ	G Bgr bar	Mano- meter	l/min	bar	Bau- größe
44300262	WEH-2S-1/2-33-3		Ø 63	2100	0,1-3	3
44300264	WEH-2S-1/2-33-6		Ø 63	2100	0,2-6	3
44300260	WEH-2S-1/2-33-10		Ø 63	2100	0,5-10	3
44300266	WEH-2S-1/2-33-16		Ø 63	2100	0,5-16	3

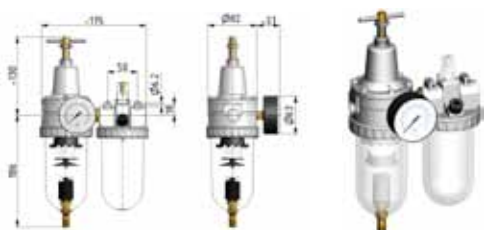
Eingangsdruck P1: 1,5 bis 16 bar  
Filterporosität: 5µ



## Wartungseinheit, 2-teilig, STANDARD Baugröße 3 mit PC-Behälter und vollautomatischem Kondensatablass NO

Art.-Nr.	Typ	G Bgr bar	Mano- meter	l/min	bar	Bau- größe
44300262AM	WEH-2S-1/2-33-3AM		Ø 63	2100	0,1-3	3
44300264AM	WEH-2S-1/2-33-6AM		Ø 63	2100	0,2-6	3
44300260AM	WEH-2S-1/2-33-10AM		Ø 63	2100	0,5-10	3
44300266AM	WEH-2S-1/2-33-16AM		Ø 63	2100	0,5-16	3

Eingangsdruck P1: 1,5 bis 16 bar  
Filterporosität: 5µ

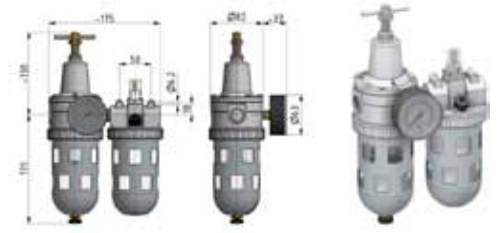




**Wartungseinheit, 2-teilig, STANDARD Baugröße 3 mit PC-Behälter mit halbautomatischem Kondensatablass und Schutzkorb Metall**

Art.-Nr.	Typ	G Bgr bar	Mano meter	l/min	bar	Bau-größe
44300262B	WEB-2S-1/2-33-3B		Ø 63	2100	0,1-3	3
44300264B	WEB-2S-1/2-33-6B		Ø 63	2100	0,2-6	3
44300260B	WEB-2S-1/2-33-10B		Ø 63	2100	0,5-10	3
44300266B	WEB-2S-1/2-33-16B		Ø 63	2100	0,5-16	3

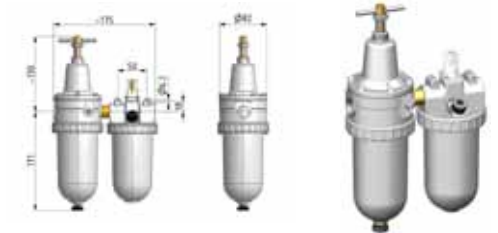
Eingangsdruck P1: 1,5 bis 16 bar  
 Filterporosität: 5µ



**Wartungseinheit, 2-teilig, STANDARD Baugröße 3 mit Metallbehälter und halbautomatischem Kondensatablass**

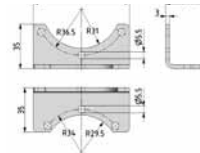
Art.-Nr.	Typ	G Bgr bar	Mano meter	l/min	bar	Bau-größe
44300262M	WE-2S-1/2-33-3M		Ø 63	2100	0,1-3	3
44300264M	WE-2S-1/2-33-6M		Ø 63	2100	0,2-6	3
44300260M	WE-2S-1/2-33-10M		Ø 63	2100	0,5-10	3
44300266M	WE-2S-1/2-33-16M		Ø 63	2100	0,5-16	3

Eingangsdruck P1: 1,5 bis 25 bar  
 Filterporosität: 5µ



**Zubehör STANDARD Baugröße 3**

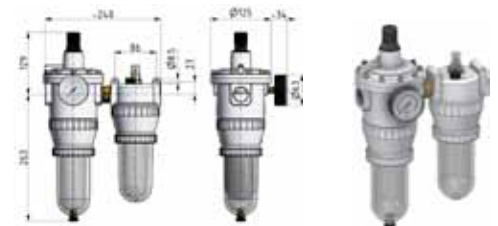
443E3BW30	BW.30	Befestigungswinkel-Bausatz (BW.30+3xM5x40 ISO4762+6x5 ISO7090)	Bgr.
			2,3



**Wartungseinheit, 2-teilig, STANDARD Baugröße 5 mit PC-Behälter und halbautomatischem Kondensatablass**

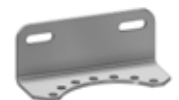
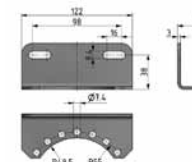
Art.-Nr.	Typ	G Bgr bar	Mano meter	l/min	bar	Bau-größe
44300282	WEH-2S-3/4-54-3		Ø 63	4000	0,1-3	5
44300284	WEH-2S-3/4-54-6		Ø 63	4000	0,2-6	5
44300280	WEH-2S-3/4-54-10		Ø 63	4000	0,5-10	5
44300286	WEH-2S-3/4-54-16		Ø 63	4000	0,5-16	5
44300302	WEH-2S- 1 -55-3		Ø 63	4000	0,1-3	5
44300304	WEH-2S- 1 -55-6		Ø 63	4000	0,2-6	5
44300300	WEH-2S- 1 -55-10		Ø 63	4000	0,5-10	5
44300306	WEH-2S- 1 -55-16		Ø 63	4000	0,5-16	5

Eingangsdruck P1: 1,5 bis 16 bar  
 Filterporosität: 40µ



**Zubehör STANDARD Baugröße 5**

443E5BW50	BW.50 N	Befestigungswinkel	Bgr.
			5,7,8



# Allgemeine Geschäftsbedingungen

## § 1 Geltung

- (1) Alle Lieferungen, Leistungen und Angebote des Verkäufers erfolgen ausschließlich aufgrund dieser Allgemeinen Geschäftsbedingungen. Diese sind Bestandteil aller Verträge, die der Verkäufer mit seinen Vertragspartnern (nachfolgend auch „Auftraggeber“ genannt) über die von ihm angebotenen Lieferungen oder Leistungen schließt. Sie gelten auch für alle zukünftigen Lieferungen, Leistungen oder Angebote an den Auftraggeber, selbst wenn sie nicht nochmals gesondert vereinbart werden.
- (2) Geschäftsbedingungen des Auftraggebers oder Dritter finden keine Anwendung, auch wenn der Verkäufer ihrer Geltung im Einzelfall nicht gesondert widerspricht. Selbst wenn der Verkäufer auf ein Schreiben Bezug nimmt, das Geschäftsbedingungen des Auftraggebers oder eines Dritten enthält oder auf solche verweist, liegt darin kein Einverständnis mit der Geltung jener Geschäftsbedingungen.

## § 2 Angebot und Vertragsabschluss

- (1) Alle Angebote des Verkäufers sind freibleibend und unverbindlich, sofern sie nicht ausdrücklich als verbindlich gekennzeichnet sind oder eine bestimmte Annahmefrist enthalten. Bestellungen oder Aufträge kann der Verkäufer innerhalb von vierzehn Tagen nach Zugang annehmen. Jeder Auftrag gilt erst mit durch schriftliche Bestätigung durch den Verkäufer oder bei möglicher unmittelbarer Versendung der Ware als angenommen.
- (2) Ergänzungen und Änderungen der getroffenen Vereinbarungen einschließlich dieser Allgemeinen Geschäftsbedingungen bedürfen zu ihrer Wirksamkeit der Schriftform. Mit Ausnahme von Geschäftsführern oder Prokuristen sind die Mitarbeiter des Verkäufers nicht berechtigt, hiervon abweichende mündliche Abreden zu treffen. Zur Wahrung der Schriftform genügt die Übermittlung per Telefax.
- (3) Angaben des Verkäufers zum Gegenstand der Lieferung oder Leistung (z.B. Gewichte, Maße, Gebrauchswerte, Belastbarkeit, Toleranzen und technische Daten) sowie unsere Darstellungen desselben (z.B. Zeichnungen und Abbildungen) sind nur annähernd maßgeblich, soweit nicht die Verwendbarkeit zum vertraglich vorgesehenen Zweck eine genaue Übereinstimmung voraussetzt. Sie sind keine garantierten Beschaffenheitsmerkmale, sondern Beschreibungen oder Kennzeichnungen der Lieferung oder Leistung. Handelsübliche Abweichungen und Abweichungen, die aufgrund rechtlicher Vorschriften erfolgen oder technische Verbesserungen darstellen, sowie die Ersetzung von Bauteilen durch gleichwertige Teile sind zulässig, soweit sie die Verwendbarkeit zum vertraglich vorgesehenen Zweck nicht beeinträchtigen.

## § 3 Preise und Zahlung

- (1) Die Preise gelten für den in den Auftragsbestätigungen aufgeführten Leistungs- und Leistungsumfang. Mehr- oder Sonderleistungen werden gesondert berechnet. Die Preise verstehen sich in EURO ab Werk zuzüglich Verpackung, der gesetzlichen Mehrwertsteuer, bei Exportlieferungen Zoll sowie Gebühren und anderer öffentlicher Abgaben.
- (2) Es gilt ein Mindestauftragswert in Höhe von EUR 50,00 netto je Auftrag. Bei Nichterreichen dieses Auftragswertes ist der Verkäufer berechtigt, eine Bearbeitungsgebühr in Höhe von EUR 10,00 zu berechnen. Wahlweise behält sich der Verkäufer vor, die Auftragsmenge so zu ergänzen, dass der Mindestauftragswert erreicht wird.
- (3) Soweit den vereinbarten Preisen die Listenpreise des Verkäufers zugrunde liegen und die Lieferung erst mehr als vier Monate nach Vertragsschluss erfolgen soll, gelten die bei Lieferung gültigen Listenpreise des Verkäufers (gegebenenfalls abzüglich eines vereinbarten prozentualen oder festen Rabatts).
- (4) Rechnungsbeträge sind innerhalb von 8 Tagen unter Abzug von 2% Skonto oder innerhalb von dreißig Tagen ohne jeden Abzug zu bezahlen. Maßgebend für das Datum der Zahlung ist der Eingang beim Verkäufer. Schecks gelten erst nach Einlösung als Zahlung. Leistet der Auftraggeber bei Fälligkeit nicht, so sind die ausstehenden Beträge ab dem Tag der Fälligkeit mit 5% p. a. zu verzinsen; die Geltendmachung höherer Zinsen und weiterer Schäden im Falle des Verzugs bleibt unberührt.
- (5) Die Aufrechnung mit Gegenansprüchen des Auftraggebers oder die Zurückbehaltung von Zahlungen wegen solcher Ansprüche ist nur zulässig, soweit die Gegenansprüche unbestritten oder rechtskräftig festgestellt sind.
- (6) Der Verkäufer ist berechtigt, noch ausstehende Lieferungen oder Leistungen nur gegen Vorauszahlung oder Sicherheitsleistung auszuführen oder zu erbringen, wenn ihm nach Abschluss des Vertrages Umstände bekannt werden, welche die Kreditwürdigkeit des Auftraggebers wesentlich zu mindern geeignet sind und durch welche die Bezahlung der offenen Forderungen des Verkäufers durch den Auftraggeber aus dem jeweiligen Vertragsverhältnis (einschließlich aus anderen Einzelaufträgen, für die derselbe Rahmenvertrag gilt) gefährdet wird.

## § 4 Lieferung und Lieferzeit

- (1) Lieferungen erfolgen ab Werk.
- (2) Vom Verkäufer in Aussicht gestellte Fristen und Termine für Lieferungen und Leistungen gelten stets nur annähernd, es sei denn, dass ausdrücklich eine feste Frist oder ein fester Termin zugesagt oder vereinbart ist. Sofern Versendung vereinbart wurde, sind diese Lieferfristen und Liefertermine auf den Zeitpunkt der Übergabe an den Spediteur, Frachtführer oder sonst mit dem Transport beauftragten Dritten.
- (3) Der Verkäufer kann – unbeschadet seiner Rechte aus Verzug des Auftraggebers – vom Auftraggeber eine Verlängerung von Liefer- und Leistungsfristen oder eine Verschiebung von Liefer- und Leistungsterminen um den Zeitraum verlangen, in dem der Auftraggeber seinen vertraglichen Verpflichtungen dem Verkäufer gegenüber nicht nachkommt.
- (4) Der Verkäufer haftet nicht für Unmöglichkeit der Lieferung oder für Lieferverzögerungen, soweit diese durch höhere Gewalt oder sonstige, zum Zeitpunkt des Vertragsabschlusses nicht vorhersehbare Ereignisse (z.B. Betriebsstörungen aller Art, Schwierigkeiten in der Material- oder Energiebeschaffung, Transportverzögerungen, Streiks, rechtmäßige Aussparungen, Mangel an Arbeitskräften, Energie oder Rohstoffen, Schwierigkeiten bei der Beschaffung von notwendigen behördlichen Genehmigungen, behördliche Maßnahmen oder die ausbleibende, nicht richtige oder nicht rechtzeitige Belieferung durch Lieferanten) verursacht worden sind, die der Verkäufer nicht zu vertreten hat. Sofern solche Ereignisse dem Verkäufer die Lieferung oder Leistung wesentlich erschweren oder unmöglich machen und die Behinderung nicht nur von vorübergehender Dauer sind, ist der Verkäufer zum Rücktritt vom Vertrag berechtigt. Bei Hindernissen vorübergehender Dauer verlängern sich die Liefer- oder Leistungsfristen oder verschieben sich die Liefer- oder Leistungstermine um den Zeitraum der Behinderung zuzüglich einer angemessenen Anlauffrist. Soweit dem Auftraggeber infolge der Verzögerung die Abnahme der Lieferung oder Leistung nicht zuzumuten ist, kann er durch unverzügliche schriftliche Erklärung gegenüber dem Verkäufer vom Vertrag zurücktreten.
- (5) Der Verkäufer ist nur zu Teillieferungen berechtigt, wenn  
- die Teillieferung für den Auftraggeber im Rahmen des vertraglichen Bestimmungszwecks verwendbar ist,  
- die Lieferung der restlichen bestellten Ware sichergestellt ist und  
- dem Auftraggeber hierdurch kein erheblicher Mehraufwand oder zusätzliche Kosten entstehen (es sei denn, der Verkäufer erklärt sich zur Übernahme dieser Kosten bereit).
- (6) Gerät der Verkäufer mit einer Lieferung oder Leistung in Verzug oder wird ihm eine Lieferung oder Leistung, gleich aus welchem Grunde, unmöglich, so ist die Haftung des Verkäufers auf Schadensersatz nach Maßgabe des § 8 dieser Allgemeinen Geschäftsbedingungen beschränkt.

## § 5 Erfüllungsort, Versand, Verpackung, Gefahrübergang, Abnahme

- (1) Erfüllungsort für alle Verpflichtungen aus dem Vertragsverhältnis ist Kalletal, soweit nichts anderes bestimmt ist. Schuldet der Verkäufer auch die Installation, ist Erfüllungsort der Ort, an dem die Installation zu erfolgen hat.
- (2) Die Versandart und die Verpackung unterstehen dem pflichtgemäßen Ermessen des Verkäufers.
- (3) Die Gefahr geht spätestens mit der Übergabe des Liefergegenstandes (wobei der Beginn des Verladevorgangs maßgeblich ist) an den Spediteur, Frachtführer oder sonst zur Ausführung der Versendung bestimmten Dritten auf den Auftraggeber über. Dies gilt auch dann, wenn Teillieferungen erfolgen oder der Verkäufer noch andere Leistungen (z.B. Versand oder Installation) übernommen hat. Verzögert sich der Versand oder die Übergabe infolge eines Umstandes, dessen Ursache beim Auftraggeber liegt, geht die Gefahr von dem Tag an auf den Auftraggeber über, an dem der Liefergegenstand versandbereit ist und der Verkäufer dies dem Auftraggeber angezeigt hat.
- (4) Lagerkosten nach Gefahrübergang trägt der Auftraggeber. Bei Lagerung durch den Verkäufer betragen die Lagerkosten 0,25% des Rechnungsbetrages der zu lagernden Liefergegenstände pro abgelaufene Woche. Die Geltendmachung und der Nachweis weiterer oder geringerer Lagerkosten bleiben vorbehalten.
- (5) Die Sendung wird vom Verkäufer nur auf ausdrücklichen Wunsch des Auftraggebers und auf seine Kosten gegen Diebstahl, Bruch-, Transport-, Feuer- und Wasserschäden oder sonstige versicherbare Risiken versichert.
- (6) Soweit eine Abnahme stattgefunden hat, gilt die Kaufsache als abgenommen, wenn  
- die Lieferung und, sofern der Verkäufer auch die Installation schuldet, die Installation abgeschlossen ist,  
- der Verkäufer dies dem Auftraggeber unter Hinweis auf die Abnahmefiktion nach diesem § 5 (6) mitgeteilt und ihn zur Abnahme aufgefordert hat,  
- seit der Lieferung oder Installation zwölf Werktage vergangen sind oder der Auftraggeber mit der Nutzung der Kaufsache begonnen hat (z.B. die gelieferte Anlage in Betrieb genommen hat) und in diesem Fall seit Lieferung oder Installation sechs Werktage vergangen sind, und  
- der Auftraggeber die Abnahme innerhalb dieses Zeitraums aus einem anderen Grund als wegen eines dem Verkäufer angezeigten Mangels, der die Nutzung der Kaufsache unmöglich macht oder wesentlich beeinträchtigt, unterlassen hat.

## § 6 Gewährleistung, Sachmängel

- (1) Die Gewährleistungsfrist beträgt ein Jahr ab Lieferung oder, soweit eine Abnahme erforderlich ist, ab der Abnahme.
- (2) Die gelieferten Gegenstände sind unverzüglich nach Ablieferung an den Auftraggeber oder an den von ihm bestimmten Dritten sorgfältig zu untersuchen. Sie gelten als genehmigt, wenn dem Verkäufer nicht eine schriftliche Mängelrüge hinsichtlich offensichtlicher Mängel oder anderer Mängel, die bei einer unverzüglichen, sorgfältigen Untersuchung erkennbar waren, binnen sieben Werktagen nach Ablieferung des Liefergegenstandes oder ansonsten binnen sieben Werktagen nach der Entdeckung des Mangels oder jedem früheren Zeitpunkt, in dem der Mangel für den Auftraggeber bei normaler Verwendung des Liefergegenstandes ohne nähere Untersuchung erkennbar war, in der bestimmten Weise zugegangen ist. Auf Verlangen des Verkäufers ist der bestandene Liefergegenstand frachtfrei an den Käufer zurückzusenden. Bei berechtigter Mängelrüge vergütet der Verkäufer die Kosten des günstigsten Versandweges; dies gilt nicht, soweit die Kosten sich erhöhen, weil der Liefergegenstand sich an einem anderen Ort als dem Ort des bestimmungsgemäßen Gebrauchs befindet.
- (3) Bei Sachmängeln der gelieferten Gegenstände ist der Verkäufer nach seiner innerhalb angemessener Frist zu treffenden Wahl zunächst zur Nachbesserung oder Ersatzlieferung verpflichtet und berechtigt. Im Falle des Fehlschlagens, d.h. der Unmöglichkeit, Unzumutbarkeit, Verweigerung oder unangemessenen Verzögerung der Nachbesserung oder Ersatzlieferung, kann der Auftraggeber vom Vertrag zurücktreten oder den Kaufpreis angemessen mindern.
- (4) Beruht ein Mangel auf dem Verschulden des Verkäufers, kann der Auftraggeber unter den in § 7 bestimmten Voraussetzungen Schadensersatz verlangen.
- (5) Bei Mängeln von Bauteilen anderer Hersteller, die der Verkäufer aus lizenzrechtlichen oder tatsächlichen Gründen nicht beseitigen kann, wird der Verkäufer nach seiner Wahl seine Gewährleistungsansprüche gegen die Hersteller und Lieferanten für Rechnung des Auftraggebers geltend machen oder an den Auftraggeber abtreten. Gewährleistungsansprüche gegen den Verkäufer bestehen bei derartigen Mängeln unter den sonstigen Voraussetzungen und nach Maßgabe dieser Allgemeinen Lieferbedingungen nur, wenn die gerichtliche Durchsetzung der vorstehend genannten Ansprüche gegen den Hersteller und Lieferanten erfolglos war oder, beispielsweise aufgrund einer Insolvenz, aussichtslos ist. Während der Dauer des Rechtsstreits ist die Verjährung der betreffenden Gewährleistungsansprüche des Auftraggebers gegen den Verkäufer gehemmt.
- (6) Die Gewährleistung entfällt, wenn der Auftraggeber ohne Zustimmung des Verkäufers den Liefergegenstand ändert oder durch Dritte ändern lässt und die Mängelbeseitigung hierdurch unmöglich oder unzumutbar erschwert wird. In jedem Fall hat der Auftraggeber die durch die Änderung entstehenden Mehrkosten der Mängelbeseitigung zu tragen.
- (7) Eine im Einzelfall mit dem Auftraggeber vereinbarte Lieferung gebrauchter Gegenstände erfolgt unter Ausschluss jeglicher Gewährleistung für Sachmängel.

## § 7 Haftung auf Schadensersatz wegen Verschuldens

- (1) Die Haftung des Verkäufers auf Schadensersatz, gleich aus welchem Rechtsgrund, insbesondere aus Unmöglichkeit, Verzug, mangelhafter oder falscher Lieferung, Vertragsverletzung, Verletzung von Pflichten bei Vertragsverhandlungen und unerlaubter Handlung ist, soweit es dabei jeweils auf ein Verschulden ankommt, nach Maßgabe dieses § 7 eingeschrankt.
- (2) Der Verkäufer haftet nicht im Falle einfacher Fahrlässigkeit seiner Organe, gesetzlichen Vertreter, Angestellten oder sonstigen Erfüllungsgehilfen soweit es sich nicht um eine Verletzung vertragswesentlicher Pflichten handelt. Vertragswesentlich sind die Verpflichtung zur rechtzeitigen Lieferung und Installation des von wesentlichen Mängeln freien Liefergegenstands sowie Beratens-, Schutz- und Obhutspflichten, die dem Auftraggeber die vertragsgemäße Verwendung des Liefergegenstands ermöglichen sollen oder den Schutz von Leib oder Leben von Personal des Auftraggebers oder den Schutz von dessen Eigentum vor erheblichen Schäden bezwecken.
- (3) Soweit der Verkäufer gemäß § 7 (2) dem Grunde nach auf Schadensersatz haftet, ist diese Haftung auf Schäden begrenzt, die der Verkäufer bei Vertragsschluss als mögliche Folge einer Vertragsverletzung vorausgesehen hat oder die er bei Anwendung verkehrsbüblicher Sorgfalt hätte voraussehen müssen. Mittelbare Schäden und Folgeschäden, die Folge von Mängeln des Liefergegenstands sind, sind außerdem nur ersatzfähig, soweit solche Schäden bei bestimmungsgemäßer Verwendung des Liefergegenstands typischerweise zu erwarten sind.
- (4) Im Falle einer Haftung für einfache Fahrlässigkeit ist die Ersatzpflicht des Verkäufers für Sachschäden und daraus resultierende weitere Vermögensschäden auf einen Betrag von EUR 5.000,00 je Schadensfall beschränkt, auch wenn es sich um eine Verletzung vertragswesentlicher Pflichten handelt.
- (5) Die vorstehenden Haftungsausschlüsse und -beschränkungen gelten in gleichem Umfang zugunsten der Organe, gesetzlichen Vertreter, Angestellten und sonstigen Erfüllungsgehilfen des Verkäufers.
- (6) Soweit der Verkäufer technische Auskünfte gibt oder beratend tätig wird und diese Auskünfte oder Beratung nicht zu dem von ihm geschuldeten, vertraglich vereinbarten Leistungsumfang gehören, geschieht dies unentgeltlich und unter Ausschluss jeglicher Haftung.
- (7) Die Einschränkungen dieses § 7 gelten nicht für die Haftung des Verkäufers wegen vorsätzlichen Verhaltens, für garantierte Beschaffenheitsmerkmale, wegen Verletzung des Lebens, des Körpers oder der Gesundheit oder nach dem Produkthaftungsgesetz.

## § 8 Eigentumsvorbehalt

- (1) Der Verkäufer behält sich das Eigentum an den gelieferten Waren bis zur vollständigen Bezahlung vor. Der Eigentumsvorbehalt gilt auch, bis sämtliche, auch künftige und bedingte Forderungen aus der Geschäftsverbindung, zwischen Auftraggeber und Verkäufer erfüllt sind.
- (2) Der Auftraggeber ist zur Sicherungsübereignung oder Verpfändung der Ware nicht befugt, jedoch zur weiteren Veräußerung der Vorbehaltsware im geordneten Geschäftsgang berechtigt. Die hieraus gegenüber seinen Geschäftspartnern entstehenden Forderungen tritt er hiermit dem Verkäufer bereits ab.
- (3) Wird die Ware vom Käufer be- oder verarbeitet, erstreckt sich der Eigentumsvorbehalt auch auf die gesamte neue Sache. Der Auftraggeber erwirbt Miteigentum zu dem Bruchteil, der dem Verhältnis des Wertes seiner Ware zu dem der vom Verkäufer gelieferten Ware entspricht.
- (4) Übersteigt der Wert sämtlicher für den Verkäufer bestehenden Sicherheiten die bestehenden Forderungen nachhaltig um mehr als 10 %, so wird der Verkäufer auf Verlangen des Auftraggebers Sicherheiten nach Wahl des Verkäufers freigeben.
- (5) Der Verkäufer ist berechtigt, die Eigentumsvorbehaltsrechte geltend zu machen, ohne vom Vertrag zurückzutreten.

## § 9 Warenrücknahme

Jegliche Rücksendung von Ware bedarf unserer ausdrücklichen Zustimmung. Voraussetzung für eine Gutschrifterteilung ist jedoch generell, daß die Ware in einwandfreiem, wiederverkaufsfähigem Zustand „frei Haus“ angeliefert wird. Wir behalten uns den Abzug einer Wiedereinlagerungsgebühr vor.

## § 10 Schlussbestimmungen

- (1) Gerichtsstand für alle etwaigen Streitigkeiten aus der Geschäftsbeziehung zwischen dem Verkäufer und dem Auftraggeber ist nach Wahl des Verkäufers Lemgo oder der Sitz des Auftraggebers. Für Klagen gegen den Verkäufer ist Lemgo ausschließlicher Gerichtsstand. Zwingende gesetzliche Bestimmungen über ausschließliche Gerichtsstände bleiben von dieser Regelung unberührt.
- (2) Die Beziehungen zwischen dem Verkäufer und dem Auftraggeber unterliegen ausschließlich dem Recht der Bundesrepublik Deutschland. Das Übereinkommen der Vereinten Nationen über Verträge über den internationalen Warenkauf vom 11. April 1980 (CISG) gilt nicht.
- (3) Soweit der Vertrag oder diese Allgemeinen Geschäftsbedingungen Regelungen nicht enthalten, gelten zur Ausfüllung dieser Lücken diejenigen rechtlich wirksamen Regelungen als vereinbart, welche die Vertragspartner nach den wirtschaftlichen Zielsetzungen des Vertrages und dem Zweck dieser Allgemeinen Geschäftsbedingungen vereinbart hätten, wenn sie die Regelungslücke gekannt hätten.

## Hinweis:

Der Auftraggeber nimmt davon Kenntnis, dass der Verkäufer Daten aus dem Vertragsverhältnis nach § 28 Bundesdatenschutzgesetz zum Zwecke der Datenverarbeitung speichert und sich das Recht vorbehält, die Daten, soweit für die Vertragserfüllung erforderlich, Dritten (z.B. Versicherungen) zu übermitteln.



**MESSNER**  
PNEUMATIC

**Meßner Pneumatic GmbH  
Bentorfer Straße 12  
D - 32689 Kalletal**

**Tel. +49 (0) 5264 / 7727**

**[info@messner-pneumatic.com](mailto:info@messner-pneumatic.com)  
[www.messner-pneumatic.com](http://www.messner-pneumatic.com)**