

# Katalog Steckverbindungen Kunststoff/Messing/Edelstahl



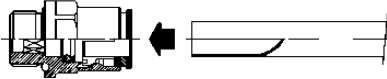
# Steckverbindungen Kunststoff / Ms vern.

<b>Material:</b>	Gehäuse: PBT (schwarz) / Ms 58 vernickelt
	Dichtungen: NBR (Perbunan)
	Spannzange: Edelstahl
	Führungsring: Zink-Druckguss
	Lösering: POM (blau)
<b>Medium:</b>	Druckluft und andere neutrale Medien
<b>Temperatur:</b>	0°C bis + 60°C (max. 15 bar)
<b>Arbeitsdruck:</b>	bis 10bar, Grobvakuum
<b>Rohr / Schlauch-</b>	Du 4-5mm: - 0,07/+0,05
<b>Toleranzen:</b>	Du 6-14mm: - 0,10/+0,05
<b>Verwendbare</b>	Polyurethan (PU), Polyamid (PA),
<b>Leitungen:</b>	Kupfer-, Stahl-, Edelstahlrohre
<b>Gewinde:</b>	BSP zyl. / metrisch mit O-Ring-Dichtung BSP konisch (PTFE-beschichtet)

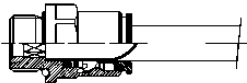
## Montagehinweis:

Schlauch rechtwinklig und ohne Grat abschneiden! Damit er nicht oval wird - Schlauchschneider verwenden! (siehe Seite 44)

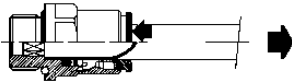
**Push In**



Schlauch kräftig bis zum Anschlag einschieben!

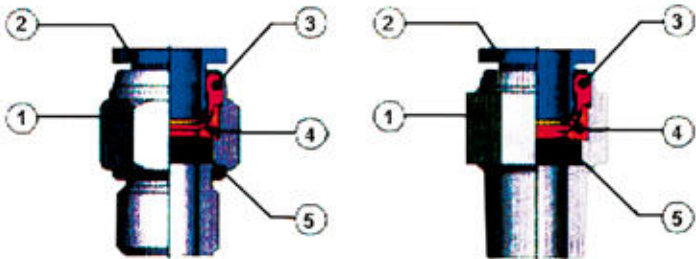


Zum Entfernen des Schlauches:



Lösering zurückdrücken und festhalten, dann Schlauch herausziehen.

Der O-Ring dichtet am Schlauch außen ab. Die Spannzange hakt in den Schlauch und hält ihn sicher fest.



Alle zylindrischen Außengewinde werden standardmäßig mit mehrfach wiederverwendbarer O-Ring-Dichtung geliefert. Alle konischen Außengewinde sind standardmäßig PTFE-beschichtet.

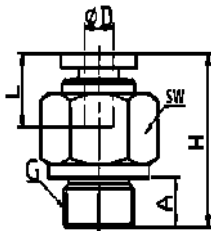
**D** = Schlauch-Außendurchmesser

## Gerade Einschraubverbindung, Ms vern.

Gewinde **zylindrisch** mit O-Ring- Dichtung (NBR)




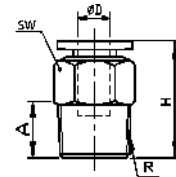
Art.-Nr.	Typ D G	SW	A	H	L
41441101	851K-4- M5	10	4,0	19,3	12,5
41441111	851K-4-G1/8	14	5,5	19,5	14,6
41441121	851K-4-G1/4	17	7,5	18,1	14,6
41441161	851K-6- M5	12	4,0	20,7	15,2
41441171	851K-6-G1/8	14	5,5	20,4	15,2
41441181	851K-6-G1/4	17	7,5	22,1	15,2
41441191	851K-6-G3/8	20	8,5	20,7	15,2
414411913	851K-6-G1/2	24	11,0	24,7	15,2
41441201	851K-8-G1/8	14	5,5	25,1	16,2
41441211	851K-8-G1/4	17	7,5	23,5	16,2
41441221	851K-8-G3/8	20	8,5	21,1	16,2
414412213	851K-8-G1/2	24	11	25,1	16,2
41441231	851K-10-G1/8	17	5,5	27,4	18,7
41441241	851K-10-G1/4	17	7,5	29,3	18,7
41441251	851K-10-G3/8	20	8,5	26,8	18,7
41441261	851K-10-G1/2	24	11,0	25,1	18,7
41441271	851K-12-G1/4	21	7,5	32,6	21,7
41441281	851K-12-G3/8	21	8,5	29,6	21,7
41441291	851K-12-G1/2	24	11,0	30,6	21,7
414412913	851K-16-G3/8	24	8,5	37,5	24,5
414412915	851K-16-G1/2	24	11,0	40,0	24,5



## Gerade Einschraubverbindung, Ms vern.

Gewinde **konisch** mit PTFE-Beschichtung

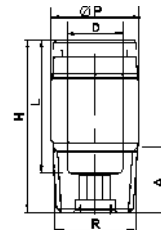
Art.-Nr.	Typ D R	SW 	H	A
41441113	851K-4-R1/8	10	19,8	7,5
41441123	851K-4-R1/4	14	17,9	9,5
41441163	851K-6-R1/8	12	21,0	7,5
41441173	851K-6-R1/4	14	22,7	9,5
41441183	851K-6-R3/8	17	20,7	10,5
41441193	851K-6-R1/2	21	24,7	13,5
41441203	851K-8-R1/8	14	25,9	7,5
41441213	851K-8-R1/4	14	24,9	9,5
41441223	851K-8-R3/8	17	21,9	10,5
41441233	851K-8-R1/2	21	25,9	13,5
414412333	851K-10-R1/8	17	29,5	7,5
41441243	851K-10-R1/4	17	30,8	9,5
41441253	851K-10-R3/8	17	28,3	10,5
41441263	851K-10-R1/2	21	26,6	13,5
41441273	851K-12-R1/4	21	33,6	9,5
41441283	851K-12-R3/8	21	30,6	10,5
41441293	851K-12-R1/2	21	33,6	13,5
414412933	851K-16-R3/8	24	39,0	10,5
414412935	851K-16-R1/2	24	42,0	13,5



## Gerade Einschraubverbindung, Ms vern. rund (mit Innensechskant)

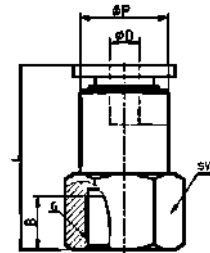
Gewinde **konisch** mit PTFE-Beschichtung

Art.-Nr.	Typ D R	L	H	Ø P	A
41441105	851KR-4- M5	14,6	19,5	10	4,0
41441115	851KR-4-R1/8	14,6	20,0	10	4,0
41441125	851KR-4-R1/4	14,6	18,1	14	9,5
41441165	851KR-6-RM5	15,2	20,7	12	4,0
41441175	851KR-6-R1/8	15,2	20,9	12	7,5
41441185	851KR-6-R1/4	15,2	22,7	14	9,5
41441195	851KR-6-R3/8	15,2	20,7	17	10,5
414411953	851KR-6-R1/2	15,2	24,7	21	13,5
41441205	851KR-8-R1/8	16,2	25,1	14	7,5
41441215	851KR-8-R1/4	16,2	24,1	14	9,5
41441225	851KR-8-R3/8	16,2	21,1	17	10,5
41441235	851KR-8-R1/2	16,2	24,1	21	13,5
414412353	851KR-10-R1/8	18,7	28,0	17	7,5
41441245	851KR-10-R1/4	18,7	29,3	17	9,5
41441255	851KR-10-R3/8	18,7	26,8	17	10,5
41441265	851KR-10R-1/2	18,7	25,1	21	13,5
41441275	851KR-12-R1/4	21,7	32,6	21	9,5
41441285	851KR-12-R3/8	21,7	29,6	21	10,5
41441295	851KR-12-R1/2	21,7	32,6	21	13,5
414412953	851KR-16-R3/8	24,5	28,5	24	10,5
414412955	851KR-16-R1/2	24,5	31,5	24	13,5



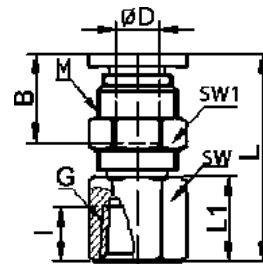
## Gerade Aufschraubverbindung, Ms vern.

Art.-Nr.	Typ D G	SW	L	B	ØP
41441601	846K-4- M5	10	20,8	5,5	10
41441611	846K-4-G1/8	14	26,5	7,0	10
41441621	846K-4-G1/4	17	26,5	10,0	10
41441651	846K-6- M5	12	21,3	6,0	12
41441661	846K-6-G1/8	14	24,4	7,0	12
41441671	846K-6-G1/4	17	27,4	10,0	12
41441681	846K-6-G3/8	21	28,4	11,0	12
41441691	846K-6-G1/2	24	30,4	13,0	12
41441701	846K-8-G1/8	14	25,1	7,0	14
41441711	846K-8-G1/4	17	28,1	10,0	14
41441721	846K-8-G3/8	21	29,1	11,0	14
41441731	846K-8-G1/2	24	31,1	13,0	14
41441741	846K-10-G1/8	17	27,5	7,0	17
41441751	846K-10-G1/4	17	30,5	10,0	17
41441761	846K-10-G3/8	21	31,5	11,0	17
41441781	846K-10-G1/2	24	33,5	13,0	17
41441791	846K-12-G1/4	21	33,6	10,0	20
41441801	846K-12-G3/8	21	34,6	11,0	20
41441811	846K-12-G1/2	24	36,6	13,0	20
41441821	846K-16-G3/8	24	38,5	11,0	23,8
41441831	846K-16-G1/2	24	40,5	13,0	23,8



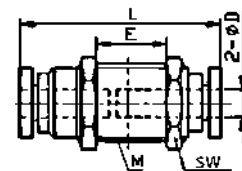
## Gerade Aufschraub-Schottverbindung, Ms vern.

Art.-Nr.	Typ D G M	SW	SW1	L	B	I	L1
41441615	845K-4-G1/8-M12x1	14	14	26,2	16,0	9,0	11,0
41441625	845K-4-G1/4-M12x1	17	14	29,2	16,0	12,0	14,0
41441665	845K-6-G1/8-M14x1	17	17	27,1	17,0	9,0	9,0
41441675	845K-6-G1/4-M14x1	17	17	31,7	17,0	12,0	13,5
41441685	845K-6-GG3/8-M14x1	19	17	33,2	17,0	13,0	15,0
41441705	845K-8-G1/8-M16x1	19	19	31,5	18,5	9,0	10,0
41441715	845K-8-G1/4-M16x1	19	19	35,5	18,5	12,0	14,0
41441725	845K-8-G3/8-M16x1	19	19	36,5	18,5	13,0	15,0
41441745	845K-10-G1/4-M20x1	24	24	34,0	21,0	12,0	14,0
41441755	845K-10-G3/8-M20x1	24	24	35,0	21,0	13,0	15,0
41441765	845K-10-G1/2-M20x1	24	24	39,0	21,0	16,0	19,0
41441775	845K-12-G1/4-M22x1	24	26	35,5	22,5	12,0	13,0
41441785	845K-12-G3/8-M22x1	24	26	37,5	22,5	13,0	15,0
41441795	845K-12-G1/2-M22x1	24	26	41,5	22,5	16,0	19,0



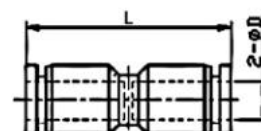
## Gerade Schottverbindung, Ms vern.

Art.-Nr.	Typ D M	E	SW	L
41443401	859K-4-M12x1	9,7	14	30,1
41443421	859K-6-M14x1	7,5	17	31,8
41443431	859K-8-M16x1	6,8	19	35,3
41443441	859K-10-M20x1	11,5	24	41,6
41443451	859K-12-M22x1	12,8	27	45,3
41443461	859K-16-M24x1	17,5	32	48,5



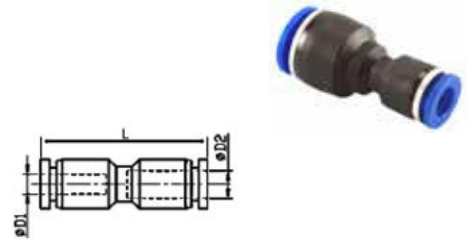
## Gerade Verbindung

Art.-Nr.	Typ D	ØF	L
41443501	858K-4	3,2	33,0
41443521	858K-6	3,2	35,2
41443531	858K-8	3,2	39,1
41443541	858K-10	4,2	47,8
41443551	858K-12	4,2	49,2
41443571	858K-16	5,1	51,0



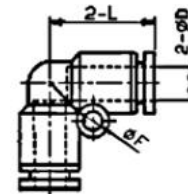
## Gerade Verbindung, reduziert

Art.-Nr.	Typ	D1 D2	L	Ø D1	Ø D2
41446321	858RK- 6 - 4		34,9	6	4
41446331	858RK- 8 - 6		38,6	8	6
41446361	858RK-10- 8		47,3	10	8
41446391	858RK-12-10		48,9	12	10
414463913	858RK-16-12		49,3	16	12



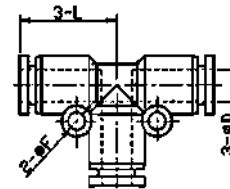
## Winkelverbindung

Art.-Nr.	Typ	D	ØF	L
41443601	855K-4		3,2	17,5
41443621	855K-6		3,2	19,0
41443631	855K-8		3,2	22,8
41443641	855K-10		4,2	27,6
41443651	855K-12		4,2	29,6
41443661	855K-16		5,2	32,1



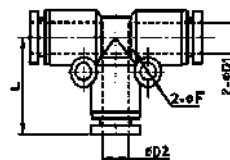
## T-Verbindung

Art.-Nr.	Typ	D	ØF	L
41443801	854K-4		3,2	18,5
41443821	854K-6		3,2	19,3
41443831	854K-8		3,2	22,8
41443841	854K-10		4,2	28,3
41443851	854K-12		4,2	29,6
41443861	854K-16		5,2	33,0



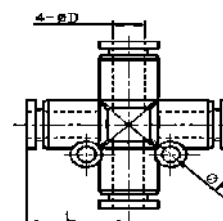
## Reduzier-T-Verbindung

Art.-Nr.	Typ	D1 D2	ØF	L	Ø D1	Ø D2
41443901	854RK-6-4		3,2	19,0	6	4
41443911	854RK-8-6		3,2	22,3	8	6
41443921	854RK-10-8		3,2	27,8	10	8
41443931	854RK-12-10		4,2	29,3	12	10
41443941	854RK-16-12		4,2	32,1	16	12



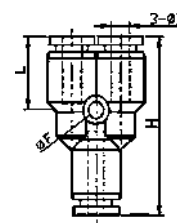
## Kreuzverbindung

Art.-Nr.	Typ	D	ØF	L
41444001	860K-4		3,2	17,5
41444021	860K-6		3,2	19,3
41444031	860K-8		3,2	22,8
41444041	860K-10		4,2	28,3
41444051	860K-12		4,2	29,6



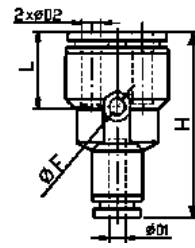
## Y-Verbindung

Art.-Nr.	Typ	D	ØF	H	L
41443701	882K-4		3,2	14,0	35,5
41443721	882K-6		3,2	14,8	37,1
41443731	882K-8		3,2	18,2	40,4
41443741	882K-10		4,2	20,8	49,7
41443751	882K-12		4,2	21,6	53,2
41443755	882K-16		5,1	24,5	57,0



## Y-Verbindung, reduziert

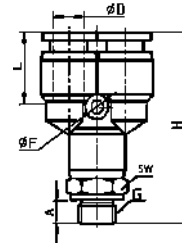
Art.-Nr.	Typ D1 D2	L	H	ØF
41443761	883K- 6 -2x4	14,5	36,8	3,2
41443771	883K- 8 -2x6	17,7	39,9	3,2
41443781	883K-10-2x8	20,3	49,2	3,2
41443791	883K-12-2x10	21,3	52,9	4,2



## Y-Einschraubverbindung Gewindegewinde: Ms vern.

Gewinde **drehbar**, **zylindrisch** mit **O-Ring-Dichtung** (NBR)

Art.-Nr.	Typ D G	SW	L	H	A	ØF
41446501	892K-4- M5	10	14,5	35,5	4,0	-
41446511	892K-4-G1/8	14	15,1	35,5	5,5	3,2
41446521	892K-4-G1/4	17	15,1	39,0	7,5	3,2
41446561	892K-6- M5	12	14,2	37,0	4,0	-
41446571	892K-6-G1/8	14	16,0	39,2	5,5	3,2
41446581	892K-6-G1/4	17	16,0	42,2	7,5	3,2
41446591	892K-6-G3/8	20	16,0	43,7	8,5	3,2
41446600	892K-6-G1/2	24	16,0	46,2	11,0	3,2
41446601	892K-8-G1/8	14	18,1	44,3	5,5	3,2
41446611	892K-8-G1/4	17	18,1	46,8	7,5	3,2
41446621	892K-8-G3/8	20	18,1	48,4	8,5	3,2
41446631	892K-8-G1/2	24	18,1	50,8	11,0	3,2
41446640	892K-10-G1/8	17	20,4	54,3	5,5	4,2
41446641	892K-10-G1/4	17	20,4	56,3	7,5	4,2
41446651	892K-10-G3/8	20	20,4	57,3	8,5	4,2
41446661	892K-10-G1/2	24	20,4	60,8	11,0	4,2
41446671	892K-12-G1/4	21	23,2	61,5	7,5	4,2
41446681	892K-12-G3/8	21	23,2	62,5	8,5	4,2
41446691	892K-12-G1/2	25	23,2	65,5	11,0	4,2
414466912	892K-16-G3/8	24	24,5	70,5	8,5	5,1
414466914	892K-16-G1/2	24	24,5	74,5	11,0	5,1



360°

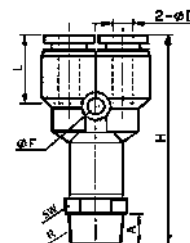
D = Schlauch-**Außen**durchmesser  
in montierten Zustand ausrichtbar

Für rotative oder oszillierende  
Bewegungen nicht geeignet!

## Y-Einschraubverbindung Gewindegewinde: Ms vern.

Gewinde **drehbar**, **konisch** mit **PTFE-Beschichtung**

Art.-Nr.	Typ D R	SW	L	H	A	ØF
41446513	892K-4-R1/8	14	15,1	35,5	5,5	3,2
41446523	892K-4-R1/4	17	15,1	39,0	7,5	3,2
41446573	892K-6-R1/8	14	16,0	39,2	5,5	3,2
41446583	892K-6-R1/4	17	16,0	42,2	7,5	3,2
41446593	892K-6-R3/8	20	16,0	43,7	8,5	3,2
414466003	892K-6-R1/2	24	16,0	46,2	11,0	3,2
41446603	892K-8-R1/8	14	18,1	44,3	5,5	3,2
41446613	892K-8-R1/4	17	18,1	46,8	7,5	3,2
41446623	892K-8-R3/8	20	18,1	48,4	8,5	3,2
41446633	892K-8-R1/2	24	18,1	50,8	11,0	3,2
414466403	892K-10-R1/8	17	20,4	54,3	5,5	4,2
41446643	892K-10-R1/4	17	20,4	56,3	7,5	4,2
41446653	892K-10-R3/8	20	20,4	57,3	8,5	4,2
41446663	892K-10-R1/2	24	20,4	60,8	11,0	4,2
41446673	892K-12-R1/4	21	23,2	61,5	7,5	4,2
41446683	892K-12-R3/8	21	23,2	62,5	8,5	4,2
41446693	892K-12-R1/2	25	23,2	65,5	11,0	4,2
414466933	892K-16-R3/8	24	24,5	70,5	8,5	5,1
414466935	892K-16-R1/2	24	24,5	74,5	11,0	5,1

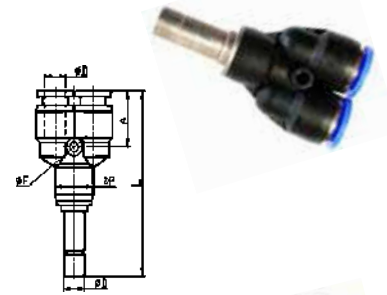


360°

Für rotative oder oszillierende  
Bewegungen nicht geeignet!

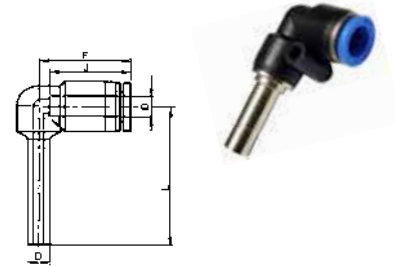
## Y-Stecker Metallteile: Ms vern.

Art.-Nr.	Typ	N D	L	H	ØP	ØF
41444101	884SK-3x4		51,2	14,2	11,0	3,2
41444121	884SK-3x6		54,6	15,1	13,0	3,2
41444131	884SK-3x8		60,1	18,2	14,8	3,2
41444141	884SK-3x10		72,9	20,8	18,4	4,2
41444151	884SK-3x12		78,1	32,2	21,0	4,2



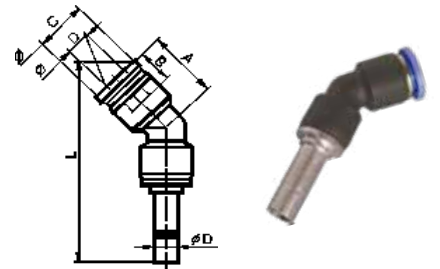
## Winkel-Stecker, 90° Metallteile: Ms vern.

Art.-Nr.	Typ	D	J	F	L
41444601	885SK-4		15,1	17,7	33,0
41444621	885SK-6		16,0	19,3	36,2
41444631	885SK-8		18,1	22,8	42,5
41444641	885SK-10		20,4	27,6	50,8
41444651	885SK-12		23,2	29,6	54,5



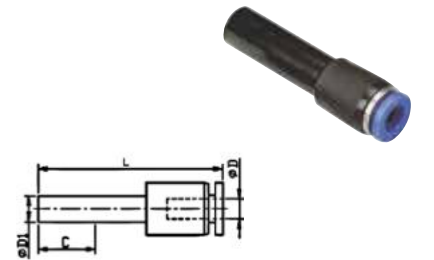
## Winkel-Stecker, 45° Metallteile: Ms vern.

Art.-Nr.	Typ	D	L	A	B	C	ØD1
41444501	886SK-4		47,5	22,7	15,1	16,4	11,0
41444521	886SK-6		52,5	24,4	16,0	18,0	13,0
41444531	886SK-8		61,0	27,6	18,1	20,9	14,8
41444541	886SK-10		70,1	30,2	20,4	23,5	18,4
41444551	886SK-12		77,9	33,2	23,2	26,3	21,0



## Reduzier-Stecker

Art.-Nr.	Typ	D1 D	L	C
41444201	880K-4-6		35,3	9,1
41444211	880K-6-4		42,0	17,0
41444221	880K-6-8		38,5	16,4
41444231	880K-8-4		44,5	18,0
41444251	880K-8-6		45,0	18,0
414442513	880K-10-4		16,7	21,7
41444261	880K-10-6		47,0	20,0
41444271	880K-10-8		47,0	20,0
41444281	880K-12-6		53,5	23,5
41444301	880K-12-8		54,0	23,5
41444311	880K-12-10		54,5	23,5



## Winkel-Schwenkverbindung (Metallteile Ms vern.)

Gewinde **zylindrisch**, mit **O-Ring-Dichtung** (NBR)

Art.-Nr.	Typ	D G	SW	L	E	H	A
41445001	852K-4- M5		8	20,0	14,2	17,0	3,8
41445011	852K-4-G1/8		14	22,5	15,1	23,5	5,7
41445021	852K-4-G1/4		14	23,6	15,1	27,0	8,3
41445061	852K-6- M5		8	21,9	15,2	17,0	3,8
41445071	852K-6-G1/8		14	23,4	16,0	23,5	5,7
41445081	852K-6-G1/4		17	25,5	16,0	27,0	8,3
41445091	852K-6-G3/8		21	28,5	16,0	32,7	13,9
414450913	852K-6-G1/2		24	30,3	16,0	38,1	11,0
41445101	852K-8-G1/8		14	25,6	18,1	23,5	5,7
41445111	852K-8-G1/4		17	28,7	18,1	27,0	8,3
41445121	852K-8-G3/8		21	28,5	18,1	32,7	13,9
41445131	852K-8-G1/2		24	32,6	18,1	38,1	11,0
41445141	852K-10-G1/8		17	30,1	20,4	23,5	5,7
414451413	852K-10-G1/4		17	33,1	20,4	27,0	8,3
41445151	852K-10-G3/8		21	32,9	20,4	32,7	13,9
41445161	852K-10-G1/2		24	35,9	20,4	38,1	11,0
41445171	852K-12-G1/4		21	33,5	23,2	27,0	8,3
41445181	852K-12-G3/8		21	35,6	23,2	32,7	13,9
41445191	852K-12-G1/2		24	36,6	23,2	38,1	11,0



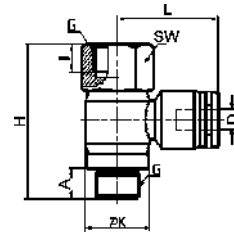
D = Schlauch-**Außen**durchmesser  
in montierten Zustand ausrichtbar

Für rotative oder oszillierende  
Bewegungen nicht geeignet!

## Schwenkverbindung mit zusätzlichem Innengewinde

Gewinde drehbar, zylindrisch mit O-Ring-Dichtung (NBR) Metallteile: Ms vern.

Art.-Nr.	Typ	D	G	H	L	A	I	ØK	SW
41445201	852WK-4- M5	19,5		20,0	3,8	10,0	-	-	-
41445211	852WK-4-G1/8	29,5		22,5	5,7	7,0	14,4	14	
41445221	852WK-4-G1/4	35,0		23,6	8,3	10,0	18,3	17,0	
41445231	852WK-6- M5	19,5		21,9	3,8	10,0	-	-	-
41445241	852WK-6-G1/8	29,5		23,4	5,7	7,0	14,4	14,0	
41445251	852WK-6-G1/4	35,0		25,5	8,3	10,0	18,3	17,0	
41445261	852WK-6-G3/8	41,2		28,5	13,9	11,0	22,0	21,0	
41445271	852WK-6-G1/2	47,0		30,3	11,0	13,0	28,0	24,0	
41445281	852WK-8-G1/8	29,5		25,6	5,7	7,0	14,4	14,0	
41445291	852WK-8-G1/4	35,0		28,7	8,3	10,0	18,3	17,0	
41445301	852WK-8-G3/8	41,2		29,6	13,9	11,0	22,0	21,0	
41445311	852WK-8-G1/2	47,0		32,6	11,0	13,0	28,0	24,0	
41445321	852WK-10-G1/8	29,5		30,1	5,7	7,0	14,4	17,0	
41445331	852WK-10-G1/4	35,0		33,1	8,3	10,0	18,3	17,0	
41445341	852WK-10-G3/8	41,2		32,9	13,9	11,0	22,0	21,0	
41445351	852WK-10-G1/2	47,0		35,9	11,0	13,0	28,0	24,0	
41445361	852WK-12-G1/4	35,0		33,5	8,3	10,0	18,3	21,0	
41445371	852WK-12-G3/8	41,2		35,6	13,9	11,0	22,0	21,0	
41445381	852WK-12-G1/2	47,0		36,6	11,0	13,0	28,0	24,0	



D = Schlauch-**Außen**durchmesser in montierten Zustand ausrichtbar

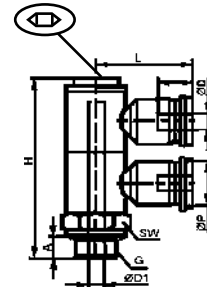
Für rotative oder oszillierende Bewegungen nicht geeignet!

## Winkel-Schwenkverbindung, doppelt

Metallteile: Ms vern.

Gewinde **einzeln drehbar, zylindrisch**, mit O-Ring-Dichtung (NBR)

Art.-Nr.	Typ	D	G	ØP	L	H	SW	ØD1	A
41448001	852K2-4-G1/8	11,0		22,7	43,3	14	6,5	5,5	
41448011	852K2-4-G1/4	11,0		24,7	58,5	17	7,5	7,5	
41448021	852K2-6-G1/8	13,0		22,1	43,3	14	6,5	5,5	
41448031	852K2-6-G1/4	13,0		24,1	58,5	17	7,5	7,5	
41448041	852K2-6-G3/8	13,0		26,1	60,9	20	8,5	8,5	
41448051	852K2-8-G1/8	14,8		24,8	43,3	14	6,5	5,5	
41448061	852K2-8-G1/4	14,8		26,8	58,5	17	7,5	7,5	
41448071	852K2-8-G3/8	14,8		28,8	60,9	24	8,5	8,5	
41448081	852K2-8-G1/2	14,8		20,4	64,9	15	11,5	11,0	
41448091	852K2-10-G1/4	18,4		30,3	58,5	17	7,5	7,5	
41448101	852K2-10-G3/8	18,4		32,3	60,9	20	8,5	8,5	
41448111	852K2-10-G1/2	18,4		34,4	64,9	24	11,5	11,0	
41448121	852K2-12-G1/4	21,0		31,1	58,5	17	7,5	7,5	
41448131	852K2-12-G3/8	21,0		33,1	60,9	20	8,5	8,5	
41448141	852K2-12-G1/2	21,0		35,2	64,9	24	11,5	11,0	



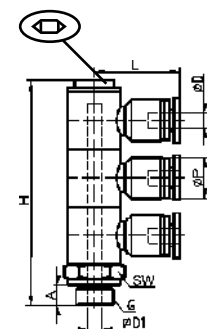
Für rotative oder oszillierende Bewegungen nicht geeignet!

## Winkel-Schwenkverbindung, dreifach

Metallteile: Ms vern.

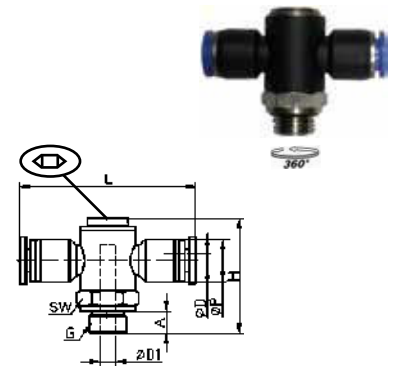
Gewinde **einzeln drehbar, zylindrisch**, mit O-Ring-Dichtung (NBR)

Art.-Nr.	Typ	D	G	ØP	L	H	SW	ØD1	A
41448201	852K3-4-G1/8	11,0		22,7	58,6	14	6,5	5,5	
41448211	852K3-4-G1/4	11,0		24,7	80,0	17	7,5	7,5	
41448221	852K3-6-G1/8	13,0		22,1	58,6	14	6,5	5,5	
41448231	852K3-6-G1/4	13,0		24,1	80,0	17	7,5	7,5	
41448241	852K3-6-G3/8	13,0		26,1	82,1	20	8,5	8,5	
41448251	852K3-8-G1/8	14,8		24,8	58,6	14	6,5	5,5	
41448261	852K3-8-G1/4	14,8		26,8	80,0	17	7,5	7,5	
41448271	852K3-8-G3/8	14,8		28,8	82,1	24	8,5	8,5	
41448281	852K3-8-G1/2	14,8		20,4	86,1	15	11,5	11,0	
41448291	852K3-10-G1/4	18,4		30,3	80,0	17	7,5	7,5	
41448301	852K3-10-G3/8	18,4		32,3	82,1	20	8,5	8,5	
41448311	852K3-10-G1/2	18,4		34,4	86,1	24	11,5	11,0	
41448321	852K3-12-G1/4	21,0		31,1	80,0	17	7,5	7,5	
41448331	852K3-12-G3/8	21,0		33,1	82,1	20	8,5	8,5	
41448341	852K3-12-G1/2	21,0		35,2	86,1	24	11,5	11,0	



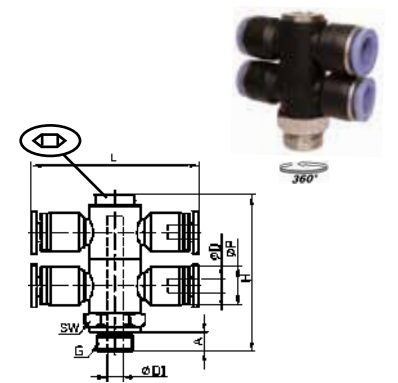
**T-Schwenkverbindung** Metallteile: Ms vern.  
 Gewinde **drehbar, zylindrisch**, mit **O-Ring-Dichtung (NBR)**

Art.-Nr.	Typ	D	G	ØP	L	H	SW	ØD1	A
41448401	853K-4-G1/8	11,0	45,4	28,0	14	6,0	5,5		
41448411	853K-4-G1/4	11,0	49,4	37,0	17	8,3	7,5		
41448421	853K-6-G1/8	13,0	44,2	28,0	14	6,0	5,5		
41448431	853K-6-G1/4	13,0	48,2	37,0	17	8,5	7,5		
41448441	853K-8-G1/8	14,8	49,8	28,0	14	6,0	5,5		
41448451	853K-8-G1/4	14,8	53,8	37,0	17	8,5	7,5		
41448461	853K-8-G3/8	14,8	57,8	39,1	20	11,5	8,5		
41448471	853K-10-G1/4	18,4	60,3	37,0	17	8,5	7,5		
41448481	853K-10-G3/8	18,4	64,3	39,1	20	11,5	8,5		
41448491	853K-12-G1/4	21,0	62,2	37,0	17	8,5	7,5		
41448501	853K-12-G3/8	21,0	66,2	39,1	20	11,5	8,5		
41448511	853K-12-G1/2	21,0	71,4	43,1	24	15,8	11,0		



**Zweifach-T-Schwenkverbindung** Metallteile: Ms vern.  
 Gewinde **einzelndrehbar, zylindrisch**, mit **O-Ring-Dichtung (NBR)**

Art.-Nr.	Typ	D	G	ØP	L	H	SW	ØD1	A
41448601	853K2-4-G1/8	11,0	45,4	43,3	14	6,0	5,5		
41448611	853K2-4-G1/4	11,0	49,4	58,5	17	8,3	7,5		
41448621	853K2-6-G1/8	13,0	44,2	43,3	14	6,0	5,5		
41448631	853K2-6-G1/4	13,0	48,2	58,5	17	8,5	7,5		
41448641	853K2-8-G1/8	14,8	49,8	43,3	14	6,0	5,5		
41448651	853K2-8-G1/4	14,8	53,8	58,5	17	8,5	7,5		
41448661	853K2-8-G3/8	14,8	57,8	60,9	20	11,5	8,5		
41448671	853K2-10-G1/4	18,4	60,3	58,5	17	8,5	7,5		
41448681	853K2-10-G3/8	18,4	64,3	60,9	20	11,5	8,5		
41448691	853K2-12-G1/4	21,0	62,2	58,5	17	8,5	7,5		
41448701	853K2-12-G3/8	21,0	66,2	60,9	20	11,5	8,5		
41448711	853K2-12-G1/2	21,0	71,4	64,9	24	15,8	11,0		



D = Schlauch-**Außen**durchmesser  
 in montierten Zustand ausrichtbar

Für rotative oder oszillierende  
 Bewegungen nicht geeignet!

**Dreifach-T-Schwenkverbindung** Metallteile: Ms vern.  
 Gewinde **einzelndrehbar, zylindrisch**, mit **O-Ring-Dichtung (NBR)**

Art.-Nr.	Typ	D	G	ØP	L	H	SW	ØD1	A
41448801	853K3-4-G1/8	11,0	45,4	58,6	14	6,0	5,5		
41448811	853K3-4-G1/4	11,0	49,4	80,0	17	8,3	7,5		
41448821	853K3-6-G1/8	13,0	44,2	58,6	14	6,0	5,5		
41448831	853K3-6-G1/4	13,0	48,2	80,0	17	8,5	7,5		
41448841	853K3-8-G1/8	14,8	49,8	58,6	14	6,0	5,5		
41448851	853K3-8-G1/4	14,8	53,8	80,0	17	8,5	7,5		
41448861	853K3-8-G3/8	14,8	57,8	82,1	20	11,5	8,5		
41448871	853K3-10-G1/4	18,4	60,3	80,0	17	8,5	7,5		
41448881	853K3-10-G3/8	18,4	64,3	82,1	20	11,5	8,5		
41448891	853K3-12-G1/4	21,0	62,2	80,0	17	8,5	7,5		
41448901	853K3-12-G3/8	21,0	66,2	82,1	20	11,5	8,5		
41448911	853K3-12-G1/2	21,0	71,4	86,1	24	15,8	11,0		



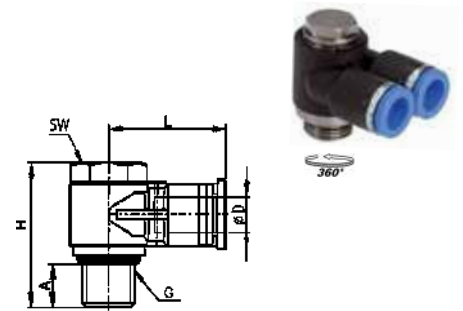
Für rotative oder oszillierende  
 Bewegungen nicht geeignet!

## Y-2-fach-Winkel-Einschraubverbindung

Metallteile: Ms vern.

Gewinde **drehbar**, **zylindrisch** mit NBR-O-Ring

Art.-Nr.	Typ D G	H	L	SW	A
41450201	881K-4- M5	20,5	18,6	8	3,5
41450211	881K-6-G1/8	29,0	22,0	13	5,0
41450221	881K-8-G1/4	37,0	28,1	16	6,0
41450231	881K-10-G3/8	43,8	29,6	20	7,0
41450251	881K-12-G1/2	43,8	34,9	24	8,5



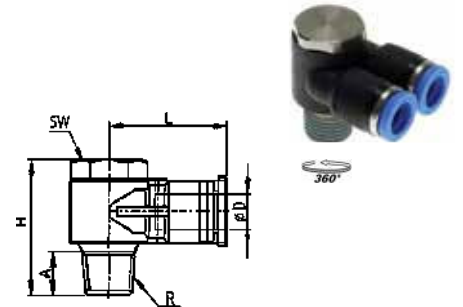
Für rotative oder oszillierende Bewegungen nicht geeignet!

## Y-2-fach-Winkel-Einschraubverbindung

Metallteile: Ms vern.

Gewinde **drehbar**, **konisch** mit PTFE-Beschichtung

Art.-Nr.	Typ D R	H	L	SW	A
41450213	881K-6-R1/8	29,0	22,0	13	8
41450223	881K-8-R1/4	37,0	28,1	17	11
41450233	881K-10-R3/8	43,8	29,6	21	12
41450243	881K-12-R3/8	43,8	32,4	21	12
41450253	881K-12-R1/2	44,8	34,9	24	15



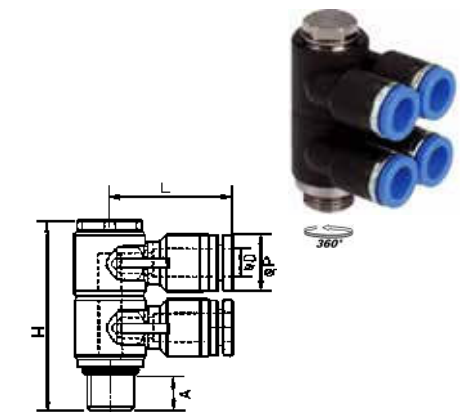
Für rotative oder oszillierende Bewegungen nicht geeignet!

## Y-4-fach-Winkel-Einschraubverbindung

Metallteile: Ms vern.

Gewinde **drehbar**, **zylindrisch** mit NBR-O-Ring

Art.-Nr.	Typ D G	SW	H	ØP	L	A
41449701	825K-4-G1/8	13	51,0	10,4	20,6	5,0
41449711	825K-4-G1/4	16	63,0	10,4	21,5	6,0
41449721	825K-4-G3/8	20	74,0	10,4	22,8	7,0
41449731	825K-6-G1/8	13	51,0	12,4	22,0	5,0
41449741	825K-6-G1/4	16	63,0	12,4	23,5	6,0
41449751	825K-6-G3/8	20	74,0	12,4	25,7	7,0
41449761	825K-8-G1/8	13	51,0	14,4	25,6	5,0
41449771	825K-8-G1/4	16	63,0	14,4	28,1	6,0
41449781	825K-8-G3/8	20	74,0	14,4	29,8	7,0
41449791	825K-8-G1/2	24	79,5	14,4	30,8	8,5
41449801	825K-10-G1/4	16	63,0	17,6	28,5	6,0
41449811	825K-10-G3/8	20	74,0	17,6	29,6	7,0
41449821	825K-10-G1/2	24	79,5	17,6	31,5	8,5
41449841	825K-12-G3/8	20	74,0	21,2	32,4	7,0
41449851	825K-12-G1/2	24	79,5	21,2	34,9	8,5



D = Schlauch-**Außen**durchmesser in montierten Zustand ausrichtbar

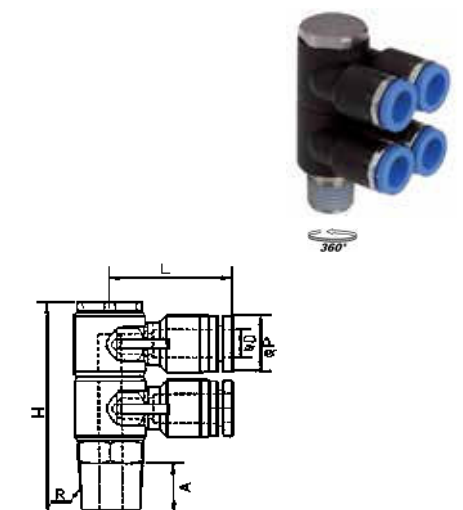
Für rotative oder oszillierende Bewegungen nicht geeignet!

## Y-4-fach-Winkel-Einschraubverbindung

Metallteile: Ms vern.

Gewinde **drehbar**, **konisch** mit PTFE-Beschichtung

Art.-Nr.	Typ D R	SW	H	ØP	L	A
41449703	825K-4-R1/8	14	44,2	10,4	22,3	8
41449713	825K-6-R1/8	14	44,2	12,4	26,5	8
41449723	825K-6-R1/4	17	47,2	12,4	26,5	11
41449733	825K-6-R3/8	17	48,2	12,4	26,5	12
41449743	825K-8-R1/8	14	46,2	14,4	29,1	8
41449753	825K-8-R1/4	17	49,2	14,4	29,1	11
41449763	825K-8-R3/8	17	50,2	14,4	29,1	12
41449773	825K-10-R3/8	21	59,6	17,6	34,3	12
41449783	825K-10-R1/2	21	62,3	17,6	34,3	15
41449793	825K-12-R3/8	27	69,8	21,2	38,3	12
41449797	825K-12-R1/2	27	72,8	21,2	38,3	15



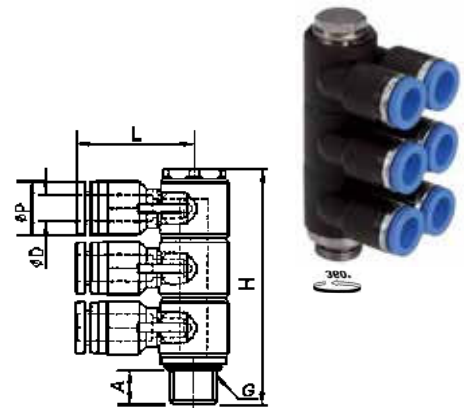
Für rotative oder oszillierende Bewegungen nicht geeignet!

## Y-6-fach-Winkel-Einschraubverbindung

Metallteile: Ms vern.

Gewinde **drehbar**, **zylindrisch** mit NBR-O-Ring

Art.-Nr.	Typ D G	SW	H	ØP	L	A
41449901	826K-4-G1/8	13	51,0	9,0	20,6	5,0
41449911	826K-4-G1/4	16	63,0	9,0	21,9	6,0
41449921	826K-4-G3/8	20	74,0	9,0	24,3	7,0
41449931	826K-6-G1/8	13	51,0	11,2	22,0	5,0
41449941	826K-6-G1/4	16	63,0	11,2	23,5	6,0
41449951	826K-6-G3/8	20	74,0	11,2	25,7	7,0
41449961	826K-8-G1/8	13	51,0	13,6	25,6	5,0
41449971	826K-8-G1/4	16	63,0	13,6	28,1	6,0
41449981	826K-8-G3/8	20	74,0	13,6	29,8	7,0
41449991	826K-8-G1/2	24	79,5	13,6	30,3	8,5
41449992	826K-10-G1/4	16	63,0	16,3	28,3	6,0
41449993	826K-10-G3/8	20	74,0	16,3	29,6	7,0
41449995	826K-10-G1/2	24	79,5	16,3	31,5	8,5
41449997	826K-12-G3/8	20	74,0	19,7	32,4	7,0
41449999	826K-12-G1/2	24	79,5	19,7	34,9	8,5



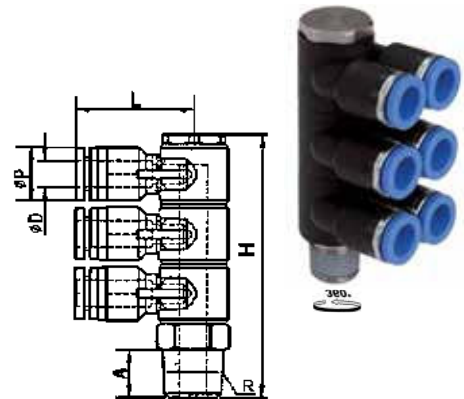
Für rotative oder oszillierende Bewegungen nicht geeignet!

## Y-6-fach-Winkel-Einschraubverbindung

Metallteile: Ms vern.

Gewinde **drehbar**, **konisch** mit PTFE/-Beschichtung

Art.-Nr.	Typ D R	SW	H	ØP	L	A
41449903	826K-4-R1/8	14	58,2	10,4	22,3	8
41449933	826K-6-R1/8	14	58,2	12,4	26,5	8
41449943	826K-6-R1/4	17	61,2	12,4	26,5	11
41449953	826K-6-R3/8	17	62,2	12,4	26,5	12
41449963	826K-8-R1/8	14	61,3	14,4	29,1	8
41449973	826K-8-R1/4	17	64,3	14,4	29,1	11
41449983	826K-8-R3/8	17	65,3	14,4	29,1	12
414499933	826K-10-R3/8	21	77,2	17,6	34,3	12
414499953	826K-10-R1/2	21	84,2	17,6	34,3	15
414499973	826K-12-R3/8	27	91,3	21,2	38,3	12
414499993	826K-12-R1/2	27	94,0	21,2	38,3	15



D = Schlauch-**Außen**durchmesser in montierten Zustand ausrichtbar

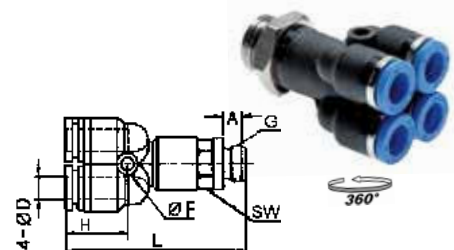
Für rotative oder oszillierende Bewegungen nicht geeignet!

## Y-4-fach-Einschraubverteiler

Gewindekörper: Ms vern.

Gewinde **drehbar**, **zylindrisch** mit O-Ring-Dichtung

Art.-Nr.	Typ D G	H	L	A	SW	ØF
41450303	842K-4-G1/8	14,2	44,2	7,5	12	3,2
41450313	842K-4-G1/4	14,2	48,2	9,5	14	3,2
41450323	842K-6-G1/8	16,9	47,9	7,5	14	3,2
41450333	842K-6-G1/4	16,9	50,9	9,5	14	3,2

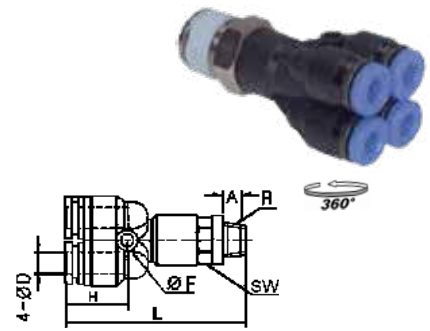


D = Schlauch-**Außen**durchmesser in montierten Zustand ausrichtbar

Für rotative oder oszillierende Bewegungen nicht geeignet!

**Y-4-fach-Einschraubverteiler** Gewindegewinde: Ms vern.  
 Gewinde **drehbar, konisch** mit PTFE-Beschichtung

Art.-Nr.	Typ D R	H	L	A	SW	ØF
41450303	842K-4-R1/8	14,2	44,2	7,5	12	3,2
41450313	842K-4-R1/4	14,2	48,2	9,5	14	3,2
41450323	842K-6-R1/8	16,9	47,9	7,5	14	3,2
41450333	842K-6-R1/4	16,9	50,9	9,5	14	3,2



D = Schlauch-**Außen**durchmesser  
 in montierten Zustand ausrichtbar

Für rotative oder oszillierende  
 Bewegungen nicht geeignet!

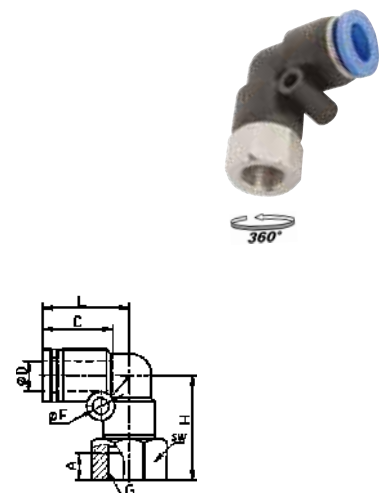
**Winkel-Schottverbindung** Schottkörper: Ms vern.

Art.-Nr.	Typ D M	L	H	B	C	SW	ØF
41450601	865K-4-M12	43,6	17,5	15,1	14,6	14	3,2
41450611	865K-6-M14	46,5	19,0	16,0	15,2	17	3,2
41450621	865K-8-M16	53,3	22,8	18,1	16,2	20	3,2
41450631	865K-10-M20	63,9	27,6	20,4	18,7	24	4,2
41450641	865K-12-M22	69,3	29,6	23,2	21,7	27	4,2
41450651	865K-16-M24	76,0	33,0	24,5	24,5	30	4,2



**Winkel-Aufschraubverbindung** Gewindegewinde: Ms vern.  
 Gewinde **drehbar**

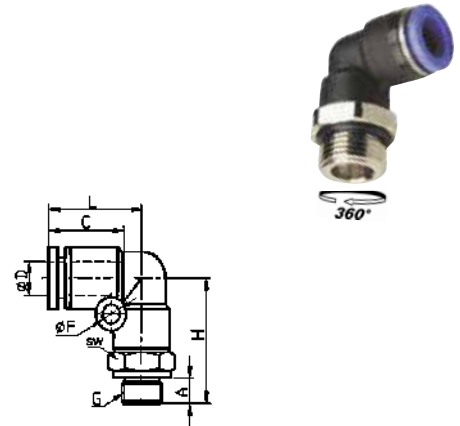
Art.-Nr.	Typ D G	SW	ØF	L	A	H	C
41444701	869K-4- M5	10	-	18,5	17,5	5,5	14,2
41444711	869K-4-G1/8	14	3,2	23,0	17,7	7,0	15,1
41444721	869K-4-G1/4	17	3,2	26,0	17,7	10,0	15,1
41444731	869K-6- M5	12	-	19,7	19,0	5,0	14,0
41444741	869K-6-G1/8	14	3,2	24,4	19,3	7,0	16,0
41444751	869K-6-G1/4	17	3,2	27,4	19,3	10,0	16,0
41444761	869K-6-G3/8	20	3,2	28,7	19,3	11,0	16,0
41444771	869K-6-G1/2	24	3,2	30,9	19,3	13,0	16,0
41444781	869K-8-G1/8	14	3,2	27,3	22,8	7,0	18,1
41444791	869K-8-G1/4	17	3,2	30,3	22,8	10,0	18,1
41444801	869K-8-G3/8	20	3,2	32,0	22,8	11,0	18,1
41444811	869K-8-G1/2	24	3,2	34,3	22,8	13,0	18,1
41444821	869K-10-G1/8	14	4,2	27,3	27,6	7,0	20,4
41444831	869K-10-G1/4	17	4,2	34,3	27,6	10,0	20,4
41444841	869K-10-G3/8	20	4,2	36,3	27,6	11,0	20,4
41444851	869K-10-G1/2	24	4,2	38,8	27,6	13,0	20,4
41444861	869K-12-G1/4	21	4,2	37,0	29,6	10,0	23,2
41444871	869K-12-G3/8	21	4,2	38,0	29,6	11,0	23,2
41444881	869K-12-G1/2	24	4,2	40,5	29,6	13,0	23,2



Für rotative oder oszillierende  
 Bewegungen nicht geeignet!

**Winkel-Einschraubverbindung** Gewindekörper: Ms vern.  
 Gewinde **drehbar, zylindrisch** mit **O-Ring-Dichtung** (NBR)

Art.-Nr.	Typ D G	SW	ØF	L	C	H	A	Preis/ Stück
41443201	830K-4- M5	10	-	17,5	21,6	17,0	4,0	1,37 €
41443211	830K-4-G1/8	14	3,2	17,7	15,1	24,5	5,5	1,49 €
41443221	830K-4-G1/4	17	3,2	19,3	15,1	27,0	7,5	1,83 €
41443261	830K-6- M5	10	-	19,0	22,6	17,5	4,0	1,37 €
41443271	830K-6-G1/8	14	3,2	19,3	16,0	25,7	5,5	1,60 €
41443281	830K-6-G1/4	17	3,2	19,3	16,0	28,2	7,5	1,83 €
41443291	830K-6-G3/8	20	3,2	19,3	16,0	29,7	8,5	2,44 €
414432913	830K-6-G1/2	24	3,2	19,3	16,0	33,7	11,0	3,81 €
41443301	830K-8-G1/8	14	3,2	22,8	18,1	29,0	5,5	1,76 €
41443311	830K-8-G1/4	17	3,2	22,8	18,1	31,5	7,5	1,98 €
41443321	830K-8-G3/8	20	3,2	22,8	18,1	33,0	8,5	2,44 €
41443331	830K-8-G1/2	24	3,2	22,8	18,1	37,0	11,0	2,93 €
414433313	830K-10-G1/8	17	4,2	27,6	20,4	33,8	5,5	2,59 €
41443341	830K-10-G1/4	17	4,2	27,6	20,4	35,8	7,5	2,62 €
41443351	830K-10-G3/8	20	4,2	27,6	20,4	37,3	8,5	3,01 €
41443361	830K-10-G1/2	24	4,2	27,6	20,4	41,3	11,0	3,65 €
41443371	830K-12-G1/4	21	4,2	29,6	23,2	38,0	7,5	3,20 €
41443381	830K-12-G3/8	21	4,2	29,6	23,2	39,0	8,5	3,24 €
41443391	830K-12-G1/2	24	4,2	29,6	23,2	43,0	11,0	4,00 €
414433913	830K-16-G3/8	24	5,1	33,0	24,5	41,5	8,5	7,43 €
414433915	830K-16-G1/2	24	5,1	33,0	24,5	45,5	11,0	7,43 €

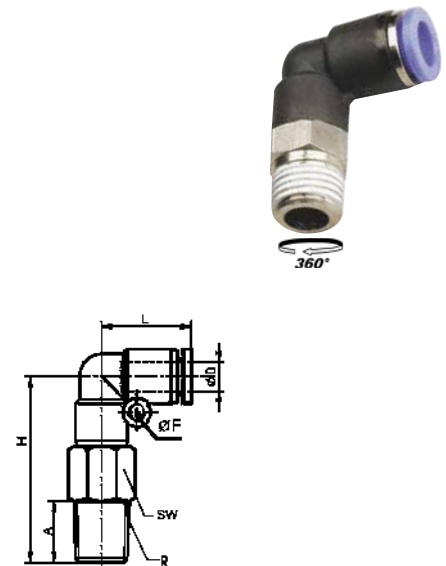


D = Schlauch-**Außen**durchmesser  
in montierten Zustand ausrichtbar

Für rotative oder oszillierende  
Bewegungen nicht geeignet!

**Winkel-Einschraubverbindung** Gewindekörper: Ms vern.  
 Gewinde **drehbar, konisch** mit PTFE-Beschichtung

Art.-Nr.	Typ D G	SW	ØF	L	H	A	Preis/ Stück
41443213	830K-4-R1/8	10	3,2	17,5	24,0	7,5	1,30 €
41443223	830K-4-R1/4	14	3,2	17,5	27,0	9,5	1,56 €
41443273	830K-6-R1/8	12	3,2	19,0	25,7	7,5	1,46 €
41443283	830K-6-R1/4	14	3,2	19,0	28,2	9,5	1,60 €
41443293	830K-6-R3/8	17	3,2	19,0	29,7	10,5	1,98 €
414432933	830K-6-R1/2	21	3,2	19,0	33,2	13,5	3,28 €
41443303	830K-8-R1/8	14	3,2	22,8	29,5	7,5	1,60 €
41443313	830K-8-R1/4	14	3,2	22,8	31,5	9,5	1,76 €
41443323	830K-8-R3/8	17	3,2	22,8	33,0	10,5	2,17 €
41443333	830K-8-R1/2	21	3,2	22,8	36,5	13,5	2,93 €
414433433	830K-10-R1/8	17	4,2	27,6	34,3	7,5	2,52 €
41443343	830K-10-R1/4	17	4,2	27,6	36,3	9,5	2,55 €
41443353	830K-10-R3/8	17	4,2	27,6	37,3	10,5	2,44 €
41443363	830K-10-R1/2	21	4,2	27,6	40,8	13,5	3,65 €
41443373	830K-12-R1/4	21	4,2	29,6	38,5	9,5	3,20 €
41443383	830K-12-R3/8	21	4,2	29,6	39,5	10,5	3,24 €
41443393	830K-12-R1/2	21	4,2	29,6	42,5	13,5	3,77 €
414433933	830K-16-R3/8	24	5,1	32,5	43,5	10,5	7,43 €
414433935	830K-16-R1/2	24	5,1	32,5	47,3	15,0	7,43 €



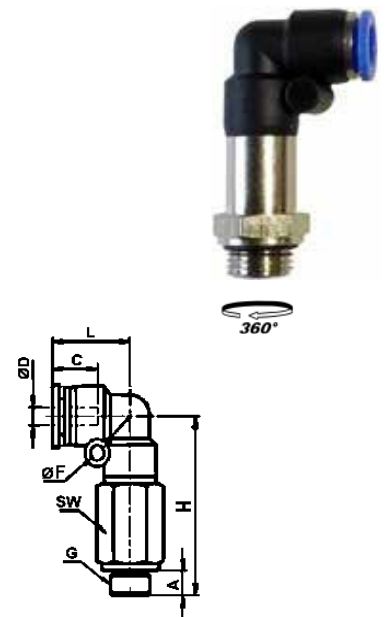
Für rotative oder oszillierende  
Bewegungen nicht geeignet!

## Winkel-Einschraubverbindung, lang

Gewindekörper: Ms vern.

Gewinde zylindrisch mit O-Ring-Dichtung (NBR)

Art.-Nr.	Typ	D	G	SW	ØF	L	C	H	A
41443205	830KL-4- M5	10	-	17,5	14,2	33,5	4,0		
41443215	830KL-4-G/8	14	3,2	17,7	15,1	35,5	5,5		
41443225	830KL-4-G1/4	17	3,2	17,7	15,1	39,0	7,5		
41443265	830KL-6- M5	12	-	19,0	14,0	36,7	4,0		
41443275	830KL-6-G1/8	14	3,2	19,3	16,0	39,2	5,5		
41443285	830KL-6-G1/4	17	3,2	19,3	16,0	42,2	7,5		
41443295	830KL-6-G3/8	20	3,2	19,3	16,0	43,7	8,5		
414432953	830KL-6-G1/2	24	3,2	19,3	16,0	46,2	11,0		
41443305	830KL-8-G1/8	14	3,2	22,8	18,1	44,3	5,5		
41443315	830KL-8-G1/4	17	3,2	22,8	18,1	46,8	7,5		
41443325	830KL-8-G3/8	20	3,2	22,8	18,1	48,4	8,5		
414433253	830KL-8-G1/2	24	3,2	22,8	18,1	50,8	11,0		
41443335	830KL-10-G1/8	17	4,2	27,6	20,4	54,3	5,5		
41443345	830KL-10-G1/4	17	4,2	27,6	20,4	56,3	7,5		
41443355	830KL-10-G3/8	20	4,2	27,6	20,4	57,3	8,5		
41443365	830KL-10-G1/2	24	4,2	27,6	20,4	60,8	11,0		
41443375	830KL-12-G1/4	21	4,2	29,6	23,2	61,5	7,5		
41443385	830KL-12-G3/8	21	4,2	29,6	23,2	62,5	8,5		
41443395	830KL-12-G1/2	24	4,2	29,6	23,2	65,5	11,0		
414433953	830KL-16-G3/8	24	5,1	33,0	24,5	73,5	8,5		
414433955	830KL-16-G1/2	24	5,1	33,0	24,5	77,5	11,0		



D = Schlauch-**Außen**durchmesser in montierten Zustand ausrichtbar

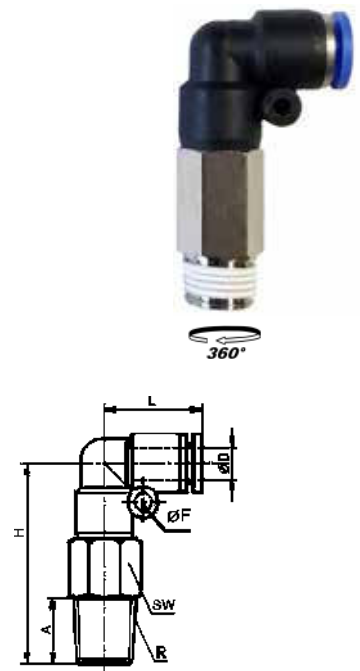
Für rotative oder oszillierende Bewegungen nicht geeignet!

## Winkel-Einschraubverbindung, lang

Gewindekörper: Ms vern.

Gewinde drehbar, konisch mit PTFE-Beschichtung

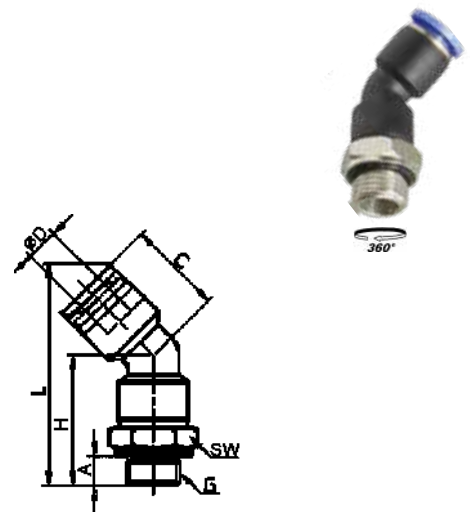
Art.-Nr.	Typ	D	R	A	H	L	SW	ØO
41449001	830KL-4-R1/8	7,5	36,0	17,5	10	-		
41449011	830KL-4-R1/4	9,5	39,0	17,5	14	-		
41449021	830KL-6-R1/8	7,5	39,7	19,0	12	3,2		
41449031	830KL-6-R1/4	9,5	42,2	19,0	14	3,2		
41449041	830KL-6-R3/8	10,5	43,7	19,0	17	3,2		
41449051	830KL-6-R1/2	13,5	47,2	19,0	21	3,2		
41449061	830KL-8-R1/8	7,5	44,8	22,8	14	3,2		
41449071	830KL-8-R1/4	9,5	46,8	22,8	14	3,2		
41449081	830KL-8-R3/8	10,5	48,4	22,8	17	3,2		
41449091	830KL-8-R1/2	13,5	51,8	22,8	21	3,2		
41449101	830KL-10-R1/8	7,5	54,3	29,9	17	3,2		
41449111	830KL-10-R1/4	9,5	56,3	29,9	17	4,2		
41449121	830KL-10-R3/8	10,5	57,3	29,9	17	4,1		
41449131	830KL-10-R1/2	13,5	60,8	29,9	21	4,2		
41449141	830KL-12-R1/4	9,5	61,5	29,6	21	4,3		
41449151	830KL-12-R3/8	10,5	62,5	29,6	21	4,1		
41449161	830KL-12-R1/2	13,5	65,5	29,6	21	4,3		
41449171	830KL-16-R3/8	10,5	75,0	32,0	24	5,1		
41449181	830KL-16-R1/2	13,5	78,1	32,0	24	5,1		



Für rotative oder oszillierende Bewegungen nicht geeignet!

**Winkel-Einschraubverbindung, 45°** Gewinde Ms vern.  
 Gewinde: **drehbar, zylindrisch** mit **O-Ring-Dichtung** (NBR)

Art.-Nr.	Typ	D	G	L	H	A	C	SW
41449201	852WDK-4- M5	34,7		22	22	4,0	16,4	10
41449211	852WDK-4-G1/8	39,0		22,7	22,7	7,5	16,4	14
41449221	852WDK-4-G1/4	41,5		25,7	25,7	9,5	16,4	17
41449231	852WDK-6- M5	36,1		21,9	21,9	4,0	18,0	12
41449241	852WDK-6-G1/8	42,0		24,4	24,4	7,5	18,0	14
41449251	852WDK-6-G1/4	44,5		26,9	26,9	9,5	18,0	17
41449261	852WDK-6-G3/8	46,0		28,4	28,4	10,5	18,0	20
41449271	852WDK-8-G1/8	47,5		27,6	27,6	7,5	20,9	14
41449281	852WDK-8-G1/4	50,0		29,6	29,6	9,5	20,9	17
41449291	852WDK-8-G3/8	51,5		31,1	31,1	10,5	20,9	20
41449301	852WDK-8-G1/2	55,5		34,6	34,6	13,5	20,9	24
41449311	852WDK-10-G1/8	53,1		30,2	30,2	7,5	23,5	17
41449321	852WDK-10-G1/4	55,1		32,2	32,2	9,5	23,5	17
41449331	852WDK-10-G3/8	56,6		33,2	33,2	10,5	23,5	20
41449341	852WDK-10-G1/2	60,6		36,7	36,7	13,5	23,5	24
41449351	852WDK-12-G1/4	61,4		35,2	35,2	9,5	26,3	21
41449361	852WDK-12-G3/8	62,4		36,2	36,2	10,5	26,3	21
41449371	852WDK-12-G1/2	66,4		39,2	39,2	13,5	26,3	24

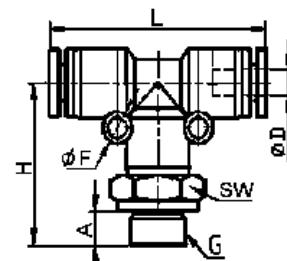


D = Schlauch-**Außen**durchmesser  
 in montierten Zustand ausrichtbar

Für rotative oder oszillierende  
 Bewegungen nicht geeignet!

**T-Einschraubverbindung** Gewinde Ms vern.  
 Gewinde: **drehbar, zylindrisch** mit **O-Ring-Dichtung** (NBR)


Art.-Nr.	Typ	D	G	SW	ØF	L	H	A
41442601	821K-4- M5			10	-	37,0	22,5	4,0
41442611	821K-4-G1/8			14	3,2	37,4	25,5	5,5
41442621	821K-4-G1/4			17	3,2	37,4	28,0	7,5
41442661	821K-6- M5			12	-	38,6	23,5	4,0
41442671	821K-6-G1/8			14	3,2	39,2	26,0	5,5
41442681	821K-6-G1/4			17	3,2	39,2	28,5	7,5
41442691	821K-6-G3/8			20	3,2	39,2	30,0	8,5
414426913	821K-6-G1/2			24	3,2	39,2	34,0	11,0
41442701	821K-8-G1/8			14	3,2	45,5	29,0	5,5
41442711	821K-8-G1/4			17	3,2	45,5	31,5	7,5
41442721	821K-8-G3/8			20	3,2	45,5	33,0	8,5
414427213	821K-8-G1/2			24	3,2	45,5	37,0	11,0
41442731	821K-10-G1/8			17	4,2	56,3	34,5	5,5
41442741	821K-10-G1/4			17	4,2	56,3	36,5	7,5
41442751	821K-10-G3/8			20	4,2	56,3	38,0	8,5
41442761	821K-10-G1/2			24	4,2	56,3	42,0	11,0
41442771	821K-12-G1/4			21	4,2	59,2	38,0	7,5
41442781	821K-12-G3/8			21	4,2	59,2	39,0	8,5
41442791	821K-12-G1/2			24	4,2	59,2	43,0	11,0
414427913	821K-16-G3/8			24	5,1	66,0	41,5	8,5
414427915	821K-16-G1/2			24	5,1	66,0	45,5	11,0

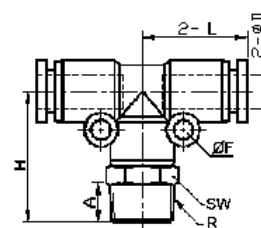


Für rotative oder oszillierende  
 Bewegungen nicht geeignet!

## T-Einschraubverbindung Gewinde: Ms vern.

Gewinde: **drehbar, konisch** mit PTFE-Beschichtung

Art.-Nr.	Typ D R	SW 	ØF	H	L	A
41442801	821K-4-R1/8	10	3,2	25,0	18,5	7,5
41442811	821K-4-R1/4	14	3,2	28,0	18,5	9,5
41442821	821K-6-R1/8	12	3,2	26,0	19,3	7,5
41442831	821K-6-R1/4	14	3,2	28,5	19,3	9,5
41442841	821K-6-R3/8	17	3,2	30,0	19,3	10,5
41442851	821K-6-R1/2	21	3,2	33,5	19,3	13,5
41442861	821K-8-R1/8	14	3,2	29,5	22,8	7,5
41442871	821K-8-R1/4	14	3,2	31,5	22,8	9,5
41442881	821K-8-R3/8	17	3,2	33,0	22,8	10,5
41442891	821K-8-R1/2	21	3,2	36,5	22,8	13,5
41442901	821K-10-R1/8	17	4,2	35,0	28,3	7,5
41442911	821K-10-R1/4	17	4,2	37,0	28,3	9,5
41442921	821K-10-R3/8	17	4,2	38,0	28,3	10,5
41442931	821K-10-R1/2	21	4,2	41,5	28,3	13,5
41442941	821K-12-R1/4	21	4,2	38,5	29,6	9,5
41442951	821K-12-R3/8	21	4,2	39,5	29,6	10,5
41442961	821K-12-R1/2	21	4,2	42,5	29,6	13,5
41442971	821K-16-R3/8	24	5,1	43,5	32,5	10,5
41442981	821K-16-R1/2	24	5,1	47,3	32,5	15,0




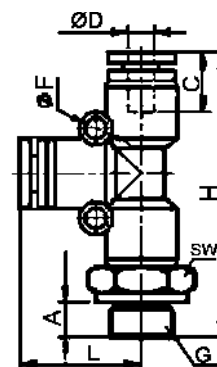
D = Schlauch-**Außen**durchmesser  
in montierten Zustand ausrichtbar

Für rotative oder oszillierende  
Bewegungen nicht geeignet!

## L-Einschraubverbindung Gewinde: Ms vern.

Gewinde: **drehbar, zylindrisch** mit O-Ring-Dichtung (NBR)

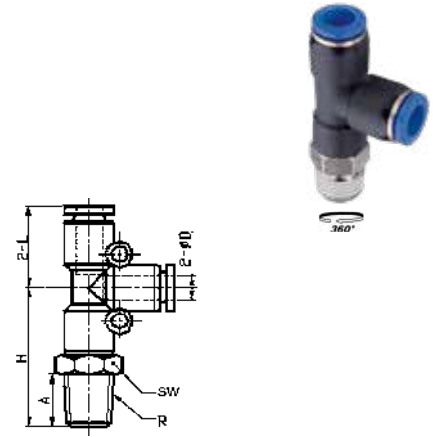
Art.-Nr.	Typ D G	SW 	ØF	L	C	H	A
41443001	822K-4- M5	10	-	16,5	14,5	40,2	4,0
41443011	822K-4-G1/8	14	3,2	18,7	15,1	44,2	5,5
41443021	822K-4-G1/4	17	3,2	18,7	15,1	46,7	7,5
41443061	822K-6- M5	12	-	18,0	15,4	42,6	4,0
41443071	822K-6-G1/8	14	3,2	19,6	16,0	45,6	5,5
41443081	822K-6-G1/4	17	3,2	19,6	16,0	48,1	7,5
41443091	822K-6-G3/8	20	3,2	19,6	16,0	49,6	8,5
414430913	822K-6-G1/2	24	3,2	19,6	16,0	53,6	11,0
41443101	822K-8-G1/8	14	3,2	22,8	18,1	51,7	5,5
41443111	822K-8-G1/4	17	3,2	22,8	18,1	54,2	7,5
41443121	822K-8-G3/8	20	3,2	22,8	18,1	55,7	8,5
414431213	822K-8-G1/2	24	3,2	22,8	18,1	59,7	11,0
41443131	822K-10-G1/8	17	4,2	28,3	20,4	62,8	5,5
41443141	822K-10-G1/4	17	4,2	28,3	20,4	64,8	7,5
41443151	822K-10-G3/8	20	4,2	28,3	20,4	66,3	8,5
41443161	822K-10-G1/2	24	4,2	28,3	20,4	70,3	11,0
41443171	822K-12-G1/4	21	4,2	29,6	23,2	67,6	7,5
41443181	822K-12-G3/8	24	4,2	29,6	23,2	68,6	8,5
41443191	822K-12-G1/2	24	4,2	29,6	23,2	72,6	11,0
414431913	822K-16-G3/8	24	5,1	33,0	24,5	76,5	8,5
414431915	822K-16-G1/2	24	5,1	33,0	25,5	80,5	11,0



Für rotative oder oszillierende  
Bewegungen nicht geeignet!

**L-Einschraubverbindung** Gewindegewinde: Ms vern.  
 Gewinde **drehbar, konisch**, mit PTFE-Beschichtung

Art.-Nr.	Typ D R	H	L	SW	A
41446103	822K-4-R1/8	25,0	18,5	10	7,5
41446113	822K-4-R1/4	28,0	18,5	14	9,5
41446123	822K-6-R1/8	26,0	19,3	12	7,5
41446133	822K-6-R1/4	28,5	19,3	14	9,5
41446143	822K-6-R3/8	30,0	19,3	17	10,5
41446153	822K-6-R1/2	33,5	19,3	21	13,5
41446163	822K-8-R1/8	29,5	22,8	14	7,5
41446173	822K-8-R1/4	31,5	22,8	14	9,5
41446183	822K-8-R3/8	33,0	22,8	17	10,5
41446193	822K-8-R1/2	36,5	22,8	21	13,5
41446203	822K-10-R1/8	35,0	28,3	17	7,5
41446213	822K-10-R1/4	37,0	28,3	17	9,5
41446223	822K-10-R3/8	38,0	28,3	17	10,5
41446233	822K-10-R1/2	41,5	28,3	21	13,5
41446243	822K-12-R1/4	38,5	29,6	21	9,5
41446253	822K-12-R3/8	39,5	29,6	21	10,5
41446263	822K-12-R1/2	42,5	29,6	21	13,5
41446273	822K-16-R3/8	43,5	32,5	24	10,5
41446283	822K-16-R1/2	46,5	32,5	24	13,5

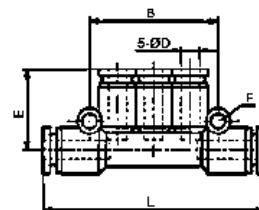


D = Schlauch-**Außen**durchmesser  
 in montierten Zustand ausrichtbar

Für rotative oder oszillierende  
 Bewegungen nicht geeignet!

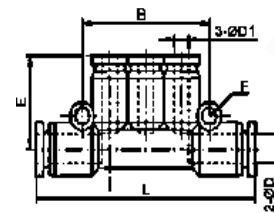
**Steck-Verteiler** für Leitungseinbau

Art.-Nr.	Typ D	B	E	L	F
41446701	8543K-5x4	36,0	19,0	57,0	3,2
41446711	8543K-5x6	42,0	20,3	61,0	3,2
41446721	8543K-5x8	48,0	24,3	81,6	3,2



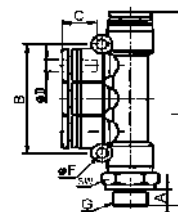
**Steck-Verteiler, reduziert** für Leitungseinbau

Art.-Nr.	Typ D D1	B	E	L	F
41446811	8543KR-2x6-3x4	36,0	19,0	57,6	3,2
41446841	8543KR-2x8-3x4	42,0	20,0	62,6	3,2
41446861	8543KR-2x8-3x6	42,0	20,3	62,6	3,2
41446901	8543KR-2x10-3x6	48,0	23,8	77,3	4,2
41446951	8543KR-2x10-3x8	48,0	24,3	77,3	4,2



**Steck-Verteiler, einschraubbar** Gewindegewinde: Ms vern.  
 Gewinde **drehbar, zylindrisch** mit O-Ring-Dichtung (NBR)

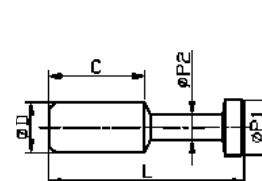
Art.-Nr.	Typ D D1 G	SW	ØF	L	A	C	B
41447051	8545K- 6 -3x4-G1/8	14	3,2	64,2	5,5	16,0	36
41447101	8545K- 8 -3x4-G1/4	17	3,2	70,7	7,5	18,1	42
41447151	8545K- 8 -3x6-G1/4	17	3,2	71,1	7,5	18,1	42
41447201	8545K-10-3x8-G3/8	20	3,2	91,8	8,5	20,4	48



Für rotative oder oszillierende  
 Bewegungen nicht geeignet!

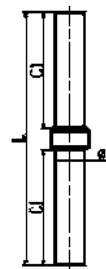
**Verschlussstecker**

Art.-Nr.	Typ D	L	C	Ø P1	Ø P2
41444401	890K-4	28,0	15,0	5,0	3,0
41444421	890K-6	33,0	17,0	7,0	3,0
41444431	890K-8	37,0	18,0	9,0	4,0
41444441	890K-10	42,0	20,5	11,0	5,0
41444451	890K-12	44,0	23,0	13,0	6,0



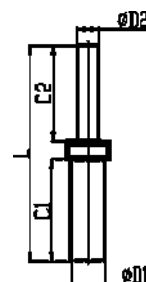
## Verbindungsstecker

Art.-Nr.	Typ D	C1	L
41449401	891K-4	16,0	35
41449411	891K-6	17,0	37
41449421	891K-8	18,5	40
41449431	891K-10	21,0	46
41449441	891K-12	22,5	50
41449451	891K-16	24,8	54



## Verbindungsstecker, reduziert

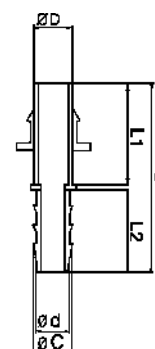
Art.-Nr.	Typ D2 D1	C1	C2	L
41449501	891RK-4-6	17,0	16,0	36,0
41449511	891RK-4-8	18,5	18,0	39,5
41449521	891RK-6-8	18,5	17,0	38,5
41449531	891RK-6-10	22,0	19,0	44,0
41449541	891RK-8-10	21,0	18,5	42,5
41449551	891RK-8-12	24,0	20,0	47,0
41449561	891RK-10-12	22,0	21,0	46,5
41449571	891RK-12-16	24,8	22,5	54,0



## Stecknippel mit Schlauchtülle

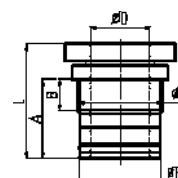
Art.-Nr.	Typ D d	C	L	L1	L2
41450401	893K-4-4	5,9	36,0	18,0	17,0
41450411	893K-4-5	6,9	36,0	18,0	17,0
41450421	893K-6-5	6,9	41,0	23,0	17,0
41450431	893K-6-6	7,9	41,0	23,0	17,0
41450441	893K-8-6	7,9	43,0	25,0	17,0
41450451	893K-8-8	10	48,2	25,0	22,0
41450461	893K-10-8	10	50,2	27,0	22,0
41450471	893K-12-8	10	54,2	31,0	22,0
41450481	893K-12-10	12	54,7	31,0	22,5
41450491	893K-12-13	15	55,0	31,0	22,5
41450501	893K-14-14	16	59,5	35,5	22,5

d = Schlauchinnendurchmesser



## Einpresskartusche

Art.-Nr.	Typ D	B	A	ØP	ØK	L
41449601	899K-4	2,4	7,3	8,1	8,0	11,5
41449611	899K-6	2,5	7,8	10,1	10,0	12,4
41449621	899K-8	3,5	9,2	12,1	12,0	14,0
41449631	899K-10	4,0	10,3	15,1	15,0	15,6
41449641	899K-12	4,7	12,3	17,8	17,6	17,9
41449651	899K-16	4,8	12,6	20,9	21,4	19,1



# Mini-Steckverbindungen Push In Kunststoff / Ms vern.

Alle zylindrischen Außengewinde werden standardmäßig mit mehrfach wiederverwendbarer O-Ring-Dichtung geliefert.

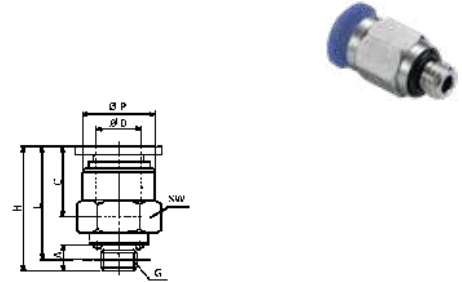
Mini-Fittings werden besonders bei beengten Platzverhältnissen eingesetzt. Die Abmessungen wurden um bis zu **60%** gegenüber Standardverschraubungen reduziert.

D = Schlauch-**Außen**durchmesser

## Gerade Einschraubverbindung, Ms vern.

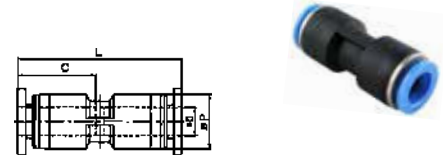
Gewinde: **zylindrisch** mit O-Ring- Dichtung (NBR)

Art.-Nr.	Typ	D	G	H	Ø P	C	A	L	SW
41451101	851KM-3-M3			15,0	5,5	8,3	3,0	13,5	5,5
41451111	851KM-3-M5			15,6	5,5	8,3	3,5	14,0	8,0
41451121	851KM-3-M6			15,9	5,5	8,3	3,9	14,2	8,0
41451131	851KM-4-M3			17,0	8,0	9,6	3,0	15,6	5,5
41451141	851KM-4-M5			17,0	8,0	9,6	3,5	15,6	8,0
41451151	851KM-4-M6			17,4	8,0	9,6	3,9	15,8	8,0
41451161	851KM-6-M5			17,6	10,0	10,2	3,5	16,1	8,0
41451171	851KM-6-M6			18,0	10,0	10,2	3,9	16,3	8,0
41451181	851KM-6-1/8			20,8	10,0	10,2	8,0	16,8	10,0



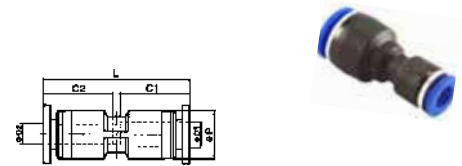
## Gerade Verbindung

Art.-Nr.	Typ	D	L	Ø P	C
41451201	858KM-3		19,8	6,2	9,3
41451211	858KM-4		25,0	8,1	11,9
41451221	858KM-6		25,6	10,7	12,1



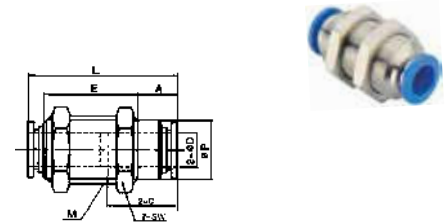
## Gerade Verbindung, reduziert

Art.-Nr.	Typ	D1	D2	L	Ø P	C1	C2
41451251	858RKM- 4 - 3			24,5	8,1	11,9	9,3
41451261	858RKM- 6 - 4			25,0	10,7	12,1	11,9



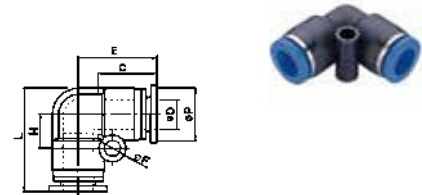
## Gerade Schottverbindung, Ms vern.

Art.-Nr.	Typ	D	M	B	Ø P	C	A	E	SW
41451301	859KM-3-M8			19,3	7,0	9,4	4,7	12,4	10
41451311	859KM-4-M10			23,2	8,9	10,9	5,8	14,1	12
41451321	859KM-6-M12			25,0	10,8	11,7	6,6	14,8	14



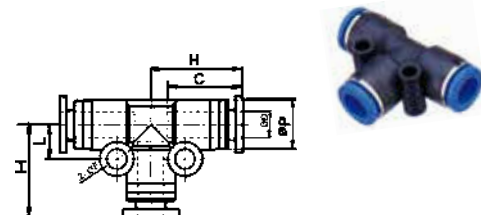
## Winkelverbindung

Art.-Nr.	Typ	D	L	Ø P	C	E	Ø F	H
41451401	855KM-3		11,6	6,2	9,3	11,4	3,2	4,7
41451411	855KM-4		15,5	8,1	11,9	14,1	3,2	6,0
41451421	855KM-6		18,4	10,7	12,1	16,1	3,2	7,0



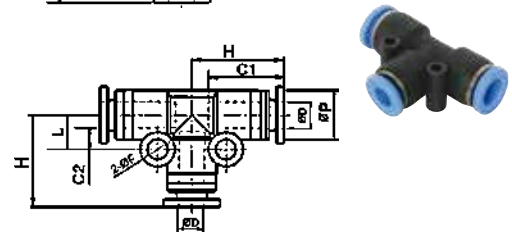
## T-Verbindung

Art.-Nr.	Typ	D	Ø P	C	H	Ø F	F
41451501	854KM-3		6,2	9,3	11,4	3,2	4,7
41451511	854KM-4		8,1	11,9	14,1	3,2	6,0
41451521	854KM-6		10,7	12,1	16,1	3,2	7,0



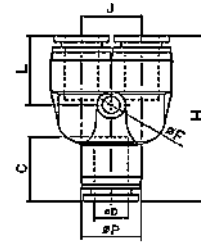
## T-Verbindung, reduziert

Art.-Nr.	Typ	D1	D2	Ø P	C1	H	Ø F	L	C2
41451551	854RKM-4-3			8,1	11,9	14,0	3,2	6,0	9,3
41451561	854RKM-6-4			10,7	12,1	16,0	3,2	7,0	11,9



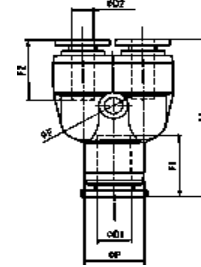
## Y-Verbindung

Art.-Nr.	Typ	D	H	Ø P	C	J	L	Ø F
41451601	882KM-3		26,8	7,8	9,3	8,0	12,8	3,2
41451611	882KM-4		29,2	7,8	11,0	8,0	12,6	3,2
41451621	882KM-6		31,3	10,7	10,1	10,7	13,2	3,2



## Y-Verbindung, reduziert

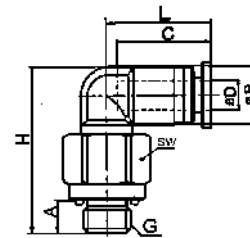
Art.-Nr.	Typ	D1 D2 N	Ø F	H	F1	F2	Ø P
41451651	883KM- 4 -2x3		3,2	29,1	12,0	9,3	8,1
41451661	883KM- 6 -2x4		3,2	31,6	12,4	12,0	10,7



## Winkel-Einschraubverbindung

Gewindekörper: Ms vern.  
Gewinde: **drehbar, zylindrisch** mit **O-Ring-Dichtung** (NBR)

Art.-Nr.	Typ	D G	A	H	Ø P	C	L	SW
41451701	830KM-3-M3		3,0	14,7	6,2	9,3	11,1	5,5
41451711	830KM-3-M5		3,5	15,5	6,2	9,3	11,1	8,0
41451721	830KM-3-M6		3,9	16,7	6,2	9,3	11,1	8,0
41451731	830KM-4-M3		3,0	16,6	8,1	11,9	15,9	5,5
41451741	830KM-4-M5		3,5	17,4	8,1	11,9	15,9	8,0
41451751	830KM-4-M6		3,9	17,6	8,1	11,9	15,9	8,0
41451761	830KM-6-M5		3,5	20,0	10,7	12,1	16,4	8,0
41451771	830KM-6-M6		3,9	20,1	10,7	12,1	16,4	8,0
41451781	830KM-6-1/8		8,0	20,2	10,7	12,1	16,4	10,0

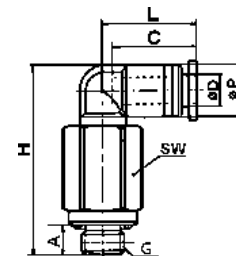


D = Schlauch-**Außen**durchmesser in montierten Zustand ausrichtbar

## Winkel-Einschraubverbindung, lang

Gewindekörper: Ms vern.  
Gewinde: **drehbar, zylindrisch** mit **O-Ring-Dichtung** (NBR)

Art.-Nr.	Typ	D G	A	H	Ø P	C	L	SW
41451801	830KLM-3-M3		3,0	24,3	6,2	9,3	11,1	5,5
41451811	830KLM-3-M5		3,5	23,4	6,2	9,3	11,1	8,0
41451821	830KLM-3-M6		3,9	29,5	6,2	9,3	11,1	8,0
41451831	830KLM-4-M3		3,0	31,2	8,1	11,9	15,9	5,5
41451841	830KLM-4-M5		3,5	29,8	8,1	11,9	15,9	8,0
41451851	830KLM-4-M6		3,9	30,2	8,1	11,9	15,9	8,0
41451861	830KLM-6-M5		3,5	32,1	10,7	12,1	16,4	8,0
41451871	830KLM-6-M6		3,9	38,0	10,7	12,1	16,4	8,0
41451881	830KLM-6-1/8		8,0	30,1	10,7	12,1	16,4	10,0



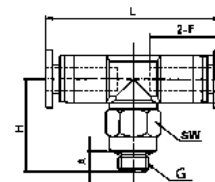
Für rotative oder oszillierende Bewegungen nicht geeignet!

## T-Einschraubverbindung

Gewinde Ms vern.

Gewinde: **drehbar, zylindrisch** mit **O-Ring-Dichtung** (NBR)

Art.-Nr.	Typ	D G	A	H	L	F	Ø P	SW
41451901	821KM-3-M3		3,0	12,8	22,8	9,3	6,2	5,5
41451911	821KM-3-M5		3,5	13,8	22,8	9,3	6,2	8,0
41451941	821KM-4-M5		3,5	15,8	29,4	12,0	8,1	8,0
41451961	821KM-6-M5		3,5	17,1	32,8	12,4	10,7	8,0



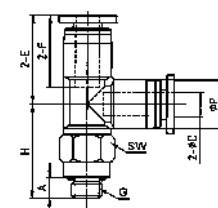
Für rotative oder oszillierende Bewegungen nicht geeignet!

## L-Einschraubverbindung

Gewinde: Ms vern.

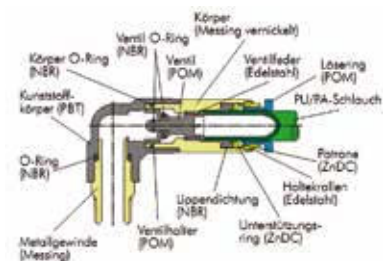
Gewinde: **drehbar, zylindrisch** mit **O-Ring-Dichtung** (NBR)

Art.-Nr.	Typ	D G	A	H	E	F	Ø P	SW
41452001	822KM-3-M3		3,0	12,8	11,4	9,3	6,2	5,5
41452011	822KM-3-M5		3,5	13,8	11,4	9,3	6,2	8,0
41452041	822KM-4-M5		3,5	15,8	14,7	12,0	8,1	8,0
41452061	822KM-6-M5		3,5	17,1	16,4	12,4	10,7	8,0



# Selbstabsperrende Verbindungen Push In

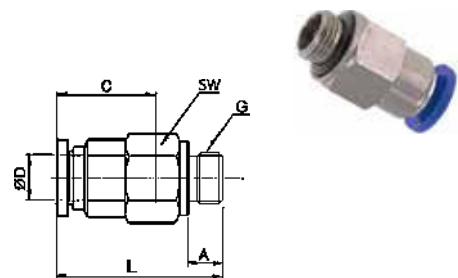
- Einsatzbereich:** Die eingebaute Sperre (Ventilkörper) blockiert den Luftstrom sobald der Schlauch aus der Funktionsverschraubung gelöst wird.
- Material:** Sicherungsklinge: Stahl rostfrei  
elastische Muffe: Nitrilkautschuk
- Medium:** Luft, nicht für andere Medien verwendbar
- Temperatur:** 0°C bis +60°C
- Druck:** max. 10 bar



## gerade Einschraubverbindung, selbstabsperrend

Gewinde: zylindrisch mit O-Ring-Dichtung (NBR)

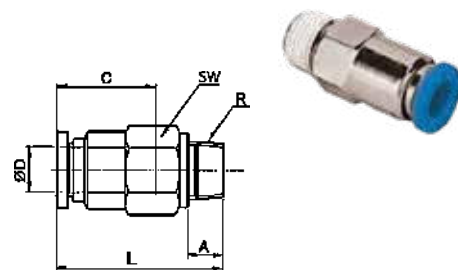
Art.-Nr.	Typ	D G	L	C	A	SW
42920100	SQSK-4- M5		19,5	12,5	4	10
42920101	SQSK-4-G1/8		26,6	16,0	6	14
42920111	SQSK-6-G1/8		26,9	17,0	6	14
42920121	SQSK-6-G1/4		29,4	17,0	8	17
42920131	SQSK-8-G1/4		33,8	18,5	8	17
42920141	SQSK-8-G3/8		33,8	18,5	10	21
42920150	SQSK-10-G1/4		38,3	21,0	8	17
42920151	SQSK-10-G3/8		38,3	21,0	10	21
42920153	SQSK-10-G1/2		42,5	21,0	12	24
42920161	SQSK-12-G3/8		46,0	22,0	10	21
42920171	SQSK-12-G1/2		49,0	22,0	12	24



## gerade Einschraubverbindung, selbstabsperrend

Gewinde: konisch mit PTFE-Beschichtung

Art.-Nr.	Typ	D R	L	C	A	SW
42920201	SQS-4-R1/8		28,5	15,0	8	10
42920211	SQS-6-R1/8		27,8	15,5	8	12
42920221	SQS-6-R1/4		27,8	15,5	11	14
42920230	SQS-8-R1/8		31,8	15,5	8	12
42920231	SQS-8-R1/4		31,8	16,3	11	14
42920241	SQS-8-R3/8		31,8	16,3	12	17
42920250	SQS-10-R1/4		36,1	18,7	11	14
42920251	SQS-10-R3/8		36,1	18,7	12	17
42920253	SQS-10-R1/2		36,1	18,7	15	21
42920261	SQS-12-R3/8		44,4	27,6	12	21
42920271	SQS-12-R1/2		44,2	27,6	15	21

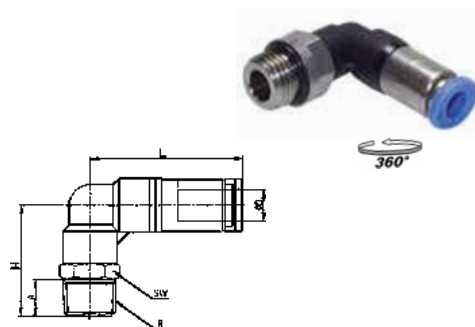


## Winkel-Einschraubverbindung, selbstabsperrend

Metallteile: Ms vern.

Gewinde: drehbar, zylindrisch mit NBR-O-Ring

Art.-Nr.	Typ	D G	L	H	A	SW
42920400	SQSKL-4- M5		30,7	24,6	8	10
42920401	SQSKL-4-G1/8		30,7	24,6	8	10
42920410	SQSKL-6- M5		30,7	24,0	8	10
42920411	SQSKL-6-G1/8		31,9	24,0	8	12
42920421	SQSKL-6-G1/4		31,9	28,0	11	14
42920430	SQSKL-8-G1/8		40,8	24,0	8	12
42920431	SQSKL-8-G1/4		40,8	31,0	11	14
42920441	SQSKL-8-G3/8		40,8	32,0	12	17
42920450	SQSKL-10-G1/4		40,8	31,0	11	14
42920451	SQSKL-10-G3/8		47,6	36,0	12	17
42920453	SQSKL-10-G1/2		55,5	41,0	15	21
42920461	SQSKL-12-G3/8		55,5	38,0	12	21
42920471	SQSKL-12-G1/2		55,5	41,0	15	21



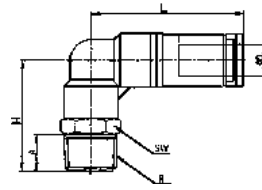
D = Schlauch-**Außen**durchmesser in montierten Zustand ausrichtbar

Für rotative oder oszillierende Bewegungen nicht geeignet!

## Winkel-Einschraubverbindung, selbstabsperrend

Metallteile: Ms vern.

Gewinde: drehbar, konisch mit PTFE-Beschichtung



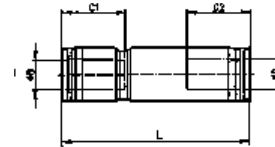
Art.-Nr.	Typ	D	R	L	H	A	SW
42920301	SQSL-4-R1/8	30,7		24,6	8	10	
42920311	SQSL-6-R1/8	31,9		24,0	8	12	
42920321	SQSL-6-R1/4	31,9		28,0	11	14	
42920330	SQSL-8-R1/8	40,8		30,0	8	12	
42920331	SQSL-8-R1/4	40,8		31,0	11	14	
42920341	SQSL-8-R3/8	40,8		32,0	12	17	
42920350	SQSL-10-R1/4	47,6		35,0	12	14	
42920351	SQSL-10-R3/8	47,6		36,0	12	17	
42920353	SQSL-10-R1/2	47,6		37,0	12	21	
42920361	SQSL-12-R3/8	55,5		38,0	12	21	
42920371	SQSL-12-R1/2	55,5		41,0	15	21	

D = Schlauch-**Außen**durchmesser  
in montierten Zustand ausrichtbar

Für rotative oder oszillierende  
Bewegungen nicht geeignet!

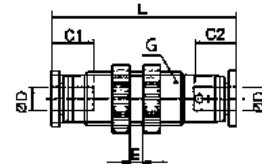
## Gerade Verbindung, selbstabsperrend

Art.-Nr.	Typ	D	L	C1	C2
42920501	SQSKG-4	43,2	16,0	16,0	
42920511	SQSKG-6	47,7	17,0	17,0	
42920521	SQSKG-8	53,4	18,5	18,5	
42920531	SQSKG-10	52,9	21,0	21,0	
42920541	SQSKG-12	70,9	22,0	22,0	



## Gerade Schott-Verbindung, selbstabsperrend

Art.-Nr.	Typ	D	G	L	C1	C2	G	E max.
42920701	SQSKS-4 - M12x1,5	42,9	16,2	15,7	M12x1,5	10		
42920711	SQSKS-6 - M14x1,5	46,9	17,1	17,1	M14x1,5	13		
42920721	SQSKS-8 - M16x1,5	52,6	18,3	18,3	M16x1,5	16		
42920731	SQSKS-10-M20x2,0	59,2	20,4	20,4	M20x2,0	17		
42920741	SQSKS-12-M24x2,0	71,8	24,0	23,7	M24x2,0	28		



# Rückschlagventil-Steckverbindungen

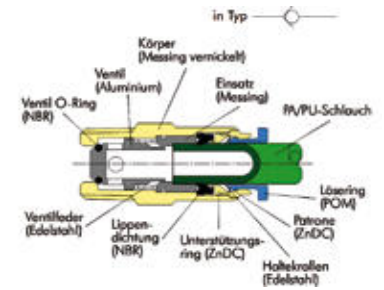
**Material:** Körper: Messing vernickelt / Kst. PBT  
Dichtungen: NBR

**Medium:** ausschließlich Druckluft

**Temperatur:** 0 bis +60°C (abhängig vom Druck)

**Druck:** 0,8-10 bar

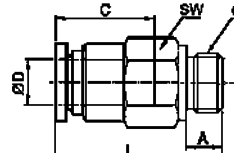
**Gewinde:** Withworth Rohrgewinde (BSPP) zylindrisch mit O-Ring  
Withworth Rohrgewinde (BSPT) konisch, PTFE-Beschichtet



## Gerade Einschraub-Rückschlagverbindung (zum Schlauch gesperrt)

Gewinde: zylindrisch mit O-Ring-Dichtung

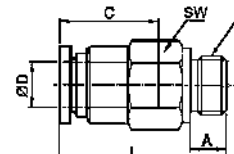
Art.-Nr.	Typ	D G	L	C	A	SW
42921101	RVQS-B-4-	M5	30,0	16,0	5,5	10
42921111	RVQS-B-4-	G1/8	25,8	16,0	6,0	14
42921131	RVQS-B-6-	G1/8	26,8	17,0	6,0	14
42921141	RVQS-B-6-	G1/4	30,2	17,0	8,0	17
42921151	RVQS-B-8-	G1/8	27,6	18,5	6,0	14
42921161	RVQS-B-8-	G1/4	32,6	18,5	8,0	17
42921221	RVQS-B-10-	G3/8	62,2	21,0	10,0	24
42921241	RVQS-B-12-	G3/8	64,4	22,0	10,0	24
42921211	RVQS-B-12-	G1/2	70,5	22,0	12,0	27



## Gerade Einschraub-Rückschlagverbindung (zum Gewinde gesperrt)

Gewinde: zylindrisch mit O-Ring-Dichtung

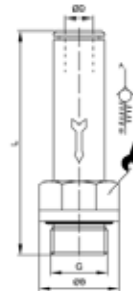
Art.-Nr.	Typ	D G	L	C	A	SW
42921105	RVQS-A-4-	M5	30,0	16,0	5,5	10
42921115	RVQS-A-4-	G1/8	25,8	16,0	6,0	14
42921135	RVQS-A-6-	G1/8	26,8	17,0	6,0	14
42921145	RVQS-A-6-	G1/4	30,2	17,0	8,0	17
42921155	RVQS-A-8-	G1/8	27,6	18,5	6,0	14
42921165	RVQS-A-8-	G1/4	32,6	18,5	8,0	17
42921225	RVQS-A-10-	G3/8	62,2	21,0	10,0	24
42921245	RVQS-A-12-	G3/8	64,4	22,0	10,0	24
42921255	RVQS-A-12-	G1/2	70,5	22,0	12,0	27



## Gerade Einschraub-Rückschlagverbindung (zum Schlauch gesperrt)

Gewinde: zylindrisch mit O-Ring-Dichtung und Ms-Lösering, 0,2-10 bar

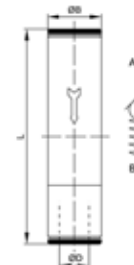
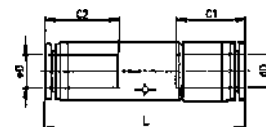
Art.-Nr.	Typ	D G	B	L	SW
42921305	RVQ33-B-4-	M5	8	42	9
42921315	RVQ33-B-4-	G1/8	13	35	11
42921335	RVQ33-B-6-	G1/8	13	39,0	13
42921345	RVQ33-B-6-	G1/4	16	38	14
42921355	RVQ33-B-8-	G1/8	13	38	15
42921365	RVQ33-B-8-	G1/4	16	40	16
42921315	RVQ33-B-10-	G1/4	16	42,5	18
42921325	RVQ33-B-10-	G3/8	20	42,5	18
42921355	RVQ33-B-12-	G1/2	25	46	22
42921395	RVQ33-B-14-	G1/2	25	52,5	25



## Rückschlagventil-Steckverbindungen, gerade

Art.-Nr.	Typ	D	L	C1	C2
42921501	RVIQS-4		42,9	15,7	16,2
42921511	RVIQS-6		46,9	17,1	17,1
42921521	RVIQS-8		52,6	18,3	18,3
42921531	RVIQS-10*		59,2	20,4	20,4
42921541	RVIQS-12*		71,8	23,7	24,0

\*=Ausführung in Aluminium



## Rückschlagventil-Steckverbindungen, gerade

Messing vernickelt, Lösering POM, 0,2-10 bar

Art.-Nr.	Typ	D	L	B
42921505	RVIM32-4		47,5	9
42921515	RVIM32-6		50,0	11
42921525	RVIM32-8		53,5	13

## Hohlschrauben - Drosselrückschlagventil mit Kunststoffringstück mit Steck-Verbindungen

**Material:** Gehäuse: POM (Acetalcopolymerisat)  
Dichtungen: NBR (Nitrilkautschuk)  
Metallteile: Ms vern.

**Temperatur:** +5 bis +60°C

**Druck:** max. 10 bar

**Gewinde:** zylindrisch mit O-Ring

**Push In**

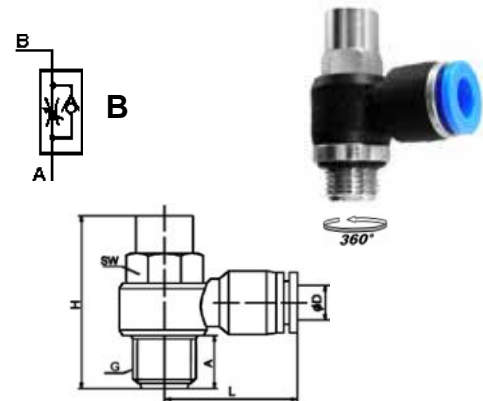
D = Schlauch-**Außen**durchmesser  
in montierten Zustand ausrichtbar

Für rotative oder oszillierende  
Bewegungen nicht geeignet!

### aus Kunststoff mit Schlitzschraube

**Gewinde:** zylindrisch mit O-Ring; **Einstellung :** Schlitzschraube  
**Abluftdrosselung** (Zuluft ungedrosselt)

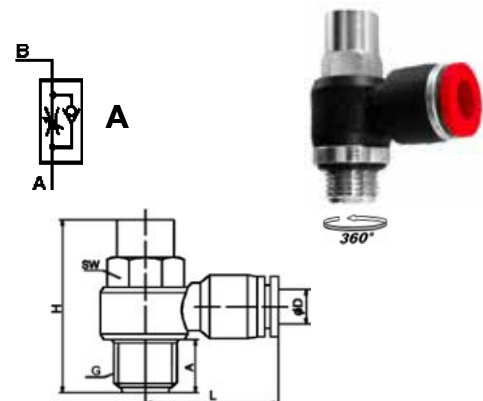
Art.-Nr.	Typ	D	G	SW	H max.	L	A	l/min
42115903	DRVH1K-B-SF04- M5	8		8	23,2	20,2	3,5	100
42115913	DRVH1K-B-SF04-G1/8	10		10	33,5	23,1	5,5	165
42115933	DRVH1K-B-SF06- M5	8		8	23,2	20,2	3,5	100
42115943	DRVH1K-B-SF06-G1/8	10		10	33,5	23,1	5,5	165
42115953	DRVH1K-B-SF06-G1/4	14		14	41,0	25,2	6,5	410
42115983	DRVH1K-B-SF08-G1/8	10		10	33,5	25,8	5,5	165
42115993	DRVH1K-B-SF08-G1/4	14		14	41,0	28,8	6,5	410
42116003	DRVH1K-B-SF08-G3/8	19		19	45,3	29,8	7,5	500
42116023	DRVH1K-B-SF10-G1/4	14		14	41,0	32,3	6,5	410
42116033	DRVH1K-B-SF10-G3/8	19		19	45,3	32,8	7,5	500
42116073	DRVH1K-B-SF12-G1/2	24		24	50,2	36,6	9,5	900



### aus Kunststoff mit Schlitzschraube

**Gewinde:** zylindrisch mit O-Ring; **Einstellung :** Schlitzschraube  
**Zuluftdrosselung** (Abluft ungedrosselt)

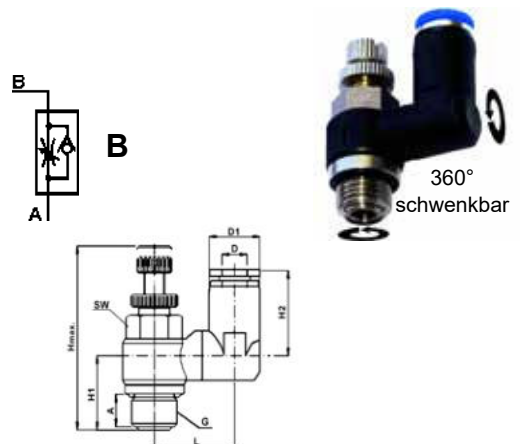
Art.-Nr.	Typ	D	G	SW	H max.	L	A	l/min
42115907	DRVH1K-A-SF04- M5	8		8	23,2	20,2	3,5	100
42115917	DRVH1K-A-SF04-G1/8	10		10	33,5	23,1	5,5	165
42115937	DRVH1K-A-SF06- M5	8		8	23,2	20,2	3,5	100
42115947	DRVH1K-A-SF06-G1/8	10		10	33,5	23,1	5,5	165
42115957	DRVH1K-A-SF06-G1/4	14		14	41,0	25,2	6,5	410
42115987	DRVH1K-A-SF08-G1/8	10		10	33,5	25,8	5,5	165
42115997	DRVH1K-A-SF08-G1/4	14		14	41,0	28,8	6,5	410
42116007	DRVH1K-A-SF08-G3/8	19		19	45,3	29,8	7,5	500
42116027	DRVH1K-A-SF10-G1/4	14		14	41,0	32,3	6,5	410
42116037	DRVH1K-A-SF10-G3/8	19		19	45,3	32,8	7,5	500
42116077	DRVH1K-A-SF12-G1/2	24		24	50,2	36,6	9,5	900



### aus Kunststoff mit drehbaren Winkel Steckanschlüssen

**Gewinde:** zylindrisch mit O-Ring; **Einstellung :** Rändelschraube  
**Abluftdrosselung** (Zuluft ungedrosselt)

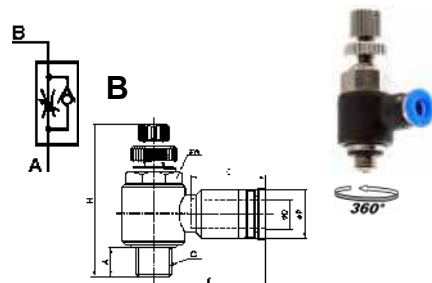
Art.-Nr.	Typ	D	G	SW	H max.	H1	H2	L	ØD1
42116101	DRVH3K-B-SFW04- M5	8		8	33,5	11,5	20,5	11,5	11,0
42116111	DRVH3K-B-SFW04-G1/8	12		12	42,0	14,0	26,5	18,0	15,0
42116121	DRVH3K-B-SFW04-G1/4	14		14	48,0	17,5	27,0	20,5	15,0
42116131	DRVH3K-B-SFW06- M5	8		8	33,5	11,5	20,5	13,0	13,5
42116141	DRVH3K-B-SFW06-G1/8	12		12	42,0	14,0	23,3	17,2	13,0
42116151	DRVH3K-B-SFW06-G1/4	14		14	48,0	17,5	27,0	20,5	15,0
42116181	DRVH3K-B-SFW08-G1/8	12		12	42,0	14,0	26,5	18,0	15,0
42116191	DRVH3K-B-SFW08-G1/4	14		14	48,0	17,5	27,0	20,5	15,0
42116221	DRVH3K-B-SFW10-G1/4	14		14	48,0	17,5	30,0	22,0	21,5
42116231	DRVH3K-B-SFW10-G3/8	19		19	53,0	21,5	31,0	23,0	21,5
42116261	DRVH3K-B-SFW12-G1/4	14		14	48,0	17,5	30,0	22,0	21,5
42116271	DRVH3K-B-SFW12-G3/8	19		19	53,0	21,5	31,0	23,0	21,5



### MINI-Drosselrückschlagventile

**Gewinde:** zylindrisch mit O-Ring; **Einstellung :** Rändelschraube  
**Abluftdrosselung** (Zuluft ungedrosselt)

Art.-Nr.	Typ	D	G	A	E	ØP	H	C	SW
42115861	GRLPM-3-M3			3,0	16,4	8,1	29,2	9,3	8
42115871	GRLPM-3-M5			3,5	16,4	8,1	29,7	9,3	8
42115881	GRLPM-4-M5			3,5	16,7	8,1	29,7	12,0	8
42115891	GRLPM-6-M5			3,5	18,1	10,7	29,7	12,4	8

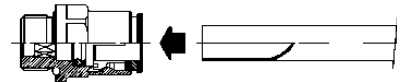


# Steckverbindungen Ms vernickelt mit vernickeltem Lösering

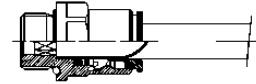
Push In

## Montagehinweis:

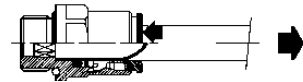
Schlauch rechtwinklig und ohne Grat abschneiden! Damit er nicht oval wird - Schlauchschneider verwenden!



Schlauch kräftig bis zum Anschlag einschieben!

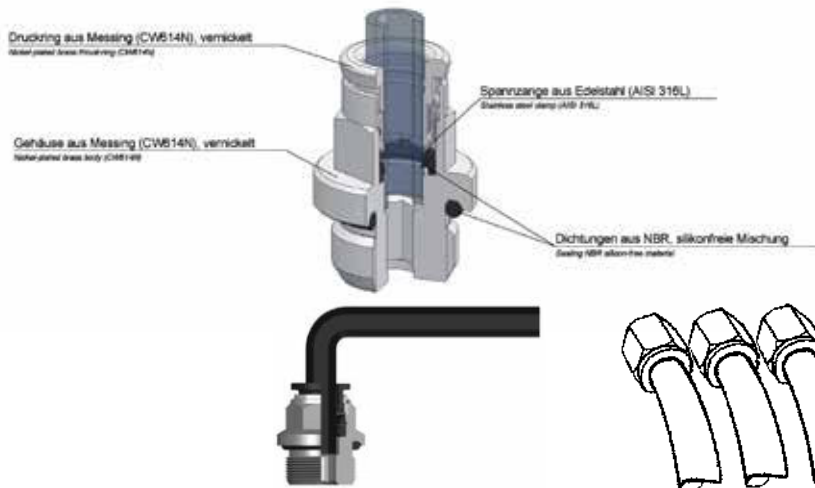


Zum Entfernen des Schlauches:



Lösering zurückdrücken und festhalten, dann Schlauch herausziehen.

Der O-Ring dichtet am Schlauch außen ab. Die Spannzange hakt in den Schlauch und hält ihn sicher fest.



### Technische Daten

Betriebstemperatur: -20 °C bis +70 °C  
-20 °C bis +80 °C

Betriebsdruck: max. 16 bar

Vakuum: max 98 %

Werkstoffe: Gehäuse: Messing vernickelt CW614N und CW617N  
Dichtungen: NBR silikonfreie Mischung  
Spannzange: Edelstahl AISI 316L

Löseringring: **Messing vernickelt CW614N**  
zyl. Gew. DIN EN ISO 228  
zylindrisch mit O-Ring-Abdichtung

Gewinde: zyl. Gew. DIN EN ISO 228  
kon. Gew. DIN EN 10226 (DIN 2999)  
metr. Gew. DIN ISO 261

Medium: geölte und ungeölte Druckluft Medien, die mit den Materialien der Bauteile verträglich sind

Schläuche: für Leitungen nach ISO 14743

Toleranzen für Außen-Ø :

4 bis 8: ±0,1

Toleranzen für Außen-Ø:

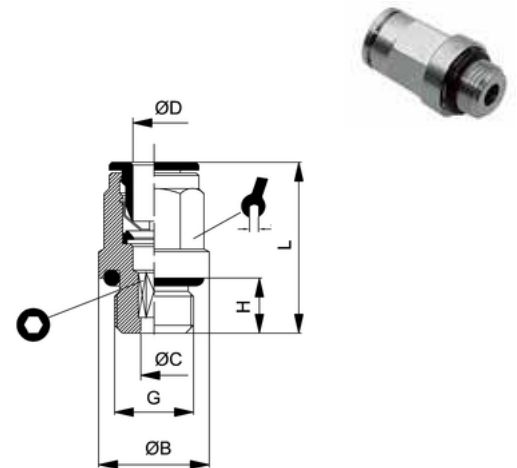
10 bis 14: ±0,15 (PU)

10 bis 14: ±0,1 (PA)

## Gerade Einschraubverbindung

Gewinde **zylindrisch** mit O-Ring- Dichtung (NBR)

Art.-Nr.	Typ	D	G	ØB	ØC	H	L	SW	SW
41461101	951M-3-	M3		5,5	1,5	3	13,5	Ø6,5	1,5
41461111	951M-3-	M5		8	2,1	4	15	Ø6,5	2,0
41461121	951M-4-	M5		8	2,5	4	20,5	Ø9	2,5
41461131	951M-4-	M6		9	2,6	7	23,5	Ø9	2,5
41461141	951M-4-	M7		10,5	3,0	6	22,5	9	3
41461151	951M-4-	M8		12	2,6	7	24,5	10	2,5
41461171	951M-4-	G1/8		13,5	2,6	5,5	19,5	9	2,5
41461181	951M-4-	G1/4		17	2,6	6,5	19,5	9	2,5
41461191	951M-5-	M5		8	2,6	4	22	Ø9,5	2,5
41461201	951M-5-	G1/8		13,5	4,2	5,5	22	10	4
41461211	951M-5-	G1/4		17	4,2	6,5	22	10	4
41461221	951M-6-	M5		8	2,5	4	22,5	Ø11	2,5
41461231	951M-6-	M6		9	2,6	5	23,5	Ø11	2,5
41461241	951M-6-	M7		11	3,6	6	24,5	Ø11	3,5
41461251	951M-6-	G1/8		13,5	4,2	5,5	23,5	11	4
41461261	951M-6-	G1/4		17	4,2	6,5	22,5	11	4
41461271	951M-6-	G3/8		20	4,2	9	25	13	4
41461281	951M-8-	G1/8		12,8	5,2	5,5	26,5	13	5
41461291	951M-8-	G1/4		17	6,2	6,5	23,5	13	6
41461301	951M-8-	G3/8		20	6,2	9	25	13	6
41461311	951M-8-	G1/2		23	6,2	11	31,5	13	6
41461321	951M-10-	G1/8		13,5	5,2	5,5	29	16	5
41461331	951M-10-	G1/4		16	7,3	6,5	27,5	16	7
41461341	951M-10-	G3/8		21	8,3	9	29,5	16	8
41461351	951M-10-	G1/2		24	8,3	11	31	16	8
41461371	951M-12-	G1/4		16	7,3	6,5	30	18	7
41461381	951M-12-	G3/8		21	10,3	9	31	8	10
41461391	951M-12-	G1/2		24	10,3	11	31,5	18	10
41461421	951M-14-	G3/8		21	10,3	9	34,5	21	10
41461431	951M-14-	G1/2		25	12,3	11	34,5	21	12
41461461	951M-16-	G3/8		21	10,3	9	36	24	10
41461471	951M-16-	G1/2		24	12,3	11	37,5	24	12

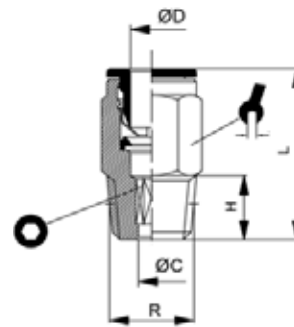


D = Schlauch-**Außen**durchmesser

## Gerade Einschraubverbindung

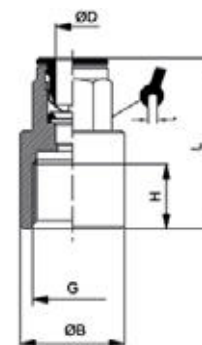
Gewinde konisch

Art.-Nr.	Typ	D	R	ØC	H	L	SW 🔑	SW 🔑
41461171K	951M-4-R1/8	2,6		2,6	8	22,5	10	2,5
41461181K	951M-4-R1/4	2,6		2,6	11	22,5	14	2,5
41461251K	951M-6-R1/8	4,2		4,2	7	24,5	11	4
41461261K	951M-6-R1/4	4,2		4,2	11	24,5	14	4
41461281K	951M-8-R1/8	5,2		5,2	7	27,5	13	5
41461291K	951M-8-R1/4	5,2		5,2	11	27,5	13	5
41461301K	951M-8-R3/8	5,2		5,2	11,5	28,0	17	5
41461331K	951M-10-R1/4	7,3		7,3	11	32,5	16	7
41461341K	951M-10-R3/8	8,3		8,3	11,5	32,5	17	8
41461371K	951M-12-R1/4	7,3		7,3	11	32,5	17	8
41461381K	951M-12-R3/8	8,3		8,3	11,5	30,5	17	8
41461391K	951M-12-R1/2	10,3		10,3	14	33,0	22	10
41461421K	951M-14-R3/8	8,2		8,2	12	34,0	20	8
41461431K	951M-14-R1/2	10,3		10,3	14	33,0	22	10



## Gerade Aufschraubverbindung

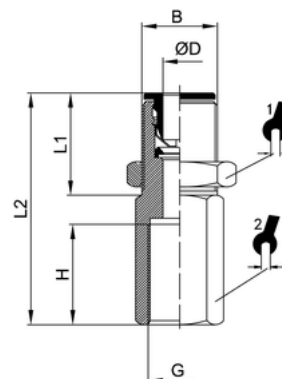
Art.-Nr.	Typ	D	G	ØB	H	L	SW 🔑
41461501	946M-4- M5			SW9	5	22,5	9
41461511	946M-4-G1/8			12	6,5	26,5	9
41461521	946M-4-G1/4			17	10	29,5	9
41461541	946M-5-G1/8			12	6,5	27	10
41461551	946M-5-G1/4			16	10	30	10
41461581	946M-6-G1/8			12	6,5	27	11
41461591	946M-6-G1/4			16	10	31	11
41461611	946M-8-G1/8			12	6,5	28	13
41461621	946M-8-G1/4			17	10	32	13
41461661	946M-10-G1/4			16	10	32	16
41461671	946M-10-G3/8			20	13	37,5	20
41461701	946M-12-G1/4			20	13	40	20
41461711	946M-12-G3/8			20	13	40	20
41461741	946M-14-G1/4			20	10	37,7	20
41461801	946M-16-G1/2			24	15	41	24



D = Schlauch-Außendurchmesser

## Gerade Aufschraub-Schottverbindung

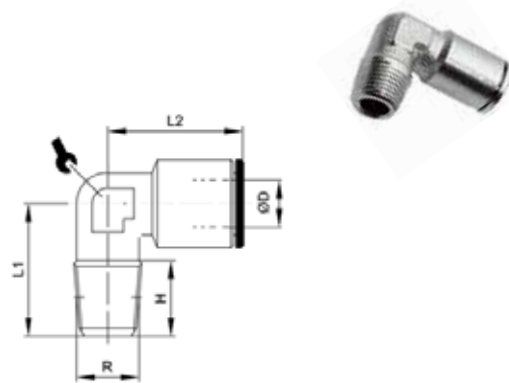
Art.-Nr.	Typ	D	G	ØB	H	L1	L2	SW 🔑1	SW 🔑2
41461911	945M-4-G1/8			M10x1	6,5	15	25	13	15
41461981	945M-6-G1/8			M14x1	6,5	15,5	26,5	17	17
41461991	945M-6-G1/4			M14x1	10	15,5	31	17	17
41462011	945M-8-G1/8			M16x1	6,5	21,5	28,5	19	17
41462021	945M-8-G1/4			M16x1	10	15,5	33	19	17



## Winkel-Einschraubverbindung

Gewinde **konisch** starr

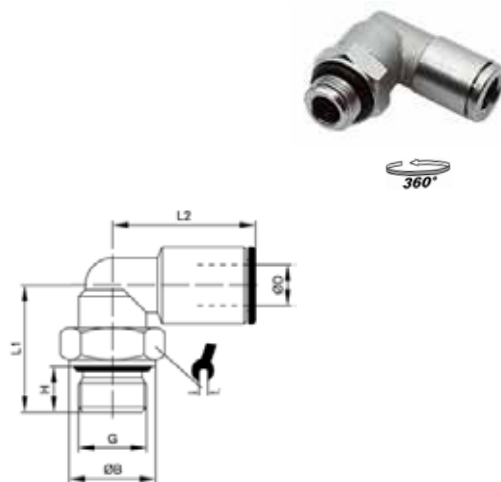
Art.-Nr.	Typ D R	H	L1	L2	SW
41462111	950M-4-R1/8	8	16,5	18,5	10
41462141	950M-5-R1/8	8	16,5	19	10
41462181	950M-6-R1/8	8	16,5	22,5	10
41462191	950M-6-R1/4	11,5	22,5	24	12
41462211	950M-8-R1/8	10	18,5	25	11
41462221	950M-8-R1/4	12	22,5	25	11
41462261	950M-10-R1/4	12	22	25	14



## Winkel-Einschraubverbindung

Gewinde drehbar, **zylindrisch** mit O-Ring- Dichtung (NBR)

Art.-Nr.	Typ D G	ØB	H	L1	L2	SW
41462301	930M-3- M3	6	3	12,5	11	6
41462311	930M-3- M5	8	4	13,5	11	8
41462321	930M-4- M5	8	4	14,5	18	9
41462331	930M-4- M6	9	5	16	18	9
41462341	930M-4- M7	9	5	16	18	9
41462371	930M-4-G1/8	13	5,5	19,5	20	13
41462381	930M-4-G1/4	16	6,5	22,5	20	13
41462391	930M-5- M5	8	4	14,5	20,5	9
41462401	930M-5-G1/8	13	5,5	19,5	21	13
41462411	930M-5-G1/4	16	6,5	22,5	21	13
41462421	930M-6- M5	8	4	15	21	9
41462431	930M-6- M6	9	5	16	21	9
41462441	930M-6- M7	10	6	17	21	9
414624493	930M-6-M12x1,25	16	8	24	21,5	13
414624495	930M-6-M12x1,5	16	8	24	21,5	13
41462451	930M-6-G1/8	13	5,5	19,5	21,5	13
41462461	930M-6-G1/4	16	6,5	22,5	21,5	13
41462471	930M-8-M12x1,5	16	8	24,8	23,5	13
41462481	930M-8-G1/8	13	5,5	20	23,5	13
41462491	930M-8-G1/4	16	6,5	23	23,5	13
41462501	930M-8-G3/8	20	9	26	23,5	13
41462531	930M-10-G1/4	16	6,5	23	26,5	16
41462541	930M-10-G3/8	20	9	28	26,5	16
41462551	930M-10-G1/2	25	11	30	26,5	16
41462571	930M-12-G1/4	16	6,5	29	29	16
41462581	930M-12-G3/8	20	9	28,5	29	20
41462591	930M-12-G1/2	25	11	33,5	29	20
41462631	930M-14-G3/8	20	9	28,5	32	20
41462641	930M-14-G1/2	25	11	33,5	32	20
41462671	930M-16-G3/8	23	9	33	33,5	20
41462681	930M-16-G1/2	23	11	38,0	33,0	20



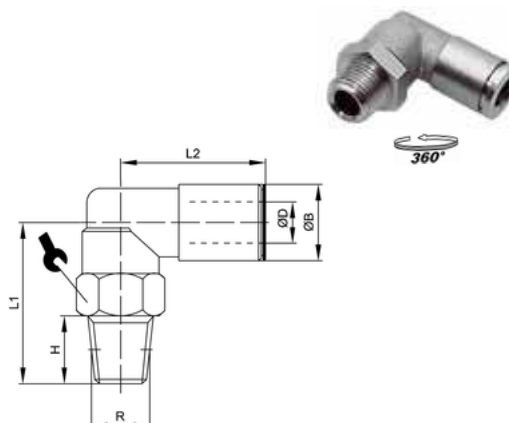
D = Schlauch-**Außen**durchmesser  
in montierten Zustand ausrichtbar

Für rotative oder oszillierende  
Bewegungen nicht geeignet!

## Winkel-Einschraubverbindung

Gewinde drehbar, **zylindrisch** mit O-Ring- Dichtung (NBR)

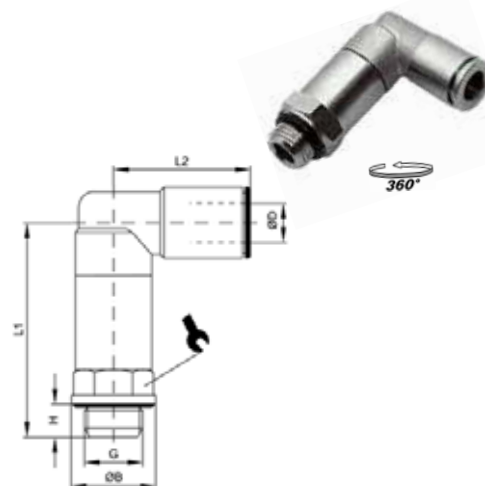
Art.-Nr.	Typ D R	ØB	H	L1	L2	SW
41462375	930M-4-R1/8	13	7	20	20	13
41462385	930M-4-R1/4	16	11	25	20	14
41462455	930M-6-R1/8	13	7	20	21,5	13
41462465	930M-6-R1/4	16	7	20	21,5	13
41462485	930M-8-R1/8	13	7	20,5	24	13
41462495	930M-8-R1/4	16	11	25,5	24	14
41462505	930M-8-R3/8	20	11	28,5	24	18
41462535	930M-10-R1/4	16	11	26	27	16
41462545	930M-10-R3/8	20	11	30	27	18
41462585	930M-12-R3/8	20	11	32,5	29	20
41462595	930M-12-R1/2	25	14	35,5	29	22
41462635	930M-14-R3/8	20	11	35,5	32	22
41462645	930M-14-R1/2	25	14	35,5	32	22



## Winkel-Einschraubverbindung, lang

Gewinde drehbar, **zylindrisch** mit O-Ring- Dichtung (NBR)

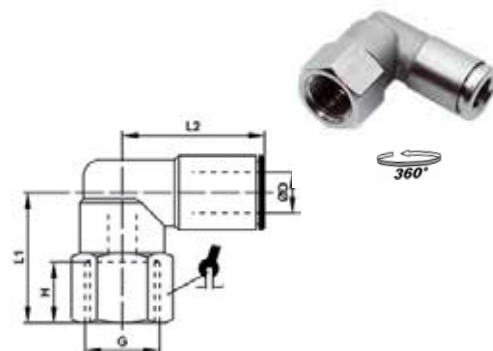
Art.-Nr.	Typ	D	G	ØB	H	L1	L2	SW
41462321L	930ML-4- M5	8		8	4	24	18	9
41462371L	930ML-4-G1/8	13		13	5,5	32,5	20	13
41462381L	930ML-4-G1/4	16		16	6,5	36,5	20	13
41462421L	930ML-6- M5	8		8	4	24	21	9
41462451L	930ML-6-G1/8	13		13	6	33	21,5	13
41462461L	930ML-6-G1/4	16		16	6,5	36,5	21,5	13
41462481L	930ML-8-G1/8	13		13	6	33	23,5	13
41462491L	930ML-8-G1/4	16		16	6,5	37	23,5	13
41462501L	930ML-8-G3/8	20		20	9	34,5	23,5	16
41462531L	930ML-10-G1/4	16		16	6,5	37	26,5	16
41462541L	930ML-10-G3/8	20		20	7	38	26,5	20



## Winkel-Aufschraubverbindung

Gewinde drehbar, **zylindrisch**

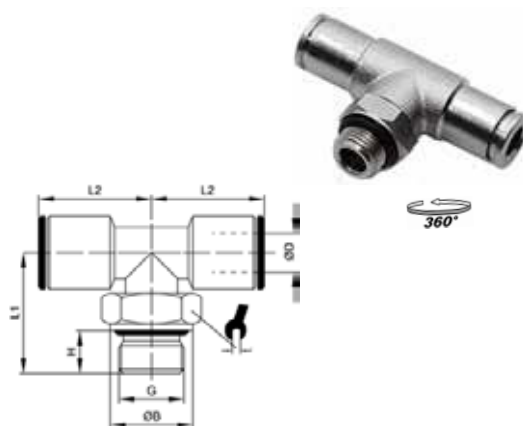
Art.-Nr.	Typ	D	G	ØB	H	L1	L2	SW
41462711	933M-4-G1/8	13		13	8	18	20	13
41462721	933M-4-G1/4	16		16	11	22	20	16
41462781	933M-6-G1/8	13		13	8	18	21,5	13
41462791	933M-6-G1/4	16		16	11	22	21,5	16
41462811	933M-8-G1/8	13		13	8	18,5	23,5	13
41462821	933M-8-G1/4	16		16	11	22,5	23,5	16
41462861	933M-10-G1/4	16		16	9	24	26,5	16



## T-Einschraubverbindung

Gewinde drehbar, **zylindrisch** mit O-Ring- Dichtung (NBR)

Art.-Nr.	Typ	D	G	ØB	H	L1	L2	SW
41463101	921M-3- M3	6		6	3	14,5	12	6
41463111	921M-3- M5	8		8	4	15,5	12	8
41463121	921M-4- M5	8		8	4	16,5	19	9
41463131	921M-4-G1/8	13		13	6	20	20	13
41463141	921M-4-G1/4	16		16	6,5	22,5	20	13
41463251	921M-6-G1/8	13		13	6	20	21,5	13
41463261	921M-6-G1/4	16		16	6,5	22,5	21,5	13
41463281	921M-8-G1/8	13		13	6	20	23,5	13
41463291	921M-8-G1/4	16		16	6,5	22,5	23,5	13
41463301	921M-8-G3/8	20		20	9	25,5	23,5	13
41463331	921M-10-G1/8	13		13	5,5	23,5	26,5	13
41463341	921M-10-G1/4	16		16	6,5	23	26,5	16
41463351	921M-10-G3/8	20		20	9	28	26,5	16
41463371	921M-12-G1/4	16		16	8	30,5	29	16
41463381	921M-12-G3/8	20		20	9	28,5	29	2
41463391	921M-12-G1/2	25		25	11	30,0	28,5	20
41463421	921M-14-G3/8	20		20	9	28,5	32	20
41463431	921M-14-G1/2	25		25	11	33,5	32	20



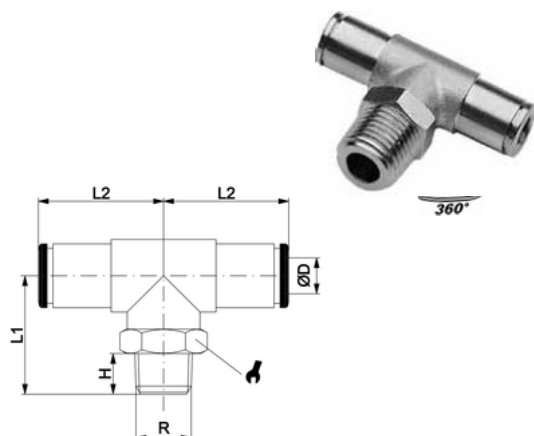
D = Schlauch-**Außen**durchmesser  
in montierten Zustand ausrichtbar

Für rotative oder oszillierende  
Bewegungen nicht geeignet!

## T-Einschraubverbindung

Gewinde drehbar, **konisch**

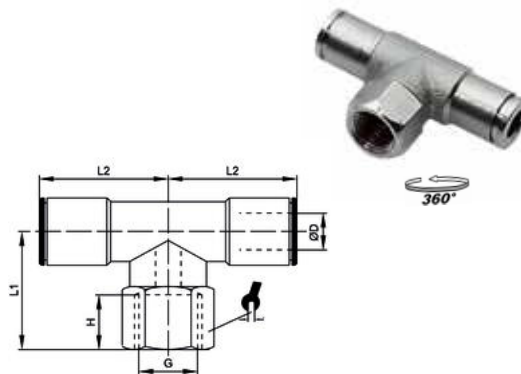
Art.-Nr.	Typ	D	R	ØB	H	L1	L2	SW
41463135	921M-4-R1/8	13		13	7	20,5	20,0	13
41463145	921M-4-R1/4	16		16	11	25,0	20,0	14
41463255	921M-6-R1/8	13		13	7	20,5	21,5	13
41463265	921M-6-R1/4	16		16	11	25,0	21,5	18
41463285	921M-8-R1/8	13		13	7	20,5	23,5	13
41463295	921M-8-R1/4	16		16	11	25,0	23,5	14
41463305	921M-8-R3/8	20		20	11	28,0	23,5	18
41463345	921M-10-R1/4	16		16	11	26	26,5	13
41463355	921M-10-R3/8	20		20	11	30,0	26,5	18
41463385	921M-12-R3/8	20		20	11	32,5	28,5	20
41463395	921M-12-R1/2	25		25	14	35,5	28,5	22
41463425	921M-14-R3/8	20		20	11	32,5	32	20
41463435	921M-14-R1/2	25		25	14	35,5	32	22



## T-Aufschraubverbindung

Gewinde drehbar

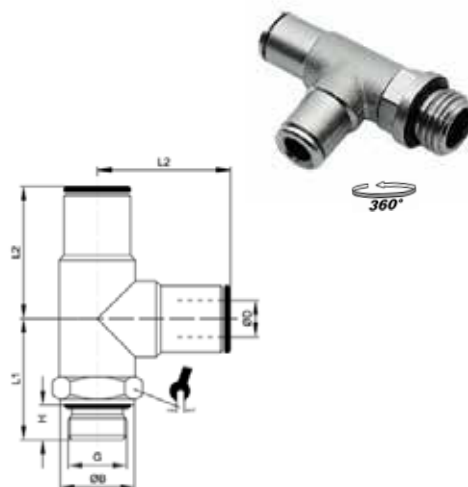
Art.-Nr.	Typ	D	G	ØB	H	L1	L2	SW
41463511	934M-4-G1/8	13	8	18	20	13		
41463521	934M-4-G1/4	16	11	22	20	16		
41463581	934M-6-G1/8	13	8	18	21,5	13		
41463591	934M-6-G1/4	16	11	22	21,5	16		
41463511	934M-8-G1/8	13	8	18	23,5	13		
41463521	934M-8-G1/4	16	11	22	23,5	16		
41463661	934M-10-G1/4	16	11	24	26,5	16		



## L-Einschraubverbindung

Gewinde drehbar, zylindrisch mit O-Ring- Dichtung (NBR)

Art.-Nr.	Typ	D	G	ØB	H	L1	L2	SW
41463801	922M-3- M3	6	3	14,5	12	6		
41463811	922M-3- M5	8	4	15,5	12	8		
41463821	922M-4- M5	8	4	16,5	19	9		
41463871	922M-4-G1/8	13	5,5	19,5	20,5	13		
41463881	922M-4-G1/4	16	6,5	22,5	20,5	13		
41463951	922M-6-G1/8	13	6	19,5	21,5	13		
41463961	922M-6-G1/4	16	6,5	22,5	21,5	13		
41463981	922M-8-G1/8	13	6	19,5	23,5	13		
41463991	922M-8-G1/4	16	6,5	22,5	23,5	13		
41464001	922M-8-G3/8	20	9	25,5	23,5	13		
41464031	922M-10-G1/8	13	5,5	23,5	26,5	13		
41464041	922M-10-G1/4	16	6,5	23	26,5	16		
41464051	922M-10-G3/8	20	9	28	27	16		
41464071	922M-12-G1/4	16	8	23	29	16		
41464081	922M-12-G3/8	20	9	28	29	16		
41464091	922M-12-G1/2	25	11	30,0	28,5	20		
41464131	922M-14-G3/8	20	9	28,5	32,0	20		
41464141	922M-14-G1/2	25	11	33	33	20		



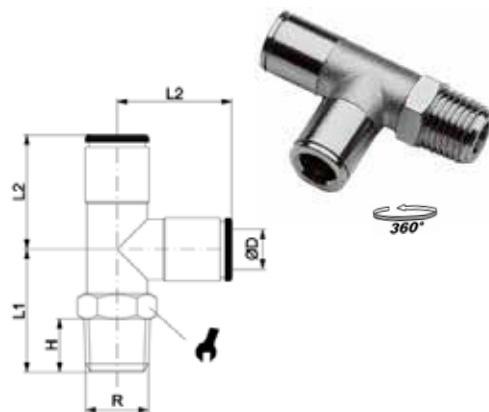
D = Schlauch-Außendurchmesser

Für rotative oder oszillierende Bewegungen nicht geeignet!

## L-Einschraubverbindung

Gewinde drehbar, konisch

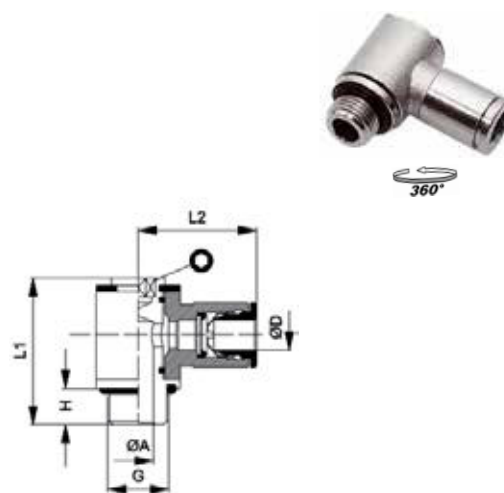
Art.-Nr.	Typ	D	R	ØB	H	L1	L2	SW
41463875	922M-4-R1/4	16	11	25,0	20,5	14		
41463955	922M-6-R1/8	13	7	20,5	21,5	13		
41463965	922M-6-R1/4	16	11	25,0	21,5	14		
41463985	922M-8-R1/8	13	7	20,5	23,5	13		
41463995	922M-8-R1/4	16	11	25,0	23,5	14		
41464005	922M-8-R3/8	20	11	28,0	23,5	18		
41464045	922M-10-R1/4	16	11	26,0	26,5	16		
41464085	922M-12-R3/8	20	11	30,0	28,5	18		
41464095	922M-12-R1/2	25	14	33,0	28,5	22		
41464135	922M-14-R3/8	20	11	32	33	20		
41464145	922M-14-R1/2	25	14	35	33	22		



## Winkel-Schwenkverbindung, kompakt

Gewinde drehbar, **zylindrisch** mit O-Ring- Dichtung (NBR)

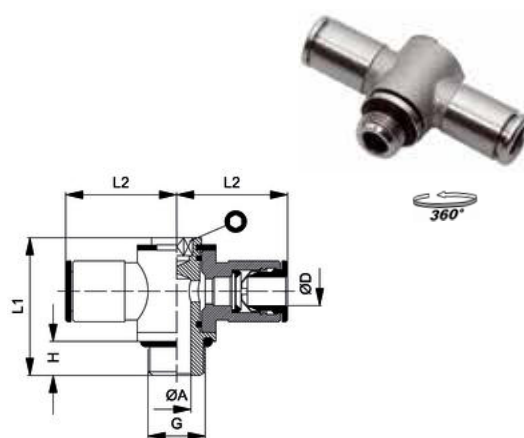
Art.-Nr.	Typ	D G	ØA	H	L1	L2	SW
41464201	952MV-3- M3		1,5	3	16	14	2
41464211	952MV-3- M5		2	4	16,8	14	2
41464221	952MV-4- M5		2	4	16,8	18,5	2
41464231	952MV-4-G1/8		5,5	5,5	24,5	21,1	3
41464291	952MV-5- M5		2	4	16,8	19,5	2
41464301	952MV-5-G1/8		5,5	5,5	24,5	22,5	3
41464331	952MV-6-G1/8		5,5	5,5	24,5	23	3
41464341	952MV-6-G1/4		7,8	8	29,3	24,2	4
41464371	952MV-8-G1/8		5,5	5,5	24,5	24,5	3
41464381	952MV-8-G1/4		7,8	8	29,3	26	4
41464391	952MV-8-G3/8		10	9	34	27,5	5
41464421	952MV-10-G1/4		7,8	8	29,3	27	4
41464431	952MV-10-G3/8		10	9	34	28,5	5
41464461	952MV-12-G1/4		7,8	8	29,3	28,5	4
41464471	952MV-12-G3/8		10	9	34	29	5



## T-Schwenkverbindung, kompakt

Gewinde drehbar, **zylindrisch** mit O-Ring- Dichtung (NBR)

Art.-Nr.	Typ	D G	ØA	H	L1	L2	SW
41464621	953MV-4- M5		2	4	16,8	18,5	2
41464631	953MV-4-G1/8		5,5	5,5	24,5	21,1	3
41464691	953MV-5- M5		2	4	16,8	19,5	2
41464701	953MV-5-G1/8		5,5	5,5	24,5	22,5	3
41464731	953MV-6-G1/8		5,5	5,5	24,5	23	3
41464741	953MV-6-G1/4		7,8	8	29,3	24,2	4
41464771	953MV-8-G1/8		5,5	5,5	24,5	24,3	3
41464781	953MV-8-G1/4		7,8	8	29,3	26	4
41464791	953MV-8-G3/8		10	9	34	27,5	5
41464821	953MV-10-G1/4		7,8	8	29,3	27	4
41464831	953MV-10-G3/8		10	9	34	28,5	5
41464871	953MV-12-G3/8		10	9	34	29,5	5

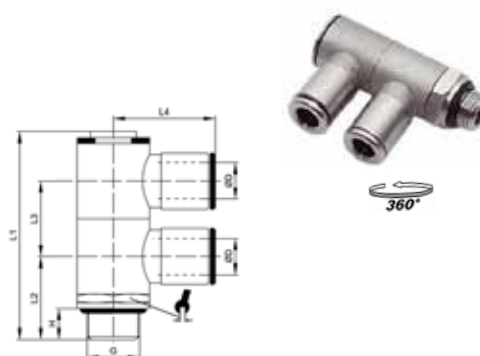


D = Schlauch-**Außen**durchmesser

## Winkel-Schwenkverbindung, kompakt, doppelt

Gewinde drehbar, **zylindrisch** mit O-Ring- Dichtung (NBR)

Art.-Nr.	Typ	D G	H	L1	L2	L3	L4	SW
41465031	952M2V-4-G1/8		6	44	19	15	21	14
41465131	952M2V-6-G1/8		6	44	19	15	23	14
41465141	952M2V-6-G1/4		8	50	22,5	17	24	17
41465171	952M2V-8-G1/8		6	44	19	15	24,5	14
41465181	952M2V-8-G1/4		8	50	22,5	17	26	17
41465221	952M2V-10-G1/4		8	50	22,5	17	27	17
41465261	952M2V-12-G1/4		8	50	22,5	17	29	17

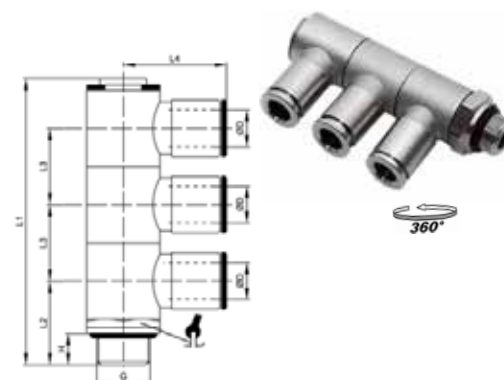


Für rotative oder oszillierende Bewegungen nicht geeignet!

## Winkel-Schwenkverbindung kompakt, dreifach

Gewinde drehbar, **zylindrisch** mit O-Ring- Dichtung (NBR)

Art.-Nr.	Typ	D G	H	L1	L2	L3	L4	SW
41465431	952M3V-4-G1/8		6	59	19	15	21	14
41465531	952M3V-6-G1/8		6	59	19	15	23	14
41465541	952M3V-6-G1/4		8	67	22	17	24	17
41465571	952M3V-8-G1/8		6	59	19	15	24,5	14
41465581	952M3V-8-G1/4		8	67	22	17	26	17
41465621	952M3V-10-G1/4		8	67	22	17	27	17
41465661	952M3V-12-G1/4		8	67	22	17	28,5	17



## Winkel-Schwenkverbindung

Gewinde **zylindrisch**, positionierbar mit PVC-Dichtungen

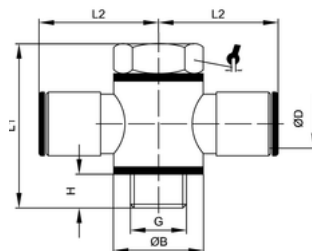
Art.-Nr.	Typ	D G	ØB	H	L1	L2	SW
41465801	952M-3-	M3	7	2	12,5	12,5	6
41465811	952M-4-	M5	SW9	3	17,5	18,5	8
41465821	952M-4-	M6	SW9	7	22	19,5	9
41465831	952M-4-	G1/8	14	5,5	28	21	14
41465861	952M-5-	M5	SW9	3	17,5	19,5	9
41465871	952M-5-	G1/8	14	5,5	28	22,5	14
41465891	952M-6-	M5	SW9	3	19,5	19,5	8
41465901	952M-6-	G1/8	14	5,5	28	23	14
41465911	952M-6-	G1/4	18	7	33	24	17
41465941	952M-8-	G1/8	14	5,5	28	24,5	14
41465951	952M-8-	G1/4	18	7	33	26	17
41465961	952M-8-	G3/8	21	7,5	36	27,5	19
41465981	952M-10-	G1/4	18	7	33	27	17
41465991	952M-10-	G3/8	18	7	33	28,5	17
41466021	952M-12-	G1/4	18	7	33	28,5	17
41466031	952M-12-	G3/8	21	7,5	36	29,5	19



## T-Schwenkverbindung

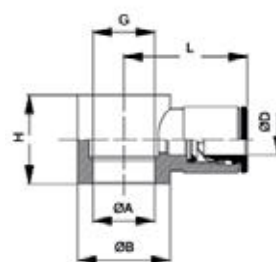
Gewinde **zylindrisch**, positionierbar mit PVC-Dichtungen

Art.-Nr.	Typ	D G	ØB	H	L1	L2	SW
41466211	953M-4-	M5	7	3	17,5	18,5	8
41466221	953M-4-	G1/8	14	5,5	28	21	14
41466261	953M-5-	M5	7	3	17,5	19,5	8
41466271	953M-5-	G1/8	14	5,5	28	22,5	14
41466301	953M-6-	G1/8	14	5,5	28	23	14
41466311	953M-6-	G1/4	18	7	33	24	17
41466341	953M-8-	G1/8	14	5,5	28	24,5	14
41466351	953M-8-	G1/4	18	7	33	26	17
41466361	953M-8-	G3/8	21	7,5	36	27,5	19
41466381	953M-10-	1/4	18	7	33	27	17
41466391	953M-10-	G3/8	21	7,5	36	28,5	19
41466431	953M-12-	G3/8	21	7,5	36	29,5	1



## Schwenkringstück

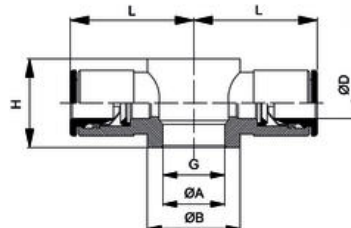
Art.-Nr.	Typ	D G	ØA	ØB	H	L
41466611	961M-4-	M5	5	SW9	9	18,5
41466631	961M-4-	G1/8	9,9	14	15	21
41466661	961M-5-	M5	5	SW9	9	19
41466671	961M-5-	G1/8	9,9	14	15	22,5
41466691	961M-6-	M5	5,1	SW9	10,5	19,5
41466701	961M-6-	G1/8	9,9	14	15	23
41466711	961M-6-	G1/4	13,3	18	17	24
41466741	961M-8-	G1/8	9,9	14	15	24,5
41466751	961M-8-	G1/4	13,3	18	17	26
41466761	961M-8-	G3/8	16,75	21	20	27,5
41466781	961M-10-	G1/4	13,3	18	17	27
41466791	961M-10-	G3/8	16,75	21	20	28,5
41466821	961M-12-	G1/4	13,3	18	17	28,5
41466831	961M-12-	G3/8	16,75	21	20	29,5



D = Schlauch-**Außen**durchmesser

## T-Schwenkringstück

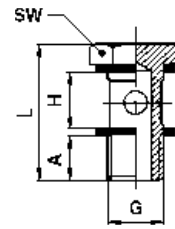
Art.-Nr.	Typ	D G	ØA	ØB	H	L
41467011	962M-4-	M5	5	7	9	18,5
41467031	962M-4-	G1/8	9,9	14	15	21
41467061	962M-5-	M5	5	9	9,5	19
41467071	962M-5-	G1/8	9,9	14	15	22,5
41467101	962M-6-	G1/8	9,9	14	15	23
41467111	962M-6-	G1/4	13,3	18	17	24
41467141	962M-8-	G1/8	9,9	14	15	24,5
41467151	962M-8-	G1/4	13,3	18	17	26
41467161	962M-8-	G3/8	16,75	21	20	27,5
41467181	962M-10-	G1/4	13,3	18	17	27
41467191	962M-10-	G3/8	16,75	21	20	28,5
41467231	962M-12-	G3/8	16,75	21	20	29,5



## Hohlschraube für Steckverbindung

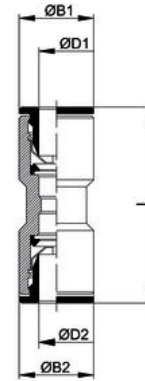
incl. beigefügten 2 PVC-Dichtringen

Art.-Nr.	Typ	G	H	L	A	SW
41102900	163M-11- M5		9	17,5	4,5	8
41102910	163M-11-G1/8		15	27	5,5	14
41102920A	163M-11-G1/4A		17	32	8,0	17
41102930A	163M-11-G3/8A		20	36	9,0	19



## Gerade Verbindung

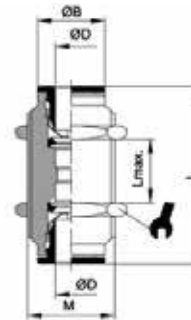
Art.-Nr.	Typ	D1 D2	D1	D2	B1	B2	L
41467401	958M-3-3		3	3	6,5	6,5	21
41467411	958M-4-4		4	4	9	9	31
41467421	958M-5-5		5	5	9,5	9,5	33
41467431	958M-6-6		6	6	11	11	34
41467441	958M-8-8		8	8	13	13	38
41467451	958M-10-10		10	10	15	15	39
41467461	958M-12-12		12	12	17	17	43,5
41467471	958M-14-14		14	14	20	20	48
41467481	958M-16-16		16	16	23	23	50
41467551	958M-6-4		6	4	11	9	34
41467571	958M-8-6		8	6	13	11	39
41467601	958M-10-8		10	8	15	13	40
41467631	958M-12-10		12	10	17	15	43
41467681	958M-14-12		14	12	20	17	48



D = Schlauch-**Außen**durchmesser

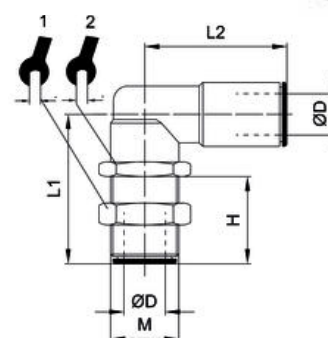
## Gerade Schottverbindung

Art.-Nr.	Typ	D	ØD	M	ØB	L max.	L	SW
41467811	959M-4		4	M10x1	9	15	32	13
41467821	959M-5		5	M11x1	9,5	14	33	14
41467831	959M-6		6	M14x1	11	11	33,5	17
41467841	959M-8		8	M16x1	13	16	37	18
41467851	959M-10		10	M17x1	15	19	39,5	20
41467861	959M-12		12	M20x1	17	17	42	24
41467871	959M-14		14	M22x1	20	21	46,5	25
41467881	959M-16		16	M28x1,5	23	22	50	36



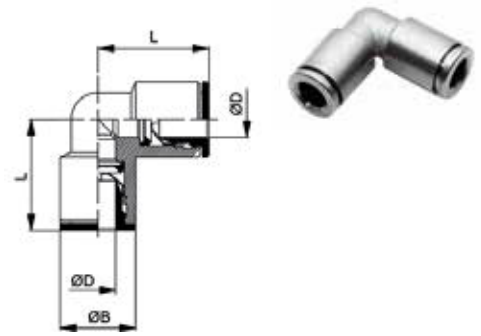
## Winkel-Schottverbindung

Art.-Nr.	Typ	D	ØD	M	H	L1	L2	SW1	SW2
41468011	959MW-4		4	M10x1	13	26	20	13	13
41468031	959MW-6		6	M14x1	15	28	21,5	17	17
41468041	959MW-8		8	M16x1	17,5	30,5	24	18	18
41468051	959MW-10		10	M17x1	19,5	35	27	20	20
41468061	959MW-12		12	M20x1	23	41,5	29	24	24



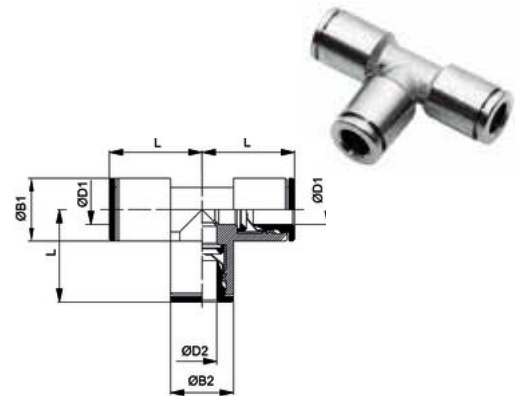
## Winkelverbindung

Art.-Nr.	Typ D	ØD	ØB	L
41468101	955M-3	3	6	12
41468111	955M-4	4	9	17,5
41468121	955M-5	5	9,5	19
41468131	955M-6	6	11	20
41468141	955M-8	8	13	23
41468151	955M-10	10	15	25
41468161	955M-12	12	17	27,5
41468171	955M-14	14	20	31
41468181	955M-16	16	23	33



## T-Verbindung

Art.-Nr.	Typ D1 D2	ØD1	ØD2	ØB1	ØB2	L
41468301	954M-3-3	3	3	6,5	6,5	11,5
41468311	954M-4-4	4	4	9	9	18
41468321	954M-5-5	5	5	9,5	9,5	19
41468331	954M-6-6	6	6	11	11	19,5
41468341	954M-8-8	8	8	13	13	22,5
41468351	954M-10-10	10	10	15	15	25
41468361	954M-12-12	12	12	17	17	27
41468371	954M-14-14	14	14	20	20	31
41468381	954M-16-16	16	16	23	23	36
41468451	954M-6-4	6	4	11	9	19,5
41468471	954M-8-6	8	6	13	11	22,5
41468501	954M-10-8	10	8	15	13	25



D = Schlauch-**Außen**durchmesser

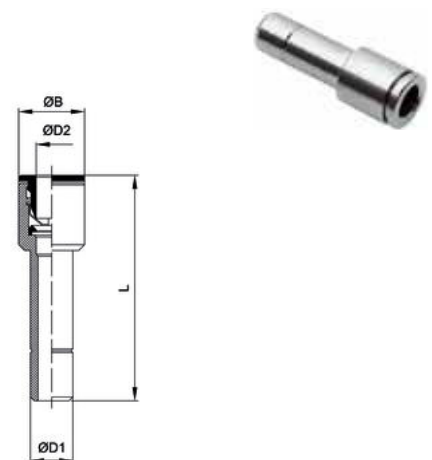
## Y-Verbindung

Art.-Nr.	Typ D	ØD	ØB
41471021	956M-4	4	9
41471041	956M-6	6	11
41471051	956M-8	8	13
41471051	956M-10	10	15
41471071	956M-12	12	17



## Reduzierstecker

Art.-Nr.	Typ D1 D2	ØD1	ØD2	ØB	L
41468641	980M-5-4	5	4	9	33
41468651	980M-6-4	6	4	9	30
41468671	980M-6-5	6	5	9,5	35,5
41468681	980M-8-4	8	4	9	32
41468691	980M-8-5	8	5	10	32,5
41468701	980M-8-6	8	6	11	33
41468721	980M-10-6	10	6	11	37,5
41468731	980M-10-8	10	8	13	38,5
41468741	980M-12-4	12	4	13	40
41468761	980M-12-6	12	6	13	40
41468771	980M-12-8	12	8	13	39
41468781	980M-12-10	12	10	15	41
41468791	980M-14-4	14	4	9	43,5
41468801	980M-14-6	14	6	11	43,5
41468811	980M-14-8	14	8	13	43,5
41468821	980M-14-10	14	10	15	43,5
41468831	980M-14-12	14	12	17	44
41468881	980M-16-12	16	12	17	44,5
41468891	980M-16-14	16	14	20	47
41468951	980M-4-6	4	6	11	35
41468971	980M-6-8	6	8	13	38,5



## Winkel-Einsteckverbindung, kurz

Art.-Nr.	Typ	D1	D2	ØD1	ØD2	L1	L2	L3
41469311	985M-4-4	4	4	4	4	20	17,5	16
41469331	985M-6-6	6	6	6	6	26,5	19,5	18
41469341	985M-8-8	8	8	8	8	31	23	19,5
41469351	985M-10-10	10	10	10	10	35,5	24	24
41469361	985M-12-12	12	12	12	12	41	27	25
41469551	985M-4-6	4	6	4	6	29	20	18
41468571	985M-6-8	6	8	6	8	30,5	21,5	19,5

## Winkel-Einsteckverbindung, lang

Art.-Nr.	Typ	D1	D2	ØD1	ØD2	L1	L2	L3
41469711	985ML-4-4	4	4	4	4	31,5	19	23
41469731	985ML-6-6	6	6	6	6	43	21	32
41469741	985ML-8-8	8	8	8	8	45	24	34
41469951	985ML-4-6	4	6	4	6	43	20	32
41469971	985ML-6-8	6	8	6	8	45	21	34

## Verschlussstecker

Art.-Nr.	Typ	D	ØB	L
41434401	790M-4	4	5	25,5
41434411	790M-5	5	6	26,5
41434421	790M-6	6	7	27,5
41434431	790M-8	8	9	30
41434441	790M-10	10	11	35
41434451	790M-12	12	13	37
41434461	790M-14	14	15	39,5

## Einschraubnippel

Gewinde **zylindrisch** mit O-Ring-Dichtung (NBR)

Art.-Nr.	Typ	D	G	ØC	ØA	H	L	SW
41436101	781M-4- M5	4	M5	2	2	4	25	8
41436111	781M-4-G1/8	4	G1/8	2	6	5,5	28	13
41436121	781M-4-G1/4	4	G1/4	2	7,5	8	30	13
41436131	781M-5- M5	5	M5	2,6	2,6	4	25	8
414361311	781M-5-G1/8	5	G1/8	3	6	6	28,5	13
41436133	781M-5-G1/4	5	G1/4	3	7,5	8	31	13
41436135	781M-6- M5	6	M5	2,6	2,6	4	26	8
41436151	781M-6-G1/8	6	G1/8	4	6	5,5	29	13
41436161	781M-6-G1/4	6	G1/4	4	7,5	6,5	30,5	13
41436181	781M-8-G1/8	8	G1/8	6	6	5,5	30,5	13
41436191	781M-8-G1/4	8	G1/4	6	7,5	6,5	32	13
41436201	781M-8-G3/8	8	G3/8	6	9	9	35,5	13
41436221	781M-10-G1/8	10	G1/8	6	6	6	35,5	13
41436231	781M-10-G1/4	10	G1/4	8	8	8	38	13
41436241	781M-10-G3/8	10	G3/8	8	11	9	41	13
41436261	781M-12-G1/4	12	G1/4	8	8	8	39	13
41436271	781M-12-G3/8	12	G3/8	10	11	9	42	13
41436281	781M-12-G1/2	12	G1/2	10	13	11	44	16
41436291	781M-14-G3/8	14	G3/8	12	12	9	44,5	16
41436293	781M-14-G1/2	14	G1/2	12	13	11	46,5	16

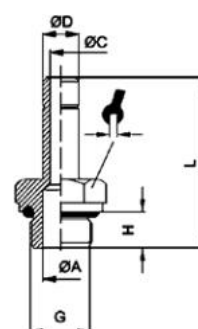
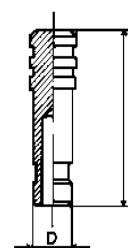
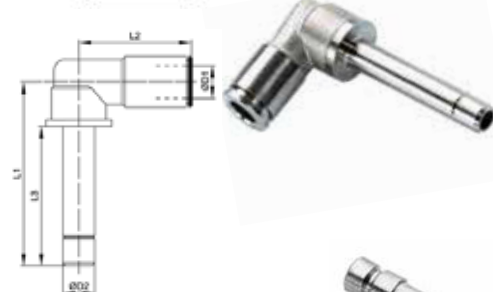
## Schlauchverschluss

Art.-Nr.	Typ	D	ØD	ØB	L1
41470111	981M-4	4	4	9	16
41470131	981M-6	6	6	11	17,5
41470141	981M-8	8	8	13	20,5
41470151	981M-10	10	10	15	19,5
41470161	981M-12	12	12	17	22,2

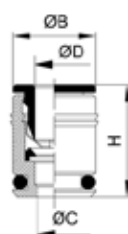
## Einpress-Patrone

Messing blank

Art.-Nr.	Typ	D	ØD	ØC	ØB	H
41470311	999M-4	4	4	2,9	9,2	16,5
41470331	999M-6	6	6	5	11,2	17,5
41470341	999M-8	8	8	7	13,2	19,5
41470351	999M-10	10	10	8	15,2	21



D = Schlauch-**Außen**durchmesser



# Steckverbindungen Ms vernickelt Push In

**Einsatzbereich:** allgemeiner Maschinenbau, Vakuumtechnik, Handhabungstechnik, Fördertechnik, Automationstechnik u.v.m.

**Material:** Gehäuse: **Ms 58 vernickelt**  
 Dichtungen: NBR (Perbunan)  
 Spannzange: Edelstahl  
 Lösering: Alu schwarz / Ms vern.

**Medium:** Druckluft und andere neutrale Medien

**Temperatur:** -20°C bis + 80°C

**Druck:** 18 bar (1800KPa), Grobvakuum

**Rohr / Schlauch-Toleranzen:** Du 4-5mm: +0,05

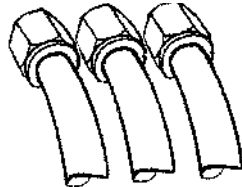
- 0,07

Du 6-14mm: +0,05

- 0,10

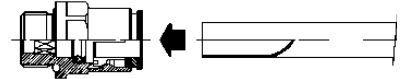
**Gewinde:** BSP zyl. mit O-Ring-Dichtung (ISO 228) BSP konisch (ISO 7.1) metrisch (ISO R/262)

**Besondere Merkmale:** Alle zylindrischen Außengewinde werden standardmäßig mit mehrfach wiederverwendbarer O-Ring-Dichtung geliefert. Die geraden Einschraubverschraubungen können direkt nebeneinander platziert werden.

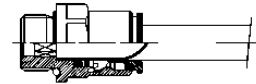


## Montagehinweis:

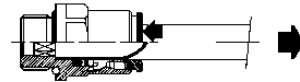
Schlauch rechtwinklig und ohne Grat abschneiden! Damit er nicht oval wird - Schlauchschneider verwenden!



Schlauch kräftig bis zum Anschlag einschleiben!

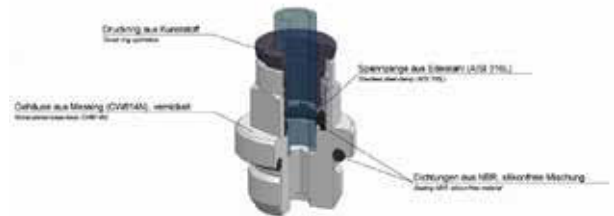


Zum Entfernen des Schlauches:



Lösering zurückdrücken und festhalten, dann Schlauch herausziehen.

Der O-Ring dichtet am Schlauch außen ab. Die Spannzange hakt in den Schlauch und hält ihn sicher fest.

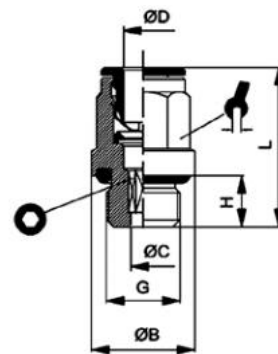


## Gerade Einschraubverbindung

Gewinde **zylindrisch** mit O-Ring- Dichtung (NBR)

Art.-Nr.	Typ	D	G	ØB	ØC	H	L	SW	SW
41431081	751M-3- M3	5,5	1,5	3	13,5	Ø6,5	1,5		
41431091	751M-3- M5	8	2,1	4	15	Ø6,5	2,0		
41431101	751M-4- M5	8	2,5	4	20,5	Ø9	2,5		
41431107	751M-4- M6	9	2,6	7	23,5	Ø9	2,5		
41431108	751M-4- M7	10,5	3	6	22,5	9	3		
41431109	751M-4-M8x1	12	2,6	7	24,5	10	2,5		
41431111	751M-4-G1/8	13,5	2,6	5,5	19,5	9	2,5		
41431121	751M-4-G1/4	17	2,6	6,5	19,5	9	2,5		
41431131	751M-5- M5	8	2,6	4	22	Ø9,5	2,5		
41431141	751M-5-G1/8	13,5	4,2	5,5	22	10	4		
41431151	751M-5-G1/4	17	4,2	6,5	22	10	4		
41431161	751M-6- M5	8	2,5	4	22,5	Ø11	2,5		
41431167	751M-6- M6	9	2,6	5	23,5	Ø11	2,5		
41431168	751M-6- M7	11	3,6	6	24,5	Ø11	3,5		
41431171	751M-6-G1/8	13,5	4,2	5,5	23,5	11	4		
41431181	751M-6-G1/4	17	4,2	6,5	22,5	11	4		
41431187	751M-6-G3/8	20	4,2	9	25	13	4		
41431191	751M-8-G1/8	12,8	5,2	5,5	26,5	13	5		
41431201	751M-8-G1/4	17	6,2	6,5	23,5	13	6		
41431211	751M-8-G3/8	20	6,2	9	25	13	6		
41431217	751M-8-G1/2	23	6,2	11	31,5	13	6		
41431219	751M-10-G1/8	13,5	5,2	5,5	29	16	5		
41431221	751M-10-G1/4	16	7,3	6,5	27,5	16	7		
41431231	751M-10-G3/8	21	8,3	9	29,5	16	8		
41431241	751M-10-G1/2	24	8,3	11	31	16	8		
41431251	751M-12-G1/4	16	7,3	6,5	30	18	7		
41431261	751M-12-G3/8	21	10,3	9	31,5	18	10		
41431271	751M-12-G1/2	24	10,3	11	31,5	18	10		
41431279	751M-14-G3/8	21	10,3	9	34,5	21	10		
41431281	751M-14-G1/2	25	12,3	11	34,5	21	12		

D = Schlauch-**Außen**durchmesser

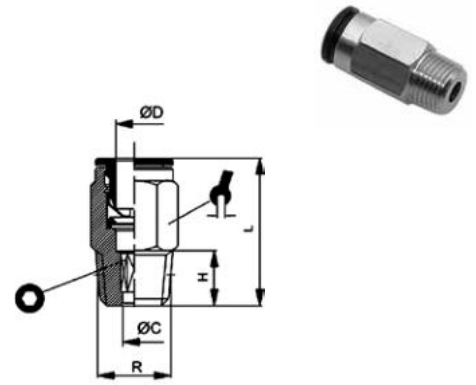


## Gerade Einschraubverbindung

Gewinde konisch

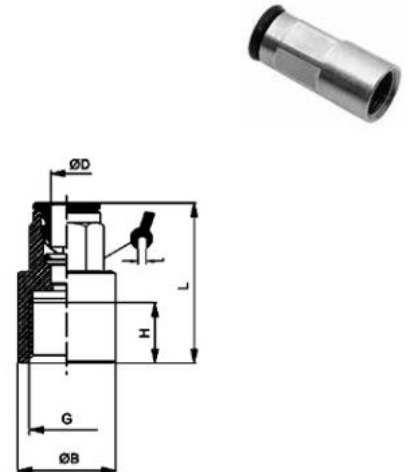
Art.-Nr.	Typ D R	ØC	H	L	SW	SW
41431305	751M-4- M6	2,6	8	24,5	9	2,5
41431307	751M-4- M8	3	8	23,5	10	-
41431309	751M-4-M10	2,6	8	22,5	11	2,5
41431311	751M-4-R1/8	2,6	8	22,5	10	2,5
41431313	751M-4-R1/4	2,6	11	22,5	14	2,5
41431319	751M-6- M6	2,6	6	23,5	11	-
41431321	751M-6-R1/8	4,2	7	24,5	11	4
41431331	751M-6-R1/4	4,2	11	24,5	14	4
41431341	751M-8-R1/8	5,2	7	27,5	13	5
41431351	751M-8-R1/4	5,2	11	27,5	13	5
41431361	751M-8-R3/8	5,2	11,5	28,0	17	5
41431371	751M-10-R1/4	7,3	11	32,5	16	7
41431381	751M-10-R3/8	8,3	11,5	32,5	17	8
41431389	751M-12-R1/4	7,3	11	32,5	17	8
41431391	751M-12-R3/8	8,3	11,5	30,5	17	8
41431401	751M-12-R1/2	10,3	14	33,0	22	10
41431411	751M-14-R3/8	8,2	12	34,0	20	8
41431421	751M-14-R1/2	10,3	14	33,0	22	10

metrische Gewinde = zylindrisch



## Gerade Aufschraubverbindung

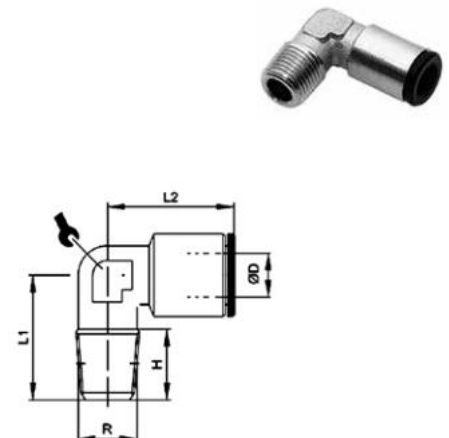
Art.-Nr.	Typ D G	ØB	H	L	SW
41431501	746M-4- M5	SW9	5	22,5	9
41431511	746M-4-G1/8	12	6,5	26,5	9
41431521	746M-4-G1/4	16	10	29,5	9
41431531	746M-5-G1/8	12	6,5	27	10
41431533	746M-5-G1/4	16	10	30	10
41431541	746M-6-G1/8	12	6,5	27	11
41431551	746M-6-G1/4	16	10	31	11
41431561	746M-8-G1/8	12	6,5	28	13
41431571	746M-8-G1/4	16	10	32	13
41431581	746M-10-G1/4	16	10	32	16
414315811	746M-10-G3/8	20	13	37,5	20
41431589	746M-12-G1/4	20	13	40	20
41431591	746M-12-G3/8	20	13	40	20
41431621	746M-14-G1/4	20	10	37,7	20



## Winkelschraubverbindung

Gewinde konisch, starr

Art.-Nr.	Typ D R	H	L1	L2	SW
41431711	750M-4-R1/8	8	16,5	18,5	10
41431721	750M-5-R1/8	8	16,5	19	10
41431731	750M-6-R1/8	8	16,5	22,5	10
41431741	750M-6-R1/4	11,5	22,5	24	12
41431761	750M-8-R1/8	10	18,5	25	11
41431771	750M-8-R1/4	12	22,5	25	11
41431801	750M-10-R1/4	12	22	25	14

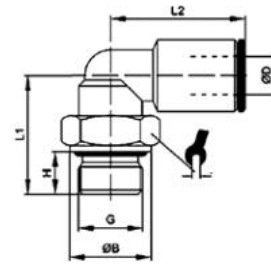


## Winkeleinschraubverbindung, 360° drehbar

Gewinde **zylindrisch, drehbar** mit O-Ring-Dichtung (NBR)



Art.-Nr.	Typ	D	G	ØB	H	L1	L2	SW
41432101	730M-3-	M3		6	3	12,5	11	6
41432103	730M-3-	M5		8	4	13,5	11	8
41432111	730M-4-	M5		8	4	14,5	18	9
41432113	730M-4-	M6		9	5	16	18	9
41432115	730M-4-	M7		10	6	17	18	9
41432121	730M-4-G	1/8		13	5,5	19,5	20	13
41432131	730M-4-G	1/4		16	6,5	22,5	20	13
41432141	730M-5-	M5		8	4	14,5	20,5	9
41432151	730M-5-G	1/8		13	5,5	19,5	21	13
41432161	730M-5-G	1/4		16	6,5	22,5	21	13
41432171	730M-6-	M5		8	4	15	21	9
41432173	730M-6-	M6		9	5	16	21	9
41432175	730M-6-	M7		10	6	17	21	9
41432177	730M-6-M12x1,25			16	8	24	21,5	13
41432179	730M-6-M12x1,5			16	8	24	21,5	13
41432181	730M-6-G	1/8		13	5,5	19,5	21,5	13
41432191	730M-6-G	1/4		16	6,5	23	23,5	13
41432193	730M-6-G	3/8		20	9	28	26,5	13
41432201	730M-8-G	1/8		13	5,5	20	23,5	13
41432211	730M-8-G	1/4		16	6,5	23	23,5	13
41432221	730M-8-G	3/8		20	9	26	23,5	13
41432231	730M-10-G	1/4		16	6,5	22,5	26,5	16
41432241	730M-10-G	3/8		20	9	28	26,5	16
41432251	730M-10-G	1/2		25	11	30	26,5	16
41432261	730M-12-G	1/4		16	6,5	29	29	16
41432271	730M-12-G	3/8		20	9	28,5	29	20
41432281	730M-12-G	1/2		25	11	33,5	29	20
41432289	730M-14-G	3/8		20	9	28,5	32	20
41432291	730M-14-G	1/2		25	11	33,5	32	20



D = Schlauch-**Außen**durchmesser  
in montierten Zustand ausrichtbar

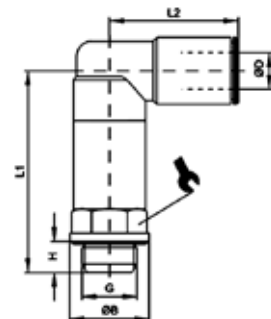
Für rotative oder oszillierende  
Bewegungen nicht geeignet!

## Winkeleinschraubverbindung, lang, 360° drehbar

Gewinde **zylindrisch, drehbar** mit O-Ring-Dichtung (NBR)



Art.-Nr.	Typ	D	G	ØB	H	L1	L2	SW
41432111L	730ML-4-	M5		8	4	24	18	9
41432121L	730ML-4-G	1/8		13	5,5	32,5	20	13
41432131L	730ML-4-G	1/4		16	6,5	36,5	20	13
41432171L	730ML-6-	M5		8	4	24	21	9
41432181L	730ML-6-G	1/8		13	6	33	21,5	13
41432191L	730ML-6-G	1/4		16	6,5	36,5	21,5	13
41432201L	730ML-8-G	1/8		13	6	33	23,5	13
41432211L	730ML-8-G	1/4		16	6,5	37	23,5	13
41432221L	730ML-8-G	3/8		20	9	34,5	23,5	16
41432231L	730ML-10-G	1/4		16	6,5	37	26,5	16
41432241L	730ML-10-G	3/8		20	9	38	26,5	16

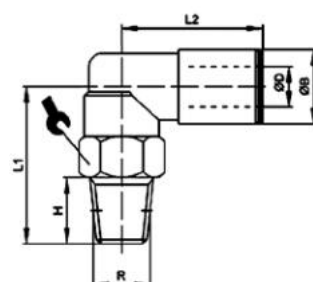


## Winkeleinschraubverbindung, 360° drehbar

Gewinde **konisch, drehbar**



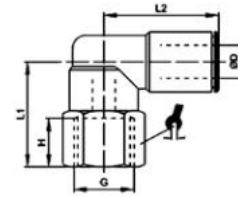
At.-N.	Typ	D	R	H	L1	L2	SW
41431911	730M-4-R	1/8		7	20	20	13
41431921	730M-4-R	1/4		11	25	20	14
41431931	730M-6-R	1/8		7	20	21,5	13
41431941	730M-6-R	1/4		11	25	21,5	14
41431951	730M-8-R	1/8		7	20,5	24	13
41431961	730M-8-R	1/4		11	25,5	24	14
41431971	730M-8-R	3/8		11	28,5	24	18
41431981	730M-10-R	1/4		11	26	27	16
41431991	730M-10-R	3/8		11	30	27	18
41432001	730M-12-R	3/8		11	32,5	29	20
41432011	730M-12-R	1/2		14	35,5	29	22
41432031	730M-14-R	3/8		11	35,5	32	22
41432041	730M-14-R	1/2		14	35,5	32	22



## Winkelschraubverbindung

Gewinde **zylindrisch, drehbar**

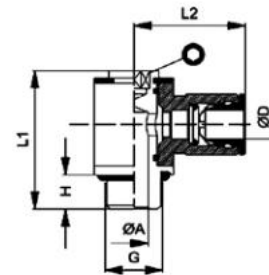
At.-N.	Typ	D	G	H	L1	L2	SW
41435641	733M-4-G1/8	8		18	20	13	
41435651	733M-4-G1/4	11		22	20	16	
41435681	733M-6-G1/8	8		18	21,5	13	
41435691	733M-6-G1/4	11		22	21,5	16	
41435721	733M-8-G1/8	8		18,5	23,5	13	
41435731	733M-8-G1/4	11		22,5	23,5	16	
41435771	733M-10-G1/4	9		24	26,5	16	



## Winkel-Schwenkverbindung, kompakt

Gewinde **zylindrisch, drehbar** mit O-Ring- Dichtung (NBR)

At.-N.	Typ	D	G	ØA	H	L1	L2	SW
41435801	752MV-3- M3	1,5		3	16	14	2	
41435811	752MV-3- M5	2		4	16,8	14	2	
41435821	752MV-4- M5	2		4	16,8	18,5	2	
41435831	752MV-4-G1/8	5,5		5,5	24,5	21,1	3	
41435851	752MV-5- M5	2		4	16,8	19,5	2	
41435861	752MV-5-G1/8	5,5		5,5	24,5	22,5	3	
41435881	752MV-6-G1/8	5,5		5,5	24,5	23	3	
41435891	752MV-6-G1/4	7,8		8	29,3	24,2	4	
41435921	752MV-8-G1/8	5,5		5,5	24,5	24,5	3	
41435931	752MV-8-G1/4	7,8		8	29,3	26	4	
41435941	752MV-8-G3/8	10		9	34	27,5	5	
41435961	752MV-10-G1/4	7,8		8	29,3	27	4	
41435971	752MV-10-G3/8	10		9	34	28,5	5	
41436001	752MV-12-G1/4	7,8		8	29,3	28,5	4	
41436011	752MV-12-G3/8	10		9	34	29	5	

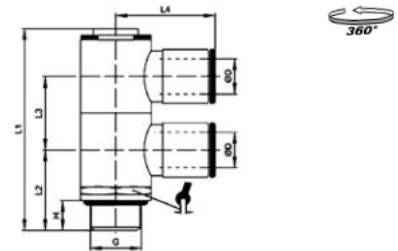


D = Schlauch-**Außen**durchmesser in montierten Zustand ausrichtbar

## Winkel-Schwenkverbindung, kompakt, doppelt

Gewinde **zylindrisch, drehbar** mit O-Ring- Dichtung (NBR)

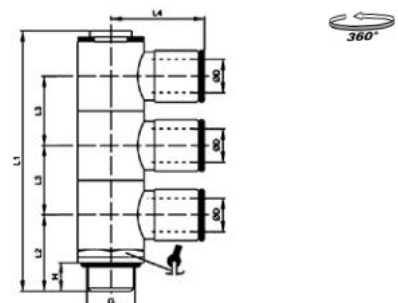
At.-N.	Typ	D	G	H	L1	L2	L3	L4	SW
41436431V2	752M2V-4-G1/8	6		44	19	15	21	14	
41436481V2	752M2V-6-G1/8	6		44	19	15	23	14	
41436491V2	752M2V-6-G1/4	8		50	22,5	17	24	17	
41436521V2	752M2V-8-G1/8	6		44	19	15	24,5	14	
41436531V2	752M2V-8-G1/4	8		50	22,5	17	26	17	
41436561V2	752M2V-10-G1/4	8		50	22,5	17	27	17	
41436591V2	752M2V-12-G1/4	8		50	22,5	17	29	17	



## Winkel-Schwenkverbindung, kompakt, dreifach

Gewinde **zylindrisch, drehbar** mit O-Ring- Dichtung (NBR)

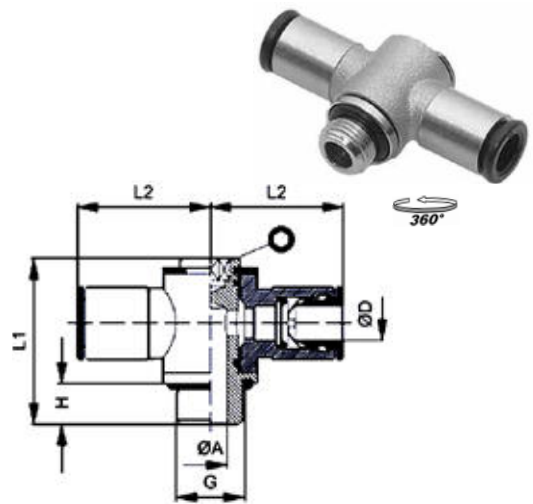
At.-N.	Typ	D	G	H	L1	L2	L3	L4	SW
41436631V3	752M3V-4-G1/8	6		59	19	15	21	14	
41436681V3	752M3V-6-G1/8	6		59	19	15	23	14	
41436691V3	752M3V-6-G1/4	8		67	22	17	24	17	
41436721V3	752M3V-8-G1/8	6		59	19	15	24,5	14	
41436731V3	752M3V-8-G1/4	8		67	22	17	26	17	
41436761V3	752M3V-10-G1/4	8		67	22	17	27	17	
41436791V3	752M3V-12-G1/4	8		67	22	17	28,5	17	



## T-Einschraubverbindung, 360° drehbar

Gewinde **zylindrisch, drehbar** mit O-Ring- Dichtung (NBR)

Art.-Nr.	Typ	D G	ØA	H	L1	L2	SW
41436901	753MV-4- M5		2	4	16,8	18,5	2
41436911	753MV-4-G1/8		5,5	5,5	24,5	21,1	3
41437031	753MV-5- M5		2	4	16,8	19,5	2
41437041	753MV-5-G1/8		5,5	5,5	24,5	22,5	3
41437061	753MV-6-G1/8		5,5	5,5	24,5	23	3
41437071	753MV-6-G1/4		7,8	8	29,3	24,2	4
41437101	753MV-8-G1/8		5,5	5,5	24,5	24,3	3
41437111	753MV-8-G1/4		7,8	8	29,3	26	4
41437121	753MV-8-G3/8		10	9	34	27,5	5
41437151	753MV-10-G1/4		7,8	8	29,3	27	4
41437161	753MV-10-G3/8		10	9	34	28,5	5
41437201	753MV-12-G3/8		10	9	34	29,5	5



D = Schlauch-**Außen**durchmesser in montierten Zustand ausrichtbar

Für rotative oder oszillierende Bewegungen nicht geeignet!

## Schwenkverbindung, positionierbar

unmontiert, incl. beigefügten 2 PVC-Dichtringen (montiert lieferbar)

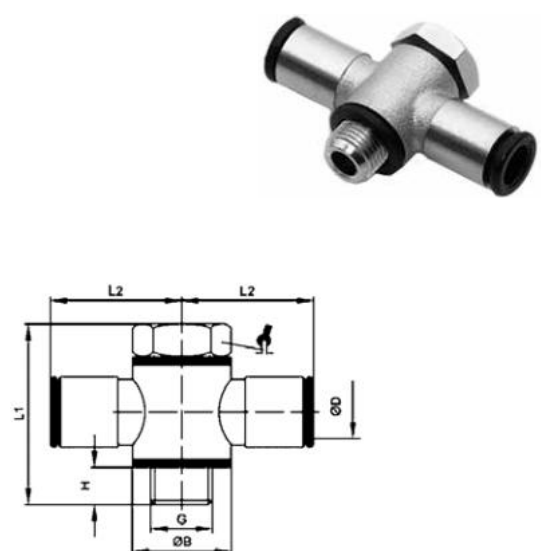
Art.-Nr.	Typ	D G	ØB	H	L1	L2	SW
41435000	752M-4- M5		SW9	3	17,5	18,5	8
41435002	752M-4- M6		SW9	7	22	19,5	9
41435010	752M-4-G1/8		14	5,5	28	21	14
41435012	752M-5- M5		14	5,5	28	22,5	14
41435014	752M-5-G1/8		14	5,5	28	22,5	14
41435020	752M-6- M5		SW9	3	19,5	19,5	8
41435040	752M-6-G1/8		14	5,5	28	23	14
41435050	752M-6-G1/4		18	7	33	24	17
41435060	752M-8-G1/8		14	5,5	28	24,5	14
41435070	752M-8-G1/4		18	7	33	26	17
41435080	752M-8-G3/8		21	7,5	36	27,5	19
41435110	752M-10-G1/4		18	7	33	27	17
41435120	752M-10-G3/8		21	7,5	36	28,5	19
41435150	752M-12-G1/4		18	7	33	28,5	17
41435160	752M-12-G3/8		21	7,5	36	29,5	19



## T-Schwenkverbindung, positionierbar

unmontiert, incl. beigefügten 2 PVC-Dichtringen (montiert lieferbar)

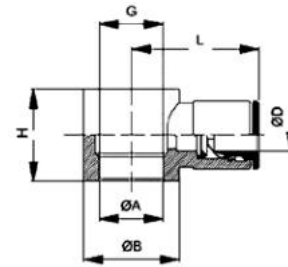
Art.-Nr.	Typ	D G	ØB	H	L1	L2	SW
41435200	753M-4- M5		7	3	17,5	18,5	8
41435210	753M-4-G1/8		14	5,5	28	21	14
41435212	753M-5- M5		7	3	17,5	19,5	8
41435214	753M-5-G1/8		14	5,5	28	22,5	14
41435240	753M-6-G1/8		14	5,5	28	23	14
41435250	753M-6-G1/4		18	7	33	24	17
41435260	753M-8-G1/8		14	5,5	28	24,5	14
41435270	753M-8-G1/4		18	7	33	26	17
41435280	753M-8-G3/8		21	7,5	36	27,5	19
41435310	753M-10-G1/4		18	7	33	27	17
41435320	753M-10-G3/8		21	7,5	36	28,5	19
41435360	753M-12-G3/8		21	7,5	36	29,5	19



## Schwenkringstück

Art.-Nr.	Typ D G	ØA	ØB	H	L
41434601	761M-4- M5	5	SW9	9	18,5
41434603	761M-4- M6	6	SW9	9	19,5
41434611	761M-4-G1/8	9,9	14	15	21
41434621	761M-5- M5	5	SW9	9	19
41434631	761M-5-G1/8	9,9	14	15	22,5
41434639	761M-6- M5	5,1	SW9	10,5	19,5
41434641	761M-6-G1/8	9,9	14	15	23
41434651	761M-6-G1/4	13,3	18	17	24
41434661	761M-8-G1/8	9,9	14	15	24,5
41434671	761M-8-G1/4	13,3	18	17	26
41434681	761M-8-G3/8	16,75	21	20	27,5
41434691	761M-10-G1/4	13,3	18	17	27
41434701	761M-10-G3/8	16,75	21	20	28,5
41434711	761M-12-G1/4	13,3	18	17	28,5
41434721	761M-12-G3/8	16,75	21	20	29,5

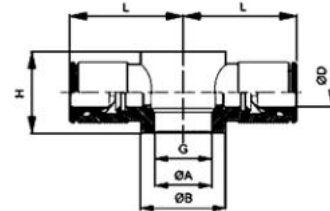
Bitte Maß „H“ beachten



## T-Schwenkringstück

Art.-Nr.	Typ D G	ØA	ØB	H	L
41434801	762M-4- M5	5	SW9	9	18,5
41434811	762M-4-G1/8	9,9	14	15	21
41434821	762M-5- M5	5	SW9	9	19
41434831	762M-5-G1/8	9,9	14	15	22,5
41434841	762M-6-G1/8	9,9	14	15	23
41434851	762M-6-G1/4	13,3	18	17	24
41434861	762M-8-G1/8	9,9	14	15	24,5
41434871	762M-8-G1/4	13,3	18	17	26
41434881	762M-8-G3/8	16,75	21	20	27,5
41434891	762M-10-G1/4	13,3	18	17	27
41434901	762M-10-G3/8	16,75	21	20	28,5
41434941	762M-12-G3/8	16,75	21	20	29,5

Bitte Maß „H“ beachten

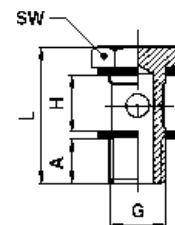


## Hohlschraube für Steckverbindung

incl. beigefügten 2 PVC-Dichtringen, Maß „H“ beachten!

Art.-Nr.	Typ G	H	L	A	SW
41102900	163M-11- M5	9,0	17,5	4,0	8
41102910	163M-11-G1/8	15,0	27	5,5	14
41102920A	163M-11-G1/4A	17,0	32	8,0	17
41102930A	163M-11-G3/8A	20,0	36	9,0	19
41102940A	163M-11-G1/2A	20,0	42	10,0	24

Bitte Maß „H“ beachten

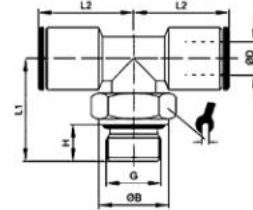


## T-Einschraubverbindung, 360° drehbar

Gewinde **zylindrisch, drehbar** mit O-Ring- Dichtung (NBR)



Art.-Nr.	Typ	D	G	ØB	H	L1	L2	SW
41432581	721M-3- M3	6		6	3	14,5	12	6
41432591	721M-3- M5	8		8	4	15,5	12	8
41432601	721M-4- M5	8		8	4	16,5	19	9
41432611	721M-4-G1/8	13		13	6	20	20	13
414326111	721M-4-G1/4	16		16	6,5	22,5	20	13
41432631	721M-6-G1/8	13		13	6	20	21,5	13
41432641	721M-6-G1/4	16		16	6,5	22,5	21,5	13
41432661	721M-8-G1/8	13		13	6	20	23,5	13
41432671	721M-8-G1/4	16		16	6,5	22,5	23,5	13
41432681	721M-8-G3/8	20		20	9	25,5	23,5	13
41432700	721M-10-G1/8	13		13	5,5	23,5	26,5	13
41432701	721M-10-G1/4	16		16	8	24	26,5	16
41432711	721M-10-G3/8	20		20	9	28	26,5	16
41432720	721M-12-G1/4	16		16	8	30,5	29	16
41432721	721M-12-G3/8	20		20	9	28,5	29	20
41432731	721M-12-G1/2	25		25	11	33,5	29	20
41432760	721M-14-G3/8	20		20	9	28,5	32	20
41432761	721M-14-G1/2	25		25	11	33,5	32	20

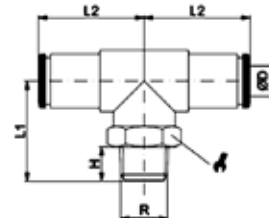


## T-Einschraubverbindung, 360° drehbar

Gewinde **konisch, drehbar**



Art.-Nr.	Typ	D	R	H	L1	L2	SW
41432615	721M-4-R1/8	7		7	20,5	20,0	13
414326155	721M-4-R1/4	11		11	25,0	20	14
41432635	721M-6-R1/8	7		7	20,5	21,5	13
41432645	721M-6-R1/4	11		11	25,0	21,5	18
41432665	721M-8-R1/8	7		7	20,5	23,5	13
41432675	721M-8-R1/4	11		11	25,0	23,5	14
41432685	721M-8-R3/8	11		11	28,0	23,5	18
41432705	721M-10-R1/4	11		11	26	26,5	13
41432715	721M-10-R3/8	11		11	30,0	26,5	18
41432725	721M-12-R3/8	11		11	32,5	28,5	20
41432735	721M-12-R1/2	14		14	35,5	28,5	22
41432755	721M-14-R3/8	11		11	32,5	32	20
41432765	721M-14-R1/2	14		14	35,5	32	22



D = Schlauch-**Außen**durchmesser in montierten Zustand ausrichtbar

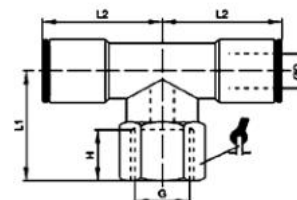
Für rotative oder oszillierende Bewegungen nicht geeignet!

## T-Aufschraubverbindung, 360° drehbar

Gewinde **zylindrisch, drehbar** mit O-Ring- Dichtung (NBR)



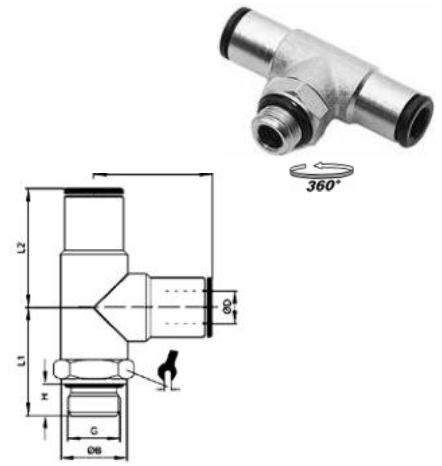
Art.-Nr.	Typ	D	G	A	E	E2	L	L1	SW
41432811	734M-4-G1/8	6		6	9,5	14	37,2	19,1	12
41432821	734M-4-G1/4	8		8	9,5	18	37,2	21,1	14
41432831	734M-6-G1/8	6		6	11,8	14	43,8	19,1	12
41432841	734M-6-G1/4	8		8	11,8	18	43,8	21,1	14
41432861	734M-8-G1/8	6		6	13,5	14	50,8	19,1	12
41432871	734M-8-G1/4	8		8	13,5	18	50,8	21,1	14
41432901	734M-10-G1/4	8		8	16,0	18	44,4	21,8	14



### L-Einschraubverbindung, 360° drehbar

Gewinde **zylindrisch, drehbar** mit O-Ring- Dichtung (NBR)

Art.-Nr.	Typ	D	G	ØB	H	L1	L2	SW
41432971	722M-3-	M3		6	3	14,5	12	6
41432981	722M-3-	M5		8	4	15,5	12	8
41432991	722M-4-	M5		8	4	16,5	19	9
41433011	722M-4-	G1/8		13	5,5	19,5	20,5	13
41433021	722M-4-	G1/4		16	6,5	22,5	20,5	13
41433031	722M-6-	G1/8		13	6	19,5	21,5	13
41433041	722M-6-	G1/4		16	6,5	22,5	21,5	13
41433051	722M-8-	G1/8		13	6	19,5	23,5	13
41433061	722M-8-	G1/4		16	6,5	22,5	23,5	13
41433063	722M-8-	G3/8		20	9	25,5	23,5	13
41433069	722M-10-	G1/8		13	5,5	23,5	26,5	13
41433071	722M-10-	G1/4		16	6,5	23	26,5	16
41433081	722M-10-	G3/8		20	9	28	27	16
41433089	722M-12-	G1/4		16	8	23	29	16
41433091	722M-12-	G3/8		20	9	28	29	16
41433101	722M-12-	G1/2		25	11	30,0	28,5	20
41433131	722M-14-	G3/8		20	9	28,5	32,0	20
41433141	722M-14-	G1/2		25	11	33	33	20



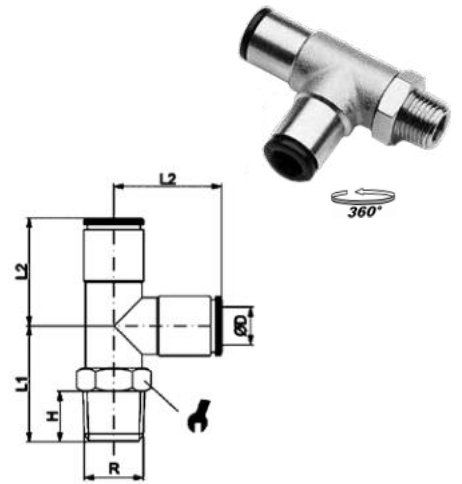
D = Schlauch-**Außen**durchmesser in montierten Zustand ausrichtbar

Für rotative oder oszillierende Bewegungen nicht geeignet!

### L-Einschraubverbindung, 360° drehbar

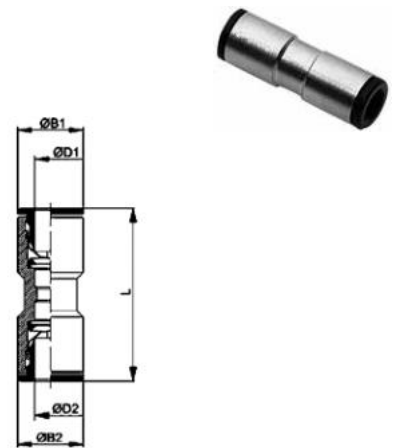
Gewinde **konisch, drehbar** mit O-Ring- Dichtung (NBR)

Art.-Nr.	Typ	D	R	H	L1	L2	SW
41433025	722M-4-	R1/4		11	25,0	20,5	14
41433035	722M-6-	R1/8		7	20,5	21,5	13
41433045	722M-6-	R1/4		11	25,0	21,5	14
41433055	722M-8-	R1/8		7	20,5	23,5	13
41433065	722M-8-	R1/4		11	25,0	23,5	14
41433075	722M-8-	R3/8		11	28,0	23,5	18
41433095	722M-10-	R1/4		11	26,0	26,5	16
41433105	722M-12-	R3/8		11	30,0	28,5	18
41433135	722M-12-	R1/2		14	33,0	28,5	22
41433145	722M-14-	R3/8		11	32	33	20
41433155	722M-14-	R1/2		14	35	33	22



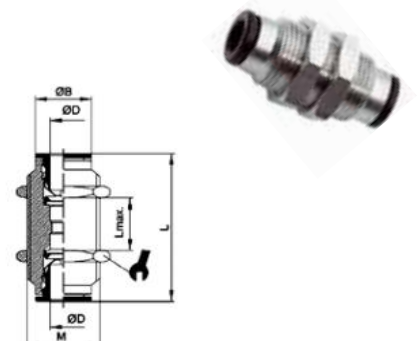
### Gerade Verbindung

Art.-Nr.	Typ	D	ØD1	ØD2	ØB1	ØB2	L
41433191	758M- 3		3	3	6,5	6,5	21
41433201	758M- 4		4	4	9	9	31
41433211	758M- 5		5	5	9,5	9,5	31
41433221	758M- 6		6	6	11	11	34
41433231	758M- 8		8	8	13	13	38
41433241	758M-10		10	10	15	15	39
41433251	758M-12		12	12	17	17	43,5
41433261	758M-14		14	14	20	20	48
41433321	758M-6-4		6	4	11	9	34
41433341	758M-8-6		8	6	13	11	39
41433371	758M-10-8		10	8	15	13	40
41433391	758M-12-10		12	10	17	15	43
41433399	758M-14-12		14	12	20	17	48



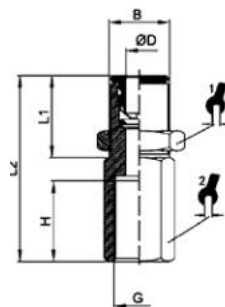
### Schottverbindung

Art.-Nr.	Typ	D	M	ØB	L max.	L	SW
41433401	759M- 4		M10x1	9	15	32	13
41433411	759M- 5		M11x1	9,5	14	33	14
41433421	759M- 6		M14x1	11	11	33,5	17
41433431	759M- 8		M16x1	13	16	37	18
41433441	759M-10		M17x1	15	19	39,5	20
41433451	759M-12		M20x1	17	17	42	24
41433461	759M-14		M22x1	20	21	46,5	25



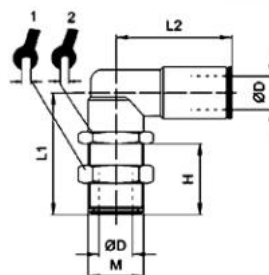
## Schott-Aufschraubverbindung

Art.-Nr.	Typ	D G	B	H	L1	L2	SW	
							1	2
41433111	745M- 4-G1/8		M10x1	6,5	15	25	13	15
41433121	745M- 6-G1/8		M14x1	6,5	15,5	26,5	17	17
41433131	745M- 6-G1/4		M14x1	10	15,5	31	17	17
41433141	745M- 8-G1/8		M16x1	6,5	21,5	28,5	19	17
41433151	745M- 8-G1/4		M16x1	10	15,5	33	19	17



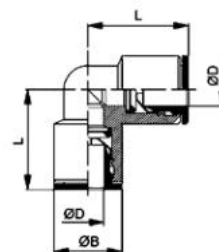
## Winkel-Schottverbindung

Art.-Nr.	Typ	D	M	H	L1	L2	L2	SW	
								1	2
41433401W	746MW- 4		M10x1	13	26	20	13	13	15
41433421W	746MW- 6		M14x1	15	28	21,5	17	17	17
41433431W	746MW- 8		M16x1	17,5	31	24	18	18	17
41433441W	746MW-10		M17x1	19,5	35	27	20	20	17
41433451W	7469MW-12		M20x1	23	41,5	29	24	24	17



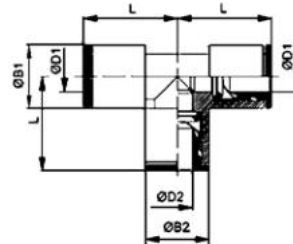
## Winkerverbindung

Art.-Nr.	Typ	D	ØB	L
41433600	755M-3		6	12
41433601	755M-4		9	17,5
41433611	755M-5		9,5	19
41433621	755M-6		11	20
41433631	755M-8		13	23
41433641	755M-10		15	25
41433651	755M-12		17	27,5
41433661	755M-14		20	31



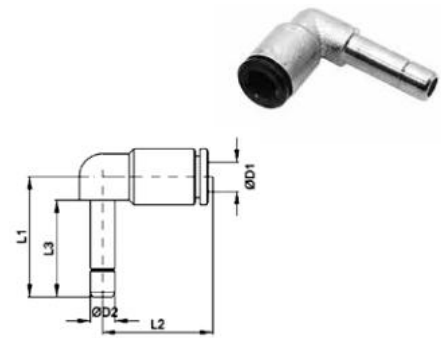
## T-Verbindung

Art.-Nr.	Typ	D1 D2	ØD1	ØD2	ØB1	ØB2	L
41433800	754M-3		3	3	6,5	6,5	11,5
41433801	754M-4		4	4	9	9	18
41433811	754M-5		5	5	9,5	9,5	19
41433821	754M-6		6	6	11	11	19,5
41433831	754M-8		8	8	13	13	22,5
41433841	754M-10		10	10	15	15	25
41433851	754M-12		12	12	17	17	27
41433861	754M-14		14	14	20	20	31
41433931	754M-6-4		6	4	11	9	19,3
41433951	754M-8-6		8	6	13	11	22,5
41433981	754M-10-8		10	8	15	13	25



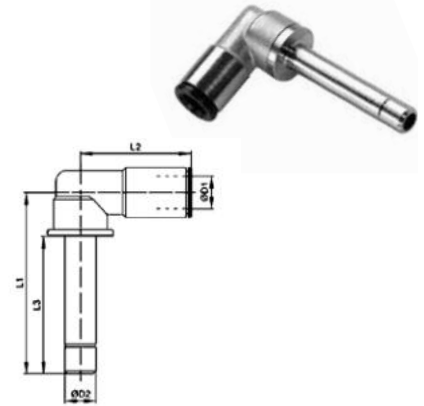
## Winkelsteckanschluss

Art.-Nr.	Typ D	ØD1	ØD2	L1	L2	L3
41435411	785M-4	4	4	20	17,5	16
41435431	785M-6	6	6	26,5	19,5	18
41435441	785M-8	8	8	31	23	19,5
41435451	785M-10	10	10	35,5	24	24
41435461	785M-12	12	12	41	25	25
41435541	785M-6-4	4	6	29	20	18
41435561	785M-8-6	6	8	30,5	21,5	19,5



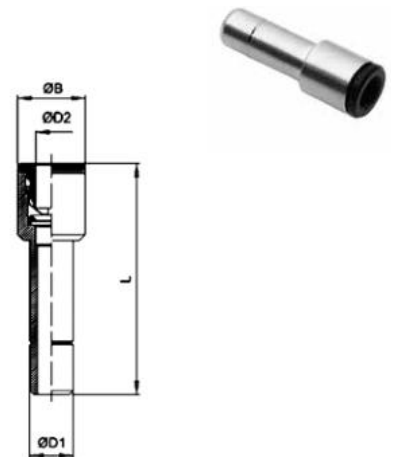
## Winkelsteckanschluss, lang

Art.-Nr.	Typ D	ØD1	ØD2	L1	L2	L3
41435411L	785ML-4	4	4	31,5	19	23
41435431L	785ML-6	6	6	43	21	32
41435441L	785ML-8	8	8	46	23,5	34
41435541L	785ML-6-4	4	6	43	20	32
41435561L	785ML-8-6	6	8	45	21	34



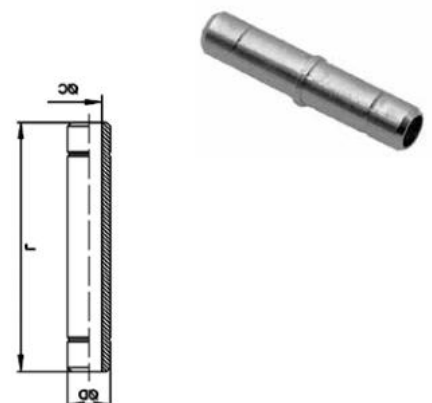
## Reduzierung

Art.-Nr.	Typ D1 D2	D1	D2	ØB	L
41434203	780M-5-4	5	4	9	33
41434211	780M-6-4	6	4	9	30
41434213	780M-6-5	6	5	9,5	35,5
41434221	780M-8-4	8	4	9	32
41434231	780M-8-5	8	5	10	32,5
41434251	780M-8-6	8	6	11	33
41434261	780M-10-6	10	6	11	37,5
41434271	780M-10-8	10	8	13	38,5
41434291	780M-12-4	12	4	13	40
41434281	780M-12-6	12	6	13	40
41434301	780M-12-8	12	8	13	39
41434311	780M-12-10	12	10	15	41
41434321	780M-14-4	14	4	9	43,5
41434331	780M-14-6	14	6	11	43,5
41434341	780M-14-8	14	8	13	43,5
41434351	780M-14-10	14	10	15	43,5
41434361	780M-14-12	14	12	17	44
41434431	780M-4-6	4	6	11	35
41434471	780M-6-8	6	8	13	38,5



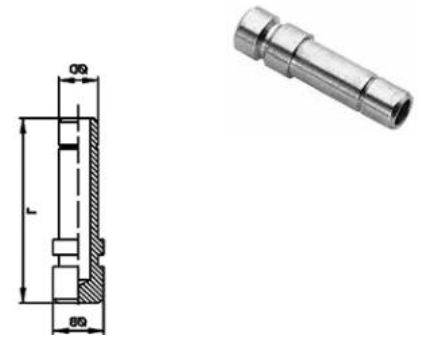
## Doppelstecker

Art.-Nr.	Typ D	ØD	ØC	L
41434521	782M-4	4	2	35
41434531	782M-5	5	3	33
41434541	782M-6	6	4	36,5
41434551	782M-8	8	6	40
41434561	782M-10	10	8	45,5
41434571	782M-12	12	10	48
41434581	782M-14	14	12	53



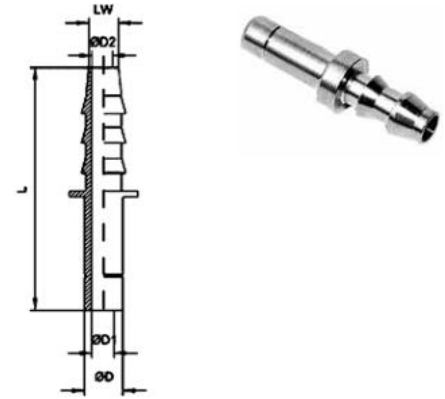
## Verschlußstecker

Art.-Nr.	Typ D	ØB	L
41434401	790M-4	5	25,5
41434411	790M-5	6	26,5
41434421	790M-6	7	27,5
41434431	790M-8	9	30
41434441	790M-10	11	35
41434451	790M-12	13	37
41434461	790M-14	15	39,5



## Stecktülle

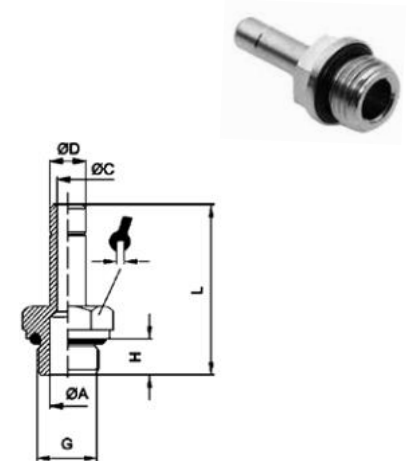
Art.-Nr.	Typ D LW	ØD	ØD1	ØD2	Schlauch LW	L
41437331	791M-6-6	6	4	4	6	36,5
41437351	791M-8-6	8	6	5	6	38
41437361	791M-8-8	8	6	6	8	43
41437421	791M-12-13	12	10	10	13	57
41437471	791M-14-13	14	12	11	13	60



## Einschraubnippel

Gewinde **zylindrisch** mit O-Ring-Dichtung (NBR)

Art.-Nr.	Typ D G	ØC	ØA	H	L	SW
41436101	781M-4- M5	2	2	4	25	8
41436111	781M-4-G1/8	2	6	5,5	28	13
41436121	781M-4-G1/4	2	7,5	8	30	13
41436131	781M-5- M5	2,6	2,6	4	25	8
414361311	781M-5-G1/8	3	6	6	28,5	13
41436133	781M-5-G1/4	3	7,5	8	31	13
41436135	781M-6- M5	2,6	2,6	4	26	8
41436151	781M-6-G1/8	4	6	5,5	29	13
41436161	781M-6-G1/4	4	7,5	6,5	30,5	13
41436181	781M-8-G1/8	6	6	5,5	30,5	13
41436191	781M-8-G1/4	6	7,5	6,5	32	13
41436201	781M-8-G3/8	6	9	9	35,5	13
41436221	781M-10-G1/8	6	6	6	35,5	13
41436231	781M-10-G1/4	8	8	8	38	13
41436241	781M-10-G3/8	8	11	9	41	13
41436261	781M-12-G1/4	8	8	8	39	13
41436271	781M-12-G3/8	10	11	9	42	13
41436281	781M-12-G1/2	10	13	11	44	16
41436291	781M-14-G3/8	12	12	9	44,5	16
41436293	781M-14-G1/2	12	13	11	46,5	16

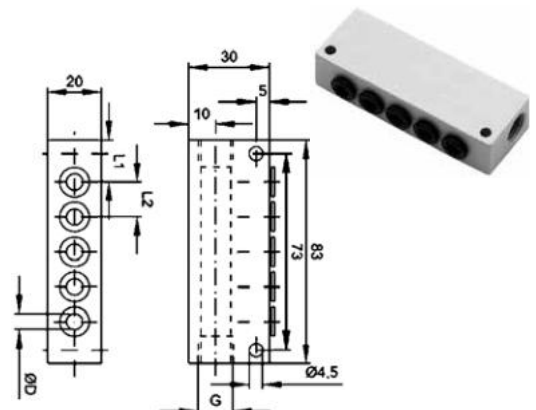


Variable Einsatzmöglichkeit durch Einschraubnippel:



## Steck-Verteilerblock aus Aluminium

Art.-Nr.	Typ D N	ØD	G	L1	L2	N
41438031	SVB38-4-6	4	1/4	14	11	6
41438061	SVB38-6-5	6	1/4	15,5	13	5
41438091	SVB38-8-6	8	3/8	17,5	16	4

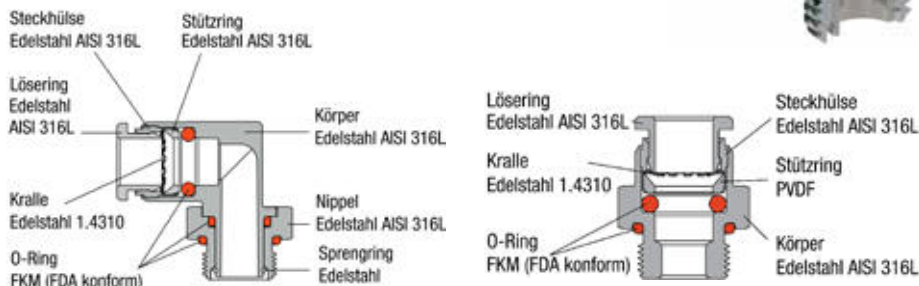


# Steckverbindungen aus Edelstahl (Push In)

Geeignet für viele aggressive Medien, insbesondere bei höheren Drücken.

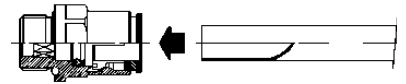
Generell mit FKM-Dichtring, FDA-konform und daher auch in der Lebensmittel- und Pharmaindustrie verwendbar

- Temperatur:** 0 bis +140 °C (kurzzeitig +200 °C)
- Druck:** drehbar: -0,99 bis 16 bar / starr: bis 20 bar
- zugelassene Schläuche:** Polyamid (PA), Polyurethan (PU), Fluorpolymer (FEP und PFA))
- Zulassung:** NSF/ANSI 169
- Gewinde:** BSP zylindrisch (ISO 228)  
BSP konisch (ISO 7.1)  
Metrisch (ISO R/262)
- Außen-Ø A/B [mm]:** 4, 6 und 8 10, 12
- zul. Toleranz [mm]:** ± 0,1 ± 0,15

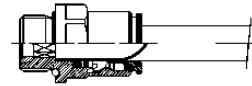


## Montagehinweis:

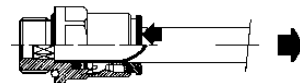
Schlauch rechtwinklig und ohne Grat abschneiden! Damit er nicht oval wird - Schlauchschneider verwenden!



Schlauch kräftig bis zum Anschlag einschieben!



Zum Entfernen des Schlauches:



Lösering zurückdrücken und festhalten, dann Schlauch herausziehen.

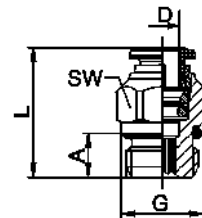
Der O-Ring dichtet am Schlauch außen ab. Die Spannzange hakt in den Schlauch und hält ihn sicher fest.

## Gerade Einschraub-Steckverbindung Edelstahl AISI 316L/1.4404

Gewinde: **zylindrisch** mit montiertem FKM/Viton-O-Ring (PN 20 bar)



Art.-Nr.	Typ	D	G	A	L	SW
31451301	951X44-4FF- M5	3,5		3,5	20,3	8
31451311	951X44-4FF-G1/8	5		5	19	13
31451321	951X44-4FF-G1/4	7		7	19	17
31451361	951X44-6FF- M5	3,5		3,5	21,2	10
31451371	951X44-6FF-G1/8	5		5	20,2	13
31451381	951X44-6FF-G1/4	7		7	21,8	17
31451391	951X44-6FF-G3/8	8		8	20	19
31451401	951X44-8FF-G1/8	5		5	25,2	13
31451411	951X44-8FF-G1/4	7		7	22,9	17
31451421	951X44-8FF-G3/8	8		8	24	19
31451431	951X44-10FF-G1/4	7		7	29	17
31451441	951X44-10FF-G3/8	8		8	25,6	19
31451451	951X44-10FF-G1/2	9		9	25	24
31451461	951X44-12FF-G1/4	7		7	31	22
31451471	951X44-12FF-G3/8	8		8	27,5	22
31451481	951X44-12FF-G1/2	9		9	28	24

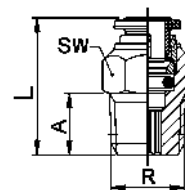


## Gerade Einschraub-Steckverbindung Edelstahl AISI 316L/1.4404

Gewinde **konisch** (PN 20 bar)



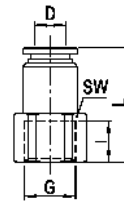
Art.-Nr.	Typ	D	R	A	L	SW
31451313	951X44-4FF-R1/8	7,5		7,5	22,8	10
31451323	951X44-4FF-R1/4	11		11	22,8	14
31451373	951X44-6FF-R1/8	7,5		7,5	21,7	12
31451383	951X44-6FF-R1/4	11		11	24,7	14
31451403	951X44-8FF-R1/8	7,5		7,5	27,2	14
31451413	951X44-8FF-R1/4	11		11	26,7	14
31451423	951X44-8FF-R3/8	11,5		11,5	24,7	17
31451433	951X44-10FF-R1/4	11		11	32,6	17
31451443	951X44-10FF-R3/8	11,5		11,5	28,1	17
31451453	951X44-10FF-R1/2	14		14	26,6	22
31451463	951X44-12FF-R1/4	11		11	34,8	22
31451473	951X44-12FF-R3/8	11,5		11,5	30	22
31451483	951X44-12FF-R1/2	14		14	31,5	22



## Gerade Aufschraub-Steckverbindung Edelstahl AISI 316L/1.4404

(PN 20 bar)

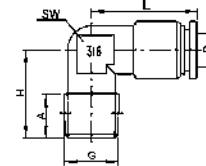
Art.-Nr.	Typ	D	G	i	L	SW
31451811	946X44-4FF-G1/8			7	23,8	13
31451821	946X44-4FF-G1/4			9	26,8	17
31451851	946X44-6FF-G1/8			7	25,2	13
31451861	946X44-6FF-G1/4			9	27,7	17
31451871	946X44-6FF-G3/8			10	28,7	19
31451881	946X44-8FF-G1/8			7	27,1	13
31451891	946X44-8FF-G1/4			9	29,6	17
31451901	946X44-8FF-G3/8			10	30,6	19
31451921	946X44-10FF-G1/4			9	32,1	17
31451931	946X44-10FF-G3/8			10	33,1	19
31451941	946X44-10FF-G1/2			13	36,6	24
31451961	946X44-12FF-G1/4			9	35	22
31451971	946X44-12FF-G3/8			10	36	22
31451981	946X44-12FF-G1/2			13	39,5	24



## Winkel-Einschraub-Steckverbindung Edelstahl AISI 316L/1.4404

Gewinde: **starr, konisch** (PN 20 bar)

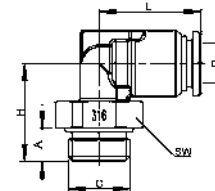
Art.-Nr.	Typ	D	R	A	L	H	SW
31451713	950X44-4FF-R1/8			7,5	16,8	14,4	8
31451723	950X44-4FF-R1/4			10,5	16,8	17,4	8
31451773	950X44-6FF-R1/8			7,5	18,4	15,4	8
31451783	950X44-6FF-R1/4			10,5	18,6	18,4	9
31451793	950X44-8FF-R1/8			7,5	20,2	16,4	12
31451803	950X44-8FF-R1/4			10,5	21,5	19,4	12
31451813	950X44-8FF-R3/8			11	21,5	19,9	12
31451823	950X44-10FF-R1/4			10,5	24	20,7	14
31451833	950X44-10FF-R3/8			11	24,9	21,2	14
31451843	950X44-10FF-R1/2			14	24,9	24,2	14
31451853	950X44-12FF-R1/4			10,5	26,8	22,4	17
31451863	950X44-12FF-R3/8			11	27,8	22,9	17
31451873	950X44-12FF-R1/2			14	27,8	25,9	17



## Winkel-Einschraub-Steckverbindung Edelstahl AISI 316L/1.4404

Gewinde: **drehbar, zylindrisch** mit montiertem FKM/Viton-O-Ring (PN 16 bar)

Art.-Nr.	Typ	D	G	A	L	H	SW
31451501	930X44M-4FF- M5			3,5	16,6	14,6	8
31451511	930X44M-4FF-G1/8			5	16,8	16,5	13
31451521	930X44M-4FF-G1/4			7	16,8	18,6	17
31451561	930X44M-6FF- M5			3,5	17,6	15,6	8
31451571	930X44M-6FF-G1/8			5	18,3	17,4	13
31451581	930X44M-6FF-G1/4			7	18,5	17,7	17
31451591	930X44M-6FF-G3/8			8	18,5	21	19
31451601	930X44M-8FF-G1/8			5	20,2	18,4	13
31451611	930X44M-8FF-G1/4			7	21,5	20,6	17
31451621	930X44M-8FF-G3/8			8	21,4	21,9	19
31451641	930X44M-10FF-G1/4			7	24	21,9	17
31451651	930X44M-10FF-G3/8			8	24,9	23,3	19
31451661	930X44M-10FF-G1/2			9	24,9	25,3	24
31451671	930X44M-12FF-G1/4			7	25,8	23,6	17
31451681	930X44M-12FF-G3/8			8	26,8	25	19
31451691	930X44M-12FF-G1/2			9	26,8	27	24



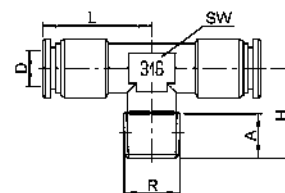
D = Schlauch-**Außen**durchmesser in montierten Zustand ausrichtbar

Für rotative oder oszillierende Bewegungen nicht geeignet!

## T-Einschraub-Steckverbindung Edelstahl AISI 316L / 1.4404

Gewinde: **starr, konisch** (PN 20 bar)

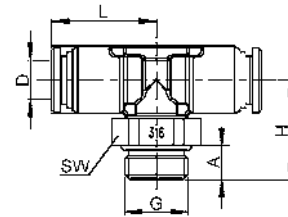
Art.-Nr.	Typ	D	R	A	L	H	SW
31452213	941X44M-4FF-R1/8			7,5	16,8	14,4	8
31452223	941X44M-4FF-R1/4			10,5	16,8	17,4	8
31452273	941X44M-6FF-R1/8			7,5	18,4	15,4	8
31452283	941X44M-6FF-R1/4			10,5	18,5	18,4	9
31452293	941X44M-8FF-R1/8			7,5	20,2	16,4	12
31452303	941X44M-8FF-R1/4			10,5	21,5	19,4	12
31452313	941X44M-8FF-R3/8			11	21,4	19,9	12
31452323	941X44M-10FF-R1/4			10,5	24	20,7	14
31452333	941X44M-10FF-R3/8			11	24,9	21,2	14
31452343	941X44M-10FF-R1/2			14	24,9	24,2	14
31452353	941X44M-12FF-R1/4			10,5	26,8	22,4	17
31452363	941X44M-12FF-R3/8			11	27,8	22,9	17
31452373	941X44M-12FF-R1/2			14	27,8	25,9	17



## T-Einschraub-Steckverbindung Edelstahl AISI 316L/1.4404

Gewinde: drehbar, zylindrisch mit montiertem FKM/Viton-O-Ring (PN 16 bar)

Art.-Nr.	Typ	D	G	A	L	H	SW
31452601	921X44M-4FF- M5			3,5	16,6	14,6	8
31452611	921X44M-4FF-G1/8			5	17,3	16,5	13
31452621	921X44M-4FF-G1/4			7	17,3	18,6	17
31452661	921X44M-6FF- M5			3,5	17,6	15,6	8
31452671	921X44M-6FF-G1/8			5	18,3	17,4	13
31452681	921X44M-6FF-G1/4			7	19,5	17,7	17
31452691	921X44M-6FF-G3/8			8	22,2	21	8
31452711	921X44M-8FF-G1/8			5	20,2	18,4	13
31452721	921X44M-8FF-G1/4			7	21,5	20,6	17
31452731	921X44M-8FF-G3/8			8	22,4	21,9	19
31452761	921X44M-10FF-G1/4			7	24	21,9	17
31452771	921X44M-10FF-G3/8			8	24,9	23,3	19
31452781	921X44M-10FF-G1/2			9	24,9	25,3	24
31452791	921X44M-12FF-G1/4			7	25,8	23,6	17
31452801	921X44M-12FF-G3/8			8	26,8	25	19
31452811	921X44M-12FF-G1/2			9	26,8	27	24



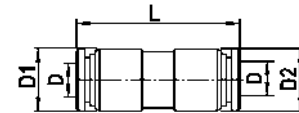
D = Schlauch-**Außen**durchmesser in montierten Zustand ausrichtbar

Für rotative oder oszillierende Bewegungen nicht geeignet!

## Gerade Steckverbindung Edelstahl AISI 316L / 1.4404

(PN 20 bar)

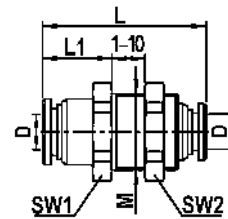
Art.-Nr.	Typ	D	D1	D2	L
31453301	958X44-4FF		9,8	9,8	31
31453321	958X44-6FF		11,8	11,8	33
31453321R	958X44-6-4FF		11,8	9,8	33
31453331	958X44-8FF		13,8	13,8	36,7
31453331R	958X44-8-6FF		13,8	11,8	35
31453341	958X44-10FF		16,4	16,4	41,9
31453341R	958X44-10-8FF		16,4	13,8	40
31453351	958X44-12FF		19,8	19,8	45,6
31453351R	958X44-12-10FF		19,8	16,4	46



## Gerade Schottverbindung Edelstahl AISI 316L / 1.4404

(PN 20 bar)

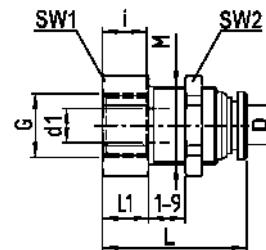
Art.-Nr.	Typ	D	M	L1	L	SW1	SW2
31453501	959X44-4FF		M12x1	12,5	31,1	14	17
31453521	959X44-6FF		M14x1	12,5	32,4	17	17
31453531	959X44-8FF		M16x1	13,5	36,7	19	19
31453541	959X44-10FF		M20x1	20,8	41,9	22	24
31453551	959X44-12FF		M22x1	22,3	45,6	24	27



## Gerade Schott-Aufschraubverbindung Edelstahl AISI 316L / 1.4404

(PN 20 bar)

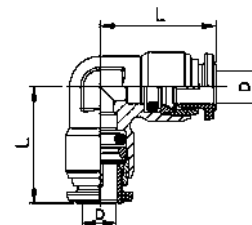
Art.-Nr.	Typ	D	G	M	L1	L	i	SW1	SW2
31453701	945X44-4-G1/8FF			M12x1	6,5	25,3	7	14	17
31453711	945X44-4-G1/4FF			M14x1	12,5	31,3	9	17	17
31453731	945X44-6-G1/8FF			M14x1	6,5	25,5	7	17	17
31453741	945X44-6-G1/4FF			M14x1	12	31	9	17	17
31453751	945X44-6-G3/8FF			M14x1	13	32	10	19	17
31453771	945X44-8-G1/8FF			M16x1	7	27,2	7	19	19
31453781	945X44-8-G1/4FF			M16x1	9,5	29,7	9	19	19
31453791	945X44-8-G3/8FF			M16x1	12	32,2	10	19	19
31453811	945X44-10-G1/4FF			M20x1	12	33,1	9	22	24
31453821	945X44-10-G3/8FF			M20x1	13	34,1	10	22	24
31453831	945X44-10-G1/2FF			M20x1	16,5	37,6	13	24	24
31453851	945X44-12-G1/4FF			M22x1,5	13	35,8	9	24	27
31453861	945X44-12-G3/8FF			M22x1,5	13,2	36	10	24	27
31453871	945X44-12-G1/2FF			M22x1,5	16,7	39,5	13	24	27



## Winkel-Steckverbindung Edelstahl AISI 316L / 1.4404

(PN 20 bar)

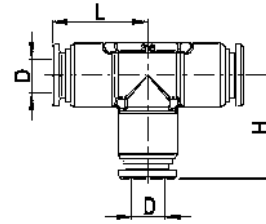
Art.-Nr.	Typ	D	L
31453601	955X44M-4FF		17,5
31453621	955X44M-6FF		19,4
31453631	955X44M-8FF		22,3
31453641	955X44M-10FF		25,8
31453651	955X44M-12FF		28,8



## T-Steckverbindung Edelstahl AISI 316L / 1.4404

(PN 20 bar)

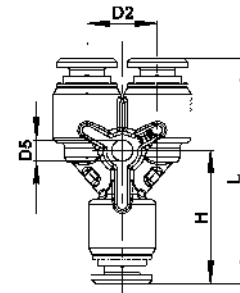
Art.-Nr.	Typ	D	L	H
31453901	954X44M-4FF		17,5	17,5
31453921	954X44M-6FF		19,4	19,4
31453931	954X44M-8FF		22,3	22,3
31453941	954X44M-10FF		25,8	25,8
31453951	954X44M-12FF		28,8	28,8



## Y-Steckverbindung Edelstahl AISI 316L / 1.4404

(PN 20 bar)

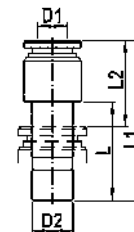
Art.-Nr.	Typ	D	L	H	D2	D5
31456401	982X44M-4FF		35,2	20,9	10,5	3,3
31456421	982X44M-6FF		39,1	24,1	12,5	3,3
31456431	982X44M-8FF		45,5	28,8	14,5	4,3
31456441	982X44M-10FF		51,8	33,7	17	4,3
31456451	982X44M-12FF		57,2	37,4	20,5	4,3



## Gerade Reduzier-Steckverbindung Edelstahl AISI 316L / 1.4404

(PN 20 bar)

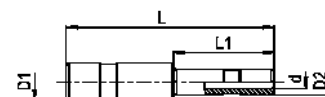
Art.-Nr.	Typ	D1- D2	L	L1	L2	D1	D2
31454221	947X44-4FF-6		18	31,3	17,5	4	6
31454231	947X44-4FF-8		20	34	16,5	4	8
31454241	947X44-6FF-8		20	34,2	18,5	6	8
31454251	947X44-6FF-10		24	39	18,9	6	10
31454261	947X44-8FF-10		24	39,1	21,0	8	10
31454271	947X44-8FF-12		26	42	13,9	8	12
31454281	947X44-10FF-12		26	42,6	22,5	10	12



## Doppelstecker Edelstahl AISI 316L / 1.4404

für Steckverbindungen (PN 20 bar)

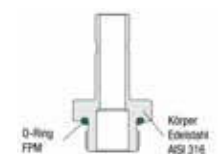
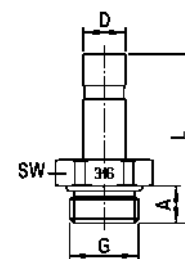
Art.-Nr.	Typ	D1-D2	L	L1	d	D1	D2
31454001	904X4-6-4		33,0	16	2	6	4
31454021	904X4-6-6		34,5	-	4	6	6
31454031	904X4-8-6		37,5	18	4	8	6
31454041	904X4-8-8		37,5	-	6	8	8
31454051	904X4-10-8		45,5	18	6	10	8
31454061	904X4-10-10		45,5	-	8	10	10
31454071	904X4-12-10		50,0	24	8	12	10
31454081	904X4-12-12		50,0	-	10	12	12



## Gerader Einschraub-Stutzen Edelstahl AISI 316L / 1.4404

Gewinde **zylindrisch** mit montiertem FKM/Viton-O-Ring (PN 20 bar)

Art.-Nr.	Typ	D	G	8	L	SW
31456101	908X4-4FF-M5			3,5	21,5	8
31456111	908X4-4FF-G1/8			5	21,5	13
31456121	908X4-4FF-G1/4			7	22	17
31456141	908X4-6FF-M5			3,5	21	8
31456151	908X4-6FF-G1/8			5	22,5	13
31456161	908X4-6FF-G1/4			7	23	17
31456171	908X4-6FF-G3/8			8	25	19
31456181	908X4-8FF-G1/8			5	24,5	13
31456191	908X4-8FF-G1/4			7	25	17
31456201	908X4-8FF-G3/8			8	24,5	19
31456231	908X4-10FF-G1/4			7	29	17
31456241	908X4-10FF-G3/8			8	29	19
31456251	908X4-10FF-G1/2			9	29,5	24
31456271	908X4-12FF-G1/4			7	31	17
31456281	908X4-12FF-G3/8			8	31	19
31456291	908X4-12FF-G1/2			9	31,5	24



Variable Einsatzmöglichkeit durch Einschraub-Stutzen:



# Steckverbindungen „BIG“ Push in

**Einsatzbereich:** schneller und einfacher Aufbau von Druckluftverteilungen, für Kaltwasseranwendungen sowie für Vakuumanwendungen.

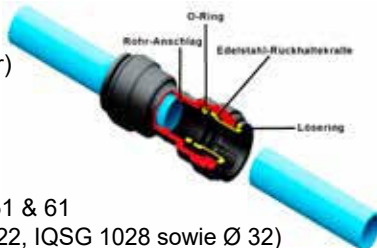
**Material:** Körper: POM (Ø 28: Messing / POM, Ø 32: PP),  
Dichtungen: NBR (Perbunan)  
Spannzange: Edelstahl  
Lösering: POM schwarz

**Medium:** geölte und ungeölte Druckluft, neutrale Gase, Kaltwasser

**Temperatur:** -20°C bis + 70°C

**Druck:** -0,95 bis 10 bar (70°C: max. 7 bar)

**Gewinde:** BSP zyl. mit O-Ring-Dichtung (ISO 228) BSP konisch (ISO 7.1) metrisch (ISO R/262)

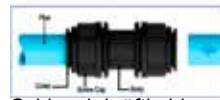


zahlreiche Zulassungen: FDA, DVGW W 270, KTW, NSF 51 & 61 (gilt nicht für IQSG 1215, IQSG 3422, IQSG 1028 sowie Ø 32)

**Besondere Merkmale:** Alle zylindrischen Außengewinde werden standardmäßig mit mehrfach wiederverwendbarer O-Ring-Dichtung geliefert.

## Montagehinweis:

Schlauch rechtwinklig und ohne Grat abschneiden! Damit er nicht oval wird - Schlauchschneider verwenden!



Schlauch kräftig bis zum Anschlag einschleiben!



Zum Entfernen des Schlauches:



Lösering zurückdrücken und festhalten, dann Schlauch herausziehen.

Der O-Ring dichtet am Schlauch außen ab. Die Spannzange hakt in den Schlauch und hält ihn sicher fest.

## Gerade Einschraub-Steckverbindung BIG

Gewinde zylindrisch mit NBR-O-Ring

Art.-Nr.	Typ	AG	RAD
41481201	BIG01-G3/8"-15		
41481211	BIG01-G1/2"-15		
41481221	BIG01-G1/2"-18		
41481231	BIG01-G3/4"-15		
41481241	BIG01-G3/4"-22		
41481251	BIG01-G1"-28		

SAD = Stecker-Außendurchmesser  
RAD = Rohr-Außendurchmesser



## Gerade Einschraub-Steckverbindung BIG

Messing Gewinde konisch

Art.-Nr.	Typ	AG	RAD
41481211M	BIGM12-R1/2"-15		
41481241M	BIGM12-R3/4"-22		
41481251M	BIGM12-R1"-28		

Das Gewinde muss mit Dichtband oder anaerobem Flüssigdichtmittel eingedichtet werden.



## Gerade Einschraub-Stecknippel BIG

Gewinde zylindrisch mit NBR-O-Ring

Art.-Nr.	Typ	AG	SAD
41480511	BIG05-G3/8"-15		
41480531	BIG05-G1/2"-15		
41480541	BIG05-G1/2"-18		
41480551	BIG05-G1/2"-22		
41480571	BIG05-G3/4"-22		

Variable Einsatzmöglichkeit durch Einschraub-Stutzen:



## Gerade Einschraub-Stecknippel BIG

Gewinde konisch

Art.-Nr.	Typ	AG	SAD
41480531M	BIG05M-R1/2"-15		
41480571M	BIG05M-R3/4"-22		
41480581M	BIG05M-R3/4"-28		
41480591M	BIG05M-R1"-28		

Variable Einsatzmöglichkeit durch Einschraub-Stutzen:



Das Gewinde muss mit Dichtband oder anaerobem Flüssigdichtmittel eingedichtet werden.

## Gerade Aufschraub-Stecknippel BIG

Messing, Gewinde zylindrisch

Art.-Nr.	Typ	G	SAD
41485011M	BIG50M-1/2"-15		
41485041M	BIG50M-3/4"-22		

Das Gewinde muss mit Dichtband oder anaerobem Flüssigdichtmittel eingedichtet werden.



## Winkel-Einsteckverbindung BIG

Art.-Nr. Typ SAD/RAD

41482211	BIG22-15
41482221	BIG22-18
41482231	BIG22-22

SAD = Stecker-Außendurchmesser  
RAD = Rohr-Außendurchmesser



## Gerade Steckverbindung BIG

Art.-Nr. Typ RAD

41480411	BIG04-15
41480421	BIG04-18
41480431	BIG04-22
41480441	BIG04-28



## Winkel-Steckverbindung BIG

Art.-Nr. Typ RAD

41480311	BIG03-15
41480321	BIG03-18
41480331	BIG03-22
41480341	BIG03-28



## T-Steckverbindung BIG

Art.-Nr. Typ RAD

41480211	BIG02-15
41480221	BIG02-18
41480231	BIG02-22
41480241	BIG02-28



## T-Steckverbindung BIG, reduziert

Art.-Nr. Typ RAD

41482271	BIG30-18-15-18
41482281	BIG30-22-15-22



## Y-Steckverbindung BIG

Art.-Nr. Typ RAD

41482311	BIG23-15
----------	----------



## Einsteck-Reduzier-Verbindung BIG

Art.-Nr. Typ SAD RAD

41480601	BIG06-15-10
41480611	BIG06-15-12
41480621	BIG06-18-15
41480631	BIG06-22-15
41480641	BIG06-22-18
41480651	BIG06-28-15
41480661	BIG06-28-22

SAD = Stecker-Außendurchmesser  
RAD = Rohr-Außendurchmesser



## Verschlusskappe BIG

Art.-Nr. Typ RAD

41484611	BIG46-15
41484621	BIG46-18
41484631	BIG46-22



## Reduzier-Stecknippel BIG

Art.-Nr. Typ SAD

41482451	BIG42-32-22
41482461	BIG42-32-28



## Verschlussstopfen BIG

Art.-Nr. Typ SAD

41488111	BIG81-15
41488121	BIG81-18
41488131	BIG81-22
41488141	BIG81-28
41488151	BIG81-32



## Sicherungsring BIG

Art.-Nr. Typ RAD

41481811	BIG18-15-grau
41481821	BIG18-18-grau
41481831	BIG18-22-grau

Zwischen Lösering und Korpus eingeclipst, verhindert es ein unbeabsichtigtes Entfernen des Rohrs.



## Schutzkappe BIG

Art.-Nr. Typ RAD

4148191S	BIG19-15-schwarz
4148192S	BIG19-18-schwarz
4148193S	BIG19-22-schwarz

Die Schutzkappe bietet Schutz gegen groben Schmutz sowie ungewolltes Lösen. Erst auf das Rohr schieben und nach Einstecken des Rohrs auf Verbinder clippen.



## Kunststoffrohre aus Polyamid für Druckluftanwendungen „BIG“

Die angebotenen Kunststoffrohre aus Polyamid 12 haben sich seit Jahren in zahlreichen Anwendungsbereichen bewährt. Sie sind in besonderem Maße druck- und temperaturbeständig, schwingungs- und schlagfest, korrosions- und alterungsbeständig und von geringem Gewicht. Sie eignen sich hervorragend für die Verwendung mit BIG Schnellsteckverbindern und wahlweise als Rollenware (weich) oder Stangenware (hart) lieferbar.

### Polyamid PA12 Rohr, Stangenware für Steckverbinder BIG

nach DIN73378 hart  
Temperaturbereich: -35 bis +60°C



Art.-Nr.	Typ	AD Länge Farbe	Außendurchmesser in mm	Innendurchmesser in mm	Betriebsdruck bei 20°C in bar	Stangenlänge
414898111	BIGRPA-15-3m	blau	15	12	25	3m
414898211	BIGRPA-18-3m	blau	18	14	28	3m
414898311	BIGRPA-22-3m	blau	22	18	22	3m
414898411	BIGRPA-28-3m	blau	28	23	20	3m

### Polyamid PA12 Rohr, Stangenware für Steckverbinder BIG

nach DIN73378 hart  
Temperaturbereich: -35 bis +60°C



Art.-Nr.	Typ	AD Länge Farbe	Außendurchmesser in mm	Innendurchmesser in mm	Betriebsdruck bei 20°C in bar	Stangenlänge
414898112	BIGRPA-15-3m	schwarz	15	12	25	3m
414898212	BIGRPA-18-3m	schwarz	18	14	28	3m
414898312	BIGRPA-22-3m	schwarz	22	18	22	3m
414898412	BIGRPA-28-3m	schwarz	28	23	20	3m

### Polyamid PA12 PHL, Rollenware für Steckverbinder BIG

nach DIN73378  
Temperaturbereich: -35 bis +60°C



Art.-Nr.	Typ AD/ID Farbe	Außendurchmesser in mm	Innendurchmesser in mm	Betriebsdruck bei 20°C in bar	Biegeradius in mm
43118191	PA-15/12 blau	15	12	15	90
4311819951	PA-18/14 blau	18	14	17	100
4311819971	PA-22/18 blau	22	18	13	150
4311819991	PA-28/23 blau	28	23	13	300

### Polyamid PA12 PHL, Rollenware für Steckverbinder BIG

nach DIN73378  
Temperaturbereich: -35 bis +60°C



Art.-Nr.	Typ AD/ID Farbe	Außendurchmesser in mm	Innendurchmesser in mm	Betriebsdruck bei 20°C in bar	Biegeradius in mm
43118192	PA-15/12 schwarz	15	12	15	90
4311819952	PA-18/14 schwarz	18	14	17	100
4311819972	PA-22/18 schwarz	22	18	13	150
4311819992	PA-28/23 schwarz	28	23	13	300

## Aluminiumrohre, Stangenware für Steckverbinder BIG

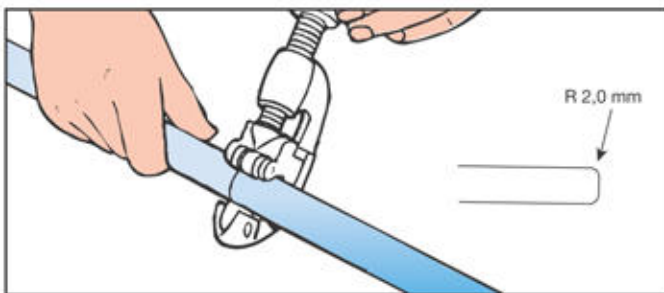
innen und außen chromatiert, außen pulverbeschichtet  
 Temperaturbereich: -20°C bis +80°C,  
 Druck 0 bis +20 bar



Art.-Nr.	Typ AD Länge Farbe	Außendurchmesser in mm	Innendurchmesser in mm	Farbe	Stangenlänge
414899111	BIGRAL-15-4m blau	15	12	RAL 5015	4m
414899211	BIGRAL-18-4m blau	18	15	RAL 5015	4m
414899311	BIGRAL-22-4m blau	22	19	RAL 5015	4m
414899411	BIGRAL-28-4m blau	28	25	RAL 5015	4m
414899511	BIGRAL-32-4m blau	32	29	RAL 5015	4m
414899116	BIGRAL-15-4m grau	15	12	RAL 7001	4m
414899216	BIGRAL-18-4m grau	18	15	RAL 7001	4m
414899316	BIGRAL-22-4m grau	22	19	RAL 7001	4m
414899416	BIGRAL-28-4m grau	28	25	RAL 7001	4m
414899516	BIGRAL-32-4m grau	32	29	RAL 7001	4m

## Aluminiumrohre für Druckluftanwendungen in den Ø 15 - 32 mm

Das Aluminiumrohr wird aus speziellem Aluminium hergestellt, welches mit einer Oberflächenbeschichtung korrosionsfest und elektrisch isolierend wirkt. Es ist optimal für den Einsatz in Kombination mit BIG-Steckverbindern und kann sowohl für trockene Druckluft- als auch für Vakuumanwendungen problemlos eingesetzt werden.



Das Rohr muss sauber abgetrennt werden!  
 Nach dem Ablängen muss das Rohr außen entgratet und mit einer leichten Fase versehen werden. Dies ergibt sich aus dem Schneidwinkel des Aluminiumrohrschneiders. Damit wird ein einwandfreies Einstecken des Rohres in den Verbinder gewährleistet.

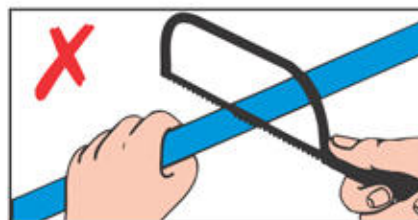
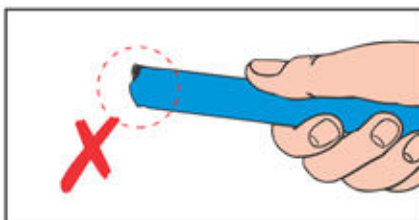
## Technische Eigenschaften:

Aluminiumrohr Ø 15 mm - Ø 32 mm

Lufttemperatur *	Druck *
- 20 °C	20 bar
+ 1 °C	20 bar
+ 23 °C	20 bar
+ 70 °C	20 bar

Rohrtoleranz: ± 0,10 mm

\* Für Temperaturen unter 0 °C, sowie bei Fragen bezüglich technischer Eigenschaften sprechen Sie uns bitte an.  
 Bei Verwendung mit BIG Steckverbindern gelten die technischen Angaben



Was Sie **nicht** tun sollten  
 1. Kein beschädigtes Rohr einsetzen.  
 2. Keine Säge zum Ablängen benutzen.  
 Unsachgemäß abgelängte oder beschädigte Rohre können zu Leckagen führen.  
 Wir empfehlen zum fachgerechten Ablängen einen Rohrabschneider zu benutzen.

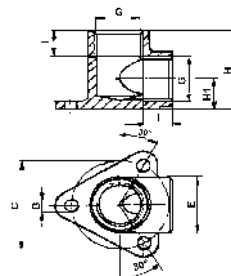
## Wandwinkel mit Steckverbindung

Art.-Nr.	Typ G RAD
41419041	DWS-1/2-15
41419051	DWS-3/4-22



## Wandwinkel Nr. 471 mit 2 Gewinden

Art.-Nr.	Typ G
41119031	DWU-3/8
41119041	DWU-1/2
41119051	DWU-3/4

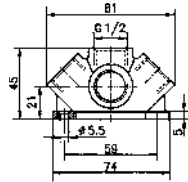


### Wanddose, schräge Anschlüsse

5 x 1/2"

Art.-Nr. Typ G

41119141	WDA5Y-1/2
----------	-----------

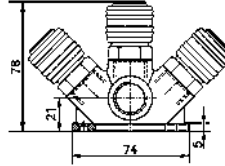


### Wanddose, schräg mit 3 montierten Kupplungen

1 Eingang 1/2" BSPB (Verkettungsanschluss ist verschlossen)

Art.-Nr. Typ G

44290541	WDVK-3KD7-1/2
----------	---------------

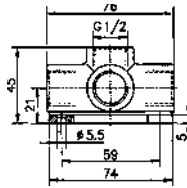


### Wanddose, rechtwinklige Anschlüsse

5 x 1/2"

Art.-Nr. Typ G

41119241	WDA5T-1/2
----------	-----------



## Zubehör für Steckverbinder BIG

### Rohrclip, offen mit M6 Innengewinde, PP

Art.-Nr.	Typ	RAD	für Rohr- AD Ø in mm
41488111	BIGRK-15		14-15
41488121	BIGRK-18		16-18
41488131	BIGRK-22		20-22
41488141	BIGRK-28		28

RAD = Schlauch-Außendurchmesser



### Stockschraube für Rohrclip offen (St. verz.)

Art.-Nr.	Typ	L	Gewinde
41488199	BIGSTS-6x50	50	M6



### Schlauchschnyder für PA-Schlauch

Art.-Nr.	Typ	SAD	L	für SAD
411202511	PTM-12-25		185	12-25mm

SAD = Schlauch-Außendurchmesser



### Rohrschnyder für Aluminiumrohr

Art.-Nr.	Typ	RAD	für RAD
41120261	RAS-3-35		3-35mm

RAD = Rohr-Außendurchmesser



# Allgemeine Geschäftsbedingungen

## § 1 Geltung

(1) Alle Lieferungen, Leistungen und Angebote des Verkäufers erfolgen ausschließlich aufgrund dieser Allgemeinen Geschäftsbedingungen. Diese sind Bestandteil aller Verträge, die der Verkäufer mit seinen Vertragspartnern (nachfolgend auch „Auftraggeber“ genannt) über die von ihm angebotenen Lieferungen oder Leistungen schließt. Sie gelten auch für alle zukünftigen Lieferungen, Leistungen oder Angebote an den Auftraggeber, selbst wenn sie nicht nochmals gesondert vereinbart werden.

(2) Geschäftsbedingungen des Auftraggebers oder Dritter finden keine Anwendung, auch wenn der Verkäufer ihrer Geltung im Einzelfall nicht gesondert widerspricht. Selbst wenn der Verkäufer auf ein Schreiben Bezug nimmt, das Geschäftsbedingungen des Auftraggebers oder eines Dritten enthält oder auf solche verweist, liegt darin kein Einverständnis mit der Geltung jener Geschäftsbedingungen.

## § 2 Angebot und Vertragsabschluss

(1) Alle Angebote des Verkäufers sind freibleibend und unverbindlich, sofern sie nicht ausdrücklich als verbindlich gekennzeichnet sind oder eine bestimmte Annahmefrist enthalten. Bestellungen oder Aufträge kann der Verkäufer innerhalb von vierzehn Tagen nach Zugang annehmen. Jeder Auftrag gilt erst mit durch schriftliche Bestätigung durch den Verkäufer oder bei möglicher unmittelbarer Versendung der Ware als angenommen.

(2) Ergänzungen und Änderungen der getroffenen Vereinbarungen einschließlich dieser Allgemeinen Geschäftsbedingungen bedürfen zu ihrer Wirksamkeit der Schriftform. Mit Ausnahme von Geschäftsführern oder Prokuristen sind die Mitarbeiter des Verkäufers nicht berechtigt, hiervon abweichende mündliche Abreden zu treffen. Zur Wahrung der Schriftform genügt die Übermittlung per Telefax.

(3) Angaben des Verkäufers zum Gegenstand der Lieferung oder Leistung (z.B. Gewichte, Maße, Gebrauchszweck, Belastbarkeit, Toleranzen und technische Daten) sowie unsere Darstellungen desselben (z.B. Zeichnungen und Abbildungen) sind nur annähernd maßgeblich, soweit nicht die Verwendbarkeit zum vertraglich vorgesehenen Zweck eine genauere Übereinstimmung voraussetzt. Sie sind keine garantierten Beschaffenheitsmerkmale, sondern Beschreibungen oder Kennzeichnungen der Lieferung oder Leistung. Handelsübliche Abweichungen und Abweichungen, die aufgrund rechtlicher Vorschriften erfolgen oder technische Verbesserungen darstellen, sowie die Ersetzung von Bauteilen durch gleichwertige Teile sind zulässig, soweit sie die Verwendbarkeit zum vertraglich vorgesehenen Zweck nicht beeinträchtigen.

## § 3 Preise und Zahlung

(1) Die Preise gelten für den in den Auftragsbestätigungen aufgeführten Leistungs- und Lieferumfang. Mehr- oder Sonderleistungen werden gesondert berechnet. Die Preise verstehen sich in EURO ab Werk zuzüglich Verpackung, der gesetzlichen Mehrwertsteuer, bei Exportlieferungen Zoll sowie Gebühren und anderer öffentlicher Abgaben.

(2) Es gilt ein Mindestauftragswert in Höhe von EUR 50,00 netto je Auftrag. Bei Nichterreichen dieses Auftragswertes ist der Verkäufer berechtigt, eine Bearbeitungsgebühr in Höhe von EUR 10,00 zu berechnen. Wahlweise behält sich der Verkäufer vor, die Auftragsmengen so zu ergänzen, dass der Mindestauftragswert erreicht wird.

(3) Soweit den vereinbarten Preisen die Listenpreise des Verkäufers zugrunde liegen und die Lieferung erst mehr als vier Monate nach Vertragsschluss erfolgen soll, gelten die bei Lieferung gültigen Listenpreise des Verkäufers (gegebenenfalls abzüglich eines vereinbarten prozentualen oder festen Rabatts).

(4) Rechnungsbeträge sind innerhalb von 8 Tagen unter Abzug von 2% Skonto oder innerhalb von dreißig Tagen ohne jeden Abzug zu bezahlen. Maßgebend für das Datum der Zahlung ist der Eingang beim Verkäufer. Schecks gelten erst nach Einlösung als Zahlung. Leistet der Auftraggeber bei Fälligkeit nicht, so sind die ausstehenden Beträge ab dem Tag der Fälligkeit mit 5% p. a. zu verzinsen; die Geltendmachung höherer Zinsen und weiterer Schäden im Falle des Verzugs bleibt unberührt.

(5) Die Aufrechnung mit Gegenansprüchen des Auftraggebers oder die Zurückbehaltung von Zahlungen wegen solcher Ansprüche ist nur zulässig, soweit die Gegenansprüche unbestritten und rechtskräftig festgestellt sind.

(6) Der Verkäufer ist berechtigt, noch ausstehende Lieferungen oder Leistungen nur gegen Vorauszahlung oder Sicherheitsleistung auszuführen oder zu erbringen, wenn ihm nach Abschluss des Vertrages Umstände bekannt werden, welche die Kreditwürdigkeit des Auftraggebers wesentlich zu mindern geeignet sind und durch welche die Bezahlung der offenen Forderungen des Verkäufers durch den Auftraggeber aus dem jeweiligen Vertragsverhältnis (einschließlich aus anderen Einzelaufträgen, für die derselbe Rahmenvertrag gilt) gefährdet wird.

## § 4 Lieferung und Lieferzeit

(1) Lieferungen erfolgen ab Werk.

(2) Vom Verkäufer in Aussicht gestellte Fristen und Termine für Lieferungen und Leistungen gelten stets nur annähernd, es sei denn, dass ausdrücklich eine feste Frist oder ein fester Termin zugesagt oder vereinbart ist. Sofern Versendung vereinbart wurde, beziehen sich Lieferfristen und Liefertermine auf den Zeitpunkt der Übergabe an den Spediteur, Frachtführer oder sonst mit dem Transport beauftragten Dritten.

(3) Der Verkäufer kann – unbeschadet seiner Rechte aus Verzug des Auftraggebers – vom Auftraggeber eine Verlängerung von Liefer- und Leistungsfristen oder eine Verschiebung von Liefer- und Leistungsterminen um den Zeitraum verlangen, in dem der Auftraggeber seinen vertraglichen Verpflichtungen dem Verkäufer gegenüber nicht nachkommt.

(4) Der Verkäufer haftet nicht für Unmöglichkeit der Lieferung oder für Lieferverzögerungen, soweit diese durch höhere Gewalt oder sonstige, zum Zeitpunkt des Vertragsabschlusses nicht vorhersehbare Ereignisse (z.B. Betriebsstörungen aller Art, Schwierigkeiten in der Material- oder Energiebeschaffung, Transportverzögerungen, Streiks, rechtmäßige Aussperrungen, Mangel an Arbeitskräften, Energie oder Rohstoffen, Schwierigkeiten bei der Beschaffung von notwendigen behördlichen Genehmigungen, behördliche Maßnahmen oder die ausbleibende, nicht richtige oder nicht rechtzeitig Befolgung durch Lieferanten) verursacht worden sind, die der Verkäufer nicht zu vertreten hat. Sofern solche Ereignisse dem Verkäufer die Lieferung oder Leistung wesentlich erschweren oder unmöglich machen und die Behinderung nicht nur von vorübergehender Dauer sind, ist der Verkäufer zum Rücktritt vom Vertrag berechtigt. Bei Hindernissen vorübergehender Dauer verlängern sich die Liefer- oder Leistungsfristen oder verschieben sich die Liefer- oder Leistungstermine um den Zeitraum der Behinderung zuzüglich einer angemessenen Anlaufzeit. Soweit dem Auftraggeber infolge der Verzögerung die Abnahme der Lieferung oder Leistung nicht zuzumuten ist, kann er durch unverzügliche schriftliche Erklärung gegenüber dem Verkäufer vom Vertrag zurücktreten.

(5) Der Verkäufer ist nur zu Teillieferungen berechtigt, wenn

- die Teillieferung für den Auftraggeber im Rahmen des vertraglichen Bestimmungszwecks verwendbar ist,

- die Lieferung der restlichen bestellten Ware sichergestellt ist und

- dem Auftraggeber hierdurch kein erheblicher Mehraufwand oder zusätzliche Kosten entstehen (es sei denn, der Verkäufer erklärt sich zur Übernahme dieser Kosten bereit).

(6) Gerät der Verkäufer mit einer Lieferung oder Leistung in Verzug oder wird ihm eine Lieferung oder Leistung, gleich aus welchem Grunde, unmöglich, so ist die Haftung des Verkäufers auf Schadensersatz nach Maßgabe des § 8 dieser Allgemeinen Geschäftsbedingungen beschränkt.

## § 5 Erfüllungsort, Versand, Verpackung, Gefahrübergang, Abnahme

(1) Erfüllungsort für alle Verpflichtungen aus dem Vertragsverhältnis ist Kalletal, soweit nichts anderes bestimmt ist. Schuldet der Verkäufer auch die Installation, ist Erfüllungsort der Ort, an dem die Installation zu erfolgen hat.

(2) Die Versandart und die Verpackung unterstehen dem pflichtgemäßen Ermessen des Verkäufers.

(3) Die Gefahr geht spätestens mit der Übergabe des Liefergegenstandes (wobei der Beginn des Verladevorgangs maßgeblich ist) an den Spediteur, Frachtführer oder sonst zur Ausführung der Versendung bestimmten Dritten auf den Auftraggeber über. Dies gilt auch dann, wenn Teillieferungen erfolgen oder der Verkäufer noch andere Leistungen (z.B. Versand oder Installation) übernommen hat. Verzögert sich der Versand oder die Übergabe infolge eines Umstandes, dessen Ursache beim Auftraggeber liegt, geht die Gefahr von dem Tag an auf den Auftraggeber über, an dem der Liefergegenstand versandbereit ist und der Verkäufer dies dem Auftraggeber angezeigt hat.

(4) Lagerkosten nach Gefahrübergang trägt der Auftraggeber. Bei Lagerung durch den Verkäufer betragen die Lagerkosten 0,25% des Rechnungsbetrags der zu lagernden Liefergegenstände pro abgelaufene Woche. Die Geltendmachung und der Nachweis weiterer oder geringerer Lagerkosten bleiben vorbehalten.

(5) Die Sendung wird vom Verkäufer nur auf ausdrücklichen Wunsch des Auftraggebers und auf seine Kosten gegen Diebstahl, Bruch-, Transport-, Feuer- und Wasserschäden oder sonstige versicherbare Risiken versichert.

(6) Soweit eine Abnahme stattzufinden hat, gilt die Kaufsache als abgenommen, wenn

- die Lieferung und, sofern der Verkäufer auch die Installation schuldet, die Installation abgeschlossen ist,

- der Verkäufer dies dem Auftraggeber unter Hinweis auf die Abnahmefiktion nach diesem § 5 (6) mitgeteilt und ihn zur Abnahme aufgefordert hat,

- seit der Lieferung oder Installation zwölf Werkzeuge vergangen sind oder der Auftraggeber mit der Nutzung der Kaufsache begonnen hat (z.B. die gelieferte Anlage in Betrieb genommen hat) und in diesem Fall seit Lieferung oder Installation sechs Werkzeuge vergangen sind, und

- der Auftraggeber die Abnahme innerhalb dieses Zeitraums aus einem anderen Grund als wegen eines dem Verkäufer angezeigten Mangels, der die Nutzung der Kaufsache unmöglich macht oder wesentlich beeinträchtigt, unterlassen hat.

## § 6 Gewährleistung, Sachmängel

(1) Die Gewährleistungsfrist beträgt ein Jahr ab Lieferung oder, soweit eine Abnahme erforderlich ist, ab der Abnahme.

(2) Die gelieferten Gegenstände sind unzulänglich nach Ablieferung an den Auftraggeber oder an den von ihm bestimmten Dritten sorgfältig zu untersuchen. Sie gelten als genehmigt, wenn dem Verkäufer nicht eine schriftliche Mängelrüge hinsichtlich offensichtlicher Mängel oder anderer Mängel, die bei einer unverzüglichen, sorgfältigen Untersuchung erkennbar waren, binnen sieben Werktagen nach Ablieferung des Liefergegenstandes oder ansonsten binnen sieben Werktagen nach der Entdeckung des Mangels oder jedem früheren Zeitpunkt, in dem der Mangel für den Auftraggeber bei normaler Verwendung des Liefergegenstandes ohne nähere Untersuchung erkennbar war, in der bestimmten Weise zugegangen ist. Auf Verlangen des Verkäufers ist der bestanordnete Liefergegenstand kostenfrei an den Verkäufer zurückzusenden. Bei berechtigter Mängelrüge vergütet der Verkäufer die Kosten des günstigsten Versandweges; dies gilt nicht, soweit die Kosten sich erhöhen, weil der Liefergegenstand sich an einem anderen Ort als dem Ort des bestimmungsgemäßen Gebrauchs befindet.

(3) Bei Sachmängeln der gelieferten Gegenstände ist der Verkäufer nach seiner innerhalb angemessener Frist zu treffenden Wahl zunächst zur Nachbesserung oder Ersatzlieferung verpflichtet und berechtigt. Im Falle des Fehlschlusses, d.h. der Unmöglichkeit, Unzumutbarkeit, Verweigerung oder unangemessener Verzögerung der Nachbesserung oder Ersatzlieferung, kann der Auftraggeber vom Vertrag zurücktreten oder den Kaufpreis angemessen mindern.

(4) Beruht ein Mangel auf dem Verschulden des Verkäufers, kann der Auftraggeber unter den in § 7 bestimmten Voraussetzungen Schadensersatz verlangen.

(5) Bei Mängeln von Bauteilen anderer Hersteller, die der Verkäufer aus lizenzrechtlichen oder tatsächlichen Gründen nicht beseitigen kann, wird der Verkäufer nach seiner Wahl seine Gewährleistungsansprüche gegen die Hersteller und Lieferanten für Rechnung des Auftraggebers geltend machen oder an den Auftraggeber abtreten. Gewährleistungsansprüche gegen den Verkäufer bestehen bei derartigen Mängeln unter den sonstigen Voraussetzungen und nach Maßgabe dieser Allgemeinen Lieferbedingungen nur, wenn die gerichtliche Durchsetzung der vorstehend genannten Ansprüche gegen den Hersteller und Lieferanten erfolglos war oder, beispielsweise aufgrund einer Insolvenz, aussichtslos ist. Während der Dauer des Rechtsstreits ist die Verjährung der betreffenden Gewährleistungsansprüche des Auftraggebers gegen den Verkäufer gehemmt.

(6) Die Gewährleistung entfällt, wenn der Auftraggeber ohne Zustimmung des Verkäufers den Liefergegenstand ändert oder durch Dritte ändern lässt und die Mängelbeseitigung hierdurch unmöglich oder unzumutbar erschwert wird. In jedem Fall hat der Auftraggeber die durch die Änderung entstehenden Mehrkosten der Mängelbeseitigung zu tragen.

(7) Eine im Einzelfall mit dem Auftraggeber vereinbarte Lieferung gebrauchter Gegenstände erfolgt unter Ausschluss jeglicher Gewährleistung für Sachmängel.

## § 7 Haftung auf Schadensersatz wegen Verschuldens

(1) Die Haftung des Verkäufers auf Schadensersatz, gleich aus welchem Rechtsgrund, insbesondere aus Unmöglichkeit, Verzug, mangelhafter oder falscher Lieferung, Vertragsverletzung, Verletzung von Pflichten bei Vertragsverhandlungen und unerlaubter Handlung ist, soweit es dabei jeweils auf ein Verschulden ankommt, nach Maßgabe dieses § 7 eingeschränkt.

(2) Der Verkäufer haftet nicht im Falle einfacher Fahrlässigkeit seiner Organe, gesetzlichen Vertreter, Angestellten oder sonstigen Erfüllungsgehilfen soweit es sich nicht um eine Verletzung vertragswesentlicher Pflichten handelt. Vertragswesentlich sind die Verpflichtung zur rechtzeitigen Lieferung und Installation des von wesentlichen Mängeln freien Liefergegenstands sowie Beratungs-, Schutz- und Obhutspflichten, die dem Auftraggeber die vertragsgemäße Verwendung des Liefergegenstands ermöglichen sollen oder den Schutz von Leib oder Leben von Personal des Auftraggebers oder den Schutz von dessen Eigentum vor erheblichen Schäden bezwecken.

(3) Soweit der Verkäufer gemäß § 7 (2) dem Grunde nach auf Schadensersatz haftet, ist diese Haftung auf Schäden begrenzt, die der Verkäufer bei Vertragsschluss als mögliche Folge einer Vertragsverletzung vorausgesehen hat oder die er bei Anwendung verkehrsbüchlicher Sorgfalt hätte voraussehen müssen. Mittelbare Schäden und Folgeschäden, die Folge von Mängeln des Liefergegenstands sind, sind außerdem nur ersatzfähig, soweit solche Schäden bei bestimmungsgemäßer Verwendung des Liefergegenstands typischerweise zu erwarten sind.

(4) Im Falle einer Haftung für einfache Fahrlässigkeit ist die Ersatzpflicht des Verkäufers für Sachschäden und daraus resultierende weitere Vermögensschäden auf einen Betrag von EUR 5.000,00 je Schadensfall beschränkt, auch wenn es sich um eine Verletzung vertragswesentlicher Pflichten handelt.

(5) Die vorstehenden Haftungsausschlüsse und -beschränkungen gelten in gleichem Umfang zugunsten der Organe, gesetzlichen Vertreter, Angestellten und sonstigen Erfüllungsgehilfen des Verkäufers.

(6) Soweit der Verkäufer technische Auskünfte gibt oder beratend tätig wird und diese Auskünfte oder Beratung nicht zu dem von ihm geschuldeten, vertraglich vereinbarten Leistungsumfang gehören, geschieht dies unentgeltlich und unter Ausschluss jeglicher Haftung.

(7) Die Einschränkungen dieses § 7 gelten nicht für die Haftung des Verkäufers wegen vorsätzlichen Verhaltens, für garantierte Beschaffenheitsmerkmale, wegen Verletzung des Lebens, des Körpers oder der Gesundheit oder nach dem Produkthaftungsgesetz.

## § 8 Eigentumsvorbehalt

(1) Der Verkäufer behält sich das Eigentum an den gelieferten Waren bis zur vollständigen Bezahlung vor. Der Eigentumsvorbehalt gilt auch, bis sämtliche, auch künftige und bedingte Forderungen aus der Geschäftsverbindung, zwischen Auftraggeber und Verkäufer erfüllt sind.

(2) Der Auftraggeber ist zur Sicherungsübereignung oder Verpfändung der Ware nicht befugt, jedoch zur weiteren Veräußerung der Vorbehaltsware im geordneten Geschäftsgang berechtigt. Die hieraus gegenüber seinen Geschäftspartnern entstehenden Forderungen tritt er hermit dem Verkäufer bereits ab.

(3) Wird die Ware vom Käufer be- oder verarbeitet, erstreckt sich der Eigentumsvorbehalt auch auf die gesamte neue Sache. Der Auftraggeber erwirbt Miteigentum zu dem Bruchteil, der dem Verhältnis des Wertes seiner Ware zu dem der vom Verkäufer gelieferten Ware entspricht.

(4) Übersteigt der Wert sämtlicher für den Verkäufer bestehenden Sicherheiten die bestehenden Forderungen nachhaltig um mehr als 10 %, so wird der Verkäufer auf Verlangen des Auftraggebers Sicherheiten nach Wahl des Verkäufers freigeben.

(5) Der Verkäufer ist berechtigt, die Eigentumsvorbehaltsrechte geltend zu machen, ohne vom Vertrag zurückzutreten.

## § 9 Warenrücknahme

Jegliche Rücksendung von Ware bedarf unserer ausdrücklichen Zustimmung. Voraussetzung für eine Gutschrifterteilung ist jedoch generell, daß die Ware in einwandfreiem, wiederverkaufsfähigem Zustand „frei Haus“ angeliefert wird. Wir behalten uns den Abzug einer Wiedereinlagerungsgebühr vor.

## § 10 Schlussbestimmungen

(1) Gerichtsstand für alle etwaigen Streitigkeiten aus der Geschäftsbeziehung zwischen dem Verkäufer und dem Auftraggeber ist nach Wahl des Verkäufers Lemgo oder der Sitz des Auftraggebers. Für Klagen gegen den Verkäufer ist Lemgo ausschließlicher Gerichtsstand. Zwingende gesetzliche Bestimmungen über ausschließliche Gerichtsstände bleiben von dieser Regelung unberührt.

(2) Die Beziehungen zwischen dem Verkäufer und dem Auftraggeber unterliegen ausschließlich dem Recht der Bundesrepublik Deutschland. Das Übereinkommen der Vereinten Nationen über Verträge über den internationalen Warenkauf vom 11. April 1980 (CISG) gilt nicht.

(3) Soweit der Vertrag oder diese Allgemeinen Geschäftsbedingungen Regelungslücken enthalten, gelten zur Ausfüllung dieser Lücken diejenigen rechtlich wirksamen Regelungen als vereinbart, welche die Vertragspartner nach den wirtschaftlichen Zielsetzungen des Vertrages und dem Zweck dieser Allgemeinen Geschäftsbedingungen vereinbart hätten, wenn sie die Regelungslücke gekannt hätten.

## Hinweis:

Der Auftraggeber nimmt davon Kenntnis, dass der Verkäufer Daten aus dem Vertragsverhältnis nach § 28 Bundesdatenschutzgesetz zum Zwecke der Datenverarbeitung speichert und sich das Recht vorbehält, die Daten, soweit für die Vertragserfüllung erforderlich, Dritten (z.B. Versicherungen) zu übermitteln.



**Meßner Pneumatic GmbH  
Am Markt 8  
D - 32689 Kalletal**

**Tel. +49 (0) 5264 / 7727**

**[info@messner-pneumatic.com](mailto:info@messner-pneumatic.com)  
[www.messner-pneumatic.com](http://www.messner-pneumatic.com)**