

Katalog Verschraubungen Messing/Edelstahl/ALU/Kunststoff



Verschraubungen aus Messing vernickelt Push On

Material: Gehäuse: Ms 58 vernickelt
O-Ringe: NBR (Perbunan)
Dichtringe: PVC-weiß

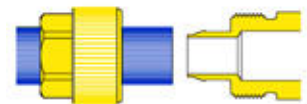
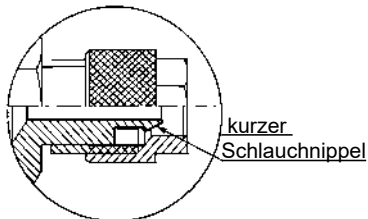
Medium: Druckluft und andere neutrale Medien

Temperatur: -20 bis +70°C bei drehbaren Verschraubungen
(bzw. je Schlauchtyp evtl. geringer)

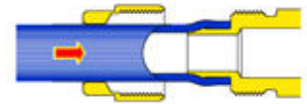
Druck: 15 bar (1500kPa), **Vakuum** (je nach verwendetem Schlauchtyp)

Gewinde: BSP zylindrisch (ISO 228)
BSP konisch (ISO 7.1)
Metrisch (ISO R/262)

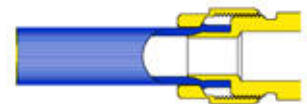
D = Schlauch-Außendurchmesser
d = Schlauch-Innendurchmesser
(Nicht Nippel-Außen-Ø)



Rohr bzw. Schlauch in etwa rechtwinklig abtrennen und Überwurf-Mutter aufschleiben



Rohr bzw. Schlauch auf Führungskonus aufschleiben



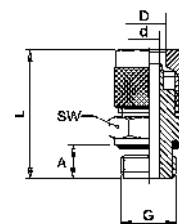
Überwurf-Mutter von Hand aufschrauben
Mehrzug mit Werkzeug bis Anschlag ist zulässig

Der Schlauch wird zwischen Überwurfmutter und Konus des Nippels geklemmt.

Gerade Einschraubverschraubung

Gewinde **zylindrisch, starr** mit O-Ring aus NBR

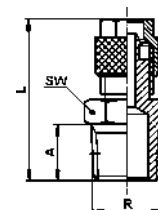
Art.-Nr.	Typ	D/d	G	SW	A	L
41100012	151M-4,3/3-M5			8	4	22,1
41100022	151M-4,3/3-G1/8			13	6	24,1
41100011	151M-5/3-M5			8	4	22,1
41100021	151M-5/3-G1/8			13	6	24,1
41100031	151M-6/4-M5			8	4	22,1
41100041	151M-6/4-G1/8			13	6	24,1
41100051	151M-6/4-G1/4			17	8	26,6
41100061	151M-6/4-G3/8			19	9	27,6
41100071	151M-6/4 G1/2			24	10	30,0
41100081	151M-8/6-G1/8			14	6	25,4
41100091	151M-8/6-G1/4			17	8	27,9
41100101	151M-8/6-G3/8			19	9	28,9
41100111	151M-8/6-G1/2			24	10	30,0
41100121	151M-10/8-G1/8			14	6	27,5
41100131	151M-10/8-G1/4			17	8	30,0
41100141	151M-10/8-G3/8			19	9	31,0
41100151	151M-10/8-G1/2			24	10	32,5
41100175	151M-12/9-G1/4			17	8	30,0
41100177	151M-12/9-G3/8			19	9	32,5
41100185	151M-12/10-G3/8			19	9	32,5
41100187	151M-12/10-G1/2			24	10	34,0
41100191	151M-15/12,5-G1/2			24	10	36,0
411001991	151M-17,6/13-G1/2			24	10	35,0



Gerade Einschraubverschraubung

Gewinde **konisch, starr**

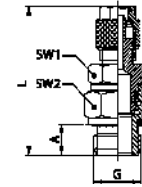
Art.-Nr.	Typ	D/d	R	SW	A	L
411000233	151M-4,3/3S-R1/8			10	7,5	23,0
411000213	151M-5/3-R1/8			12	7,5	23,0
41100043	151M-6/4-R1/8			12	7,5	25,6
41100053	151M-6/4-R1/4			17	11,0	29,6
41100063	151M-6/4-R3/8			17	11,5	30,0
41100083	151M-8/6-R1/8			14	7,5	26,9
41100093	151M-8/6-R1/4			14	11,0	30,9
41100103	151M-8/6-R3/8			17	11,5	31,4
41100113	151M-8/6-R1/2			22	14,0	34,0
41100123	151M-10/8-R1/8			14	7,5	29,0
41100133	151M-10/8-R1/4			14	11,0	33,0
41100143	151M-10/8-R3/8			17	11,5	33,5
41100153	151M-10/8-R1/2			22	14,0	36,5
41100183	151M-12/10-R3/8			17	11,5	35,0
41100189	151M-12/10-R1/2			22	14,0	38,0
41100193	151M-15/12,5-R1/2			22	14,0	40,0
411001993	151M-17,6/13-R1/2			22	14,0	39,0



Gerade Einschraubverschraubung, drehbar

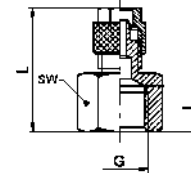
Gewinde zylindrisch, drehbar mit O-Ring aus NBR

Art.-Nr.	Typ D/d G	A	L	SW1	SW2
41106811	131M-6/4-G1/8	6	34	12	13
41106821	131M-6/4-G1/4	8	38	14	16
41106831	131M-8/6-G1/8	6	34	12	13
41106841	131M-8/6-G1/4	8	38	14	16
41106851	131M-10/8-G1/4	8	39	14	16



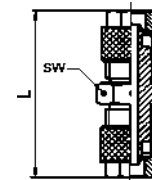
Gerade Aufschraubverschraubung

Art.-Nr.	Typ D/d G	SW	L	I
41100211	146M-6/4-G1/8	14	23,3	7,5
41100221	146M-6/4-G1/4	17	27,0	11,0
41100223	146M-6/4-G3/8	22	28,0	11,5
41100231	146M-8/6-G1/8	14	24,7	7,5
41100241	146M-8/6-G1/4	17	28,7	11,0
41100251	146M-8/6-G3/8	22	29,2	11,5
41100261	146M-8/6-G1/2	24	33,0	15,0
41100271	146M-10/8-G1/4	17	30,5	11,0
41100281	146M-10/8-G3/8	22	33,3	11,5
41100291	146M-10/8-G1/2	24	34,5	15,0
41100331	146M-12/10-G3/8	22	31,0	15,0



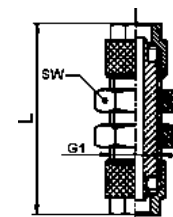
Gerade Verschraubung

Art.-Nr.	Typ D/d D1/d1	SW	L
41100503	158M-4,3/3S	8	31,7
41100501	158M-5/3	8	27
41100511	158M-6/4-5/3	12	28,5
41100521	158M-6/4	12	30
41100531	158M-8/6-6/4	12	30
41100541	158M-8/6	12	30
41100551	158M-10/8-6/4	14	32
41100561	158M-10/8-8/6	14	32
41100571	158M-10/8	14	34
41100581	158M-12/10	17	36
41100591	158M-15/12,5	22	40
411005991	158M-17,6/13S	22	43,5



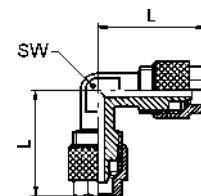
Gerade Schottverschraubung

Art.-Nr.	Typ D/d D1/d1	G1	SW	L
41100403	159M-4,3/3S	M7x0,75	8	35
41100401	159M-5/3	M7x0,75	10	34
41100411	159M-6/4-5/3	M10x1	14	43,5
41100421	159M-6/4	M10x1	14	44
41100431	159M-8/6-6/4	M12x1	17	44
41100441	159M-8/6	M12x1	17	44
41100451	159M-10/8-6/4	M14x1	17	46
41100461	159M-10/8-8/6	M14x1	17	46
41100471	159M-10/8	M14x1	17	47
41100481	159M-12/10	M16x1	19	50
41100491	159M-15/12,5	M20x1	24	52
411004991	159M-17,6/13S	M20x1	24	55



Winkelverschraubung

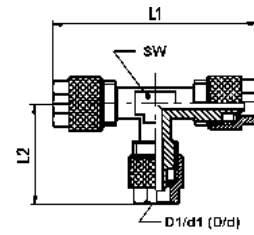
Art.-Nr.	Typ D/d D1/d1	SW	L
41100603	155M-4,3/3S	7	18,0
41100601	155M-5/3	8	20,6
41100621	155M-6/4	8	20,6
41100631	155M-8/6-6/4	9	21,9
41100641	155M-8/6	9	21,9
41100671	155M-10/8	11	25,5
41100681	155M-12/10	13	27,0
41100691	155M-15/12,5	16	33,5
411006991	155M-17,6/13S	17	32,5



T-Verschraubung



Art.-Nr.	Typ	D/d	D1/d1	SW	L1	L2
41100703	154M-4,3/3S			7	36,0	18,7
41100701	154M-5/3			8	41,2	20,6
41100721	154M-6/4			8	41,2	20,6
41100731	154M-8/6-6/4			9	43,8	20,6
41100741	154M-8/6			9	43,8	21,9
41100751	154M-10/8-6/4			11	51,0	20,6
41100761	154M-10/8-8/6			11	51,0	21,9
41100771	154M-10/8			11	51,0	25,5
41100781	154M-12/10			13	54,0	28,0
41100791	154M-15/12,5			16	63,0	32,5
411007991	154M-17,6/13S			17	65,0	32,5

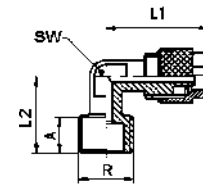


Winkel-Einschraubverschraubung

Gewinde konisch, starr



Art.-Nr.	Typ	D/d	R	SW	L1	L2	A
41101013	150M-4,3/3S-R1/8			8	17,0	18,0	7,5
41101011	150M-5/3-R1/8			8	18,5	15,0	7,5
41101021	150M-6/4-R1/8			8	18,5	15,0	7,5
41101031	150M-6/4-R1/4			8	20,6	19,0	11,0
41101033	150M-6/4-R3/8			9	21,0	20,5	11,5
41101041	150M-8/6-R1/8			9	19,9	16,5	7,5
41101051	150M-8/6-R1/4			9	21,9	19,0	11,0
41101061	150M-8/6-R3/8			9	23,4	21,0	11,5
41101065	150M-8/6-R1/2			16	23,4	28,0	14,0
41101071	150M-10/8-R1/8			11	24,0	18,0	7,5
41101081	150M-10/8-R1/4			11	24,0	22,0	11,0
41101091	150M-10/8-R3/8			11	25,5	22,0	11,5
41101101	150M-10/8-R1/2			16	25,5	28,0	14,0
41101131	150M-12/10-R3/8			13	27,0	22,5	11,5
41101141	150M-12/10-R1/2			16	27,0	28,0	14,0
41101149	150M-15/12,5-R1/2			16	31,5	28,0	14,0
411011493	150M-17,6/13S-R1/2			17	32,5	29,0	14,1

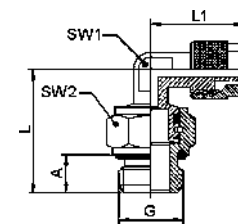


Winkel-Einschraubverschraubung

Gewinde zylindrisch, drehbar mit O-Ring aus NBR



Art.-Nr.	Typ	D/d	G	SW1	SW2	L	L1	A
41101211	130M-6/4-G1/8			8	14	20,6	20	6
41101221	130M-6/4-G1/4			8	17	20,6	22	8
41101231	130M-8/6-G1/8			9	14	21,6	20	6
41101241	130M-8/6-G1/4			9	17	23,1	23	8
41101251	130M-10/8-G1/4			11	17	24,0	24	8



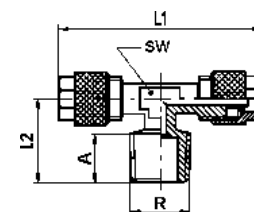
Für rotative oder oszillierende Bewegungen nicht geeignet!

T-Einschraubverschraubung

Gewinde konisch, starr



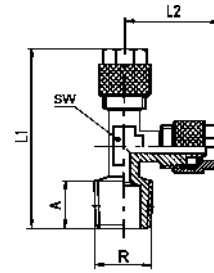
Art.-Nr.	Typ	D/d	R	SW	A	L1	L2
41100813	141M-4,3/3S-R1/8			8	7,5	36,0	18,0
41100811	141M-5/3-R1/8			8	7,5	37,2	15,0
41100821	141M-6/4-R1/8			8	7,5	37,2	15,0
41100831	141M-6/4-R1/4			9	11,0	41,2	19,0
41100841	141M-8/6-R1/8			9	7,5	39,8	16,5
41100851	141M-8/6-R1/4			9	11,0	43,8	20,5
41100861	141M-10/8-R1/8			11	7,5	48,0	18,0
41100871	141M-10/8-R1/4			11	11,0	48,0	22,0
41100881	141M-10/8-R3/8			11	11,5	51,0	22,0
41100891	141M-12/10-R3/8			13	11,5	54,0	22,5
41100893	141M-15/12,5-R1/2			16	14,0	63,0	28,0
411008993	141M-17,6/13S-R1/2			17	14,0	65,0	29,0



L-Einschraubverschraubung

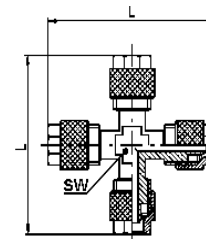
Gewinde konisch, starr

Art.-Nr.	Typ	D/d	R	SW	A	L1	L2
41100903	141M-4,3/3S-R1/8			8,0	7,5	36,7	20,6
41100901	141M-5/3-R1/8			8,0	7,5	35,0	18,0
41100911	141M-6/4-R1/8			8,0	7,5	36,7	20,6
41100921	141M-6/4-R1/4			8,0	7,5	36,7	20,6
41100931	141M-8/6-R1/8			9,0	11,0	40,2	21,9
41100941	141M-8/6-R1/4			9,0	7,5	38,0	21,9
41100951	141M-10/8-R1/8			11,0	11,0	41,5	25,5
41100961	141M-10/8-R1/4			11,0	7,5	41,5	25,5
41100971	141M-10/8-R3/8			11,0	11,0	45,0	25,5
41100981	141M-12/10-R3/8			13,0	11,5	45,5	28,0
41100993	141M-15/12,5-R1/2			16,0	11,5	48,5	32,5
41100993	141M-17,6/13S-R1/2			17,0	14,0	61,5	32,6



Kreuzverschraubung

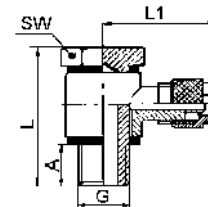
Art.-Nr.	Typ	D/d	SW	L
41101303	160M-4,3/3S		10	42,0
41101301	160M-5/3		8	41,6
41101311	160M-6/4		8	41,6
41101321	160M-8/6		9	44,4
41101331	160M-10/8		11	51,0
41101341	160M-12/10		13	58,0
41101351	160M-15/12,5		17	64,0



Schwenkverschraubung

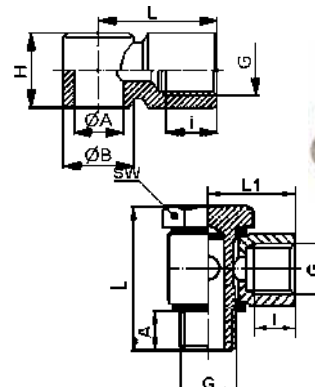
unmontiert (montiert lieferbar), mit beigelegten 2 PVC-Dichtringen

Art.-Nr.	Typ	D/d	G	SW	L1	L	A
41101602	152M-4,3/3S-M5			8	18,0	16,5	4,0
41101612	152M-4,3/3S-G1/8			14	23,5	27,0	6,0
41101601A	152M-5/3-M5A			8	16,5	23,0	4,0
41101611	152M-5/3-G1/8			14	23,3	27,0	5,5
41101622	152M-6/4-M5			8	16,5	23,0	4,0
41101632	152M-6/4-G1/8			14	23,3	27,0	5,5
41101642A	152M-6/4-G1/4A			17	25,3	32,0	8,0
41101652A	152M-6/4-G3/8A			19	26,8	36,0	9,0
41101672	152M-8/6-G1/8			14	24,7	27,0	5,5
41101682A	152M-8/6-G1/4A			17	27,6	32,0	8,0
41101692A	152M-8/6-G3/8A			19	27,7	36,0	9,0
41101702A	152M-8/6-G1/2A			24	31,2	42,0	10,0
41101712	152M-10/8-G1/8			14	27,5	27,0	5,5
41101722A	152M-10/8-G1/4A			17	29,5	32,0	8,0
41101732A	152M-10/8-G3/8A			19	30,5	36,0	9,0
41101742A	152M-10/8-G1/2A			24	34,0	42,0	10,0
41101752A	152M-12/10-G3/8A			19	31,5	36,0	9,0
41101762A	152M-12/10-G1/2A			24	35,0	42,0	10,0
41101772A	152M-15/12,5-G1/2A			24	36,5	42,0	10,0
41101782	152M-17,6/13S-G1/2			24	34,5	35,0	10,0



Schwenkverschraubung mit Innengewinde

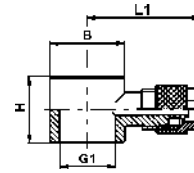
Art.-Nr.	Typ	G	G	SW	L1	L	A	I
41102000	132M-M5-M5			8	12	17,5	4	5
41102010	132M-G1/8-G1/8			14	21	28	5,5	10
41102020A	132M-G1/4-G1/4A			17	25,5	33	8	11
41102030A	132M-G3/8-G3/8A			19	26	36	9	13,5
41102040A	132M-G1/2-G1/2A			24	32	42	11,6	14



Schwenkringstück

Maß „H“ beachten!

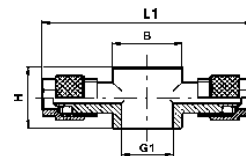
Art.-Nr.	Typ D/d G	G1	L1	B	H
41102503	161M-4,3/3S-M5	5,1	15,5	9	9,0
41102513	161M-4,3/3S-G1/8	10,0	18,0	14	14,5
41102512	161M-5/3-G1/8	10,0	23,3	14	15,0
41102522	161M-6/4-M5	5,1	16,5	9	12,5
41102532	161M-6/4-G1/8	10,0	23,3	14	15,0
41102542A	161M-6/4-G1/4A	13,3	25,3	18	17,0
41102552A	161M-6/4-G3/8A	16,6	26,8	21	21,0
41102572	161M-8/6-G1/8	10,0	24,7	14	15,0
41102582A	161M-8/6-G1/4A	13,3	27,6	18	17,0
41102592A	161M-8/6-G3/8A	16,6	27,7	21	21,0
41102602A	161M-8/6-G1/2A	21,0	31,2	26	24,0
41102612	161M-10/8-G1/8	10,0	27,5	14	15,0
41102622A	161M-10/8-G1/4A	13,3	29,5	18	17,0
41102632A	161M-10/8-G3/8A	16,6	30,5	21	21,0
41102642A	161M-10/8-G1/2A	21,0	34,0	26	24,0
41102652	161M-12/9-G1/4A	13,3	27,0	18	21,0
41102655	161M-12/9-G3/8A	16,6	27,0	21	21,0
41102662A	161M-12/10-G3/8A	16,6	31,5	21	21,0
41102672A	161M-12/10-G1/2A	21,0	35,0	26	24,0
41102682A	161M-15/12,5-G1/2A	21,0	36,5	26	24,0
41102691	161M-17,6/13S-G1/2	22,0	34,5	26	14,5



T-Schwenkringstück

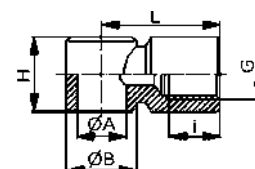
Maß „H“ beachten!

Art.-Nr.	Typ D/d G	G1	L1	B	H
41102703	162M-4,3/3S-M5	5,1	33,0	9	9,0
41102713	162M-4,3/3S-G1/8	10,0	46,6	14	14,5
41102712	162M-5/3-G1/8	10,0	46,6	14	15,0
41102732	162M-6/4-G1/8	10,0	46,6	14	15,0
41102742	162M-6/4-G1/4A	13,3	50,6	18	17,0
41102752	162M-6/4-G3/8A	16,6	53,6	21	20,0
41102772	162M-8/6-G1/8	10,0	49,4	14	15,0
41102782	162M-8/6-G1/4A	13,3	55,2	18	17,0
41102792	162M-8/6-G3/8A	16,6	55,4	21	20,0
41102802	162M-8/6-G1/2A	21,0	61,0	26	24,0
41102812	162M-10/8-G1/8	10,0	53,0	14	15,0
41102822	162M-10/8-G1/4A	13,3	59,0	18	17,0
41102832	162M-10/8-G3/8A	16,6	61,0	21	20,0
41102842	162M-10/8-G1/2A	21,0	68,0	26	24,0
41102852	162M-12/10-G3/8A	16,6	63,0	21	20,0
41102862	162M-12/10-G1/2A	21,0	70,0	26	24,0
41102872	162M-15/12,5-G1/2A	21,0	73,0	26	24,0



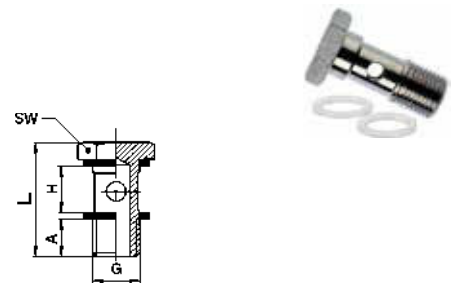
Schwenkringstück mit Innengewinde

Art.-Nr.	Typ G	L	i	ØA	ØB	H
41103501	322M- M5	12	5	5	-	9
41103511	322M-G1/8	21	10	9,9	14	15
41103521A	322M-G1/4A	25,5	11	13,5	18	17
41103531A	322M-G3/8A	26	13,6	16,75	21	20
41103541A	322M-G1/2A	32	14	21	26	24



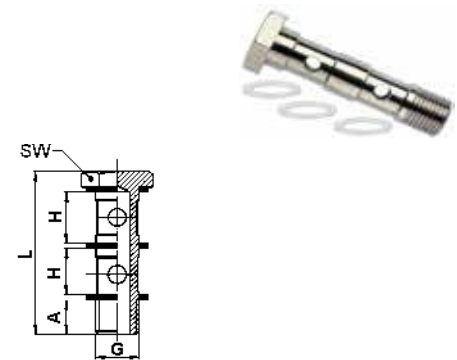
1-fach-Hohlschraube mit beigefügten 2 PVC-Dichtringen
Maß „H“ beachten!

Art.-Nr.	Typ	G	SW 🔑	L	A	H
41102900	163M-11- M5		8	17,5	3,5	9,0
41102910	163M-11-G1/8		14	28,0	7,5	15,0
41102920	163M-11-G1/4		17	29,5	8,0	14,5
41102920A	163M-11-G1/4A		17	33,0	8,0	17,0
41102930	163M-11-G3/8		19	30,5	9,0	14,5
41102930A	163M-11-G3/8A		19	36,0	9,0	20,0
41102940	163M-11-G1/2		24	31,5	10,0	14,5
41102940A	163M-11-G1/2A		24	42,0	10,0	24,0
41102940B	163M-11-G1/2B		30	50,0	11,0	30,0



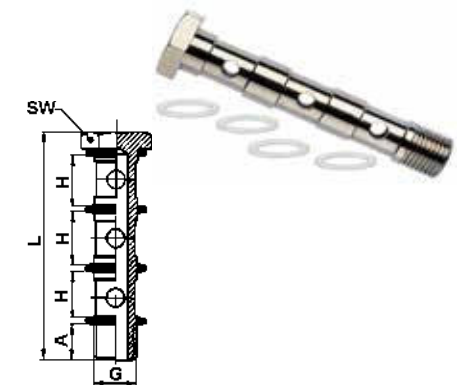
2-fach-Hohlschraube mit beigefügten 3 PVC-Dichtringen
Maß „H“ beachten!

Art.-Nr.	Typ	G	SW 🔑	L	A	H
41103100	163S -21- M5		8	30,0	4,5	9
41103110	163M-21-G1/8		14	44,5	6,0	15
41103120A	163M-21-G1/4A		17	50,5	8,0	17
41103130A	163M-21-G3/8A		19	58,0	9,0	20
41103140A	163M-21-G1/2A		24	68,0	10,0	24



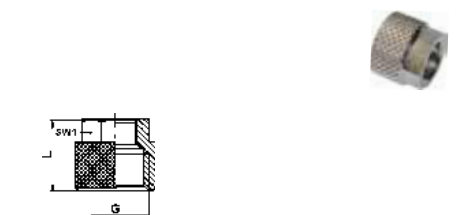
3-fach-Hohlschraube mit beigefügten 4 PVC-Dichtringen
Maß „H“ beachten!

Art.-Nr.	Typ	G	SW 🔑	L	A	H
41103300	163S -31- M5		8	39,0	4,5	9
41103310	163M-31-G1/8		14	61,0	6,0	15
41103320A	163M-31-G1/4A		17	69,0	8,0	17
41103330A	163M-31-G3/8A		19	80,0	9,0	20
41103340A	163M-31-G1/2A		24	94,0	10,0	24



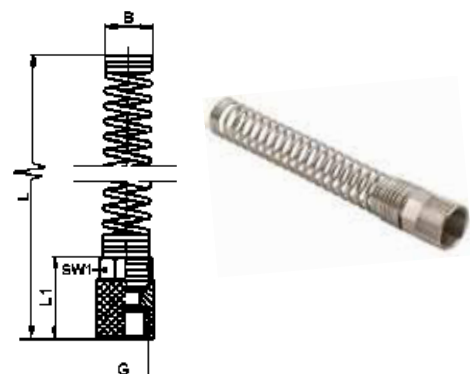
Überwurfmutter

Art.-Nr.	Typ	D/d	G	SW1 🔑	L
41107123	170M-4,3/3-M7x0,75			7	10,0
41107121	170M-5/3-M7x0,75			8	10,0
41107131	170M-6/4-M10x1			10	11,0
41107141	170M-8/6-M12x1			12	11,5
41107151	170M-10/8-M14x1			14	13,5
41107161	170M-12/10-M16x1			15	15,0
41107171	170M-15/12,5-M20x1			19	16,0
41107191	170M-17,6/12,5S-M20x1			19	16,5



Überwurfmutter mit Knickschutzspirale

Art.-Nr.	Typ	D/d	G	SW1 🔑	L1	L	B
41105611	172M-6/4KS-M10x1			9	18	93	8,5
41105621	172M-8/6KS-M12x1			11	18	98	11,0
41105631	172M-10/8KS-M14x1			13	20	105	12,5
41105641	172M-12/10KS-M16x1			16	22	112	14,0
41105651	172M-15/12,5KS-M20x1			22	23	142	18,5



Verschraubungen aus Edelstahl (Push On)

Material: Körper: Edelstahl
Dichtungen: FKM (Viton)

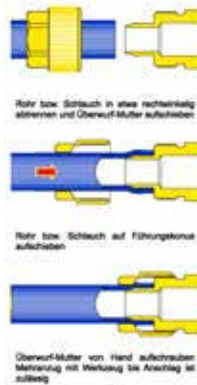
Medium: Geeignet für viele aggressive Medien

Temperatur: -20 bis +140°C bei starren Verschraubungen
0 bis +140°C bei drehbaren Verschraubungen
(bzw. je nach Schlauchmaterial evtl. geringer)

Druck: Technisches Vakuum bis 25 bar (1500KPa)

Gewinde: BSP zylindrisch (ISO 228)
BSP konisch (DIN 2999-1 und ISO 7.1)

D = Schlauch-Außendurchmesser
d = Schlauch-Innendurchmesser
(Nicht Nippel-Außen-Ø)

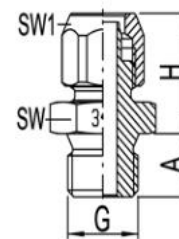


Gerade Einschraubverschraubung Edelstahl AISI 316L / 1.4404

M5-6/4 in AISI 316Ti / 1.4571

Gewinde **zylindrisch**, starr mit Muttern „E“=Edelstahl, „M“=Messing vernickelt
ohne Dichtring

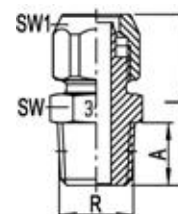
Art.-Nr.	Typ	D/d	G	A	L	SW1	SW
31200031E	151X4-6/4E-M5			4,5	19,0	10	10
31200041M	151X4-6/4M-G1/8			8	26,5	10	13
31200041E	151X4-6/4E-G1/8			8	26,5	10	13
31200051M	151X4-6/4M-G1/4			10	29,0	10	17
31200051E	151X4-6/4E-G1/4			10	29,0	10	17
31200081M	151X4-8/6M-G/8			8	26,5	12	13
31200081E	151X4-8/6E-G1/8			8	26,5	12	13
31200091M	151X4-8/6M-G1/4			10	29,0	12	17
31200091E	151X4-8/6E-G1/4			10	29,0	12	17
31200121M	151X4-10/8M-G1/8			8	28,0	13	14
31200121E	151X4-10/8E-G1/8			8	28,0	13	14
31200131M	151X4-10/8M-G1/4			10	30,5	13	17
31200131E	151X4-10/8E-G1/4			10	30,5	13	17
31200141M	151X4-10/8M-G3/8			10	30,5	13	19
31200141E	151X4-10/8E-G3/8			10	30,5	13	19
31200185M	151X4-12/10M-G3/8			10	32,0	15	19
31200185E	151X4-12/10E-G3/8			10	32,0	15	19
31200188M	151X4-12/10M-G1/2			12	34,5	15	24
31200188E	151X4-12/10E-G1/2			12	34,5	15	24



Gerade Einschraubverschraubung Edelstahl AISI 316L / 1.4404

Gewinde **konisch**, starr mit Muttern „E“=Edelstahl, „M“=Messing vernickelt

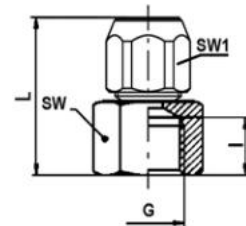
Art.-Nr.	Typ	D/d	R	A	L	SW1	SW
31200045M	151X4-6/4M-R1/8			8	26,5	10	12
31200045E	151X4-6/4E-R1/8			8	26,5	12	12
31200055M	151X4-6/4M-R1/4			10	29,0	10	14
31200055E	151X4-6/4E-R1/4			10	29,0	12	14
31200085M	151X4-8/6M-R1/8			8	26,5	12	12
31200085E	151X4-8/6E-R1/8			8	26,5	14	12
31200095M	151X4-8/6M-R1/4			10	29,0	12	14
31200095E	151X4-8/6E-R1/4			10	29,0	14	14
31200125M	151X4-10/8M-R1/8			8	28,0	13	14
31200125E	151X4-10/8E-R1/8			8	28,0	17	14
31200135M	151X4-10/8M-R1/4			10	30,5	13	14
31200135E	151X4-10/8E-R1/4			10	30,5	17	14
31200145M	151X4-10/8M-R3/8			10	30,5	13	17
31200145E	151X4-10/8E-R3/8			10	30,5	17	17
312001845M	151X4-12/10M-R3/8			10	32,0	15	17
312001845E	151X4-12/10E-R3/8			10	32,0	19	17
312001885M	151X4-12/10M-R1/2			12	34,5	15	22
312001885E	151X4-12/10E-R1/2			12	34,5	19	22



Gerade Aufschraubverschraubung Edelstahl AISI 316Ti / 1.4571

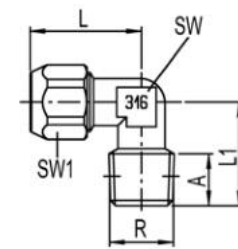
mit Muttern „E“=Edelstahl (AISI 316L/1.4404), „M“=Messing vernickelt

Art.-Nr.	Typ	D/d	G	i	L	SW1	SW
31200211M	146X4-6/4M-G1/8			9,5	28	10	14
31200211E	146X4-6/4E-G1/8			9,5	28	12	14
31200221M	146X4-6/4M-G1/4			9,5	30	10	17
31200221E	146X4-6/4E-G1/4			9,5	30	12	17
31200231M	146X4-8/6M-G1/8			9,5	28	12	14
31200231E	146X4-8/6E-G1/8			9,5	28	14	14
31200241M	146X4-8/6M-G1/4			9,5	30	12	17
31200241E	146X4-8/6E-G1/4			9,5	30	14	17
31200251M	146X4-8/6M-G3/8			11,5	32	12	22
31200251E	146X4-8/6E-G3/8			11,5	32	14	22
31200271M	146X4-10/8M-G1/4			9,5	31	13	19
31200271E	146X4-10/8E-G1/4			9,5	31	13	19
31200281M	146X4-10/8M-G3/8			11,5	33	13	22
31200281E	146X4-10/8E-G3/8			11,5	33	17	22



Winkel-Einschraubverschraubung Edelstahl AISI 316L / 1.4404

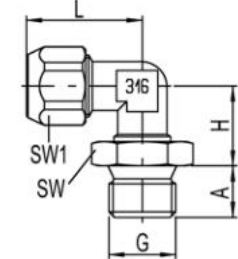
Art.-Nr.	Typ	D/d	R	A	L	L1	SW1	SW
31201021M	150X4-6/4M-R1/8			9,0	22,5	18,5	10	10
31201021E	150X4-6/4E-R1/8			9,0	22,5	18,5	12	10
31201031M	150X4-6/4M-R1/4			10,5	22,5	21,0	10	10
31201031E	150X4-6/4E-R1/4			10,5	22,5	21,0	12	10
31201041M	150X4-8/6M-R1/8			9,0	22,5	18,5	12	10
31201041E	150X4-8/6E-R1/8			9,0	22,5	18,5	14	10
31201051M	150X4-8/6M-R1/4			10,5	22,5	21,0	12	10
31201051E	150X4-8/6E-R1/4			10,5	22,5	21,0	14	10
31201061M	150X4-8/6M-R3/8			11,0	26,5	24,5	13	13
31201061E	150X4-8/6E-R3/8			11,0	26,5	24,5	17	13
31201071M	150X4-10/8M-R1/8			9,0	25,0	18,5	13	10
31201071E	150X4-10/8E-R1/8			9,0	25,0	18,5	17	10
31201081M	150X4-10/8M-R1/4			10,5	25,0	21,0	13	10
31201081E	150X4-10/8E-R1/4			10,5	25,0	21,0	17	10
31201091M	150X4-10/8M-R3/8			11,0	27,0	24,5	15	13
31201091E	150X4-10/8E-R3/8			11,0	27,0	24,5	19	13
31201131M	150X4-12/10M-R3/8			11,5	29,0	25,0	15	13
31201131E	150X4-12/10E-R3/8			11,5	29,0	25,0	19	13
31201141M	150X4-12/10M-R1/2			14,0	30,5	29,0	15	17
31201141E	150X4-12/10E-R1/2			14,0	30,5	29,0	19	17



Winkel-Einschraubverschraubung Edelstahl AISI 316L / 1.4404

Gewinde **zylindrisch, drehbar**, mit Muttern „E“=Edelstahl, „M“=Messing vernickelt

Art.-Nr.	Typ	D/d	G	A	L	H	SW1	SW
31201221M	130x4-6/4M-G1/8			8	22,5	14,0	10	13
31201221E	130x4-6/4E-G1/8			8	22,5	14,0	10	13
31201231M	130x4-6/4M-G1/4			10	22,5	14,5	10	17
31201231E	130x4-6/4E-G1/4			10	22,5	14,5	10	17
31201241M	130x4-8/6M-G1/8			8	22,5	14,0	12	13
31201241E	130x4-8/6E-G1/8			8	22,5	14,0	12	13
31201251M	130x4-8/6M-G1/4			10	22,5	14,5	12	17
31201251E	130x4-8/6E-G1/4			10	22,5	14,5	12	17
31201281M	130x4-10/8M-G1/4			10	24,0	14,5	13	17
31201281E	130x4-10/8E-G1/4			10	24,0	14,5	13	17

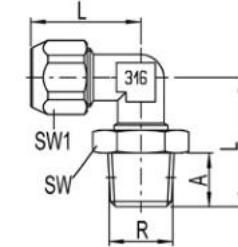


Für rotative oder oszillierende Bewegungen nicht geeignet!

Winkel-Einschraubverschraubung Edelstahl AISI 316L / 1.4404

Gewinde **konisch, drehbar**, mit Muttern „E“=Edelstahl, „M“=Messing vernickelt

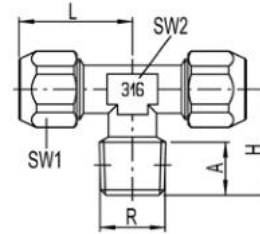
Art.-Nr.	Typ	D/d	R	A	L	L1	SW1	SW
31201225M	130X4-6/4M-R1/8			7,5	22,5	18,5	10	13
31201225E	130X4-6/4E-R1/8			7,5	22,5	18,5	12	13
31201235M	130X4-6/4M-R1/4			11,0	22,5	21,0	10	17
31201235E	130X4-6/4E-R1/4			11,0	22,5	21,0	12	17
31201245M	130X4-8/6M-R1/8			7,5	22,5	18,5	12	13
31201245E	130X4-8/6E-R1/8			7,5	22,5	18,5	14	13
31201255M	130X4-8/6M-R1/4			11,0	22,5	21,0	12	17
31201255E	130X4-8/6E-R1/4			11,0	22,5	21,0	14	17
31201285M	130X4-10/8M-R1/4			11,0	25,0	21,0	13	17
31201285E	130X4-10/8E-R1/4			11,0	25,0	21,0	17	17



T-Einschraubverschraubung, starr Edelstahl AISI 316L / 1.4404

Gewinde **konisch, starr** mit Muttern „E“=Edelstahl, „M“=Messing vernickelt

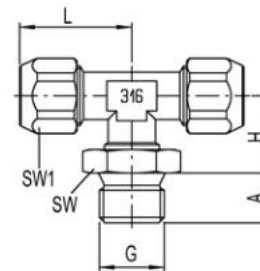
Art.-Nr.	Typ	D/d	R	A	L	H	SW1	SW2
31200821M	141X4-6/4M-R1/8			9,0	22,5	18,5	10	10
31200821E	141X4-6/4E-R1/8			9,0	22,5	18,5	12	10
31200831M	141X4-6/4M-R1/4			10,5	22,5	21,0	10	10
31200831E	141X4-6/4E-R1/4			10,5	22,5	21,0	12	10
31200841M	141X4-8/6M-R1/8			9,0	22,5	18,5	12	10
31200841E	141X4-8/6E-R1/8			9,0	22,5	18,5	14	10
31200851M	141X4-8/6M-R1/4			10,5	22,5	21,0	12	10
31200851E	141X4-8/6E-R1/4			10,5	22,5	21,0	14	10
31200861M	141X4-10/8M-R1/8			9,0	25,0	18,5	13	10
31200861E	141X4-10/8E-R1/8			9,0	25,0	18,5	17	10
31200871M	141X4-10/8M-R1/4			10,5	25,0	21,0	13	10
31200871E	141X4-10/8E-R1/4			10,5	25,0	21,0	17	10
31200881M	141X4-10/8M-R3/8			11,5	27,0	25,0	13	13
31200881E	141X4-10/8E-R3/8			11,5	27,0	25,0	17	13
31200891M	141X4-12/10M-R3/8			11,5	29,0	25,0	15	13
31200891E	141X4-12/10E-R3/8			11,5	29,0	25,0	19	13
31200893M	141X4-12/10M-R1/2			14,0	30,5	29,0	15	17
31200893E	141X4-12/10E-R1/2			14,0	30,5	29,0	19	17



T-Einschraubverschraubung Edelstahl AISI 316L / 1.4404

Gewinde **zylindrisch, drehbar** mit Muttern „E“=Edelstahl, „M“=Messing vernickelt

Art.-Nr.	Typ	D/d	G	A	L	H	SW1	SW
31201321M	121X4-6/4M-G1/8			8	22,5	14,0	10	13
31201321E	121X4-6/4E-G1/8			8	22,5	14,0	12	13
31201331M	121X4-6/4M-G1/4			10	22,5	14,5	10	17
31201331E	121X4-6/4E-G1/4			10	22,5	14,5	12	17
31201341M	121X4-8/6M-G1/8			8	22,5	14,0	12	13
31201341E	121X4-8/6E-G1/8			8	22,5	14,0	14	13
31201351M	121X4-8/6M-G1/4			10	22,5	14,5	12	17
31201351E	121X4-8/6E-G1/4			10	22,5	14,5	14	17
31201381M	121X4-10/8M-G1/4			10	25,0	14,5	13	17
31201381E	121X4-10/8E-G1/4			10	25,0	14,5	17	17

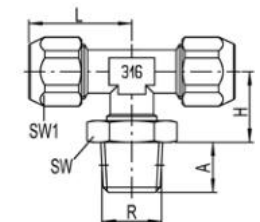


Für rotative oder oszillierende Bewegungen nicht geeignet!

T-Einschraubverschraubung Edelstahl AISI 316L / 1.4404

Gewinde **konisch, drehbar** mit Muttern „E“=Edelstahl, „M“=Messing vernickelt

Art.-Nr.	Typ	D/d	R	A	L	H	SW1	SW
31201325M	121X4-6/4M-R1/8			7,5	22,5	14,0	10	13
31201325E	121X4-6/4E-R1/8			7,5	22,5	14,0	12	13
31201335M	121X4-6/4M-R1/4			11	22,5	14,5	10	17
31201335E	121X4-6/4E-R1/4			11	22,5	14,5	12	17
31201345M	121X4-8/6M-R1/8			7,5	22,5	14,0	12	13
31201345E	121X4-8/6E-R1/8			7,5	22,5	14,0	14	13
31201355M	121X4-8/6M-R1/4			11	22,5	14,5	12	17
31201355E	121X4-8/6E-R1/4			11	22,5	14,5	14	17
31201385M	121X4-10/8M-R1/4			11	25,0	14,5	13	17
31201385E	121X4-10/8E-R1/4			11	25,0	14,5	17	17



Für rotative oder oszillierende Bewegungen nicht geeignet!

L-Einschraubverschraubung Edelstahl 316L / 1.4404

Gewinde **konisch**, mit Muttern „E“=Edelstahl, „M“=Messing vernickelt

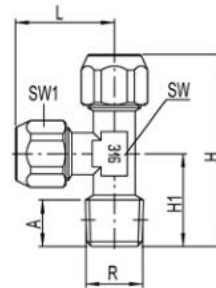
Art.-Nr.	Typ	D/d	R	A	L	H	H1	SW1	SW
31200921M	142X4-6/4M-R1/8			9,0	22,5	41,0	18,5	10	10
31200921E	142X4-6/4E-R1/8			9,0	22,5	41,0	18,5	12	10
31200931M	142X4-6/4M-R1/4			10,5	22,5	43,5	21,0	10	10
31200931E	142X4-6/4E-R1/4			10,5	22,5	43,5	21,0	12	10
31200941M	142X4-8/6M-R1/8			9,0	22,5	41,0	18,5	12	10
31200941E	142X4-8/6E-R1/8			9,0	22,5	41,0	18,5	14	10
31200951M	142X4-8/6M-R1/4			10,5	22,5	43,5	21,0	12	10
31200951E	142X4-8/6E-R1/4			10,5	22,5	43,5	21,0	14	10
31200961M	142X4-10/8M-R1/8			9,0	25,0	43,5	18,5	13	10
31200961E	142X4-10/8E-R1/8			9,0	25,0	43,5	18,5	17	10
31200971M	142X4-10/8M-R1/4			10,5	25,0	46,0	21,0	13	10
31200971E	142X4-10/8E-R1/4			10,5	25,0	46,0	21,0	17	10
31200981M	142X4-10/8M-R3/8			11,5	27,0	52,0	25,0	13	13
31200981E	142X4-10/8E-R3/8			11,5	27,0	52,0	25,0	17	13



Messingmutter



Mit Edelstahlmuttern



Winkelverschraubung Edelstahl 316Ti / 1.4571

mit Muttern „E“=Edelstahl 316L / 1.4404, „M“=Messing vernickelt

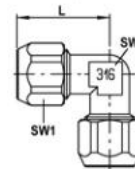
Art.-Nr.	Typ	D/d	L	SW1	SW
31200621M	155X4-6/4M		22,5	10	10
31200621E	155X4-6/4E		22,5	12	10
31200641M	155X4-8/6M		22,5	12	10
31200641E	155X4-8/6E		22,5	14	10
31200671M	155X4-10/8M		25,0	13	10
31200671E	155X4-10/8E		25,0	17	10
31200681M	155X4-12/10M		29,0	15	13
31200681E	155X4-12/10E		29,0	19	13



Messingmutter



Mit Edelstahlmuttern



T-Verschraubung AISI 316Ti / 1.4571

mit Muttern „E“=Edelstahl 316L / 1.4404, „M“=Messing vernickelt

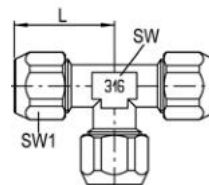
Art.-Nr.	Typ	D/d	L	SW1	SW
31200721M	154X4-6/4M		22,5	10	10
31200721E	154X4-6/4E		22,5	12	10
31200741M	154X4-8/6M		22,5	12	10
31200741E	154X4-8/6E		22,5	14	10
31200771M	154X4-10/8M		25,0	13	10
31200771E	154X4-10/8E		25,0	17	10
31200781M	154X4-12/10M		29,0	19	13
31200781E	154X4-12/10E		29,0	19	13



Messingmutter



Mit Edelstahlmuttern



Gerade Verschraubung Edelstahl AISI 316Ti / 1.4571

mit 2 Muttern „E“=Edelstahl 316L / 1.4404, „M“=Messing vernickelt

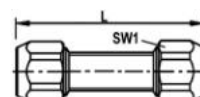
Art.-Nr.	Typ	D/d	L	SW1
31200520M	158X4-6/4M		40	10
31200520E	158X4-6/4E		40	12
31200530M	158X4-8/6M		45	12
31200530E	158X4-8/6E		45	14
31200570M	158X4-10/8M		45	13
31200570E	158X4-10/8E		45	17



Messingmutter



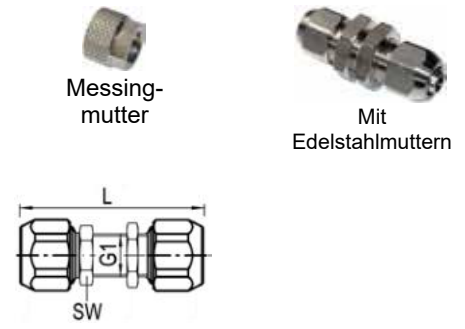
Mit Edelstahlmuttern



Gerade Schottverschraubung Edelstahl AISI 316Ti / 1.4571

mit 2 Überwurfmutter „E“=Edelstahl 316L / 1.4404, incl. 2x Edelstahl-Kontermuttern
 „M“=Messing vernickelt, incl. 2x Messing vernickelte Kontermuttern

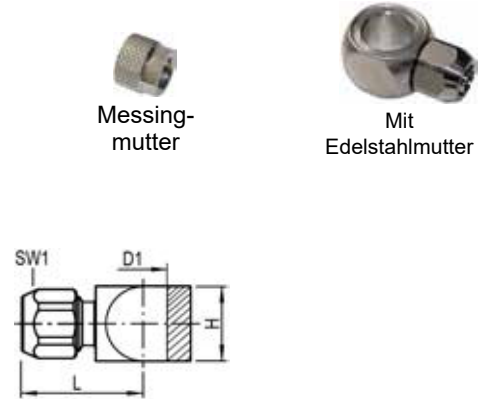
Art.-Nr.	Typ	D/d	L	G1	SW
31200420M	159X4-6/4M		40	M10x1	14
31200420E	159X4-6/4E		40	M10x1	14
31200430M	159X4-8/6M		45	M12x1	17
31200430E	159X4-8/6E		45	M12x1	17
31200470M	159X4-10/8M		45	M14x1	19
31200470E	159X4-10/8E		45	M14x1	19



Schwenkringstück Edelstahl AISI 316Ti / 1.4571

mit Überwurfmutter „E“=Edelstahl 316L / 1.4404, „M“=Messing vernickelt

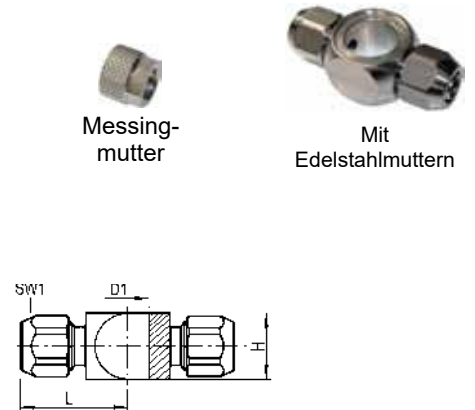
Art.-Nr.	Typ	D/d	G	H	L	SW
31202520E	161X4-6/4E-M5			10	18,5	8
31202530M	161X4-6/4M-G1/8			15	21	12
31202530E	161X4-6/4E-G1/8			15	21	10
31202540M	161X4-6/4M-G1/4			15	21	12
31202540E	161X4-6/4E-G1/4			15	21	10
31202570M	161X4-8/6M-G1/8			15	23	12
31202570E	161X4-8/6E-G1/8			15	23	14
31202580M	161X4-8/6M-G1/4			15	23	12
31202580E	161X4-8/6E-G1/4			15	23	14
31202590M	161X4-8/6M-G3/8			15	23	12
31202590E	161X4-8/6E-G3/8			15	23	14



T-Schwenkringstück Edelstahl AISI 316Ti / 1.4571

mit 2 Überwurfmutter „E“=Edelstahl 316L / 1.4404, „M“=Messing vernickelt

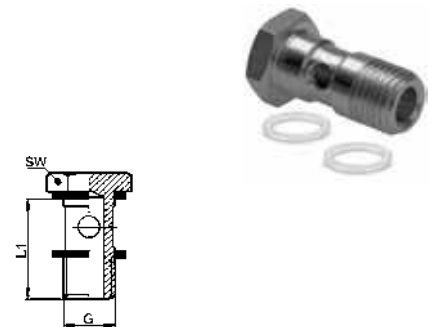
Art.-Nr.	Typ	D/d	G	H	L
31202720E	162X4-6/4E-M5			10	37
31202730M	162X4-6/4M-G1/8			15	42
31202730E	162X4-6/4E-G1/8			15	42
31202740M	162X4-6/4M-G1/4			15	46
31202740E	162X4-6/4E-G1/4			15	46
31202770M	162X4-8/6M-G1/8			15	42
31202770E	162X4-8/6E-G1/8			15	42
31202780M	162X4-8/6M-G1/4			15	46
31202780E	162X4-8/6E-G1/4			15	46
31202790M	162X4-8/6M-G3/8			15	46
31202790E	162X4-8/6E-G3/8			15	46



1-fach-Hohlschraube Edelstahl AISI 316Ti / 1.4571

Im Lieferumfang sind zwei PTFE-Dichtringe enthalten

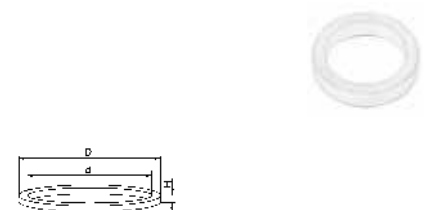
Art.-Nr.	Typ	G	L1	SW
31202904	163X4-11-M5		16	8
31202914	163X4-11-G1/8		24	14
31202924	163X4-11-G1/4		25	17
31202934	163X4-11-G3/8		26	22



PTFE-Dichtring, weiß

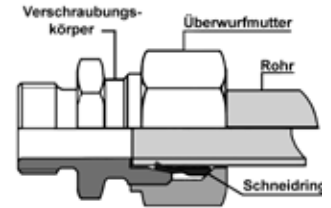
Temperatur: -200 bis +260°C (beständig gegen Chemikalien)

Art.-Nr.	Typ	G	H	D	d	H
41109901	268T-M5 x1,0			8,0	5,1	1,0
41109911	268T-1/8x1,5			13,0	10,0	1,5
41109921	268T-1/4x1,5			18,0	13,2	1,5
41109931	268T-3/8x1,5			22,0	16,8	1,5
41109941	268T-1/2x1,5			28,0	21,0	1,5
41109951	268T-3/4x2,0			33,0	26,5	2,0
41109961	268T- 1 x2,0			38,9	33,4	2,0



Schneidringverschraubungen aus Messing vernickelt

- * Messingverschraubungen entsprechend ISO 8434-1 (DIN 2353)
- * hohe Druckbelastbarkeit durch Schneidring und Mutter
- * Schneidringe nach DIN 3861
- * Überwurfmutter nach DIN 3870
- * Korrosionsschutz durch Vernickelung
- * für Rohrdurchmesser von 4 bis 18mm
- * Anschlussgrößen von 1/8" bis 1/2"

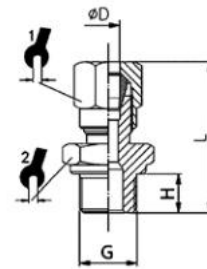


Betriebstemperatur	max. +150°C	abhängig von Temperaturbereich des eingesetzten Schlauches/Rohres
Betriebsdruck	bis 60bar	abhängig vom Druckbereich des eingesetzten Schlauches/ Rohres und der verwendeten Temperatur
Werkstoffe	Körper und Überwurfmutter: Messing vernickelt Schneidring: Messing blank	CW614N und CW617N CW614N
Gewinde	zyl. Gew. kon. Gew.	DIN EN ISO 228 DIN EN 10226 (ISO 7 / DIN 2999)
Medium	pneumatische, ölhydraulische und hydraulische Kreisläufe	
Schläuche/Rohre	geeignet für Metallrohre (Kupfer, Messing, Stahl, etc.) und für Kunststoffrohre mit Innenverstärkung	

Gerade Einschraub-Schneidringverschraubung

Gewinde **zylindrisch**

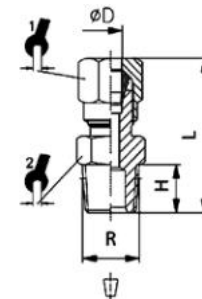
Art.-Nr.	Typ	D	G	ØD	G	H	L	SW1	SW2
41600031	651M-4-G1/8	4	G1/8	6	G1/8	6	25	10	14
41600041	651M-6-G1/8	6	G1/8	6	G1/8	6	26	12	13
41600051	651M-6-G1/4	6	G1/4	8	G1/4	8	29,5	12	17
41600081	651M-8-G1/8	8	G1/8	6	G1/8	6	27,5	14	14
41600091	651M-8-G1/4	8	G1/4	8	G1/4	8	30	14	17
41600131	651M-10-G1/4	10	G1/4	8	G1/4	8	34,5	19	17
41600141	651M-10-G3/8	10	G3/8	9	G3/8	9	36	19	19
41600181	651M-12-G3/8	12	G3/8	10	G3/8	10	40	22	22
41600191	651M-12-G1/2	12	G1/2	12	G1/2	12	42	22	27



Gerade Einschraub-Schneidringverschraubung

Gewinde **konisch**

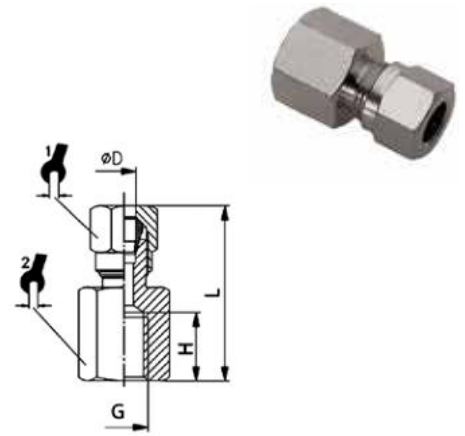
Art.-Nr.	Typ	D	R	ØD	G	H	L	SW1	SW2
41600035	651M-4-R1/8	4	R1/8	8	R1/8	8	27	10	10
41600045	651M-6-R1/8	6	R1/8	8	R1/8	8	28	12	12
41600055	651M-6-R1/4	6	R1/4	11	R1/4	11	32,5	12	14
41600085	651M-8-R1/8	8	R1/8	8	R1/8	8	29,5	14	12
41600095	651M-8-R1/4	8	R1/4	11	R1/4	11	33	14	14
41100105	651M-8-R3/8	8	R3/8	11,5	R3/8	11,5	33	14	17
41600135	651M-10-R1/4	10	R1/4	11	R1/4	11	37,5	19	17
41600145	651M-10-R3/8	10	R3/8	11,5	R3/8	11,5	38	19	17
41600155	651M-10-R1/2	10	R1/2	14	R1/2	14	40,5	19	22
41600185	651M-12-R3/8	12	R3/8	11,5	R3/8	11,5	39	22	19
41600195	651M-12-R1/2	12	R1/2	14	R1/2	14	41	22	22
41600235	651M-14-R1/2	14	R1/2	14	R1/2	14	42,5	27	22
41600275	651M-15-R1/2	15	R1/2	14	R1/2	14	42,5	27	22
41600315	651M-16-R1/2	16	R1/2	14	R1/2	14	42	30	24
41600345	651M-18-R1/2	18	R1/2	14	R1/2	14	43	32	26



Gerade Aufschraub-Schneidringverschraubung

Gewinde zylindrisch

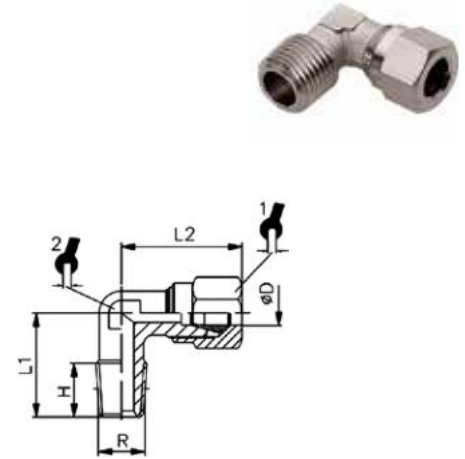
Art.-Nr.	Typ	D	G	ØD	G	H	L	SW 1	SW 2
41600631	646M-4-G1/8	4	G1/8	8	G1/8	8	24,5	10	14
41600641	646M-6-G1/8	6	G1/8	8,5	G1/8	8,5	25,5	12	14
41600651	646M-6-G1/4	6	G1/4	11	G1/4	11	30	12	17
41600681	646M-8-G1/8	8	G1/8	8	G1/8	8	26,5	14	14
41600691	646M-8-G1/4	8	G1/4	11	G1/4	11	31	14	17
41600701	646M-8-G3/8	8	G3/8	11,5	G3/8	11,5	31	14	20
41600731	646M-10-G1/4	10	G1/4	11	G1/4	11	35,5	19	17
41600741	646M-10-G3/8	10	G3/8	11,5	G3/8	11,5	36,5	19	20
41600781	646M-12-G3/8	12	G3/8	11,5	G3/8	11,5	35	22	20
41600791	646M-12-G1/2	12	G1/2	15	G1/2	15	37	22	24
41600831	646M-14-G1/2	14	G1/2	15	G1/2	15	40	27	24
41600871	646M-15-G1/2	15	G1/2	15	G1/2	15	40	27	24
41600911	646M-16-G1/2	16	G1/2	15	G1/2	15	40,5	30	24
41600941	646M-18-G1/2	18	G1/2	15	G1/2	15	40	32	26



Winkelschraub-Schneidringverschraubung

Gewinde konisch, starr

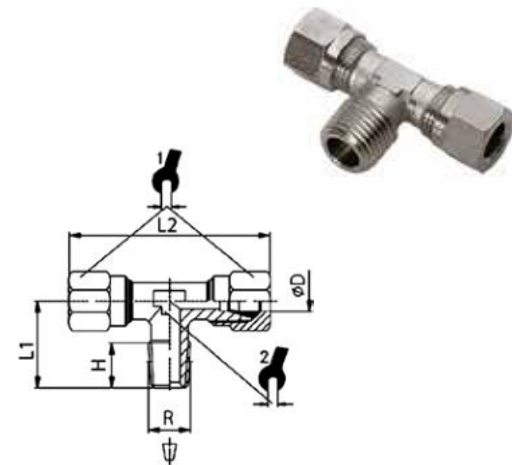
Art.-Nr.	Typ	D	R	H	L1	L2	SW1	SW2
41601035	650M-4-R1/8	8	16	21	10	9		
41601045	650M-6-R1/8	8	16	22	12	9		
41601055	650M-6-R1/4	11	20	24,5	12	11		
41601085	650M-8-R1/8	8	17	24	14	11		
41601095	650M-8-R1/4	11	20	24	14	11		
41601105	650M-8-R3/8	11,5	24	27	14	13		
41601135	650M-10-R1/4	11	23,5	32	19	13		
41601145	650M-10-R3/8	11,5	24	32	19	13		
41601155	650M-10-R1/2	14	28,5	34	19	15		
41601285	650M-12-R3/8	11,5	25,5	34,5	22	15		
41601195	650M-12-R1/2	14	28,5	34,5	22	15		
41601235	650M-14-R1/2	14	30	38	27	17		
41601275	650M-15-R1/2	14	30	38	27	17		
41601315	650M-16-R1/2	14	31,5	39,5	30	19		
41601345	650M-18-R1/2	14	34	44	32	22		



T-Einschraub-Schneidringverschraubung

Gewinde konisch, starr

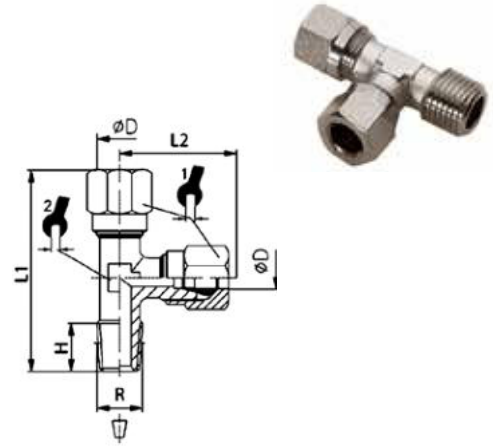
Art.-Nr.	Typ	D	R	H	L1	L2	SW1	SW2
41601435	641M-4-R1/8	8	16	42	10	9		
41601445	641M-6-R1/8	8	16	46	12	9		
41601455	641M-6-R1/4	11	20	48	12	11		
41601485	641M-8-R1/8	8	17	48	14	11		
41601495	641M-8-R1/4	11	20	48	14	11		
41601505	641M-8-R3/8	11,5	24	54	14	13		
41601535	641M-10-R1/4	11	23,5	64	19	13		
41601545	641M-10-R3/8	11,5	24	64	19	13		
41601585	641M-12-R3/8	11,5	25,5	69	22	15		
41601595	641M-12-R1/2	14	28,5	69	22	14		
41601635	641M-14-R1/2	14	30	76	27	17		
41601675	641M-15-R1/2	14	30	76	27	17		
41601715	641M-16-R1/2	14	31,5	79	30	19		
41601745	641M-18-R1/2	14	34	88	32	22		



L-Einschraub-Schneidringverschraubung

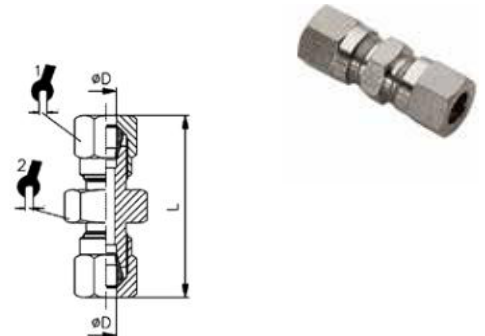
Gewinde konisch, starr

Art.-Nr.	Typ	D	R	H	L1	L2	SW1	SW2
41601835	642M-4-R1/8			8	37	21	10	9
41601845	642M-6-R1/8			8	39	23	12	9
41601855	642M-6-R1/4			11	44,5	24,5	12	11
41601885	642M-8-R1/8			8	41	24	14	11
41601895	642M-8-R1/4			11,5	56	32	14	13
41601905	642M-8-R3/8			11,5	56	32	14	13
41601935	642M-10-R1/4			11	55,5	32	19	13
41601945	642M-10-R3/8			11,5	56	32	19	13
41601985	642M-12-R3/8			15	25,5	69	22	15
41601995	642M-12-R1/2			15	63	34,5	22	15
41602035	642M-14-R1/2			15	68	38	27	17
41602075	642M-15-R1/2			14	67	38	27	17
41602115	642M-16-R1/2			14	71	39,5	30	19
41602145	642M-18-R1/2			14	77	42,5	32	22



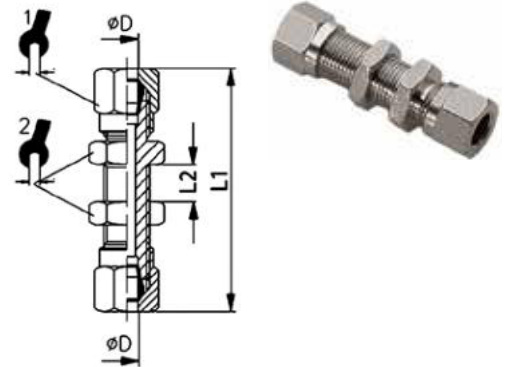
Gerade Schneidringverschraubung

Art.-Nr.	Typ	D	L	SW1	SW2
41602211	658M-4		34	10	10
41602221	658M-6		35	12	12
41602231	658M-8		38,5	14	14
41602241	658M-10		47,5	19	17
41602251	658M-12		46	22	19
41602261	658M-14		53	27	24
41602271	658M-15		50	27	24
41602281	658M-16		51,5	30	24
41602291	658M-18		54	32	26



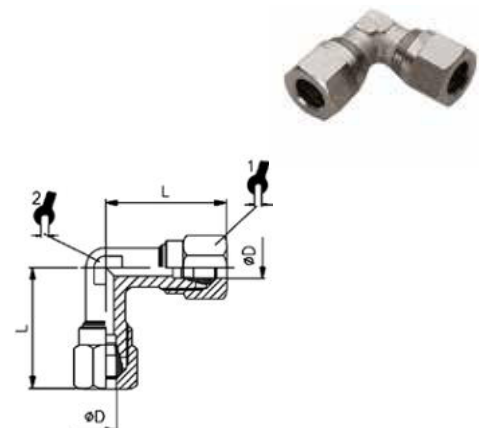
Gerade Schneidring-Schottverschraubung

Art.-Nr.	Typ	D	L1	L2 max.	SW1	SW2
41602421	659M-6		51,5	15,5	12	14
41602431	659M-8		55,5	16,5	14	16
41602441	659M-10		62,5	15,5	19	19
41602451	659M-12		64,5	16,0	22	22
41602471	659M-15		69,5	18,0	27	25



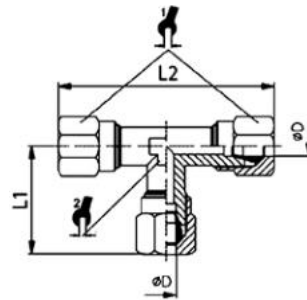
Winkel-Schneidringverschraubung

Art.-Nr.	Typ	D	ØD	L	SW1	SW2
41602611	655M-4		4	21	10	9
41602621	655M-6		6	23	12	9
41602631	655M-8		8	24	14	11
41602641	655M-10		10	32	19	13
41602651	655M-12		12	34,5	22	15
41602661	655M-14		14	38	27	17
41602671	655M-15		15	38	27	17
41602681	655M-16		16	39,5	30	19
41602691	655M-18		18	44	32	22



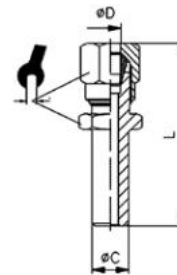
T-Schneidringverschraubung

Art.-Nr.	Typ D	ØD	L1	L2	SW1	SW2
41602701	654M-4	4	21	42	10	9
41602721	654M-6	6	23	46	12	9
41602731	654M-8	8	24	48	14	11
41602741	654M-10	10	32	64	19	13
41602751	654M-12	12	34,5	69	22	15
41602761	654M-14	14	38	76	27	17
41602771	654M-15	15	38	76	27	17
41602781	654M-16	16	39,5	79	30	19
41602791	654M-18	18	44	88	32	22



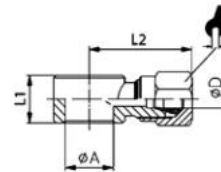
Adapter

Art.-Nr.	Typ D C	ØD	ØC	L	SW
41603511	669M-6-8	6	8	34	12



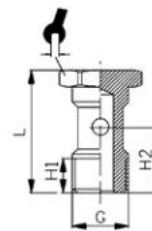
Schneidring-Schwenkringstück

Art.-Nr.	Typ D G	ØD	G	ØA	L1	L2	SW
41603611	661M-4-G1/8	4	1/8	10	14,5	24,5	10
41603631	661M-6-G1/8	6	1/8	10	14,5	26,5	12
41603641	661M-6-G1/4	6	1/4	13	14,5	28,5	12
41603671	661M-8-G1/8	8	1/8	10	14,5	25,5	14
41603681	661M-8-G1/4	8	1/4	13	14,5	28	14



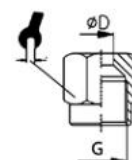
1-fach-Hohlschraube mit beigefügten 2 PVC-Dichtringen

Art.-Nr.	Typ G	H1	H2	L	SW
41603910	663M-11-G1/8	6,5	15	28	14
41603920	663M-11-G1/4	12	18	33	17



Schneidring-Überwurfmutter

Art.-Nr.	Typ D	ØD	G	SW
41602811	670M-4	4	M8x1	10
41602821	670M-6	6	M10x1	12
41602831	670M-8	8	M12x1	14
41602841	670M-10	10	M16x1,5	19
41602851	670M-12	12	M18x1,5	22
41602861	670M-14	14	M22x1,5	27
41602871	670M-15	15	M22x1,5	27
41602881	670M-16	16	M24x1,5	30
41602891	670M-18	18	M26x1,5	32

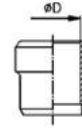


Schneidring

Messing blank

Art.-Nr. Typ D

41603011	671U-4			
41603021	671U-6			
41603031	671U-8			
41603041	671U-10			
41603051	671U-12			
41603061	671U-14			
41603071	671U-15			
41603081	671U-16			
41603091	671U-18			



Schneidring-Verstärkungshülse

Messing blank

Art.-Nr. Typ D

41603201	673U-2			
41603211	673U-4			
41603221	673U-6			
41603231	673U-8			
41603241	673U-9			
41603251	673U-10			
41603261	673U-11			
41603271	673U-12			
41603281	673U-14			
41603311	673U-18			

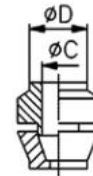


Schneidring-Reduzierung

Messing blank

Art.-Nr. Typ D C

41603411	674U- 6- 4			
41603431	674U- 8- 6			
41603451	674U-12-8			

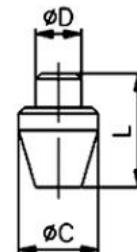


Schneidring-Verschlussstopfen

Messing blank

Art.-Nr. Typ D C L

41603511	675M-4		5,5	7,5
41603521	675M-6		8	10



Verschraubungen aus Aluminium

Push On

Einsatzbereich: allgemeiner Maschinenbau, Vakuumtechnik, Handhabungstechnik, Fördertechnik und andere

Material: Aluminium eloxiert (Standardfarbe: **blau**)
Dichtringe: PVC-weiß

Medium: Druckluft und andere neutrale Medien

Temperatur: je nach Schlauchtyp

Druck: 12 bar (12000KPa), Grobvakuum (je nach verwendetem Schlauchtyp)

Gewinde: BSP zylindrisch (ISO 228) Metrisch (ISO R/262)

Besondere Merkmale:

Der, wie ein Widerhaken geformte, Schlauchnippel erlaubt eine kurze Bauform und sicheren Halt. Dadurch ist ein minimaler Kraftaufwand bei der Montage erforderlich. Alle zylindrischen Außengewinde werden standardmäßig mit weißem PVC-Dichtring geliefert.

Gerade Einschraubverschraubung

Gewinde: **zylindrisch** mit beigefügtem PVC-Dichtring
Farbe: **blau**

Art.-Nr.	Typ D/d G Farbe	SW	SW1	L	A
41208001*	CK-4,3/3-M5 blau	8	-	17,5	4,5
41208031	CK-4,3/3-G1/8 blau	14	-	20,5	6,5
41208021*	CK-6/4-M5 blau	10	-	19,0	4,5
41208051	CK-6/4-G1/8 blau	14	12	23,5	6,5
41208071	CK-6/4-G1/4 blau	17	12	25,5	9,0
41208061	CK-8/6-G1/8 blau	14	14	23,5	7,0
41208081	CK-8/6-G1/4 blau	17	14	25,5	9,0
41208111	CK-8/6-G3/8 blau	19	14	26,0	9,0
41208121	CK-8/6-G1/2 blau	24	14	30,0	12,0
412081221	CK-10/8-G1/4 blau	17	16	29,0	9,0
412081331	CK-10/8-G3/8 blau	19	16	31,0	9,0
412081741	CK-10/8-G1/2 blau	24	16	33,0	12,0
412081251	CK-11,6/9-G1/4 blau	17	17	29,3	9,0
41208131	CK-11,6/9-G3/8 blau	19	17	29,0	9,0
41208171	CK-11,6/9-G1/2 blau	24	17	33,0	12,0
41208141	CK-17,6/13-G3/8 blau	24	24	33,0	9,0
41208181	CK-17,6/13-G1/2 blau	24	24	41,0	12,0

* = Körper Stahl verzinkt, Mutter Alu eloxiert

Winkel-Schwenkverschraubung

Gewinde: **zylindrisch** mit beigefügten 2 PVC-Dichtringen
Farbe: **blau**

Art.-Nr.	Typ D/d G Farbe	SW	SW1	L	L1	A
41208500 *	LCK-4,3/3-M5 blau	8	-	19,5	19,5	4,0
41208530	LCK-4,3/3-G1/8 blau	13	-	24,0	27,5	5,0
41208520 *	LCK-6/4-M5 blau	8	-	20,5	19,5	4,0
41208550	LCK-6/4-G1/8 blau	13	12	27,0	27,5	5,0
41208570	LCK-6/4-G1/4 blau	17	12	32,0	29,0	7,0
412085770	LCK-6/4-G3/8 blau	22	12	37,0	30,5	7,0
41208560	LCK-8/6-G1/8 blau	13	14	27,0	27,5	5,0
41208580	LCK-8/6-G1/4 blau	17	14	32,0	29,0	7,0
41208610	LCK-8/6-G3/8 blau	22	14	37,0	30,5	7,0
41208563	LCK-10/8-G1/8 blau	13	16	27,0	27,5	5,0
41208583	LCK-10/8-G1/4 blau	17	16	32,0	29,0	7,0
41208613	LCK-10/8-G3/8 blau	22	16	37,0	30,5	7,0
41208600	LCK-11,6/9-G1/4 blau	17	17	35,0	29,0	7,0
41208630	LCK-11,6/9-G3/8 blau	22	17	40,0	30,5	7,0
41208640	LCK-17,6/13-G1/2 blau	27	24	50,0	50,5	12,5

* = Hohlschraube Stahl verzinkt

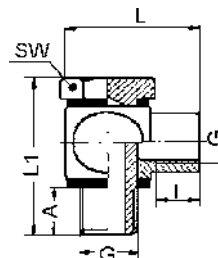
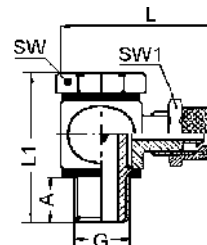
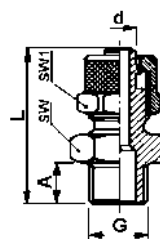
Winkel-Schwenkverschraubung mit Innengewinde

Gewinde: **zylindrisch** mit beigefügten 2 PVC-Dichtringen
Farbe: **blau**

Art.-Nr.	Typ G G Farbe	SW	I	L	L1	A
41209010	LJK-G1/8-G1/8 blau	14	9	23	30	7
41209020	LJK-G1/4-G1/4 blau	17	11	30	35	8
41209030	LJK-G3/8-G3/8 blau	22	12	36	43,5	9
41209040	LJK-G1/2-G1/2 blau	27	14	41	50	12

D = Schlauch-**Außen**durchmesser
d = Schlauch-**Innen**durchmesser
(nicht Nippel-Außen-Ø)

Andere Ausführungen auf Anfrage lieferbar.



Verschraubungen aus Kunststoff

Einsatzbereich: allgemeiner Maschinenbau, Vakuumtechnik, Handhabungstechnik, Fördertechnik und andere

Material: POM (Acetalcopolymerisat = Acetalharz-Delrin)
geringe Wasseraufnahme und hohe Abriebfestigkeit

Medium: Druckluft, Öl, Wasser sowie neutrale andere Medien

Temperatur: -10 bis +60°C (bzw. je nach Schlauchtyp evtl. geringer)

Druck: 10 bar (10000KPa), Grobvakuum (je nach verwendetem Schlauchtyp)

Gewinde: BSP zylindrisch (ISO 228)
BSP konisch (ISO 7.1)

Besondere Merkmale:

Alle zylindrischen Außengewinde haben standardmäßig einen angespritzten Dichtring. Ein weiterer Dichtring ist überflüssig.

D = Schlauch-**Außen**durchmesser

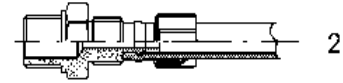
d = Schlauch-**Innen**durchmesser (nicht Nippel-Außen-Ø)

Montagehinweis:

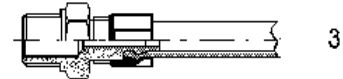
Schlauch rechtwinklig abschneiden!
(Schlauchschnaider auf Seite 38)



1. Überwurfmutter abschrauben und auf den Schlauch stecken



2. Schlauchende auf den Nippel stecken



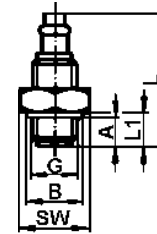
3. Überwurfmutter zum Gewinde schieben und von Hand (oder mit Schraubenschlüssel) anziehen

Der Schlauch wird zwischen Überwurfmutter und Wulst des Nippels geklemmt.

Gerade Einschraubverschraubung

Farbe: blau Gewinde: zylindrisch

Art.-Nr.	Typ D/d G Farbe	SW	B	L	L1	A
41313011	AV-6/4-G1/8 blau	13	11,0	28,0	7	6
41313031	AV-6/4-G1/4 blau	17	14,5	31,0	9	8
41313021	AV-8/6-G1/8 blau	13	11,0	29,5	7	6
41313041	AV-8/6-G1/4 blau	17	14,5	32,0	9	8
41313061	AV-8/6-G3/8 blau	19	18,5	34,0	11	10

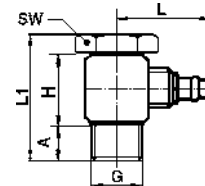


Schwenkverschraubung

inclusive Aluminium-Hohlschraube

Farbe: blau

Art.-Nr.	Typ D/d G Farbe	SW	L	L1	A
41313410	LAV-6/4-G1/8 blau	14	31,5	27,5	7
41313430	LAV-6/4-G1/4 blau	18	35,5	29,5	8
41313420	LAV-8/6-G1/8 blau	14	33,0	27,5	7
41313440	LAV-8/6-G1/4 blau	18	36,5	29,5	8



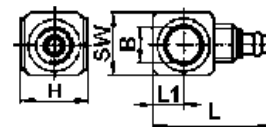
Schwenkringstück

Farbe: blau

mit Integrierten Dichtringen, Maß „H“ beachten!

Art.-Nr.	Typ D/d G Farbe	SW	L1	L	A	H
41313921	LA-6/4-G1/8 blau	16	27,5	31,0	7	16,5
41313941	LA-6/4-G1/4 blau	20	29,5	35,0	8	16,5
41313931	LA-8/6-G1/8 blau	16	27,5	33,0	7	16,5
41313951	LA-8/6-G1/4 blau	20	29,5	36,5	8	16,5

Maß „B“ beachten!

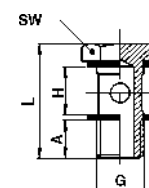


Hohlschraube

Farbe: blau

Maß „H“ des Schwenkringstückes beachten!

Art.-Nr.	Typ G Farbe	SW	L	A	H
41209211	HS-G1/8 blau	13	23	9,5	16,5
41209221	HS-G1/4 blau	17	29	6,0	16,5



Allgemeine Geschäftsbedingungen

§ 1 Geltung

(1) Alle Lieferungen, Leistungen und Angebote des Verkäufers erfolgen ausschließlich aufgrund dieser Allgemeinen Geschäftsbedingungen. Diese sind Bestandteil aller Verträge, die der Verkäufer mit seinen Vertragspartnern (nachfolgend auch „Auftraggeber“ genannt) über die von ihm angebotenen Lieferungen oder Leistungen schließt. Sie gelten auch für alle zukünftigen Lieferungen, Leistungen oder Angebote an den Auftraggeber, selbst wenn sie nicht nochmals gesondert vereinbart werden.

(2) Geschäftsbedingungen des Auftraggebers oder Dritter finden keine Anwendung, auch wenn der Verkäufer ihrer Geltung im Einzelfall nicht gesondert widerspricht. Selbst wenn der Verkäufer auf ein Schreiben Bezug nimmt, das Geschäftsbedingungen des Auftraggebers oder eines Dritten enthält oder auf solche verweist, liegt darin kein Einverständnis mit der Geltung jener Geschäftsbedingungen.

§ 2 Angebot und Vertragsabschluss

(1) Alle Angebote des Verkäufers sind freibleibend und unverbindlich, sofern sie nicht ausdrücklich als verbindlich gekennzeichnet sind oder eine bestimmte Annahmefrist enthalten. Bestellungen oder Aufträge kann der Verkäufer innerhalb von vierzehn Tagen nach Zugang annehmen. Jeder Auftrag gilt erst mit schriftlicher Bestätigung durch den Verkäufer oder bei möglicher unmittelbarer Versendung der Ware als angenommen.

(2) Ergänzungen und Änderungen der getroffenen Vereinbarungen einschließlich dieser Allgemeinen Geschäftsbedingungen bedürfen zu ihrer Wirksamkeit der Schriftform. Mit Ausnahme von Geschäftsführern oder Prokuristen sind die Mitarbeiter des Verkäufers nicht berechtigt, hiervon abweichende mündliche Abreden zu treffen. Zur Wahrung der Schriftform genügt die Übermittlung per Telefax.

(3) Angaben des Verkäufers zum Gegenstand der Lieferung oder Leistung (z.B. Gewichte, Maße, Beschaffenheit, Belastbarkeit, Toleranzen und technische Daten) sowie unsere Darstellungen desselben (z.B. Zeichnungen und Abbildungen) sind nur annähernd maßgeblich, soweit nicht die Verwendbarkeit zum vertraglich vorgesehenen Zweck eine genaue Übereinstimmung voraussetzt. Sie sind keine garantierten Beschaffenheitsmerkmale, sondern Beschreibungen oder Kennzeichnungen der Lieferung oder Leistung. Handelsübliche Abweichungen und Abweichungen, die aufgrund rechtlicher Vorschriften erfolgen oder technische Verbesserungen darstellen, sowie die Ersetzung von Bauteilen durch gleichwertige Teile sind zulässig, soweit sie die Verwendbarkeit zum vertraglich vorgesehenen Zweck nicht beeinträchtigen.

§ 3 Preise und Zahlung

(1) Die Preise gelten für den in den Auftragsbestätigungen aufgeführten Leistungs- und Leistungsumfang. Mehr- oder Sonderleistungen werden gesondert berechnet. Die Preise verstehen sich in EURO ab Werk zuzüglich Verpackung, der gesetzlichen Mehrwertsteuer, bei Exportlieferungen Zoll sowie Gebühren und anderer öffentlicher Abgaben.

(2) Es gilt ein Mindestauftragswert in Höhe von EUR 50,00 netto je Auftrag. Bei Nichterreichens dieses Auftragswertes ist der Verkäufer berechtigt, eine Bearbeitungsgebühr in Höhe von EUR 10,00 zu berechnen. Wahlweise behält sich der Verkäufer vor, die Auftragsmenge so zu ergänzen, dass der Mindestauftragswert erreicht wird.

(3) Soweit den vereinbarten Preisen die Listenpreise des Verkäufers zugrunde liegen und die Lieferung erst mehr als vier Monate nach Vertragsschluss erfolgen soll, gelten die bei Lieferung gültigen Listenpreise des Verkäufers (gegebenenfalls abzüglich eines vereinbarten prozentualen oder festen Rabatts).

(4) Rechnungsbeträge sind innerhalb von 8 Tagen unter Abzug von 2% Skonto oder innerhalb von dreißig Tagen ohne jeden Abzug zu bezahlen. Maßgebend für das Datum der Zahlung ist der Eingang beim Verkäufer. Schecks gelten erst nach Einlösung als Zahlung. Leistet der Auftraggeber bei Fälligkeit nicht, so sind die ausstehenden Beträge ab dem Tag der Fälligkeit mit 5% p. a. zu verzinsen; die Geltendmachung höherer Zinsen und weiterer Schäden im Falle des Verzugs bleibt unberührt.

(5) Die Aufrechnung mit Gegenansprüchen des Auftraggebers oder die Zurückbehaltung von Zahlungen wegen solcher Ansprüche ist nur zulässig, soweit die Gegenansprüche unbestritten oder rechtskräftig festgestellt sind.

(6) Der Verkäufer ist berechtigt, noch ausstehende Lieferungen oder Leistungen nur gegen Vorauszahlung oder Sicherheitsleistung auszuführen oder zu erbringen, wenn ihm nach Abschluss des Vertrages Umstände bekannt werden, welche die Kreditwürdigkeit des Auftraggebers wesentlich zu mindern geeignet sind und durch welche die Bezahlung der offenen Forderungen des Verkäufers durch den Auftraggeber aus dem jeweiligen Vertragsverhältnis (einschließlich aus anderen Einzelaufträgen, für die derselbe Rahmenvertrag gilt) gefährdet wird.

§ 4 Lieferung und Lieferzeit

(1) Lieferungen erfolgen ab Werk.

(2) Vom Verkäufer in Aussicht gestellte Fristen und Termine für Lieferungen und Leistungen gelten stets nur annähernd, es sei denn, dass ausdrücklich eine feste Frist oder ein fester Termin zugesagt oder vereinbart ist. Sofern Versendung vereinbart wurde, sind Lieferfristen und Liefertermine auf den Zeitpunkt der Übergabe an den Spediteur, Frachtführer oder sonst mit dem Transport beauftragten Dritten.

(3) Der Verkäufer kann – unbeschadet seiner Rechte aus Verzug des Auftraggebers – vom Auftraggeber eine Verlängerung von Liefer- und Leistungsfristen oder eine Verschiebung von Liefer- und Leistungsterminen um den Zeitraum verlangen, in dem der Auftraggeber seinen vertraglichen Verpflichtungen dem Verkäufer gegenüber nicht nachkommt.

(4) Der Verkäufer haftet nicht für Unmöglichkeit der Lieferung oder für Lieferverzögerungen, soweit diese durch höhere Gewalt oder sonstige, zum Zeitpunkt des Vertragsabschlusses nicht vorhersehbare Ereignisse (z.B. Betriebsstörungen aller Art, Schwierigkeiten in der Material- oder Energiebeschaffung, Transportverzögerungen, Streiks, rechtmäßige Aussparungen, Mangel an Arbeitskräften, Energie oder Rohstoffen, Schwierigkeiten bei der Beschaffung von notwendigen behördlichen Genehmigungen, behördliche Maßnahmen oder die ausbleibende, nicht richtige oder nicht rechtzeitige Belieferung durch Lieferanten) verursacht worden sind, die der Verkäufer nicht zu vertreten hat. Sofern solche Ereignisse dem Verkäufer die Lieferung oder Leistung wesentlich erschweren oder unmöglich machen und die Behinderung nicht nur von vorübergehender Dauer sind, ist der Verkäufer zum Rücktritt vom Vertrag berechtigt. Bei Hindernissen vorübergehender Dauer verlängern sich die Liefer- oder Leistungsfristen oder verschieben sich die Liefer- oder Leistungstermine um den Zeitraum der Behinderung zuzüglich einer angemessenen Anlaufzeit. Soweit dem Auftraggeber infolge der Verzögerung die Abnahme der Lieferung oder Leistung nicht zuzumuten ist, kann er durch unverzügliche schriftliche Erklärung gegenüber dem Verkäufer vom Vertrag zurücktreten.

(5) Der Verkäufer ist nur zu Teillieferungen berechtigt, wenn

- die Teillieferung für den Auftraggeber im Rahmen des vertraglichen Bestimmungszwecks verwendbar ist,
- die Lieferung der restlichen bestellten Ware sichergestellt ist und
- dem Auftraggeber hierdurch kein erheblicher Mehraufwand oder zusätzliche Kosten entstehen (es sei denn, der Verkäufer erklärt sich zur Übernahme dieser Kosten bereit).

(6) Gerät der Verkäufer mit einer Lieferung oder Leistung in Verzug oder wird ihm eine Lieferung oder Leistung, gleich aus welchem Grunde, unmöglich, so ist die Haftung des Verkäufers auf Schadensersatz nach Maßgabe des § 8 dieser Allgemeinen Geschäftsbedingungen beschränkt.

§ 5 Erfüllungsort, Versand, Verpackung, Gefahrübergang, Abnahme

(1) Erfüllungsort für alle Verpflichtungen aus dem Vertragsverhältnis ist Kalletal, soweit nichts anderes bestimmt ist. Schuldet der Verkäufer auch die Installation, ist Erfüllungsort der Ort, an dem die Installation zu erfolgen hat.

(2) Die Versandart und die Verpackung unterstehen dem pflichtgemäßen Ermessen des Verkäufers.

(3) Die Gefahr geht spätestens mit der Übergabe des Liefergegenstandes (wobei der Beginn des Verladevorgangs maßgeblich ist) an den Spediteur, Frachtführer oder sonst zur Ausführung der Versendung bestimmten Dritten auf den Auftraggeber über. Dies gilt auch dann, wenn Teillieferungen erfolgen oder der Verkäufer noch andere Leistungen (z.B. Versand oder Installation) übernommen hat. Verzögert sich der Versand oder die Übergabe infolge eines Umstandes, dessen Ursache beim Auftraggeber liegt, geht die Gefahr von dem Tag an auf den Auftraggeber über, an dem der Liefergegenstand versandbereit ist und der Verkäufer dies dem Auftraggeber angezeigt hat.

(4) Lagerkosten nach Gefahrübergang trägt der Auftraggeber. Bei Lagerung durch den Verkäufer betragen die Lagerkosten 0,25% des Rechnungsbetrages der zu lagernden Liefergegenstände pro abgelaufene Woche. Die Geltendmachung und der Nachweis weiterer oder geringerer Lagerkosten bleiben vorbehalten.

(5) Die Sendung wird vom Verkäufer nur auf ausdrücklichen Wunsch des Auftraggebers und auf seine Kosten gegen Diebstahl, Bruch-, Transport-, Feuer- und Wasserschäden oder sonstige versicherbare Risiken versichert.

(6) Soweit eine Abnahme stattgefunden hat, gilt die Kaufsache als abgenommen, wenn

- die Lieferung und, sofern der Verkäufer auch die Installation schuldet, die Installation abgeschlossen ist,
- der Verkäufer dies dem Auftraggeber unter Hinweis auf die Abnahmefiktion nach diesem § 5 (6) mitgeteilt und ihn zur Abnahme aufgefordert hat,
- seit der Lieferung oder Installation zwölf Werktage vergangen sind oder der Auftraggeber mit der Nutzung der Kaufsache begonnen hat (z.B. die gelieferte Anlage in Betrieb genommen hat) und in diesem Fall seit Lieferung oder Installation sechs Werktage vergangen sind, und
- der Auftraggeber die Abnahme innerhalb dieses Zeitraums aus einem anderen Grund als wegen eines dem Verkäufer angezeigten Mangels, der die Nutzung der Kaufsache unmöglich macht oder wesentlich beeinträchtigt, unterlassen hat.

§ 6 Gewährleistung, Sachmängel

(1) Die Gewährleistungsfrist beträgt ein Jahr ab Lieferung oder, soweit eine Abnahme erforderlich ist, ab der Abnahme.

(2) Die gelieferten Gegenstände sind unverzüglich nach Ablieferung an den Auftraggeber oder an den von ihm bestimmten Dritten sorgfältig zu untersuchen. Sie gelten als genehmigt, wenn dem Verkäufer nicht eine schriftliche Mängelrüge hinsichtlich offensichtlicher Mängel oder anderer Mängel, die bei einer unverzüglichen, sorgfältigen Untersuchung erkennbar waren, binnen sieben Werktagen nach Ablieferung des Liefergegenstandes oder ansonsten binnen sieben Werktagen nach der Entdeckung des Mangels oder jedem früheren Zeitpunkt, in dem der Mangel für den Auftraggeber bei normaler Verwendung des Liefergegenstandes ohne nähere Untersuchung erkennbar war, in der bestimmten Weise zugegangen ist. Auf Verlangen des Verkäufers ist der beständete Liefergegenstand frachtfrei an den Verkäufer zurückzusenden. Bei berechtigter Mängelrüge vergütet der Verkäufer die Kosten des günstigsten Versandweges; dies gilt nicht, soweit die Kosten sich erhöhen, weil der Liefergegenstand sich an einem anderen Ort als dem Ort des bestimmungsgemäßen Gebrauchs befindet.

(3) Bei Sachmängeln der gelieferten Gegenstände ist der Verkäufer nach seiner innerhalb angemessener Frist zu treffenden Wahl zunächst zur Nachbesserung oder Ersatzlieferung verpflichtet und berechtigt. Im Falle des Fehlschlagens, d.h. der Unmöglichkeit, Unzumutbarkeit, Verweigerung oder unangemessenen Verzögerung der Nachbesserung oder Ersatzlieferung, kann der Auftraggeber vom Vertrag zurücktreten oder den Kaufpreis angemessen mindern.

(4) Beruht ein Mangel auf dem Verschulden des Verkäufers, kann der Auftraggeber unter den in § 7 bestimmten Voraussetzungen Schadensersatz verlangen.

(5) Bei Mängeln von Bauteilen anderer Hersteller, die der Verkäufer aus lizenzrechtlichen oder tatsächlichen Gründen nicht beseitigen kann, wird der Verkäufer nach seiner Wahl seine Gewährleistungsansprüche gegen die Hersteller und Lieferanten für Rechnung des Auftraggebers geltend machen oder an den Auftraggeber abtreten. Gewährleistungsansprüche gegen den Verkäufer bestehen bei derartigen Mängeln unter den sonstigen Voraussetzungen und nach Maßgabe dieser Allgemeinen Lieferbedingungen nur, wenn die gerichtliche Durchsetzung der vorstehend genannten Ansprüche gegen den Hersteller und Lieferanten erfolglos war oder, beispielsweise aufgrund einer Insolvenz, aussichtslos ist. Während der Dauer des Rechtsstreits ist die Verjährung der betreffenden Gewährleistungsansprüche des Auftraggebers gegen den Verkäufer gehemmt.

(6) Die Gewährleistung entfällt, wenn der Auftraggeber ohne Zustimmung des Verkäufers den Liefergegenstand ändert oder durch Dritte ändern lässt und die Mängelbeseitigung hierdurch unmöglich oder unzumutbar erschwert wird. In jedem Fall hat der Auftraggeber die durch die Änderung entstehenden Mehrkosten der Mängelbeseitigung zu tragen.

(7) Eine im Einzelfall mit dem Auftraggeber vereinbarte Lieferung gebrauchter Gegenstände erfolgt unter Ausschluss jeglicher Gewährleistung für Sachmängel.

§ 7 Haftung auf Schadensersatz wegen Verschuldens

(1) Die Haftung des Verkäufers auf Schadensersatz, gleich aus welchem Rechtsgrund, insbesondere aus Unmöglichkeit, Verzug, mangelhafter oder falscher Lieferung, Vertragsverletzung, Verletzung von Pflichten bei Vertragsverhandlungen und unerlaubter Handlung ist, soweit es dabei jeweils auf ein Verschulden ankommt, nach Maßgabe dieses § 7 eingeschrankt.

(2) Der Verkäufer haftet nicht im Falle einfacher Fahrlässigkeit seiner Organe, gesetzlichen Vertreter, Angestellten oder sonstigen Erfüllungsgehilfen soweit es sich nicht um eine Verletzung vertragswesentlicher Pflichten handelt. Vertragswesentlich sind die Verpflichtung zur rechtzeitigen Lieferung und Installation des von wesentlichen Mängeln freien Liefergegenstands sowie Beratens-, Schutz- und Obhutspflichten, die dem Auftraggeber die vertragsgemäße Verwendung des Liefergegenstands ermöglichen sollen oder den Schutz von Leib oder Leben von Personal des Auftraggebers oder den Schutz von dessen Eigentum vor erheblichen Schäden bezwecken.

(3) Soweit der Verkäufer gemäß § 7 (2) dem Grunde nach auf Schadensersatz haftet, ist diese Haftung auf Schäden begrenzt, die der Verkäufer bei Vertragsschluss als mögliche Folge einer Vertragsverletzung vorausgesehen hat oder die er bei Anwendung verkehrsbüchlicher Sorgfalt hätte voraussehen müssen. Mittelbare Schäden und Folgeschäden, die Folge von Mängeln des Liefergegenstands sind, sind außerdem nur ersatzfähig, soweit solche Schäden bei bestimmungsgemäßer Verwendung des Liefergegenstands typischerweise zu erwarten sind.

(4) Im Falle einer Haftung für einfache Fahrlässigkeit ist der Ersatzpflicht des Verkäufers für Sachschäden und daraus resultierende weitere Vermögensschäden auf einen Betrag von EUR 5.000,00 je Schadensfall beschränkt, auch wenn es sich um eine Verletzung vertragswesentlicher Pflichten handelt.

(5) Die vorstehenden Haftungsausschlüsse und -beschränkungen gelten in gleichem Umfang zugunsten der Organe, gesetzlichen Vertreter, Angestellten und sonstigen Erfüllungsgehilfen des Verkäufers.

(6) Soweit der Verkäufer technische Auskünfte gibt oder beratend tätig wird und diese Auskünfte oder Beratung nicht zu dem von ihm geschuldeten, vertraglich vereinbarten Leistungsumfang gehören, geschieht dies unentgeltlich und unter Ausschluss jeglicher Haftung.

(7) Die Einschränkungen dieses § 7 gelten nicht für die Haftung des Verkäufers wegen vorsätzlichen Verhaltens, für garantierte Beschaffenheitsmerkmale, wegen Verletzung des Lebens, des Körpers oder der Gesundheit oder nach dem Produkthaftungsgesetz.

§ 8 Eigentumsvorbehalt

(1) Der Verkäufer behält sich das Eigentum an den gelieferten Waren bis zur vollständigen Bezahlung vor. Der Eigentumsvorbehalt gilt auch, bis sämtliche, auch künftige und bedingte Forderungen aus der Geschäftsverbindung, zwischen Auftraggeber und Verkäufer erfüllt sind.

(2) Der Auftraggeber ist zur Sicherungsübereignung oder Verpfändung der Ware nicht befugt, jedoch zur weiteren Veräußerung der Vorbehaltsware im geordneten Geschäftsgang berechtigt. Die hieraus gegenüber seinen Geschäftspartnern entstehenden Forderungen tritt er hiermit dem Verkäufer bereits ab.

(3) Wird die Ware vom Käufer be- oder verarbeitet, erstreckt sich der Eigentumsvorbehalt auch auf die gesamte neue Sache. Der Auftraggeber erwirbt Miteigentum zu dem Bruchteil, der dem Verhältnis des Wertes seiner Ware zu dem der vom Verkäufer gelieferten Ware entspricht.

(4) Übersteigt der Wert sämtlicher für den Verkäufer bestehenden Sicherheiten die bestehenden Forderungen nachhaltig um mehr als 10 %, so wird der Verkäufer auf Verlangen des Auftraggebers Sicherheiten nach Wahl des Verkäufers freigeben.

(5) Der Verkäufer ist berechtigt, die Eigentumsvorbehaltsrechte geltend zu machen, ohne vom Vertrag zurückzutreten.

§ 9 Warenrücknahme

Jegliche Rücksendung von Ware bedarf unserer ausdrücklichen Zustimmung. Voraussetzung für eine Gutschrifterteilung ist jedoch generell, daß die Ware in einwandfreiem, wiederverkaufsfähigem Zustand „frei Haus“ angeliefert wird. Wir behalten uns den Abzug einer Wiedereinlagerungsgebühr vor.

§ 10 Schlussbestimmungen

(1) Gerichtsstand für alle etwaigen Streitigkeiten aus der Geschäftsbeziehung zwischen dem Verkäufer und dem Auftraggeber ist nach Wahl des Verkäufers Lemgo oder der Sitz des Auftraggebers. Für Klagen gegen den Verkäufer ist Lemgo ausschließlicher Gerichtsstand. Zwingende gesetzliche Bestimmungen über ausschließliche Gerichtsstände bleiben von dieser Regelung unberührt.

(2) Die Beziehungen zwischen dem Verkäufer und dem Auftraggeber unterliegen ausschließlich dem Recht der Bundesrepublik Deutschland. Das Übereinkommen der Vereinten Nationen über Verträge über den internationalen Warenkauf vom 11. April 1980 (CISG) gilt nicht.

(3) Soweit der Vertrag oder diese Allgemeinen Geschäftsbedingungen Regelungen nicht enthalten, gelten zur Ausfüllung dieser Lücken diejenigen rechtlich wirksamen Regelungen als vereinbart, welche die Vertragspartner nach den wirtschaftlichen Zielsetzungen des Vertrages und dem Zweck dieser Allgemeinen Geschäftsbedingungen vereinbart hätten, wenn sie die Regelungslücke gekannt hätten.

Hinweis:

Der Auftraggeber nimmt davon Kenntnis, dass der Verkäufer Daten aus dem Vertragsverhältnis nach § 28 Bundesdatenschutzgesetz zum Zwecke der Datenverarbeitung speichert und sich das Recht vorbehält, die Daten, soweit für die Vertragserfüllung erforderlich, Dritten (z.B. Versicherungen) zu übermitteln.



**Meßner Pneumatic GmbH
Am Markt 8
D - 32689 Kalletal**

Tel. +49 (0) 5264 / 7727

**info@messner-pneumatic.com
www.messner-pneumatic.com**