

Katalog Druckluftfilter Futura/Multiblock/Standard



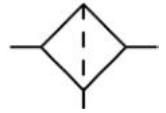
FUTURA-Serie

Druckluftfilter, FUTURA 5µm

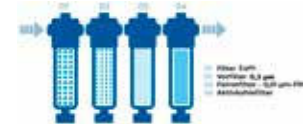
- * Zentrifugal-Prinzip-Sinterfilter
- * hoher Durchfluss und Wirkungsgrad der Schmutz- und
- * Kondensatabscheidung
- * austauschbarer Filtereinsatz
- * verschiedene Behälter- und Kondensatablassvarianten möglich (HA standard, AM und AM NC optional)
- * in NPTF-Ausführung verfügbar

Bauart: Feinstfilter
Material: Grivory (PA66) / IXEF1022
Medium: Druckluft, neutrale Gase
Temperatur: max. 50°C
Eingangsdruck: Pe max. 12 bar
 Pe min. 1,5 bar bei halb- und vollautomatischer Entleerung
Filterfeinheit: 5µ
Befestigungsart: Winkel, Wandmontage über Koppelpaket
Staubabscheidung: Klasse 1 nach DIN ISO 8573-1
Einbaulage: senkrecht

Durchflusswertmessung:
 Eingangsdruck Pe = 10 bar
 Regler auf Pa = 6,3 bar eingeregelt.
 Bei Druckluftabnahme und Druckabfall von 6,3 bar auf 5,3 bar (Delta P = 1 bar).



Baugröße	Filterfeinheit	Behälter Filter
0	5µ	16cm ³
1	5µ	28cm ³
2	5µ	49cm ³
4	5µ	87cm ³



Druckluftfilter FUTURA Baugröße 0 mit PC-Behälter und halbautomatischem Kondensatablass

Art.-Nr.	Typ	G	A	l/min	Baugröße
44341211	DFF-1/4-KFIL0		16	1000	0

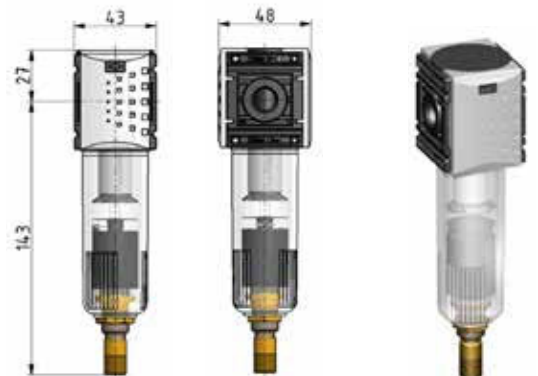
Eingangsdruck P1: 1,5 bis 12 bar
 Filterporosität: 5µ A = Behältervolumen in cm³



Druckluftfilter FUTURA Baugröße 0 mit PC-Behälter und vollautomatischem Kondensatablass

Art.-Nr.	Typ	G	A	l/min	Baugröße
44341211AM	DFF-1/4-KFIL0AM		16	1000	0

Eingangsdruck P1: 1,5 bis 12 bar
 Filterporosität: 5µ A = Behältervolumen in cm³



Druckluftfilter FUTURA Baugröße 0 mit Metallbehälter und halbautomatischem Kondensatablass

Art.-Nr.	Typ	G	A	l/min	Baugröße
44341211M	DFF-1/4-KFIL0M		16	1000	0

Eingangsdruck P1: 1,5 bis 12 bar
 Filterporosität: 5µ A = Behältervolumen in cm³



Druckluftfilter FUTURA Baugröße 0 mit Metallbehälter und vollautomatischem Kondensatablass NO

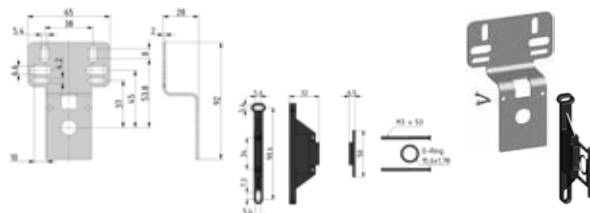
Art.-Nr.	Typ	G	A	l/min	Bau- größe
44341211MAM	DFE-1/4-KFIL0MAM		16	1000	0

Eingangsdruck P1: 1,5 bis 12 bar
Filterporosität: 5µ A = Behältervolumen in cm³



Zubehör FUTURA Baugröße 0

443EF0KBW5	KBW.0-1225	Wand-Befestigungswinkel mit zwei Schrauben M3x10 mit Torx 10IP	
443EF0KOPW	KKOP.0W	Koppelpaket für die Wandmontage	2,15 €



Druckluftfilter FUTURA Baugröße 1 mit PC-Behälter mit Sichtanzeige und halbautomatischem Kondensatablass

Art.-Nr.	Typ	G	A	l/min	Bau- größe
44341221	DFE-1/4-KFIL1		28	2200	1
44341231	DFE-3/8-KFIL1		28	2200	1

Eingangsdruck P1: 1,5 bis 16 bar
Filterporosität: 5µ A = Behältervolumen in cm³



Druckluftfilter FUTURA Baugröße 1 mit PC-Behälter, Schutzkorb mit Sichtanzeige und vollautomatischem Kondensatablass NO

Art.-Nr.	Typ	G	A	l/min	Bau- größe
44341221AM	DFE-1/4-KFIL1AM		28	2200	1
44341231AM	DFE-3/8-KFIL1AM		28	2200	1

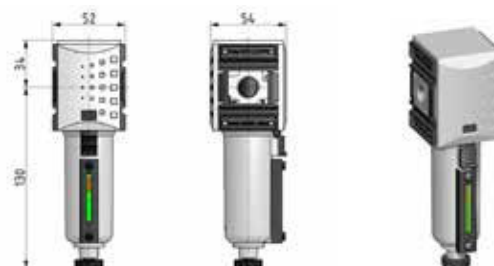
Eingangsdruck P1: 1,5 bis 16 bar
Filterporosität: 5µ A = Behältervolumen in cm³



Druckluftfilter FUTURA Baugröße 1 mit Metallbehälter mit Sichtanzeige und halbautomatischem Kondensatablass

Art.-Nr.	Typ	G	A	l/min	Bau- größe
44341221H	DFE-1/4-KFIL1H		28	2200	1
44341231H	DFE-3/8-KFIL1H		28	2200	1

Eingangsdruck P1: 1,5 bis 16 bar
Filterporosität: 5µ A = Behältervolumen in cm³



Druckluftfilter FUTURA Baugröße 1 mit Metallbehälter mit Sichtanzeige und vollautomatischem Kondensatablass NO

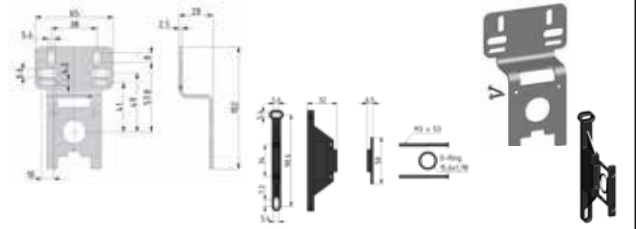
Art.-Nr.	Typ	G	A	l/min	Bau- größe
44341221HAM	DFF-1/4-KFIL1HAM		28	2200	1
44341231HAM	DFF-3/8-KFIL1HAM		28	2200	1

Eingangsdruck P1: 1,5 bis 16 bar
Filterporosität: 5µ A = Behältervolumen in cm³



Zubehör FUTURA Baugröße 1

443EF1KBW5	KBW.1-1225	Wand-Befestigungswinkel mit zwei Schrauben M3x10 mit Torx 10IP
443EF1KOPW	KKOP.1W	Koppelpaket für die Wandmontage



Druckluftfilter FUTURA Baugröße 2 mit PC-Behälter, Schutzkorb mit Sichtanzeige und halbautomatischem Kondensatablass

Art.-Nr.	Typ	G	A	l/min	Bau- größe
44341241	DFF-3/8-KFIL2		49	3500	2
44341251	DFF-1/2-KFIL2		49	3500	2

Eingangsdruck P1: 1,5 bis 16 bar
Filterporosität: 5µ A = Behältervolumen in cm³



Druckluftfilter FUTURA Baugröße 2 mit PC-Behälter, Schutzkorb mit Sichtanzeige und halbautomatischem Kondensatablass NO

Art.-Nr.	Typ	G	A	l/min	Bau- größe
44341241AM	DFF-3/8-KFIL2AM		49	3500	2
44341251AM	DFF-1/2-KFIL2AM		49	3500	2

Eingangsdruck P1: 1,5 bis 16 bar
Filterporosität: 5µ A = Behältervolumen in cm³



Druckluftfilter FUTURA Baugröße 2 mit Metallbehälter mit Sichtanzeige und halbautomatischem Kondensatablass

Art.-Nr.	Typ	G	A	l/min	Bau- größe
44341241H	DFF-3/8-KFIL2H		49	3500	2
44341251H	DFF-1/2-KFIL2H		49	3500	2

Eingangsdruck P1: 1,5 bis 16 bar
Filterporosität: 5µ A = Behältervolumen in cm³



Druckluftfilter FUTURA Baugröße 2 mit Metallbehälter mit Sichtanzeige und vollautomatischem Kondensatablass NO

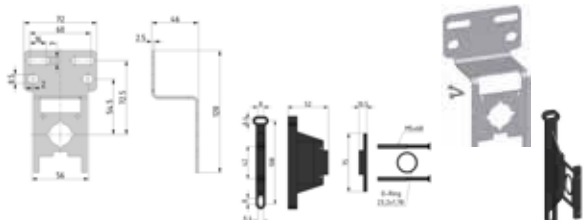
Art.-Nr.	Typ	G	A	l/min	Bau- größe
44341241HAM	DFF-3/8-KFIL2HAM		49	3500	2
44341251HAM	DFF-1/2-KFIL2HAM		49	3500	2

Eingangsdruck P1: 1,5 bis 16 bar
Filterporosität: 5µ A = Behältervolumen in cm³



Zubehör FUTURA Baugröße 2

443EF2KBW5	KBW.2-1225	Wand-Befestigungswinkel mit zwei Schrauben M3x10 mit Torx 10IP
443EF2KOPW	KKOP.2W	Koppelpaket für die Wandmontage



Druckluftfilter FUTURA Baugröße 4 mit PC-Behälter, Schutzkorb mit Sichtanzeige und halbautomatischem Kondensatablass

Art.-Nr.	Typ	G	A	l/min	Bau- größe
44341261	DFF-3/4-KFIL4		87	8000	4
44341271	DFF- 1 -KFIL4		87	8000	4

Eingangsdruck P1: 1,5 bis 16 bar
Filterporosität: 5µ A = Behältervolumen in cm³



Druckluftfilter FUTURA Baugröße 4 mit PC-Behälter, Schutzkorb mit Sichtanzeige und vollautomatischem Kondensatablass NO

Art.-Nr.	Typ	G	A	l/min	Bau- größe
44341261AM	DFF-3/4-KFIL4AM		87	8000	4
44341271AM	DFF- 1 -KFIL4AM		87	8000	4

Eingangsdruck P1: 1,5 bis 16 bar
Filterporosität: 5µ A = Behältervolumen in cm³



Druckluftfilter FUTURA Baugröße 4 mit Metallbehälter mit Sichtanzeige und halbautomatischem Kondensatablass

Art.-Nr.	Typ	G	A	l/min	Bau- größe
44341261H	DFF-3/4-KFIL4H		87	8000	4
44341271H	DFF- 1 -KFIL4H		87	8000	4

Eingangsdruck P1: 1,5 bis 16 bar
Filterporosität: 5µ A = Behältervolumen in cm³



Druckluftfilter FUTURA Baugröße 4 mit Metallbehälter mit Sichtanzeige und vollautomatischem Kondensatablass NO

Art.-Nr.	Typ	G	A	l/min	Bau- größe
44341261HAM	DFE-3/4-KFIL4HAM		87	8000	4
44341271HAM	DFE-1-KFIL4HAM		87	8000	4

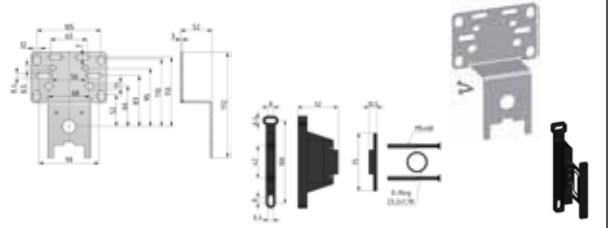
Eingangsdruck P1: 1,5 bis 16 bar

Filterporosität: 5µ A = Behältervolumen in cm³



Zubehör FUTURA Baugröße 4

443EF4KBW5	KBW.4-1225	Wand-Befestigungswinkel mit zwei Schrauben M3x10 mit Torx 10IP
443EF4KOPW	KKOP.4W	Koppelpaket für die Wandmontage

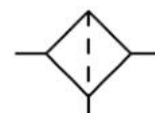


Vorfilter, FUTURA, 0,3 µm

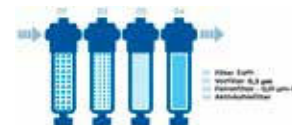
- * hoher Durchfluss und Wirkungsgrad der Schmutz- und Kondensatabscheidung
- * austauschbarer Filtereinsatz
- * Filterfeinheit 0,3µm
- * verschiedene Behälter- und Kondensatablassvarianten möglich (HA standard, AM und AM NC optional)
- * in NPTF-Ausführung verfügbar

Bauart:	Vorfilter
Material:	Grivory (PA66) / IXEF1022
Medium:	Druckluft, neutrale Gase
Temperatur:	-10 bis +50°C
Eingangsdruck:	1,5 bis 16 bar (Baugröße 0+1: 12 bar)
Befestigungsart:	Winkel, Wandmontage über Koppelpaket
Kondensatentleerung:	Halbautomatik standardmäßig!
Staubabscheidung:	99,999%
Einbaulage:	senkrecht

Durchflusswertmessung:
Eingangsdruck $P_e = 8$ bar
Regler auf $P_a = 6$ bar
eingeregelt
Bei Druckluftabnahme und
Druckabfall von 6 bar auf
5 bar ($\Delta P = 1$ bar).



Bau- größe	Filter- feinheit	Behälter Filter
0	0,3µ	16cm ³
1	0,3µ	28cm ³
2	0,3µ	49cm ³
4	0,3µ	87cm ³



Vorfilter FUTURA Baugröße 0 mit PC-Behälter und halbautomatischem Kondensatablass

Art.-Nr.	Typ	G	A	l/min	Bau- größe
44341311	DFF-VF-1/4-KPFI0		16	140	0

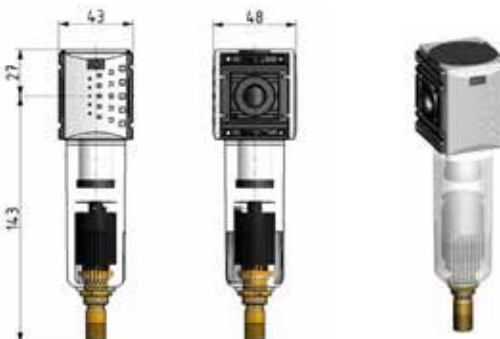
Eingangsdruck P1: 1,5 bis 12 bar
Filterporosität: 0,3µ A = Behältervolumen in cm³
Staubabscheidung: >0,3 µ / 99,999%



Vorfilter FUTURA Baugröße 0 mit PC-Behälter und vollautomatischem Kondensatablass NO

Art.-Nr.	Typ	G	A	l/min	Bau- größe
44341311AM	DFF-VF-1/4-KPFI0AM		16	140	0

Eingangsdruck P1: 1,5 bis 12 bar
Filterporosität: 0,3µ A = Behältervolumen in cm³
Staubabscheidung: >0,3 µ / 99,999%



Vorfilter FUTURA Baugröße 0 mit Metallbehälter und halbautomatischem Kondensatablass

Art.-Nr.	Typ	G	A	l/min	Bau- größe
44341311H	DFF-VF-1/4-KPFI0H		16	140	0

Eingangsdruck P1: 1,5 bis 16 bar
Filterporosität: 0,3µ A = Behältervolumen in cm³
Staubabscheidung: >0,3 µ / 99,999%



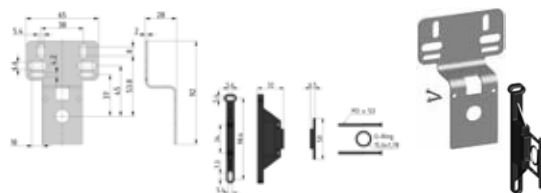
Vorfilter FUTURA Baugröße 0 mit Metallbehälter und vollautomatischem Kondensatablass NO

Art.-Nr.	Typ	G	A	l/min	Bau- größe
44341311HAM	DFE-VF-1/4-KPFI0HAM		16	140	0
Eingangsdruck P1: 1,5 bis 16 bar					
Filterporosität: 0,3µ A = Behältervolumen in cm ³					
Staubabscheidung: >0,3 µ / 99,999%					



Zubehör FUTURA Baugröße 0

443EF0KBW5	KBW.0-1225	Wand-Befestigungswinkel mit zwei Schrauben M3x10 mit Torx 10IP			
443EF0KOPW	KKOP.0W	Koppelpaket für die Wandmontage			



Vorfilter FUTURA Baugröße 1 mit PC-Behälter, Schutzkorb mit Sichtanzeige und halbautomatischem Kondensatablass

Art.-Nr.	Typ	G	A	l/min	Bau- größe
44341321	DFE-VF-1/4-KPFI1		28	250	1
44341331	DFE-VF-3/8-KPFI1		28	250	1
Eingangsdruck P1: 1,5 bis 16 bar					
Filterporosität: 0,3µ A = Behältervolumen in cm ³					
Staubabscheidung: >0,3 µ / 99,999%					



Vorfilter FUTURA Baugröße 1 mit PC-Behälter, Schutzkorb mit Sichtanzeige und vollautomatischem Kondensatablass NO

Art.-Nr.	Typ	G	A	l/min	Bau- größe
44341321AM	DFE-VF-1/4-KPFI1AM		28	250	1
44341331AM	DFE-VF-3/8-KPFI1AM		28	250	1
Eingangsdruck P1: 1,5 bis 16 bar					
Filterporosität: 0,3µ A = Behältervolumen in cm ³					
Staubabscheidung: >0,3 µ / 99,999%					



Vorfilter FUTURA Baugröße 1 mit Metallbehälter mit Sichtanzeige und halbautomatischem Kondensatablass

Art.-Nr.	Typ	G	A	l/min	Bau- größe
44341321H	DFE-VF-1/4-KPFI1H		28	250	1
44341331H	DFE-VF-3/8-KPFI1H		28	250	1
Eingangsdruck P1: 1,5 bis 16 bar					
Filterporosität: 0,3µ A = Behältervolumen in cm ³					
Staubabscheidung: >0,3 µ / 99,999%					



Vorfilter FUTURA Baugröße 1 mit Metallbehälter mit Sichtanzeige und vollautomatischem Kondensatablass NO

Art.-Nr.	Typ	G	A	l/min	Bau- größe
44341321HAM	DFF-VF-1/4-KPFI1HAM		28	250	1
44341331HAM	DFF-VF-3/8-KPFI1HAM		28	250	1

Eingangsdruck P1: 1,5 bis 16 bar
 Filterporosität: 0,3µ A = Behältervolumen in cm³
 Staubabscheidung: >0,3 µ / 99,999%



Vorfilter FUTURA Baugröße 1 mit Metallbehälter mit Sichtanzeige und vollautomatischem Kondensatablass NO mit Differenzdruckanzeige

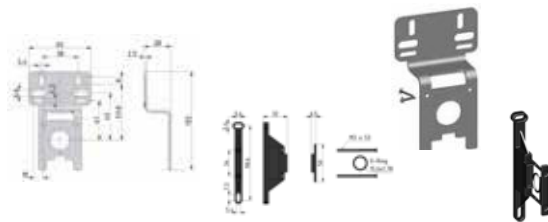
Art.-Nr.	Typ	G	A	l/min	Bau- größe
44341321HAMDA	DFF-VF-1/4-KPFI1HAMDA		28	250	1
44341331HAMDA	DFF-VF-3/8-KPFI1HAMDA		28	250	1

Eingangsdruck P1: 1,5 bis 16 bar
 Filterporosität: 0,3µ A = Behältervolumen in cm³
 Staubabscheidung: >0,3 µ / 99,999%



Zubehör FUTURA Baugröße 1

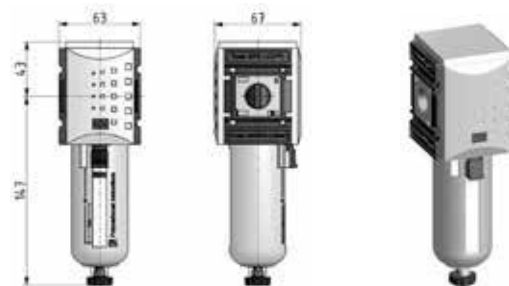
443EF1KBW5	KBW.1-1225	Wand-Befestigungswinkel mit zwei Schrauben M3x10 mit Torx 10IP
443EF1KOPW	KKOP.1W	Koppelpaket für die Wandmontage



Vorfilter FUTURA Baugröße 2 mit PC-Behälter, Schutzkorb mit Sichtanzeige und halbautomatischem Kondensatablass

Art.-Nr.	Typ	G	A	l/min	Bau- größe
44341341	DFF-VF-3/8-KPFI2		49	580	2
44341351	DFF-VF-1/2-KPFI2		49	580	2

Eingangsdruck P1: 1,5 bis 16 bar
 Filterporosität: 0,3µ A = Behältervolumen in cm³
 Staubabscheidung: >0,3 µ / 99,999%



Vorfilter FUTURA Baugröße 2 mit PC-Behälter, Schutzkorb mit Sichtanzeige und vollautomatischem Kondensatablass NO

Art.-Nr.	Typ	G	A	l/min	Bau- größe
44341341AM	DFF-VF-3/8-KPFI2AM		49	580	2
44341351AM	DFF-VF-1/2-KPFI2AM		49	580	2

Eingangsdruck P1: 1,5 bis 16 bar
 Filterporosität: 0,3µ A = Behältervolumen in cm³
 Staubabscheidung: >0,3 µ / 99,999%



Vorfilter FUTURA Baugröße 2 mit Metallbehälter mit Sichtanzeige und halbautomatischem Kondensatablass

Art.-Nr.	Typ	G	A	l/min	Bau- größe
44341341H	DFF-VF-3/8-KPFI2H		49	580	2
44341351H	DFF-VF-1/2-KPFI2H		49	580	2

Eingangsdruck P1: 1,5 bis 16 bar
 Filterporosität: 0,3µ A = Behältervolumen in cm³
 Staubabscheidung: >0,3 µ / 99,999%



Vorfilter FUTURA Baugröße 2 mit Metallbehälter mit Sichtanzeige und vollautomatischem Kondensatablass NO

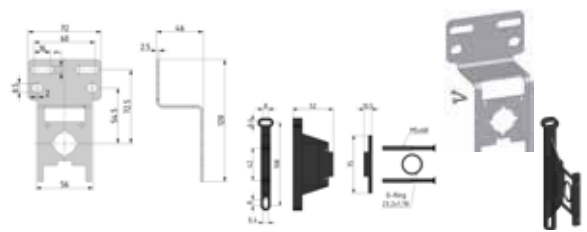
Art.-Nr.	Typ	G	A	l/min	Bau- größe
44341341HAM	DFF-VF-3/8-KPFI2HAM		49	580	2
44341351HAM	DFF-VF-1/2-KPFI2HAM		49	580	2

Eingangsdruck P1: 1,5 bis 16 bar
 Filterporosität: 0,3µ A = Behältervolumen in cm³
 Staubabscheidung: >0,3 µ / 99,999%



Zubehör FUTURA Baugröße 2

443EF2KBW5	KBW.2-1225	Wand-Befestigungswinkel mit zwei Schrauben M3x10 mit Torx 10IP
443EF2KOPW	KKOP.2W	Koppelpaket für die Wandmontage



Vorfilter FUTURA Baugröße 4 mit PC-Behälter, Schutzkorb mit Sichtanzeige und halbautomatischem Kondensatablass

Art.-Nr.	Typ	G	A	l/min	Bau- größe
44341361	DFF-VF-3/4-KPFI4		87	1500	4
44341371	DFF-VF- 1 -KPFI4		87	1500	4

Eingangsdruck P1: 1,5 bis 16 bar
 Filterporosität: 0,3µ A = Behältervolumen in cm³
 Staubabscheidung: >0,3 µ / 99,999%



Vorfilter FUTURA Baugröße 4 mit PC-Behälter, Schutzkorb mit Sichtanzeige und vollautomatischem Kondensatablass NO

Art.-Nr.	Typ	G	A	l/min	Bau- größe
44341361AM	DFF-VF-3/4-KPFI4AM		87	1500	4
44341371AM	DFF-VF- 1 -KPFI4AM		87	1500	4

Eingangsdruck P1: 1,5 bis 16 bar
 Filterporosität: 0,3µ A = Behältervolumen in cm³
 Staubabscheidung: >0,3 µ / 99,999%



**Vorfilter FUTURA Baugröße 4
mit Metallbehälter mit Sichtanzeige
und halbautomatischem Kondensatablass**

Art.-Nr.	Typ	G	A	l/min	Bau- größe
44341361H	DFE-VF-3/4-KPFI4H		87	1500	4
44341371H	DFE-VF- 1 -KPFI4H		87	1500	4

Eingangsdruck P1: 1,5 bis 16 bar
 Filterporosität: 0,3µ A = Behältervolumen in cm³
 Staubabscheidung: >0,3 µ / 99,999%



**Vorfilter FUTURA Baugröße 4
mit Metallbehälter mit Sichtglas
und vollautomatischem Kondensatablass NO**

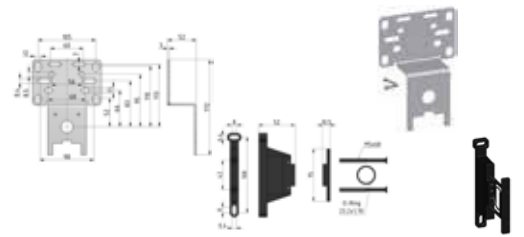
Art.-Nr.	Typ	G	A	l/min	Bau- größe
44341361HAM	DFE-VF-3/4-KPFI4HAM		87	1500	4
44341371HAM	DFE-VF- 1 -KPFI4HAM		87	1500	4

Eingangsdruck P1: 1,5 bis 16 bar
 Filterporosität: 0,3µ A = Behältervolumen in cm³
 Staubabscheidung: >0,3 µ / 99,999%



Zubehör FUTURA Baugröße 4

443EF4KBW5	KBW.4-1225	Wand-Befestigungswinkel mit zwei Schrauben M3x10 mit Torx 10IP
443EF4KOPW	KKOP.4W	Koppelpaket für die Wandmontage

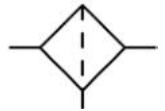


FEINSTFILTER, FUTURA 0,01µm

- * hoher Durchfluss und Wirkungsgrad der Schmutz- und Kondensatabscheidung
- * austauschbarer Filtereinsatz
- * Filterfeinheit 0,01µm
- * Abscheidung von Öl <0,01mg/m³ (99,999%)
- * Einsatz einer Differenzdruckanzeige zur Sättigungskontrolle möglich
- * verschiedene Behälter- und Kondensatablassvarianten möglich (HA standard, AM und AM NC optional)
- * in NPTF-Ausführung verfügbar

Bauart:	Feinstfilter
Material:	Grivory (PA66) / IXEF1022
Medium:	Druckluft, neutrale Gase
Temperatur:	max. 50°C
Eingangsdruck:	1,5 bis 16 bar (Baugröße 0: 12 bar)
Befestigungsart:	Winkel, Wandmontage über Koppelpaket
Staubabscheidung:	Klasse 1 nach DIN ISO 8573-1
Einbaulage:	senkrecht

Durchflusswertmessung:
Eingangsdruck Pe = 8 bar
Regler auf Pa = 6 bar
eingeregelt
Bei Druckluftabnahme und
Druckabfall von 6 bar auf
5 bar (Delta P = 1 bar).



Bau- größe	Filter- feinheit	Behälter Filter
0	0,01µ	16cm³
1	0,01µ	28cm³
2	0,01µ	49cm³
4	0,01µ	87cm³

Feinstfilter FUTURA Baugröße 0

mit PC-Behälter
und halbautomatischem Kondensatablass

Art.-Nr.	Typ	G	A	l/min	Bau- größe
44341411	DFF-F-1/4-KCFI0		16	190	0

Eingangsdruck P1: 1,5 bis 12 bar A = Behältervolumen in cm³
 Filterporosität: 0,01µ Restölgehalt: <0,01 mg/m³
 Staubabscheidung: >0,01 µ / 99,999%

Feinstfilter FUTURA Baugröße 0

mit PC-Behälter
und vollautomatischem Kondensatablass NO

Art.-Nr.	Typ	G	A	l/min	Bau- größe
44341411AM	DFF-F-1/4-KCFI0AM		16	190	0

Eingangsdruck P1: 1,5 bis 12 bar A = Behältervolumen in cm³
 Filterporosität: 0,01µ Restölgehalt: <0,01 mg/m³
 Staubabscheidung: >0,01 µ / 99,999%

Feinstfilter FUTURA Baugröße 0

mit Metallbehälter
und halbautomatischem Kondensatablass

Art.-Nr.	Typ	G	A	l/min	Bau- größe
44341411M	DFF-F-1/4-KCFI0M		16	190	0

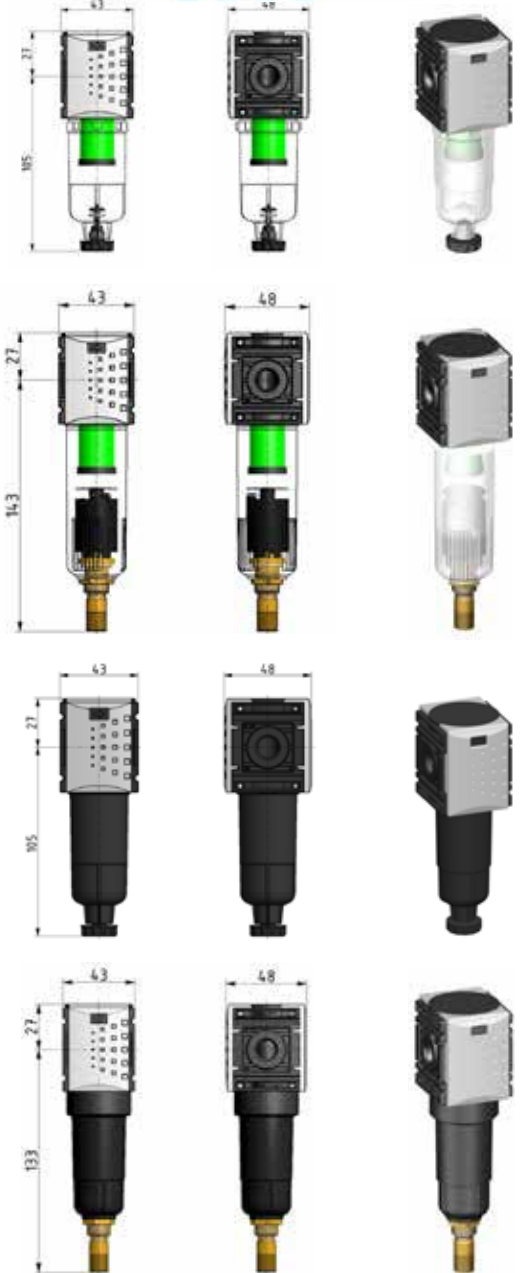
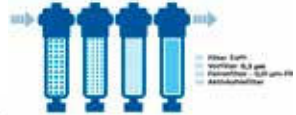
Eingangsdruck P1: 1,5 bis 12 bar A = Behältervolumen in cm³
 Filterporosität: 0,01µ Restölgehalt: <0,01 mg/m³
 Staubabscheidung: >0,01 µ / 99,999%

Feinstfilter FUTURA Baugröße 0

mit Metallbehälter
und vollautomatischem Kondensatablass NO

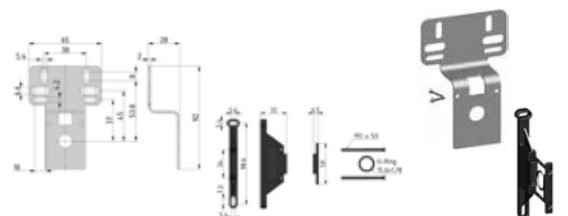
Art.-Nr.	Typ	G	A	l/min	Bau- größe
44341411MAM	DFF-F-1/4-KCFI0MAM		16	190	0

Eingangsdruck P1: 1,5 bis 12 bar A = Behältervolumen in cm³
 Filterporosität: 0,01µ Restölgehalt: <0,01 mg/m³
 Staubabscheidung: >0,01 µ / 99,999%



Zubehör FUTURA Baugröße 0

443EF0KBW5	KBW.0-1225	Wand-Befestigungswinkel mit zwei Schrauben M3x10 mit Torx 10IP
443EF0KOPW	KKOP.0W	Koppelpaket für die Wandmontage



Feinstfilter FUTURA Baugröße 1 mit PC-Behälter, Schutzkorb mit Sichtanzeige und halbautomatischem Kondensatablass

Art.-Nr.	Typ G	A	l/min	Bau- größe
44341421	DFF-F-1/4-KCF1	28	350	1
44341431	DFF-F-3/8-KCF1	28	350	1

Eingangsdruck P1: 1,5 bis 16 bar A = Behältervolumen in cm³
 Filterporosität: 0,01µ Restölgehalt: <0,01 mg/m³
 Staubabscheidung: >0,01 µ / 99,999%



Feinstfilter FUTURA Baugröße 1 mit PC-Behälter, Schutzkorb mit Sichtanzeige und vollautomatischem Kondensatablass NO

Art.-Nr.	Typ G	A	l/min	Bau- größe
44341421AM	DFF-F-1/4-KCF1AM	28	350	1
44341431AM	DFF-F-3/8-KCF1AM	28	350	1

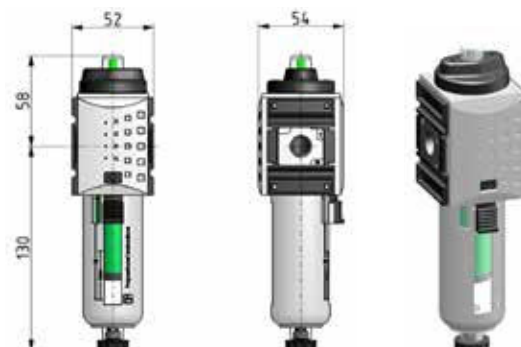
Eingangsdruck P1: 1,5 bis 16 bar A = Behältervolumen in cm³
 Filterporosität: 0,01µ Restölgehalt: <0,01 mg/m³
 Staubabscheidung: >0,01 µ / 99,999%



Feinstfilter FUTURA Baugröße 1 mit Metallbehälter mit Sichtanzeige und halbautomatischem Kondensatablass mit Differenzdruckanzeige

Art.-Nr.	Typ G	A	l/min	Bau- größe
44341421DA	DFF-F-1/4-KCF1DA	28	350	1
44341431DA	DFF-F-3/8-KCF1DA	28	350	1

Eingangsdruck P1: 1,5 bis 16 bar A = Behältervolumen in cm³
 Filterporosität: 0,01µ Restölgehalt: <0,01 mg/m³
 Staubabscheidung: >0,01 µ / 99,999%



Feinstfilter FUTURA Baugröße 1 mit Metallbehälter mit Sichtanzeige und halbautomatischem Kondensatablass

Art.-Nr.	Typ G	A	l/min	Bau- größe
44341421H	DFF-F-1/4-KCF1H	28	350	1
44341431H	DFF-F-3/8-KCF1H	28	350	1

Eingangsdruck P1: 1,5 bis 16 bar A = Behältervolumen in cm³
 Filterporosität: 0,01µ Restölgehalt: <0,01 mg/m³
 Staubabscheidung: >0,01 µ / 99,999%



Feinstfilter FUTURA Baugröße 1 mit Metallbehälter mit Sichtanzeige und vollautomatischem Kondensatablass NO

Art.-Nr.	Typ G	A	l/min	Bau- größe
44341421HAM	DFF-F-1/4-KCF1HAM	28	350	1
44341431HAM	DFF-F-3/8-KCF1HAM	28	350	1

Eingangsdruck P1: 1,5 bis 16 bar A = Behältervolumen in cm³
 Filterporosität: 0,01µ Restölgehalt: <0,01 mg/m³
 Staubabscheidung: >0,01 µ / 99,999%



Feinstfilter Baugröße 1, FUTURA
mit Metallbehälter mit Sichtanzeige
und vollautomatischem Kondensatablass NO
mit Differenzdruckanzeige

Art.-Nr.	Typ	G	A	l/min	Bau- größe
44341421HAMDA	DFF-F-1/4-KPF11HAMDA		28	350	1
44341431HAMDA	DFF-F-3/8-KPF11HAMDA		28	350	1

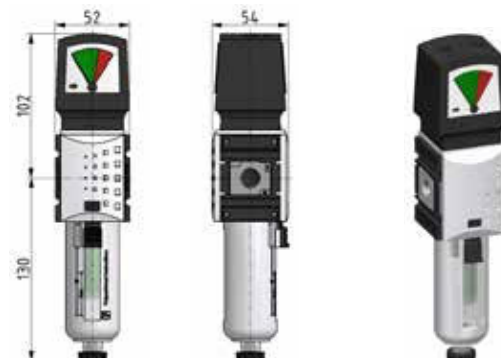
Eingangsdruck P1: 1,5 bis 16 bar A = Behältervolumen in cm³
 Filterporosität: 0,01µ Restölgehalt: <0,01 mg/m³
 Staubabscheidung: >0,01 µ / 99,999%



Feinstfilter Baugröße 1, FUTURA
mit Metallbehälter mit Sichtanzeige
und halbautomatischem Kondensatablass
mit Differenzdruckmanometer

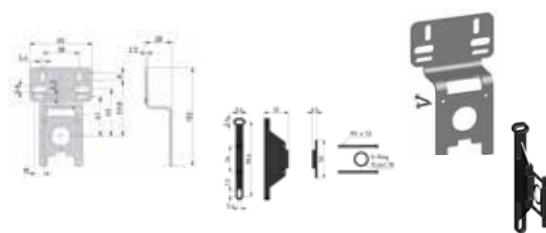
Art.-Nr.	Typ	G	A	l/min	Bau- größe
44341421HDM2	DFF-F-1/4-KCFI1HDM2		28	350	1
44341431HDM2	DFF-F-3/8-KCFI1HDM2		28	350	1

Eingangsdruck P1: 1,5 bis 16 bar A = Behältervolumen in cm³
 Filterporosität: 0,01µ Restölgehalt: <0,01 mg/m³
 Staubabscheidung: >0,01 µ / 99,999%



Zubehör FUTURA Baugröße 1

443EF1KBW5	KBW.1-1225	Wand-Befestigungswinkel mit zwei Schrauben M3x10 mit Torx 10IP
443EF1KOPW	KKOP.1W	Koppelpaket für die Wandmontage



Feinstfilter FUTURA Baugröße 2
mit PC-Behälter, Schutzkorb mit Sichtanzeige
und halbautomatischem Kondensatablass

Art.-Nr.	Typ	G	A	l/min	Bau- größe
44341441	DFF-F-3/8-KCFI2		49	450	2
44341451	DFF-F-1/2-KCFI2		49	450	2

Eingangsdruck P1: 1,5 bis 16 bar A = Behältervolumen in cm³
 Filterporosität: 0,01µ Restölgehalt: <0,01 mg/m³
 Staubabscheidung: >0,01 µ / 99,999%



Feinstfilter FUTURA Baugröße 2
mit PC-Behälter, Schutzkorb mit Sichtanzeige
und vollautomatischem Kondensatablass NO

Art.-Nr.	Typ	G	A	l/min	Bau- größe
44341441AM	DFF-F-3/8-KCFI2AM		49	450	2
44341451AM	DFF-F-1/2-KCFI2AM		49	450	2

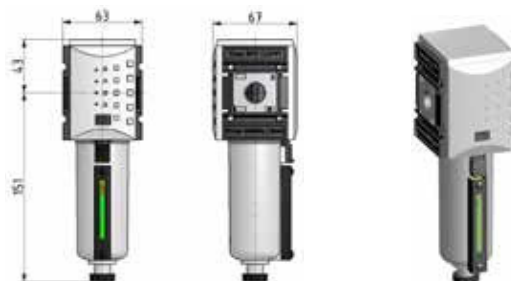
Eingangsdruck P1: 1,5 bis 16 bar A = Behältervolumen in cm³
 Filterporosität: 0,01µ Restölgehalt: <0,01 mg/m³
 Staubabscheidung: >0,01 µ / 99,999%



Feinstfilter FUTURA Baugröße 2 mit Metallbehälter mit Sichtglas und halbautomatischem Kondensatablass

Art.-Nr.	Typ	G	A	l/min	Bau- größe
44341441H	DFF-F-3/8-KCFI2H		49	450	2
44341451H	DFF-F-1/2-KCFI2H		49	450	2

Eingangsdruck P1: 1,5 bis 16 bar A = Behältervolumen in cm³
 Filterporosität: 0,01µ Restölgehalt: <0,01 mg/m³
 Staubabscheidung: >0,01 µ / 99,999%



Feinstfilter FUTURA Baugröße 2 mit Metallbehälter mit Sichtanzeige und vollautomatischem Kondensatablass NO

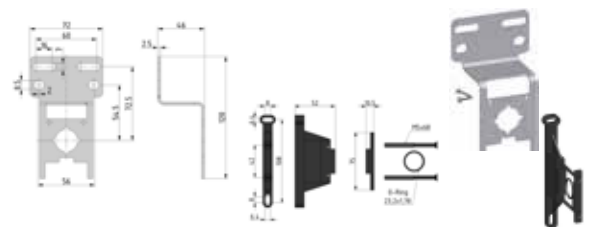
Art.-Nr.	Typ	G	A	l/min	Bau- größe
44341441HAM	DFF-F-3/8-KCFI2HAM		49	450	2
44341451HAM	DFF-F-1/2-KCFI2HAM		49	450	2

Eingangsdruck P1: 1,5 bis 16 bar A = Behältervolumen in cm³
 Filterporosität: 0,01µ Restölgehalt: <0,01 mg/m³
 Staubabscheidung: >0,01 µ / 99,999%



Zubehör FUTURA Baugröße 2

443EF2KBW5	KBW.2-1225	Wand-Befestigungswinkel mit zwei Schrauben M3x10 mit Torx 10IP
443EF2KOPW	KKOP.2W	Koppelpaket für die Wandmontage



Feinstfilter FUTURA Baugröße 4 mit PC-Behälter, Schutzkorb mit Sichtanzeige und halbautomatischem Kondensatablass

Art.-Nr.	Typ	G	A	l/min	Bau- größe
44341461	DFF-F-3/4-KCFI4		87	1500	4
44341471	DFF-F- 1 -KCFI4		87	1500	4

Eingangsdruck P1: 1,5 bis 16 bar A = Behältervolumen in cm³
 Filterporosität: 0,01µ Restölgehalt: <0,01 mg/m³
 Staubabscheidung: >0,01 µ / 99,999%



Feinstfilter FUTURA Baugröße 4 mit PC-Behälter, Schutzkorb mit Sichtanzeige und vollautomatischem Kondensatablass NO

Art.-Nr.	Typ	G	A	l/min	Bau- größe
44341461AM	DFF-F-3/4-KCFI4AM		87	1500	4
44341471AM	DFF-F- 1 -KCFI4AM		87	1500	4

Eingangsdruck P1: 1,5 bis 16 bar A = Behältervolumen in cm³
 Filterporosität: 0,01µ Restölgehalt: <0,01 mg/m³
 Staubabscheidung: >0,01 µ / 99,999%



Feinstfilter FUTURA Baugröße 4 mit Metallbehälter mit Sichtanzeige und halbautomatischem Kondensatablass

Art.-Nr.	Typ G	A	l/min	Bau- größe
44341461H	DFF-F-3/4-KCFI4H	87	1500	4
44341471H	DFF-F- 1 -KCFI4H	87	1500	4

Eingangsdruck P1: 1,5 bis 16 bar A = Behältervolumen in cm³
 Filterporosität: 0,01µ Restölgehalt: <0,01 mg/m³
 Staubabscheidung: >0,01 µ / 99,999%



Feinstfilter FUTURA Baugröße 4 mit Metallbehälter mit Sichtanzeige und vollautomatischem Kondensatablass NO

Art.-Nr.	Typ G	A	l/min	Bau- größe
44341461HAM	DFF-F-3/4-KCFI4HAM	87	1500	4
44341471HAM	DFF-F- 1 -KCFI4HAM	87	1500	4

Eingangsdruck P1: 1,5 bis 16 bar A = Behältervolumen in cm³
 Filterporosität: 0,01µ Restölgehalt: <0,01 mg/m³
 Staubabscheidung: >0,01 µ / 99,999%



Feinstfilter FUTURA Baugröße 4 mit Metallbehälter mit Sichtanzeige und halbautomatischem Kondensatablass mit Differenzdruckanzeige

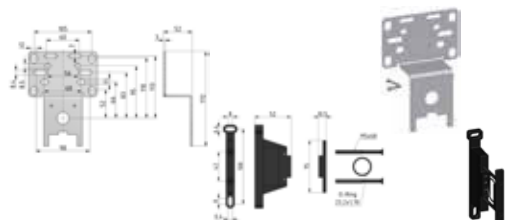
Art.-Nr.	Typ G	A	l/min	Bau- größe
44341461HDA	DFF-F-3/4-KCFI4HDA	87	1500	4
44341471HDA	DFF-F- 1 -KCFI4HDA	87	1500	4

Eingangsdruck P1: 1,5 bis 16 bar A = Behältervolumen in cm³
 Filterporosität: 0,01µ Restölgehalt: <0,01 mg/m³
 Staubabscheidung: >0,01 µ / 99,999%



Zubehör FUTURA Baugröße 4

443EF4KBW5	KBW.4-1225	Wand-Befestigungswinkel mit zwei Schrauben M3x10 mit Torx 10IP
443EF4KOPW	KKOP.4W	Koppelpaket für die Wandmontage

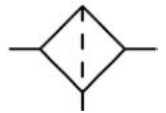


Aktivkohlefilter, FUTURA

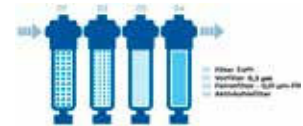
- * hoher Wirkungsgrad der Abscheidung von gasförmigen Ölbestandteilen
- * Filterung von Aromen
- * Vorfiltration wird empfohlen
- * austauschbarer Filtereinsatz
- * Restölgehalt 0,005mg/m²
- * in NPTF-Ausführung verfügbar

Bauart:	Aktivkohlefilter
Material:	Grivory (PA66) / IXEF1022
Medium:	Druckluft, neutrale Gase
Temperatur:	-10 bis +50°C
Eingangsdruck:	0 bis 16 bar (Baugröße 0: 12 bar)
Befestigungsart:	Winkel, Wandmontage über Koppelpaket
Einbaulage:	senkrecht

Durchflusswertmessung:
Eingangsdruck Pe = 10 bar
Regler auf Pa = 6,3 bar
eingeregelt.
Bei Druckluftabnahme und
Druckabfall von 6,3 bar auf
5,3 bar (Delta P = 1 bar).

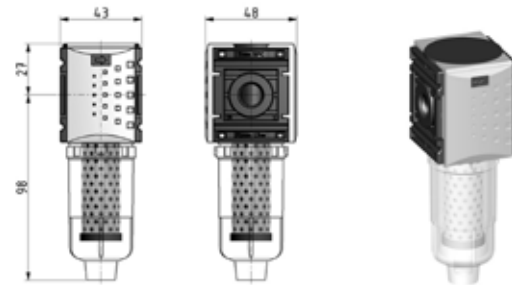


Bau- größe	Filter- feinheit	Behälter Filter
0	5μ	16cm ³
1	5μ	28cm ³
2	5μ	49cm ³
4	5μ	87cm ³



Aktivkohlefilter FUTURA Baugröße 0 mit PC-Behälter

Art.-Nr.	Typ	G	A	l/min	Bau- größe
44341511	DFF-A-1/4-KAFI0		16	470	0
Eingangsdruck P1:		0 bis 12 bar			
Filterporosität:		0,005μ			
Restölgehalt:		0,005 mg/m ³		A = Behältervolumen in cm ³	



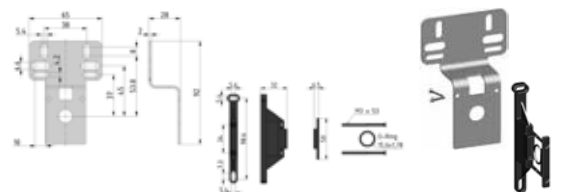
Aktivkohlefilter FUTURA Baugröße 0 mit Metallbehälter

Art.-Nr.	Typ	G	A	l/mi	Bau- größe
44341511H	DFF-A-1/4-KAFI0H		16	470	0
Eingangsdruck P1:		0 bis 12 bar			
Filterporosität:		0,005μ			
Restölgehalt:		0,005 mg/m ³		A = Behältervolumen in cm ³	



Zubehör FUTURA Baugröße 0

443EF0KBW5	KBW.0-1225	Wand-Befestigungswinkel mit zwei Schrauben M3x10 mit Torx 10IP
443EF0KOPW	KKOP.0W	Koppelpaket für die Wandmontage



**Aktivkohlefilter FUTURA Baugröße 1
mit PC-Behälter und Schutzkorb (PA)
mit Sichtanzeige**

Art.-Nr.	Typ	G	A	l/min	Bau- größe
44341521	DFF-A-1/4-KAF11		28	470	1
44341531	DFF-A-3/8-KAF11		28	470	1

Eingangsdruck P1: 0 bis 16 bar
 Filterporosität: 0,005µ
 Restölgehalt: 0,005 mg/m³ A = Behältervolumen in cm³



**Aktivkohlefilter FUTURA Baugröße 1
mit Metallbehälter mit Sichtanzeige**

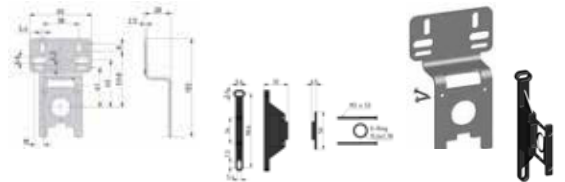
Art.-Nr.	Typ	G	A	l/min	Bau- größe
44341521H	DFF-A-1/4-KAF11H		28	470	1
44341531H	DFF-A-3/8-KAF11H		28	470	1

Eingangsdruck P1: 0 bis 16 bar
 Filterporosität: 0,005µ
 Restölgehalt: 0,005 mg/m³ A = Behältervolumen in cm³



Zubehör FUTURA Baugröße 1

443EF1KBW5	KBW.1-1225	Wand-Befestigungswinkel mit zwei Schrauben M3x10 mit Torx 10IP
443EF1KOPW	KKOP.1W	Koppelpaket für die Wandmontage



**Aktivkohlefilter, FUTURA Baugröße 2
mit PC-Behälter und Schutzkorb (PA)
mit Sichtanzeige**

Art.-Nr.	Typ	G	A	l/min	Bau- größe
44341541	DFF-A-3/8-KAF12		49	1700	2
44341551	DFF-A-1/2-KAF12		49	1700	2

Eingangsdruck P1: 0 bis 16 bar
 Filterporosität: 0,005µ
 Restölgehalt: 0,005 mg/m³ A = Behältervolumen in cm³



**Aktivkohlefilter, FUTURA Baugröße 2
mit Metallbehälter mit Sichtanzeige**

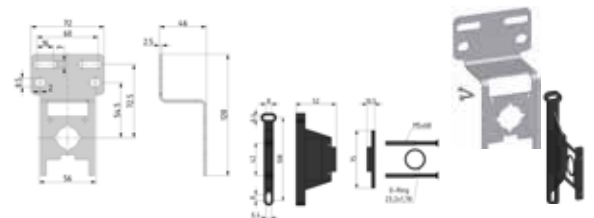
Art.-Nr.	Typ	G	A	l/min	Bau- größe
44341541H	DFF-A-3/8-KAF12H		49	1700	2
44341551H	DFF-A-1/2-KAF12H		49	1700	2

Eingangsdruck P1: 0 bis 16 bar
 Filterporosität: 0,005µ
 Restölgehalt: 0,005 mg/m³ A = Behältervolumen in cm³



Zubehör FUTURA Baugröße 2

443EF2KBW5	KBW.2-1225	Wand-Befestigungswinkel mit zwei Schrauben M3x10 mit Torx 10IP
443EF2KOPW	KKOP.2W	Koppelpaket für die Wandmontage



Aktivkohlefilter, FUTURA Baugröße 4 mit PC-Behälter und Schutzkorb (PA) mit Sichtanzeige

Art.-Nr.	Typ	G	A	l/min	Bau- größe
44341561	DFF-A-3/4-KAFI4		87	2500	4
44341571	DFF-A- 1 -KAFI4		87	2500	4

Eingangsdruck P1: 0 bis 16 bar
 Filterporosität: 0,005 μ
 Restölgehalt: 0,005 mg/m³ A = Behältervolumen in cm³



Aktivkohlefilter, FUTURA Baugröße 4 mit Metallbehälter mit Sichtanzeige

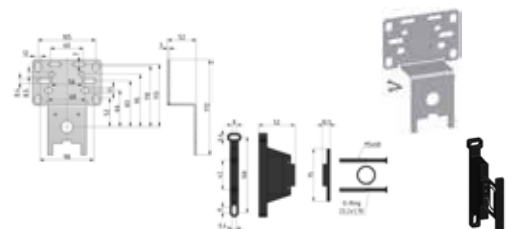
Art.-Nr.	Typ	G	A	l/min	Bau- größe
44341561H	DFF-A-3/4-KAFI4H		87	2500	4
44341571H	DFF-A- 1 -KAFI4H		87	2500	4

Eingangsdruck P1: 0 bis 16 bar
 Filterporosität: 0,005 μ
 Restölgehalt: 0,005 mg/m³ A = Behältervolumen in cm³



Zubehör FUTURA Baugröße 4

443EF4KBW5	KBW.4-1225	Wand-Befestigungswinkel mit zwei Schrauben M3x10 mit Torx 10IP
443EF4KOPW	KKOP.4W	Koppelpaket für die Wandmontage



MULTIBLOCK-Serie

Druckluftfilter, MULTIBLOCK 5µm

Bauart: Zentrifugal-Prinzip-Sinterfilter

Medium: Druckluft, neutrale Gase

Temperatur: max. 60°C

Eingangsdruck: Pe max. 16 bar (auch bei automat. Entleerung)
Pe min. 1,5 bar bei halb- und vollautomatischer Entleerung
Pe max. 20 bar mit Metallbehälter

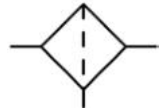
Befestigungsart: Winkel (nicht bei F00 & F01),
Leitungseinbau (nur bei F00, F01)
2 Durchgangslöcher (nur F11, F12, F22, F33, F34)

Kondensatentleerung: halbautomatisch Standard

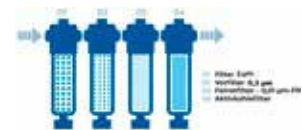
Einbaulage: vertikal, Ablassventil unten

Porenweite im Filter: 5µm, (40µm nur für F54 & F55)

Durchflusswertmessung:
Eingangsdruck $P_e = 8$ bar
Regler auf $P_a = 6$ bar eingeregelt
Bei Druckluftabnahme und Druckabfall von 6 bar auf 5 bar ($\Delta P = 1$ bar).



Baugröße	Filterfeinheit	Behältervolumen Filter-Kondensat
0	5µm	16cm ³
1	5µm	25cm ³
3	5µm	50cm ³
4	5µm	87cm ³
5	40µm (8µm)	125cm ³



Druckluftfilter, MULTIBLOCK Baugröße 0 mit PC-Behälter und halbautomatischem Kondensatablass

Art.-Nr.	Typ G Bgr.	A	l/min	Baugröße
44303600	DFB-1/8-00	16	1000	0
44303620	DFB-1/4-01	16	1000	0

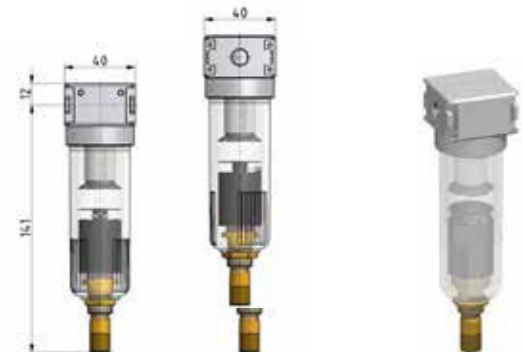
Eingangsdruck P1: 1,5 bis 16 bar
Filterporosität: 5µm A = Behältervolumen in cm³



Druckluftfilter, MULTIBLOCK Baugröße 0 mit PC-Behälter und vollautomatischem Kondensatablass NO

Art.-Nr.	Typ G Bgr.	A	l/min	Baugröße
44303600AM	DFB-1/8-00AM	16	1000	0
44303620AM	DFB-1/4-01AM	16	1000	0

Eingangsdruck P1: 1,5 bis 16 bar
Filterporosität: 5µm A = Behältervolumen in cm³



Druckluftfilter, MULTIBLOCK Baugröße 0 mit PC-Behälter mit Schutzkorb mit Sichtanzeige und halbautomatischem Kondensatablass

Art.-Nr.	Typ G Bgr.	A	l/min	Baugröße
44303600B	DFB-1/8-00B	16	1000	0
44303620B	DFB-1/4-01B	16	1000	0

Eingangsdruck P1: 1,5 bis 16 bar
Filterporosität: 5µm A = Behältervolumen in cm³



Druckluftfilter, MULTIBLOCK Baugröße 0 mit Metallbehälter und halbautomatischem Kondensatablass

Art.-Nr.	Typ G Bgr.	A	l/min	Bau- größe
44303600M	DFB-1/8-00M	16	1000	0
44303620M	DFB-1/4-01M	16	1000	0

Eingangsdruck P1: 1,5 bis 20 bar
 Filterporosität: 5 μ A = Behältervolumen in cm³



Druckluftfilter, MULTIBLOCK Baugröße 0 mit Metallbehälter und vollautomatischem Kondensatablass NO

Art.-Nr.	Typ G Bgr.	A	l/min	Bau- größe
44303600MAM	DFB-1/8-00MAM	16	1000	0
44303620MAM	DFB-1/4-01MAM	16	1000	0

Eingangsdruck P1: 1,5 bis 16 bar
 Filterporosität: 5 μ A = Behältervolumen in cm³



Zubehör MULTIBLOCK Baugröße 0

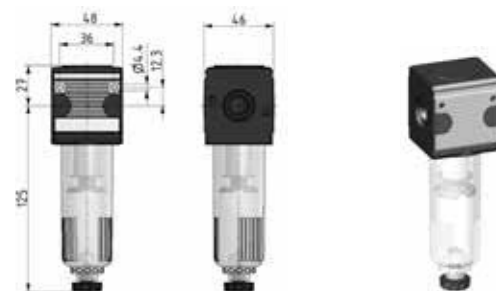
443EB0ZW00	ZW.00-1	Koppelpaket für die Wandmontage (Kunststoff)
------------	---------	---



Druckluftfilter, MULTIBLOCK Baugröße 1 mit PC-Behälter und halbautomatischem Kondensatablass

Art.-Nr.	Typ G Bgr.	A	l/min	Bau- größe
44303640	DFB-1/4-11	25	2000	1
44303650	DFB-3/8-12	25	2000	1

Eingangsdruck P1: 1,5 bis 16 bar
 Filterporosität: 5 μ A = Behältervolumen in cm³



Druckluftfilter, MULTIBLOCK Baugröße 1 mit PC-Behälter und vollautomatischem Kondensatablass NO

Art.-Nr.	Typ G Bgr.	A	l/min	Bau- größe
44303640AM	DFB-1/4-11AM	25	2000	1
44303650AM	DFB-3/8-12AM	25	2000	1

Eingangsdruck P1: 1,5 bis 16 bar
 Filterporosität: 5 μ A = Behältervolumen in cm³



Druckluftfilter, MULTIBLOCK Baugröße 1 mit PC-Behälter mit Schutzkorb und halbautomatischem Kondensatablass

Art.-Nr.	Typ G Bgr.	A	l/min	Bau- größe
44303640B	DFB-1/4-11B	25	2000	1
44303650B	DFB-3/8-12B	25	2000	1

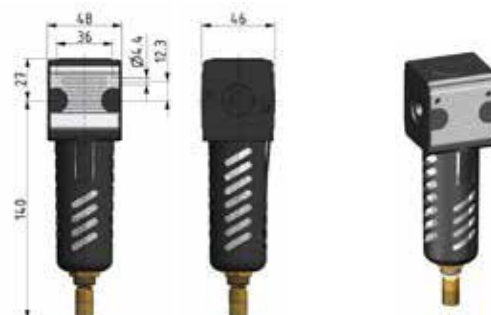
Eingangsdruck P1: 1,5 bis 16 bar
 Filterporosität: 5 μ A = Behältervolumen in cm³



Druckluftfilter, MULTIBLOCK Baugröße 1 mit PC-Behälter mit Schutzkorb und vollautomatischem Kondensatablass NO

Art.-Nr.	Typ G Bgr.	A	l/min	Bau- größe
44303640BAM	DFB-1/4-11BAM	25	2000	1
44303650BAM	DFB-3/8-12BAM	25	2000	1

Eingangsdruck P1: 1,5 bis 16 bar
 Filterporosität: 5 μ A = Behältervolumen in cm³



Druckluftfilter, MULTIBLOCK Baugröße 1 mit Metallbehälter mit Sichtanzeige halbautomatischem Kondensatablass

Art.-Nr.	Typ G Bgr.	A	l/min	Bau- größe
44303640H	DFB-1/4-11H	25	2000	1
44303650H	DFB-3/8-12H	25	2000	1

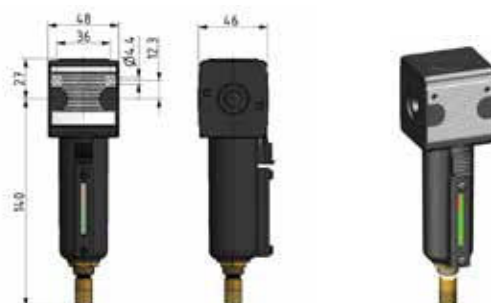
Eingangsdruck P1: 1,5 bis 20 bar
 Filterporosität: 5 μ A = Behältervolumen in cm³



Druckluftfilter, MULTIBLOCK Baugröße 1 mit Metallbehälter mit Sichtanzeige und vollautomatischem Kondensatablass NO

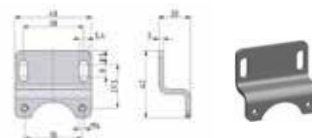
Art.-Nr.	Typ G Bgr.	A	l/min	Bau- größe
44303640HAM	DFB-1/4-11HAM	25	2000	1
44303650HAM	DFB-3/8-12HAM	25	2000	1

Eingangsdruck P1: 1,5 bis 16 bar
 Filterporosität: 5 μ A = Behältervolumen in cm³



Zubehör MULTIBLOCK Baugröße 1

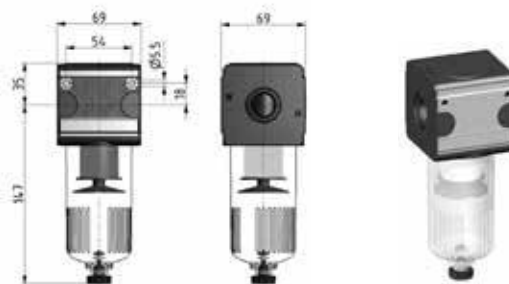
443E1ZW11	ZW.11-1	Befestigungswinkel mit zwei Schrauben M4x50 DIN 912	Bgr.
			1



Druckluftfilter, MULTIBLOCK Baugröße 3 mit PC-Behälter und halbautomatischem Kondensatablass

Art.-Nr.	Typ G Bgr.	A	l/min	Bau- größe
44303670	DFB-1/2-33	50	5850	3
44303680	DFB-3/4-34	50	5850	3

Eingangsdruck P1: 1,5 bis 16 bar
 Filterporosität: 5µ A = Behältervolumen in cm³



Druckluftfilter, MULTIBLOCK Baugröße 3 mit PC-Behälter und vollautomatischem Kondensatablass NO

Art.-Nr.	Typ G Bgr.	A	l/min	Bau- größe
44303670AM	DFB-1/2-33AM	50	5850	3
44303680AM	DFB-3/4-34AM	50	5850	3

Eingangsdruck P1: 1,5 bis 16 bar
 Filterporosität: 5µ A = Behältervolumen in cm³



Druckluftfilter, MULTIBLOCK Baugröße 3 mit PC-Behälter mit Schutzkorb Metall und halbautomatischem Kondensatablass

Art.-Nr.	Typ G Bgr.	A	l/min	Bau- größe
44303670B	DFB-1/2-33B	50	5850	3
44303680B	DFB-3/4-34B	50	5850	3

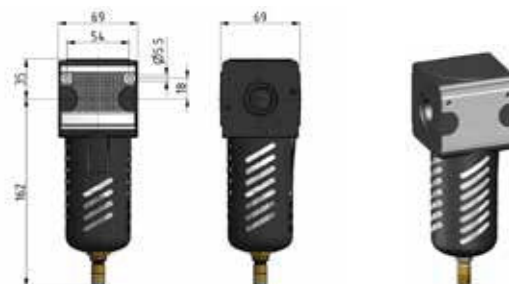
Eingangsdruck P1: 1,5 bis 16 bar
 Filterporosität: 5µ A = Behältervolumen in cm³



Druckluftfilter, MULTIBLOCK Baugröße 3 mit PC-Behälter mit Schutzkorb Metall und vollautomatischem Kondensatablass NO

Art.-Nr.	Typ G Bgr.	A	l/min	Bau- größe
44303670BAM	DFB-1/2-33BAM	50	5850	3
44303680BAM	DFB-3/4-34BAM	50	5850	3

Eingangsdruck P1: 1,5 bis 16 bar
 Filterporosität: 5µ A = Behältervolumen in cm³



Druckluftfilter, MULTIBLOCK Baugröße 3 mit Metallbehälter mit Sichtanzeige und halbautomatischem Kondensatablass

Art.-Nr.	Typ G Bgr.	A	l/min	Bau- größe
44303670H	DFB-1/2-33H	50	5850	3
44303680H	DFB-3/4-34H	50	5850	3

Eingangsdruck P1: 1,5 bis 20 bar
 Filterporosität: 5 μ A = Behältervolumen in cm³



Druckluftfilter, MULTIBLOCK Baugröße 3 mit Metallbehälter mit Sichtanzeige und vollautomatischem Kondensatablass NO

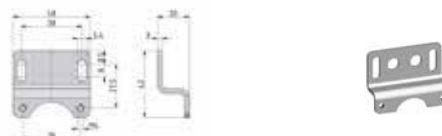
Art.-Nr.	Typ G Bgr.	A	l/min	Bau- größe
44303670HAM	DFB-1/2-33HAM	50	5850	3
44303680HAM	DFB-3/4-34HAM	50	5850	3

Eingangsdruck P1: 1,5 bis 16 bar
 Filterporosität: 5 μ A = Behältervolumen in cm³



Zubehör MULTIBLOCK Baugröße 3

443EB3ZW33	ZW.33-1	Befestigungswinkel mit zwei Schrauben M5x75 DIN 912
------------	---------	---



Druckluftfilter, MULTIBLOCK Baugröße 4 mit PC-Behälter mit Schutzkorb mit Sichtanzeige und halbautomatischem Kondensatablass

Art.-Nr.	Typ G Bgr.	A	l/min	Bau- größe
44303690B	DFB-3/4-44B	87	8000	4
44303700B	DFB- 1 -45B	87	8000	4

Eingangsdruck P1: 1,5 bis 16 bar
 Filterporosität: 5 μ A = Behältervolumen in cm³



Druckluftfilter, MULTIBLOCK Baugröße 4 mit PC-Behälter mit Schutzkorb mit Sichtanzeige und vollautomatischem Kondensatablass NO

Art.-Nr.	Typ G Bgr.	A	l/min	Bau- größe
44303690BAM	DFB-3/4-44BAM	87	8000	4
44303700BAM	DFB- 1 -45BAM	87	8000	4

Eingangsdruck P1: 1,5 bis 16 bar
 Filterporosität: 5 μ A = Behältervolumen in cm³



Druckluftfilter, MULTIBLOCK Baugröße 4 mit Metallbehälter mit Sichtanzeige und halbautomatischem Kondensatablass

Art.-Nr.	Typ G Bgr.	A	l/min	Bau- größe
44303690H	DFB-3/4-44H	87	8000	4
44303700H	DFB- 1 -45H	87	8000	4

Eingangsdruck P1: 1,5 bis 20 bar
Filterporosität: 5 μ

A = Behältervolumen in cm³



Druckluftfilter, MULTIBLOCK Baugröße 4 mit Metallbehälter mit Sichtanzeige und vollautomatischem Kondensatablass NO

Art.-Nr.	Typ G Bgr.	A	l/min	Bau- größe
44303690HAM	DFB-3/4-44HAM	87	8000	4
44303700HAM	DFB- 1 -45HAM	87	8000	4

Eingangsdruck P1: 1,5 bis 16 bar
Filterporosität: 5 μ

A = Behältervolumen in cm³



Zubehör MULTIBLOCK Baugröße 4

443EB4ZW45	ZW.45	Befestigungswinkel mit zwei Schrauben M6x12 DIN 912
------------	-------	---

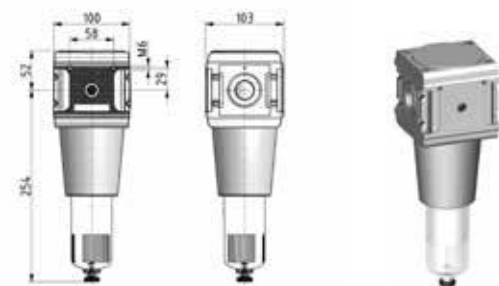


Druckluftfilter, MULTIBLOCK Baugröße 5 mit PC-Behälter und halbautomatischem Kondensatablass

Art.-Nr.	Typ G Bgr.	A	l/min	Bau- größe
44303710	DFB-3/4-54	125	10500	5
44303720	DFB- 1 -55	125	10500	5

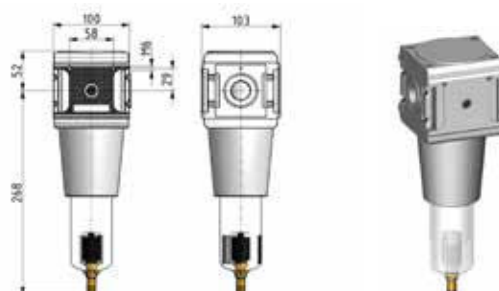
Eingangsdruck P1: 1,5 bis 16 bar
Filterporosität: 40 μ (8 μ optional)

A = Behältervolumen in cm³



Druckluftfilter, MULTIBLOCK Baugröße 5 mit PC-Behälter und vollautomatischem Kondensatablass NO

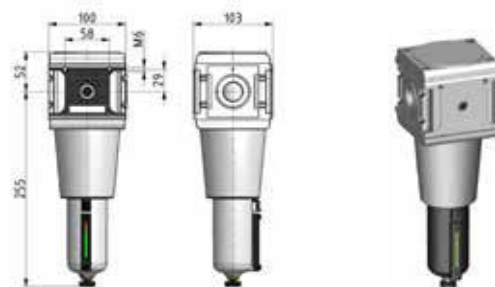
Art.-Nr.	Typ G Bgr.	A	l/min	Bau- größe
44303710AM	DFB-3/4-54AM	125	10500	5
44303720AM	DFB- 1 -55AM	125	10500	5



Druckluftfilter, MULTIBLOCK Baugröße 5 mit Metallbehälter mit Sichtanzeige und halbautomatischem Kondensatablass

Art.-Nr.	Typ G Bgr.	A	l/min	Bau- größe
44303710H	DFB-3/4-54H	125	10500	5
44303720H	DFB- 1 -55H	125	10500	5

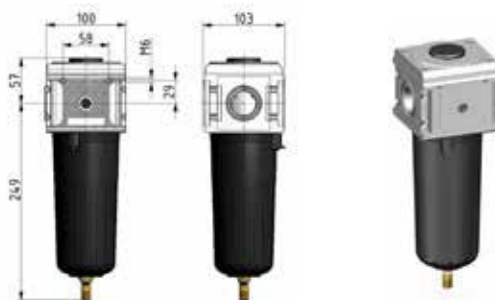
Eingangsdruck P1: 1,5 bis 16 bar
 Filterporosität: 40µ (8µ optional) A = Behältervolumen in cm³



Druckluftfilter, MULTIBLOCK Baugröße 5 mit Metallbehälter und vollautomatischem Kondensatablass NO

Art.-Nr.	Typ G Bgr.	A	l/min	Bau- größe
44303710HAM	DFB-3/4-54HAM	125	10500	5
44303720HAM	DFB- 1 -55HAM	125	10500	5

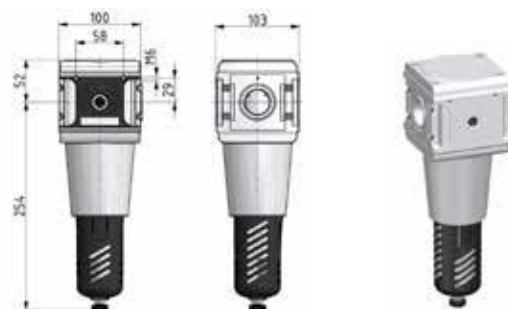
Eingangsdruck P1: 1,5 bis 16 bar
 Filterporosität: 40µ (8µ optional) A = Behältervolumen in cm³



Druckluftfilter, MULTIBLOCK Baugröße 5 mit PC-Behälter mit Schutzkorb Metall und halbautomatischem Kondensatablass

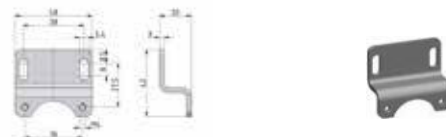
Art.-Nr.	Typ G Bgr.	A	l/min	Bau- größe
44303710B	DFB-3/4-54B	125	10500	5
44303720B	DFB- 1 -55B	125	10500	5

Eingangsdruck P1: 1,5 bis 16 bar
 Filterporosität: 40µ (8µ optional) A = Behältervolumen in cm³



Zubehör MULTIBLOCK Baugröße 5

443EB5ZW55	ZW.55	Befestigungswinkel mit zwei Schrauben M5x75 DIN 912
------------	-------	---



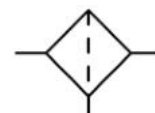
Vorfilter, MULTIBLOCK 0,3 µm

- * hoher Durchfluss und Wirkungsgrad der Schmutz- und Kondensatabscheidung
- * austauschbarer Filtereinsatz
- * Filterfeinheit 0,3µm

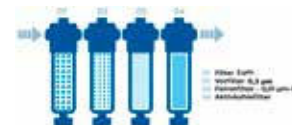
Bauart:	Vorfilter
Medium:	Druckluft, neutrale Gase
Temperatur:	max. 60°C
Eingangsdruck:	Pe max. 16 bar (bei FV31 M Pe max. 12 bar) Pe min. 1,5 bar bei halb- und vollautomatischer Entleerung
Befestigungsart:	Winkel, 2 Durchgangsbohrungen (<u>nicht</u> bei Bgr. 0) Leitungseinbau
Filterfeinheit:	0,3 µm
Staubabscheidung:	99,99%
Einbaulage:	vertikal, Ablassventil unten

Halbautomatik standardmäßig!

Durchflusswertmessung:
Eingangsdruck Pe = 8 bar
Regler auf Pa = 6 bar
eingeregelt
Bei Druckluftabnahme und
Druckabfall von 6 bar auf
5 bar (Delta P = 1 bar).



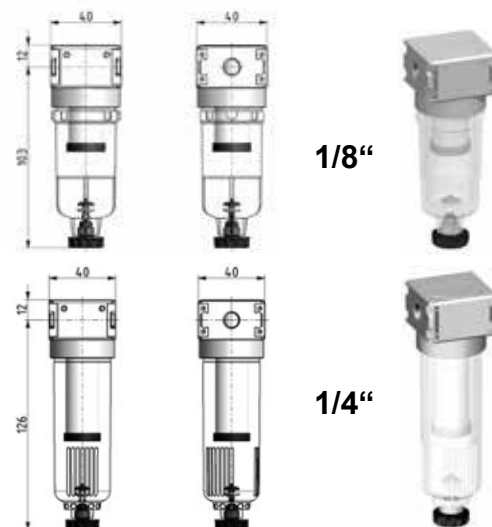
Bau- größe	Filter- feinheit	Behältervolumen Filter-Kondensat
0	5µm	16cm ³
1	5µm	25cm ³
3	5µm	50cm ³
4	5µm	87cm ³
5	40µm (8µm)	125cm ³



Vorfilter MULTIBLOCK Baugröße 0 mit PC-Behälter und halbautomatischem Kondensatablass

Art.-Nr.	Typ	G Bgr.	A	l/min	Bau- größe
44352310	DFB-V-1/8-00		16	130	0
44352320	DFB-V-1/4-01		16	160	0

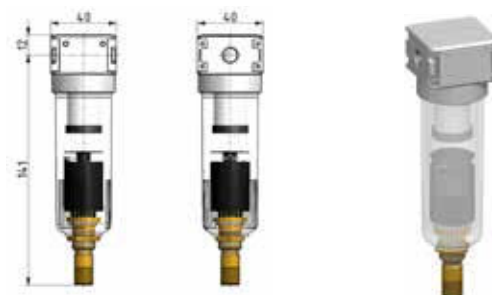
Eingangsdruck P1: 1,5 bis 16 bar
Filterporosität: 0,3µ A = Behältervolumen in cm³
Staubabscheidung: >0,3 µ / 99,999%



Vorfilter, MULTIBLOCK Baugröße 0 mit PC-Behälter und vollautomatischem Kondensatablass NO

Art.-Nr.	Typ	G Bgr.	A	l/min	Bau- größe
44352310AM	DFB-V-1/8-00AM		16	130	0
44352320AM	DFB-V-1/4-01AM		16	160	0

Eingangsdruck P1: 1,5 bis 16 bar
Filterporosität: 0,3µ A = Behältervolumen in cm³
Staubabscheidung: >0,3 µ / 99,999%



Vorfilter, MULTIBLOCK Baugröße 0 mit Metallbehälter und halbautomatischem Kondensatablass

Art.-Nr.	Typ	G Bgr.	A	l/min	Bau- größe
44352310M	DFB-V-1/8-00M		16	130	0
44352320M	DFB-V-1/4-01M		16	160	0

Eingangsdruck P1: 1,5 bis 16 bar
Filterporosität: 0,3µ A = Behältervolumen in cm³
Staubabscheidung: >0,3 µ / 99,999%



Vorfilter, MULTIBLOCK Baugröße 0 mit Metallbehälter und vollautomatischem Kondensatablass NO

Art.-Nr.	Typ	G Bgr.	A	l/min	Bau- größe
44352310MAM	DFB-V-1/8-00MAM		16	130	0
44352320MAM	DFB-V-1/4-01MAM		16	160	0

Eingangsdruck P1: 1,5 bis 16 bar
 Filterporosität: 0,3 μ A = Behältervolumen in cm³
 Staubabscheidung: >0,3 μ / 99,999%



Zubehör MULTIBLOCK Baugröße 0

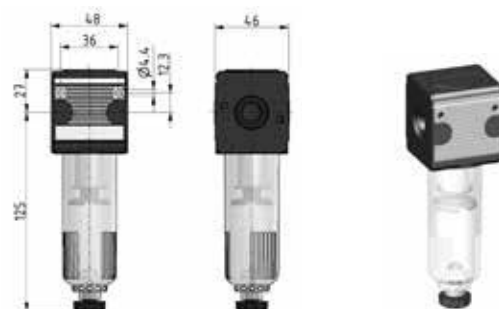
443EB0ZW00	ZW.00-1	Koppelpaket für die Wandmontage (Kunststoff)
------------	---------	---



Vorfilter, MULTIBLOCK Baugröße 1 mit PC-Behälter und halbautomatischem Kondensatablass

Art.-Nr.	Typ	G Bgr.	A	l/min	Bau- größe
44352330	DFB-V-1/4-11		10	160	1

Eingangsdruck P1: 1,5 bis 16 bar
 Filterporosität: 0,3 μ A = Behältervolumen in cm³
 Staubabscheidung: >0,3 μ / 99,999%



Vorfilter, MULTIBLOCK Baugröße 1 mit PC-Behälter und vollautomatischem Kondensatablass NO

Art.-Nr.	Typ	G Bgr.	A	l/min	Bau- größe
44352330AM	DFB-V-1/4-11AM		10	160	1

Eingangsdruck P1: 1,5 bis 16 bar
 Filterporosität: 0,3 μ A = Behältervolumen in cm³
 Staubabscheidung: >0,3 μ / 99,999%



Vorfilter, MULTIBLOCK Baugröße 1 mit Metallbehälter mit Sichtanzeige und halbautomatischem Kondensatablass

Art.-Nr.	Typ	G Bgr.	A	l/min	Bau- größe
44352330H	DFB-V-1/4-11H		10	160	1

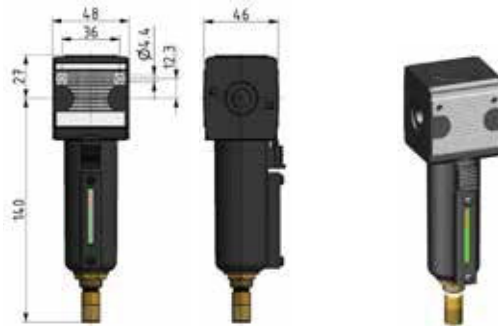
Eingangsdruck P1: 1,5 bis 16 bar
 Filterporosität: 0,3 μ A = Behältervolumen in cm³
 Staubabscheidung: >0,3 μ / 99,999%



Vorfilter, MULTIBLOCK Baugröße 1 mit Metallbehälter mit Sichtanzeige und vollautomatischem Kondensatablass NO

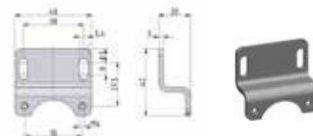
Art.-Nr.	Typ	G Bgr.	A	l/min	Bau- größe
44352330HAM	DFB-V-1/4-11HAM		10	160	1
Eingangsdruck P1:		1,5 bis 16 bar			
Filterporosität:		0,3 μ			
Staubabscheidung:		>0,3 μ / 99,999%			

A = Behältervolumen in cm³



Zubehör MULTIBLOCK Baugröße 1

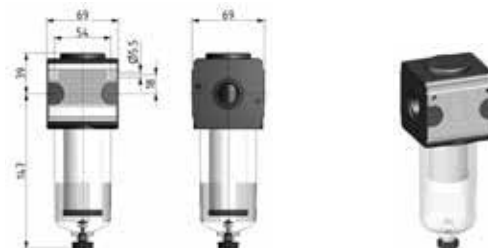
Art.-Nr.	Typ	Beschreibung	Bgr.
443E1ZW11	ZW.11-1	Befestigungswinkel mit zwei Schrauben M4x50 DIN 912	1



Vorfilter MULTIBLOCK Baugröße 3 mit PC-Behälter und halbautomatischem Kondensatablass

Art.-Nr.	Typ	G Bgr.	A	l/min	Bau- größe
44352370	DFB-V-1/2-33		70	500	3
Eingangsdruck P1:		1,5 bis 16 bar			
Filterporosität:		0,3 μ			
Staubabscheidung:		>0,3 μ / 99,999%			

A = Behältervolumen in cm³



Vorfilter MULTIBLOCK Baugröße 3 mit PC-Behälter und vollautomatischem Kondensatablass NO

Art.-Nr.	Typ	G Bgr.	A	l/min	Bau- größe
44352370AM	DFB-V-1/2-33AM		70	500	3
Eingangsdruck P1:		1,5 bis 16 bar			
Filterporosität:		0,3 μ			
Staubabscheidung:		>0,3 μ / 99,999%			

A = Behältervolumen in cm³



Vorfilter MULTIBLOCK Baugröße 3 mit PC-Behälter und vollautomatischem Kondensatablass NO mit Differenzdruckmanometer

Art.-Nr.	Typ	G Bgr.	A	l/min	Bau- größe
44352370AMG	DFB-V-1/2-33AMG		70	500	3
Eingangsdruck P1:		1,5 bis 16 bar			
Filterporosität:		0,3 μ			
Staubabscheidung:		>0,3 μ / 99,999%			

A = Behältervolumen in cm³



Vorfilter MULTIBLOCK Baugröße 3 mit PC-Behälter, Schutzkorb Metall und halbautomatischem Kondensatablass

Art.-Nr.	Typ	G Bgr.	A	l/min	Bau- größe
44352370B	DFB-V-1/2-33B		70	500	3

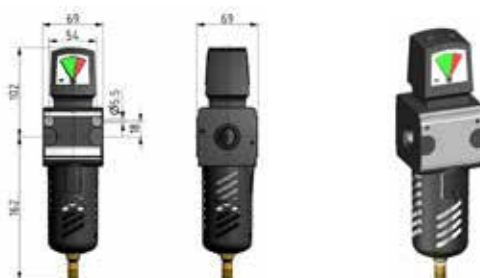
Eingangsdruck P1: 1,5 bis 16 bar
 Filterporosität: 0,3µ A = Behältervolumen in cm³
 Staubabscheidung: >0,3 µ / 99,999%



Vorfilter MULTIBLOCK Baugröße 3 mit PC-Behälter mit Schutzkorb Metall und vollautomatischem Kondensatablass NO mit Differenzdruckmanometer

Art.-Nr.	Typ	G Bgr.	A	l/min	Bau- größe
44352370BAMG	DFB-V-1/2-33BAMG		70	500	3

Eingangsdruck P1: 1,5 bis 16 bar
 Filterporosität: 0,3µ A = Behältervolumen in cm³
 Staubabscheidung: >0,3 µ / 99,999%



Vorfilter MULTIBLOCK Baugröße 3 mit Metallbehälter mit Sichtanzeige und halbautomatischem Kondensatablass

Art.-Nr.	Typ	G Bgr.	A	l/min	Bau- größe
44352370H	DFB-V-1/2-33H		70	500	3

Eingangsdruck P1: 1,5 bis 16 bar
 Filterporosität: 0,3µ A = Behältervolumen in cm³
 Staubabscheidung: >0,3 µ / 99,999%



Vorfilter MULTIBLOCK Baugröße 3 mit Metallbehälter mit Sichtanzeige und vollautomatischem Kondensatablass NO

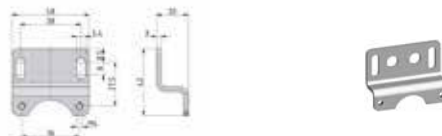
Art.-Nr.	Typ	G Bgr.	A	l/min	Bau- größe
44352370HAM	DFB-V-1/2-33HAM		70	500	3

Eingangsdruck P1: 1,5 bis 16 bar
 Filterporosität: 0,3µ A = Behältervolumen in cm³
 Staubabscheidung: >0,3 µ / 99,999%



Zubehör MULTIBLOCK Baugröße 3

443EB3ZW33	ZW.33-1	Befestigungswinkel mit zwei Schrauben M5x75 DIN 912
------------	---------	---



Vorfilter MULTIBLOCK Baugröße 4 mit PC- Behälter, Schutzkorb mit Sichtanzeige und halbautomatischem Kondensatablass

Art.-Nr.	Typ	G Bgr.	A	l/min	Bau- größe
44352380B	DFB-V-3/4-44B		70	2000	4
44352390B	DFB-V- 1 - 45B		70	2000	4

Eingangsdruck P1: 1,5 bis 16 bar
 Filterporosität: 0,3µ A = Behältervolumen in cm³
 Staubabscheidung: >0,3 µ / 99,999%



Vorfilter MULTIBLOCK Baugröße 4 mit PC- Behälter, Schutzkorb mit Sichtanzeige und vollautomatischem Kondensatablass NO

Art.-Nr.	Typ	G Bgr.	A	l/min	Bau- größe
44352380BAM	DFB-V-3/4-44BAM		70	2000	4
44352390BAM	DFB-V- 1 - 45BAM		70	2000	4

Eingangsdruck P1: 1,5 bis 16 bar
 Filterporosität: 0,3µ A = Behältervolumen in cm³
 Staubabscheidung: >0,3 µ / 99,999%



Vorfilter MULTIBLOCK Baugröße 4 mit Metallbehälter mit Sichtanzeige und halbautomatischem Kondensatablass

Art.-Nr.	Typ	G Bgr.	A	l/min	Bau- größe
44352380H	DFB-V-3/4-44H		70	2000	4
44352390H	DFB-V- 1 - 45H		70	2000	4

Eingangsdruck P1: 1,5 bis 16 bar
 Filterporosität: 0,3µ A = Behältervolumen in cm³
 Staubabscheidung: >0,3 µ / 99,999%



Vorfilter MULTIBLOCK Baugröße 4 mit Metallbehälter mit Sichtanzeige und vollautomatischem Kondensatablass NO

Art.-Nr.	Typ	G Bgr.	A	l/min	Bau- größe
44352380HAM	DFB-V-3/4-44HAM		70	2000	4
44352390HAM	DFB-V- 1 - 45HAM		70	2000	4

Eingangsdruck P1: 1,5 bis 16 bar
 Filterporosität: 0,3µ A = Behältervolumen in cm³
 Staubabscheidung: >0,3 µ / 99,999%



Zubehör MULTIBLOCK Baugröße 4

443EB4ZW45	ZW.45	Befestigungswinkel mit zwei Schrauben M6x12 DIN 912
------------	-------	---



Vorfilter MULTIBLOCK Baugröße 5 mit Metallbehälter und vollautomatischem Kondensatablass NO

Art.-Nr.	Typ	G Bgr.	A	l/min	Bau- größe
44352400HAM	DFB-V-3/4-54HAM		150	1600	5

Eingangsdruck P1: 1,5 bis 16 bar
 Filterporosität: 0,3µ A = Behältervolumen in cm³
 Staubabscheidung: >0,3 µ / 99,999%



Vorfilter MULTIBLOCK Baugröße 5 mit Metallbehälter und vollautomatischem Kondensatablass NO

Art.-Nr.	Typ	G Bgr.	A	l/min	Bau- größe
44352410HAM	DFB-V-1-55HAM		130	1900	5

Eingangsdruck P1: 1,5 bis 16 bar
 Filterporosität: 0,3µ A = Behältervolumen in cm³
 Staubabscheidung: >0,3 µ / 99,999%



Vorfilter MULTIBLOCK Baugröße 5 mit Metallbehälter und vollautomatischem Kondensatablass NO mit Differenzdruckmanometer

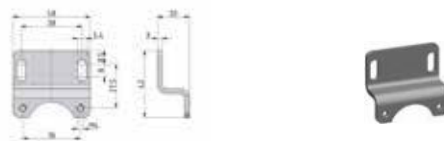
Art.-Nr.	Typ	G Bgr.	A	l/min	Bau- größe
44352410HAMG	DFB-V-1-55HAMG		130	1900	5

Eingangsdruck P1: 1,5 bis 16 bar
 Filterporosität: 0,3µ A = Behältervolumen in cm³
 Staubabscheidung: >0,3 µ / 99,999%



Zubehör MULTIBLOCK Baugröße 5

443EB5ZW55	ZW.55	Befestigungswinkel mit zwei Schrauben M5x75 DIN 912
------------	-------	---

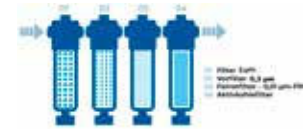
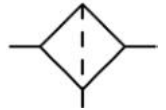


Feinstfilter 0,01µm, MULTIBLOCK

- * hoher Durchfluss und Wirkungsgrad der Kondensatabscheidung
- * austauschbarer Filtereinsatz
- * Filterfeinheit
- * Abscheidung von Öl
- * Einsatz eines Differenzdruckmanometers zur Sättigungskontrolle möglich
- * Filterfeinheit < 0,01µm

Bauart:	Feinstfilter
Medium:	Druckluft, neutrale Gase
Temperatur:	max. 60°C
Eingangsdruck:	Pe max. 16 bar (bei FX31 M Pe max. 12 bar) Pe min. 1,5 bar bei halb- und vollautomatischer Entleerung
Befestigungsart:	Winkel, 2 Durchgangsbohrungen (nicht FX00/FX01) Leitungseinbau (nur bei FX00 und FX01)
Kondensatentleerung:	halbautomatisch Standard (nur bei FX00 & FX01) manuell Standard (nur bei FX11 + FX33) vollautomatischer Ablass (nur bei FX31 M AM, FX33 M AM, FX54 M AM, FX55 M AM)
Staubabscheidung:	99,999%
Einbaulage:	vertikal, Ablassventil unten

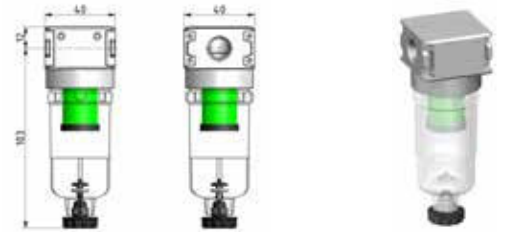
Durchflusswertmessung:
Eingangsdruck Pe = 8 bar
Regler auf Pa = 6 bar eingeregelt
Bei Druckluftabnahme und Druckabfall von 6 bar auf 5 bar (Delta P = 1 bar).



Feinstfilter MULTIBLOCK Baugröße 0 mit PC-Behälter und halbautomatischem Kondensatablass

Art.-Nr.	Typ	G Bgr.	A	l/min	Baugröße
44352410	DFB-F-1/8-00		16	230	0

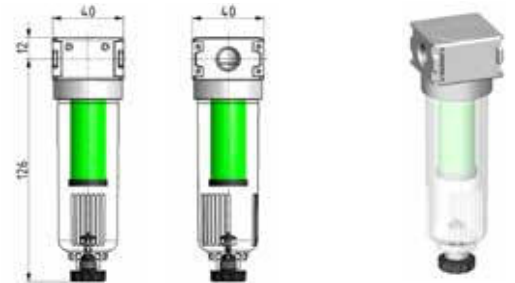
Eingangsdruck P1: 1,5 bis 16 bar A = Behältervolumen in cm³
 Filterporosität: 0,01µm Restölgehalt: 0,01 mg/m³
 Staubabscheidung: >0,01 µ / 99,999%



Feinstfilter MULTIBLOCK Baugröße 0 mit PC-Behälter und halbautomatischem Kondensatablass

Art.-Nr.	Typ	G Bgr.	A	l/min	Baugröße
44352420	DFB-F-1/4-01		16	450	0

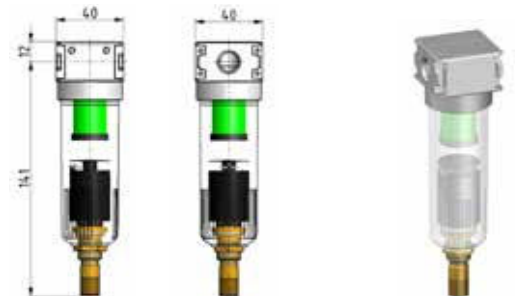
Eingangsdruck P1: 1,5 bis 16 bar A = Behältervolumen in cm³
 Filterporosität: 0,01µm Restölgehalt: 0,01 mg/m³
 Staubabscheidung: >0,01 µ / 99,999%



Feinstfilter MULTIBLOCK Baugröße 0 mit PC-Behälter und vollautomatischem Kondensatablass NO

Art.-Nr.	Typ	G Bgr.	A	l/min	Baugröße
44352410AM	DFB-F-1/8-00AM		16	230	0
44352420AM	DFB-F-1/4-01AM		16	450	0

Eingangsdruck P1: 1,5 bis 16 bar A = Behältervolumen in cm³
 Filterporosität: 0,01µm Restölgehalt: 0,01 mg/m³
 Staubabscheidung: >0,01 µ / 99,999%



Feinstfilter MULTIBLOCK Baugröße 0 mit PC-Behälter, Schutzkorb mit Sichtanzeige und halbautomatischem Kondensatablass

Art.-Nr.	Typ	G Bgr.	A	l/min	Baugröße
44352420B	DFB-F-1/4-01B		16	450	0

Eingangsdruck P1: 1,5 bis 16 bar A = Behältervolumen in cm³
 Filterporosität: 0,01µm Restölgehalt: 0,01 mg/m³
 Staubabscheidung: >0,01 µ / 99,999%



Feinstfilter MULTIBLOCK Baugröße 0 mit Metallbehälter und halbautomatischem Kondensatablass

Art.-Nr.	Typ	G Bgr.	A	l/min	Bau- größe
44352410M	DFB-F-1/8-00M		16	230	0
44352420M	DFB-F-1/4-01M		16	450	0

Eingangsdruck P1: 1,5 bis 16 bar A = Behältervolumen in cm³
 Filterporosität: 0,01µ Restölgehalt: 0,01 mg/m³
 Staubabscheidung: >0,01 µ / 99,999%



Feinstfilter MULTIBLOCK Baugröße 0 mit Metallbehälter und vollautomatischem Kondensatablass NO

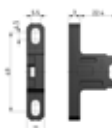
Art.-Nr.	Typ	G Bgr.	A	l/min	Bau- größe
44352410MAM	DFB-F-1/8-00MAM		16	230	0
44352420MAM	DFB-F-1/4-01MAM		16	450	0

Eingangsdruck P1: 1,5 bis 16 bar A = Behältervolumen in cm³
 Filterporosität: 0,01µ Restölgehalt: 0,01 mg/m³
 Staubabscheidung: >0,01 µ / 99,999%



Zubehör MULTIBLOCK Baugröße 0

443EB0ZW00	ZW.00-1	Koppelpaket für die Wandmontage (Kunststoff)
------------	---------	---



Feinstfilter MULTIBLOCK Baugröße 1 mit PC-Behälter und halbautomatischem Kondensatablass

Art.-Nr.	Typ	G Bgr.	A	l/min	Bau- größe
44352430	DFB-F-1/4-11		25	280	1

Eingangsdruck P1: 1,5 bis 16 bar A = Behältervolumen in cm³
 Filterporosität: 0,01µ Restölgehalt: 0,01 mg/m³
 Staubabscheidung: >0,01 µ / 99,999%



Feinstfilter MULTIBLOCK Baugröße 1 mit PC-Behälter und vollautomatischem Kondensatablass NO

Art.-Nr.	Typ	G Bgr.	A	l/min	Bau- größe
44352430AM	DFB-F-1/4-11AM		25	280	1

Eingangsdruck P1: 1,5 bis 16 bar A = Behältervolumen in cm³
 Filterporosität: 0,01µ Restölgehalt: 0,01 mg/m³
 Staubabscheidung: >0,01 µ / 99,999%



Feinstfilter MULTIBLOCK Baugröße 1 mit PC-Behälter, Schutzkorb Metall und halbautomatischem Kondensatablass

Art.-Nr.	Typ	G Bgr.	A	l/min	Baugröße
44352430B	DFB-F-1/4-11B		25	280	1

Eingangsdruck P1: 1,5 bis 16 bar A = Behältervolumen in cm³
 Filterporosität: 0,01µ Restölgehalt: 0,01 mg/m³
 Staubabscheidung: >0,01 µ / 99,999%



Feinstfilter MULTIBLOCK Baugröße 1 mit PC-Behälter, Schutzkorb Metall und vollautomatischem Kondensatablass NO

Art.-Nr.	Typ	G Bgr.	A	l/min	Baugröße
44352430BAM	DFB-F-1/4-11BAM		25	280	1

Eingangsdruck P1: 1,5 bis 16 bar A = Behältervolumen in cm³
 Filterporosität: 0,01µ Restölgehalt: 0,01 mg/m³
 Staubabscheidung: >0,01 µ / 99,999%



Feinstfilter Baugröße 1 mit Metallbehälter mit Sichtanzeige und halbautomatischem Kondensatablass

Art.-Nr.	Typ	G Bgr.	A	l/min	Baugröße
44352430H	DFB-F-1/4-11H		25	280	1

Eingangsdruck P1: 1,5 bis 16 bar A = Behältervolumen in cm³
 Filterporosität: 0,01µ Restölgehalt: 0,01 mg/m³
 Staubabscheidung: >0,01 µ / 99,999%



Feinstfilter MULTIBLOCK Baugröße 1 mit Metallbehälter mit Sichtanzeige und vollautomatischem Kondensatablass NO

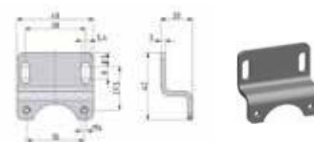
Art.-Nr.	Typ	G Bgr.	A	l/min	Baugröße
44352430HAM	DFB-F-1/4-11HAM		25	280	1

Eingangsdruck P1: 1,5 bis 16 bar A = Behältervolumen in cm³
 Filterporosität: 0,01µ Restölgehalt: 0,01 mg/m³
 Staubabscheidung: >0,01 µ / 99,999%



Zubehör MULTIBLOCK Baugröße 1

443E1ZW11	ZW.11-1	Befestigungswinkel mit zwei Schrauben M4x50 DIN 912	Bgr.
			1



Feinstfilter MULTIBLOCK Baugröße 3 mit PC-Behälter und halbautomatischem Kondensatablass

Art.-Nr.	Typ	G Bgr.	A	l/min	Bau- größe
44352440	DFB-F-1/2-33		50	720	3

Eingangsdruck P1: 1,5 bis 16 bar A = Behältervolumen in cm³
 Filterporosität: 0,01µ Restölgehalt: 0,01 mg/m³
 Staubabscheidung: >0,01 µ / 99,999%



Feinstfilter MULTIBLOCK Baugröße 3 mit PC-Behälter und vollautomatischem Kondensatablass NO

Art.-Nr.	Typ	G Bgr.	A	l/min	Bau- größe
44352440AM	DFB-F-1/2-33AM		50	720	3

Eingangsdruck P1: 1,5 bis 16 bar A = Behältervolumen in cm³
 Filterporosität: 0,01µ Restölgehalt: 0,01 mg/m³
 Staubabscheidung: >0,01 µ / 99,999%



Feinstfilter MULTIBLOCK Baugröße 3 mit PC-Behälter und halbautomatischem Kondensatablass mit Differenzdruckmanometer

Art.-Nr.	Typ	G Bgr.	A	l/min	Bau- größe
44352440G	DFB-F-1/2-33G		50	720	3

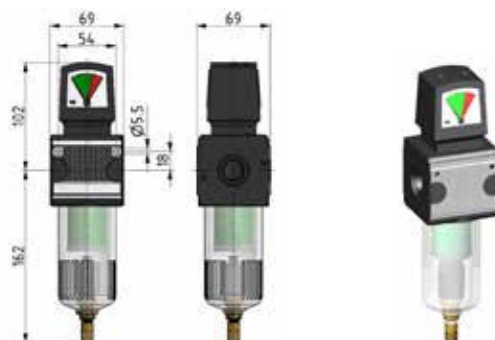
Eingangsdruck P1: 1,5 bis 16 bar A = Behältervolumen in cm³
 Filterporosität: 0,01µ Restölgehalt: 0,01 mg/m³
 Staubabscheidung: >0,01 µ / 99,999%



Feinstfilter MULTIBLOCK Baugröße 3 mit PC-Behälter und vollautomatischem Kondensatablass NO mit Differenzdruckmanometer

Art.-Nr.	Typ	G Bgr.	A	l/min	Bau- größe
44352440AMG	DFB-F-1/2-33AMG		50	720	3

Eingangsdruck P1: 1,5 bis 16 bar A = Behältervolumen in cm³
 Filterporosität: 0,01µ Restölgehalt: 0,01 mg/m³
 Staubabscheidung: >0,01 µ / 99,999%



Feinstfilter MULTIBLOCK Baugröße 3 mit Metallbehälter mit Sichtanzeige und halbautomatischem Kondensatablass

Art.-Nr.	Typ	G Form	A	l/min	Bau- größe
44352440H	DFB-F-1/2-33H		50	720	3

Eingangsdruck P1: 1,5 bis 16 bar A = Behältervolumen in cm³
 Filterporosität: 0,01µ Restölgehalt: 0,01 mg/m³
 Staubabscheidung: >0,01 µ / 99,999%



Feinstfilter MULTIBLOCK Baugröße 3 mit Metallbehälter mit Sichtanzeige und vollautomatischem Kondensatablass NO

Art.-Nr.	Typ	G Bgr.	A	l/min	Bau- größe
44352440HAM	DFB-F-1/2-33HAM		50	720	3

Eingangsdruck P1: 1,5 bis 16 bar A = Behältervolumen in cm³
 Filterporosität: 0,01µ Restölgehalt: 0,01 mg/m³
 Staubabscheidung: >0,01 µ / 99,999%



Feinstfilter MULTIBLOCK Baugröße 3 mit PC-Behälter mit Schutzkorb Metall und halbautomatischem Kondensatablass

Art.-Nr.	Typ	G Bgr.	A	l/min	Bau- größe
44352440B	DFB-F-1/2-33B		50	720	3

Eingangsdruck P1: 1,5 bis 16 bar A = Behältervolumen in cm³
 Filterporosität: 0,01µ Restölgehalt: 0,01 mg/m³
 Staubabscheidung: >0,01 µ / 99,999%



Feinstfilter MULTIBLOCK Baugröße 3 mit PC-Behälter mit Schutzkorb Metall und vollautomatischem Kondensatablass NO

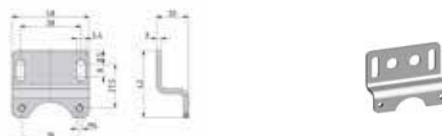
Art.-Nr.	Typ	G Bgr.	A	l/min	Bau- größe
44352440BAM	DFB-F-1/2-33BAM		50	720	3

Eingangsdruck P1: 1,5 bis 16 bar A = Behältervolumen in cm³
 Filterporosität: 0,01µ Restölgehalt: 0,01 mg/m³
 Staubabscheidung: >0,01 µ / 99,999%



Zubehör MULTIBLOCK Baugröße 3

443EB3ZW33	ZW.33-1	Befestigungswinkel mit zwei Schrauben M5x75 DIN 912
------------	---------	---



Feinstfilter MULTIBLOCK Baugröße 4 mit PC-Behälter mit Schutzkorb mit Sichtanzeige und halbautomatischem Kondensatablass

Art.-Nr.	Typ	G Bgr.	A	l/min	Bau- größe
44352450B	DFB-F-3/4-44B		87	1500	4
44352460B	DFB-F- 1 - 45B		87	1500	4

Eingangsdruck P1: 1,5 bis 16 bar A = Behältervolumen in cm³
 Filterporosität: 0,01µ Restölgehalt: 0,01 mg/m³
 Staubabscheidung: >0,01 µ / 99,999%



Feinstfilter MULTIBLOCK Baugröße 4 mit PC-Behälter mit Schutzkorb mit Sichtanzeige und vollautomatischem Kondensatablass NO

Art.-Nr.	Typ	G Bgr.	A	l/min	Bau- größe
44352450BAM	DFB-F-3/4-44BAM		87	1500	4
44352460BAM	DFB-F- 1 - 45BAM		87	1500	4

Eingangsdruck P1: 0 bis 16 bar A = Behältervolumen in cm³
 Filterporosität: 0,01µ Restölgehalt: 0,01 mg/m³
 Staubabscheidung: >0,01 µ / 99,999%



Feinstfilter MULTIBLOCK Baugröße 4 mit Metallbehälter mit Sichtanzeige und halbautomatischem Kondensatablass

Art.-Nr.	Typ	G Bgr.	A	l/min	Bau- größe
44352450H	DFB-F-3/4-44H		87	1500	4
44352460H	DFB-F- 1 - 45H		87	1500	4

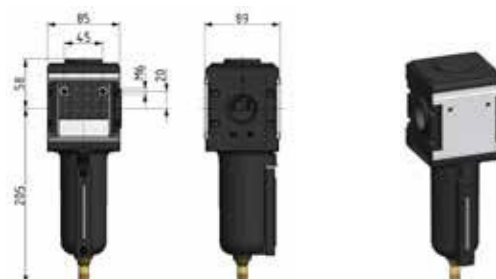
Eingangsdruck P1: 1,5 bis 16 bar A = Behältervolumen in cm³
 Filterporosität: 0,01µ Restölgehalt: 0,01 mg/m³
 Staubabscheidung: >0,01 µ / 99,999%



Feinstfilter MULTIBLOCK Baugröße 4 mit Metallbehälter mit Sichtanzeige und vollautomatischem Kondensatablass NO

Art.-Nr.	Typ	G Bgr.	A	l/min	Bau- größe
44352450HAM	DFB-F-3/4-44HAM		87	1500	4
44352460HAM	DFB-F- 1 - 45HAM		87	1500	4

Eingangsdruck P1: 1,5 bis 16 bar A = Behältervolumen in cm³
 Filterporosität: 0,01µ Restölgehalt: 0,01 mg/m³
 Staubabscheidung: >0,01 µ / 99,999%



Zubehör MULTIBLOCK Baugröße 4

443EB4ZW45	ZW.45	Befestigungswinkel mit zwei Schrauben M6x12 DIN 912
------------	-------	---



Feinstfilter MULTIBLOCK Baugröße 5 mit Metallbehälter und vollautomatischem Kondensatablass NO

Art.-Nr.	Typ	G Bgr.	A	l/min	Bau- größe
44352480MAM	DFB-F-3/4-54MAM		150	2600	5

Eingangsdruck P1: 1,5 bis 16 bar A = Behältervolumen in cm³
 Filterporosität: 0,01µ Restölgehalt: 0,01 mg/m³
 Staubabscheidung: >0,01 µ / 99,999%

Art.-Nr.	Typ	G Bgr.	A	l/min	Bau- größe
44352490MAM	DFB-F- 1 -55MAM		130	4200	5

Eingangsdruck P1: 1,5 bis 16 bar A = Behältervolumen in cm³
 Filterporosität: 0,01µ Restölgehalt: 0,01 mg/m³
 Staubabscheidung: >0,01 µ / 99,999%



Feinstfilter MULTIBLOCK Baugröße 5 mit Metallbehälter und vollautomatischem Kondensatablass mit Differenzdruckmanometer

Art.-Nr.	Typ	G Bgr.	A	l/min	Bau- größe
44352490MAMD	DFB-F- 1 -55MAMD		130	4200	5

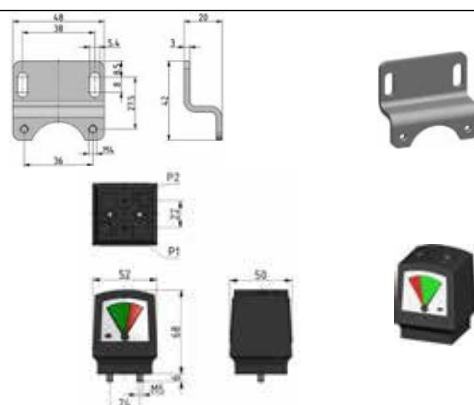
Eingangsdruck P1: 1,5 bis 16 bar A = Behältervolumen in cm³
 Filterporosität: 0,01µ Restölgehalt: 0,01 mg/m³
 Staubabscheidung: >0,01 µ / 99,999%



Zubehör MULTIBLOCK Baugröße 5

443EB5ZW55	ZW.55	Befestigungswinkel mit zwei Schrauben M5x75 DIN 912
------------	-------	---

Art.-Nr.	Typ	Bezeichnung	Bgr.
443E9DM2	DM 2	Differenzdruckmanometer (nur für Vor-, Feinfilter und Aktivkohlefilterfilter)	1,2,4,5

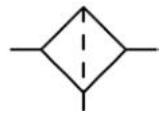


Aktivkohlefilter 0,005µm, MULTIBLOCK

- * hoher Wirkungsgrad der Abscheidung von gasförmigen Ölbestandteilen
- * Filterung von Aromen
- * Vorfiltration wird empfohlen
- * austauschbarer Filtereinsatz
- * Restölgehalt 0,005mg/m²

Bauart:	Aktivkohlefilter
Medium:	Druckluft, neutrale Gase
Temperatur:	-10°C bis +60°C
Befestigungsart:	Winkel, 2 Durchgangsbohrungen (nicht FA00 & FA01) Leitungseinbau (nur bei FA00 und FA01)
Kondensatentleerung:	Standardmäßig ohne Ablass
Einbaulage:	vertikal, Ablassventil unten

Durchflusswertmessung:
Eingangsdruck Pe = 8 bar
Regler auf Pa = 6 bar eingeregelt
Bei Druckluftabnahme und Druckabfall von 6 bar auf 5 bar (Delta P = 1 bar).

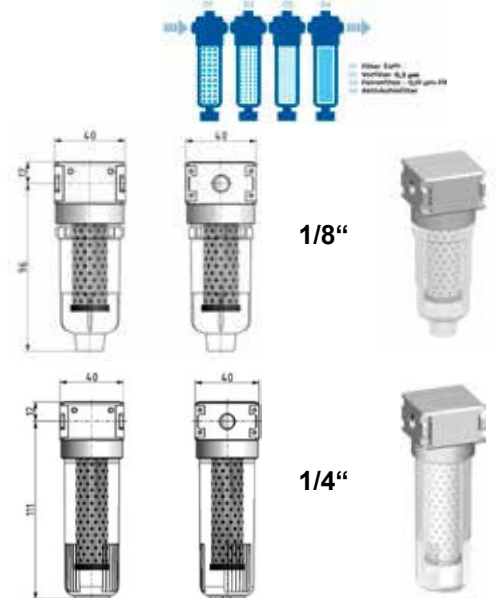


Baugröße	Filterfeinheit	Behältervolumen Filter-Kondensat
0	5µm	16cm ³
1	5µm	25cm ³
3	5µm	50cm ³
4	5µm	87cm ³
5	40µm (8µm)	125cm ³

Aktivkohlefilter MULTIBLOCK Baugröße 0 mit PC-Behälter ohne Ablass

Art.-Nr.	Typ	G Bgr.	A	l/min	Baugröße
44352510	DFB-A-1/8-00		16	310	0
44352520	DFB-A-1/4-01		16	380	0

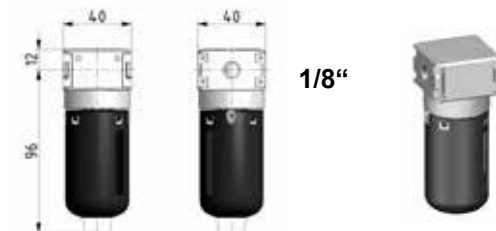
Eingangsdruck P1: 0 bis 16 bar
Filterporosität: 0,005µ
Restölgehalt: 0,005 mg/m³ A = Behältervolumen in cm³



Aktivkohlefilter MULTIBLOCK Baugröße 0 mit PC-Behälter und Schutzkorb ohne Ablass

Art.-Nr.	Typ	G Bgr.	A	l/min	Baugröße
44352520B	DFB-A-1/8-01B		16	310	0

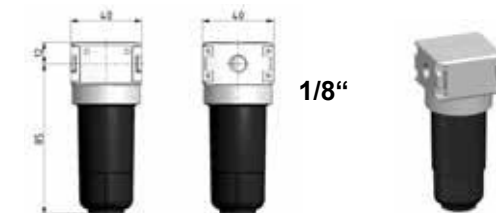
Eingangsdruck P1: 0 bis 16 bar
Filterporosität: 0,005µ
Restölgehalt: 0,005 mg/m³ A = Behältervolumen in cm³



Aktivkohlefilter MULTIBLOCK Baugröße 0 mit Metallbehälter ohne Ablass

Art.-Nr.	Typ	G Bgr.	A	l/min	Baugröße
44352510M	DFB-A-1/8-00M		16	310	0
44352520M	DFB-A-1/4-01M		16	380	0

Eingangsdruck P1: 0 bis 20 bar
Filterporosität: 0,005µ
Restölgehalt: 0,005 mg/m³ A = Behältervolumen in cm³



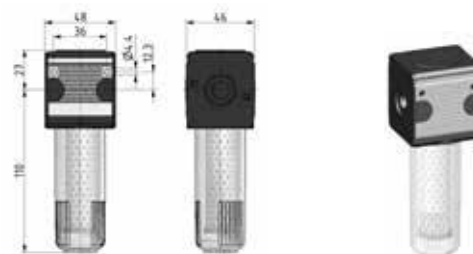
Zubehör MULTIBLOCK Baugröße 0

443EB0ZW00	ZW.00-1	Koppelpaket für die Wandmontage (Kunststoff)
------------	---------	--



Aktivkohlefilter MULTIBLOCK Baugröße 1 mit PC-Behälter ohne Ablass

Art.-Nr.	Typ	G Bgr.	A	l/min	Bau- größe
44352530	DFB-A-1/4-11		25	380	1
Eingangsdruck P1:		0 bis 16 bar			
Filterporosität:		0,005 μ			
Restölgehalt:		0,005 mg/m ³ A = Behältervolumen in cm ³			



Aktivkohlefilter MULTIBLOCK Baugröße 1 mit PC-Behälter und Schutzkorb Metall ohne Ablass

Art.-Nr.	Typ	G Bgr.	A	l/min	Bau- größe
44352530B	DFB-A-1/4-11B		25	380	1
Eingangsdruck P1:		0 bis 16 bar			
Filterporosität:		0,005 μ			
Restölgehalt:		0,005 mg/m ³ A = Behältervolumen in cm ³			



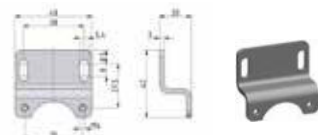
Aktivkohlefilter MULTIBLOCK Baugröße 1 mit Metallbehälter ohne Ablass

Art.-Nr.	Typ	G Bgr.	A	l/min	Bau- größe
44352530H	DFB-A-1/4-11H		25	380	1
Eingangsdruck P1:		0 bis 20 bar			
Filterporosität:		0,005 μ			
Restölgehalt:		0,005 mg/m ³ A = Behältervolumen in cm ³			



Zubehör MULTIBLOCK Baugröße 1

Art.-Nr.	Typ	Beschreibung	Bgr.
443E1ZW11	ZW.11-1	Befestigungswinkel mit zwei Schrauben M4x50 DIN 912	1



Aktivkohlefilter MULTIBLOCK Baugröße 3 mit PC-Behälter ohne Ablass

Art.-Nr.	Typ	G Bgr.	A	l/min	Bau- größe
44352540	DFB-A-1/2-33		50	1500	3
Eingangsdruck P1:		0 bis 16 bar			
Filterporosität:		0,005 μ			
Restölgehalt:		0,005 mg/m ³ A = Behältervolumen in cm ³			



Aktivkohlefilter MULTIBLOCK Baugröße 3 mit PC-Behälter und Schutzkorb Metall ohne Ablass

Art.-Nr.	Typ	G Bgr.	A	l/min	Baugröße
44352540B	DFB-A-1/2-33B		50	1500	3
Eingangsdruck P1:		0 bis 16 bar			
Filterporosität:		0,005 μ			
Restölgehalt:		0,005 mg/m ³ A = Behältervolumen in cm ³			



Aktivkohlefilter MULTIBLOCK Baugröße 3 mit Metallbehälter (max. 20bar) ohne Ablass

Art.-Nr.	Typ	G Bgr.	A	l/min	Baugröße
44352540H	DFB-A-1/2-33H		50	1500	3
Eingangsdruck P1:		0 bis 20 bar			
Filterporosität:		0,005 μ			
Restölgehalt:		0,005 mg/m ³ A = Behältervolumen in cm ³			



Aktivkohlefilter MULTIBLOCK Baugröße 3 mit langem Metallbehälter (max. 20bar) ohne Ablass

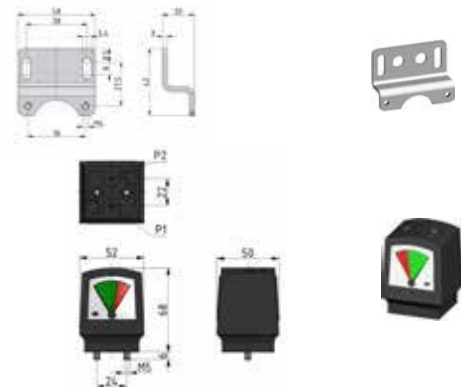
Art.-Nr.	Typ	G Bgr.	A	l/min	Baugröße
44352540M	DFB-A-1/2-33M		130	1850	3
Eingangsdruck P1:		0 bis 20 bar			
Filterporosität:		0,005 μ			
Restölgehalt:		0,005 mg/m ³ A = Behältervolumen in cm ³			



Zubehör MULTIBLOCK Baugröße 3

443EB3ZW33	ZW.33-1	Befestigungswinkel mit zwei Schrauben M5x75 DIN 912	3
------------	---------	---	---

Art.-Nr.	Typ	Bezeichnung	Bgr.
443E9DM2	DM 2	Differenzdruckmanometer (nur für Vor-, Feinfilter und Aktivkohlefilter)	1,2, 4,5



Aktivkohlefilter MULTIBLOCK Baugröße 4 mit PC-Behälter mit Schutzkorb mit Sichtanzeige ohne Ablass

Art.-Nr.	Typ	G Bgr.	A	l/min	Baugröße
44352550B	DFB-A-3/4-44B		87	3000	4
44352560B	DFB-A- 1 - 45B		87	3000	4

Eingangsdruck P1: 0 bis 16 bar
 Filterporosität: 0,005µ
 Restölgehalt: 0,005 mg/m³ A = Behältervolumen in cm³



Aktivkohlefilter MULTIBLOCK Baugröße 4 mit Metallbehälter mit Sichtanzeige ohne Ablass

Art.-Nr.	Typ	G Bgr.	A	l/min	Baugröße
44352550H	DFB-A-3/4-44H		87	3000	4
44352560H	DFB-A- 1 - 45H		87	3000	4

Eingangsdruck P1: 0 bis 20 bar
 Filterporosität: 0,005µ
 Restölgehalt: 0,005 mg/m³ A = Behältervolumen in cm³



Zubehör MULTIBLOCK Baugröße 4

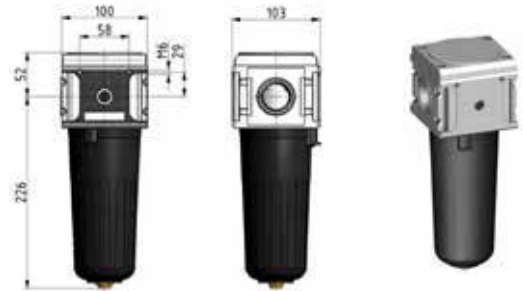
443EB4ZW45	ZW.45	Befestigungswinkel mit zwei Schrauben M6x12 DIN 912
------------	-------	---



Aktivkohlefilter MULTIBLOCK Baugröße 5 mit Metallbehälter (max. 20bar) ohne Ablass

Art.-Nr.	Typ	G Bgr.	A	l/min	Baugröße
44352570M	DFB-A-3/4-54M		150	4000	5

Eingangsdruck P1: 0 bis 20 bar
 Filterporosität: 0,005µ
 Restölgehalt: 0,005 mg/m³ A = Behältervolumen in cm³



Aktivkohlefilter MULTIBLOCK Baugröße 5 mit Metallbehälter (max. 20bar) ohne Ablass

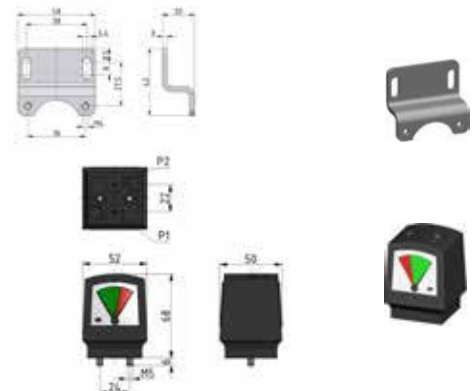
Art.-Nr.	Typ	G Bgr.	A	l/min	Baugröße
44352580M	DFB-A-1-55M		130	5500	5

Eingangsdruck P1: 0 bis 20 bar
 Filterporosität: 0,005µ
 Restölgehalt: 0,005 mg/m³ A = Behältervolumen in cm³



Zubehör MULTIBLOCK Baugröße 5

443EB5ZW55	ZW.55	Befestigungswinkel mit zwei Schrauben M5x75 DIN 912	5
------------	-------	---	---



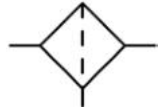
Art.-Nr.	Typ	Bezeichnung	Bgr.
443E9DM2	DM 2	Differenzdruckmanometer (nur für Vor-, Feinfilter und Aktivkohlefilter)	1,2, 4,5

Standard-Serie

Druckluftfilter, STANDARD

- * zentrifugal-Prinzip-Sinterfilter
- * hoher Durchfluss und Wirkungsgrad der Schmutz- und Kondensatabscheidung
- * austauschbarer Filtereinsatz
- * Filterfeinheit 5µm
- * verschiedene Behälter- und Kondensatablassvarianten möglich
- * Anschlussgröße bis G3"

Durchflusswertmessung:
Eingangsdruck $P_e = 8$ bar
Regler auf $P_a = 6$ bar eingeregelt
Bei Druckluftabnahme und Druckabfall von 6 bar auf 5 bar ($\Delta P = 1$ bar).

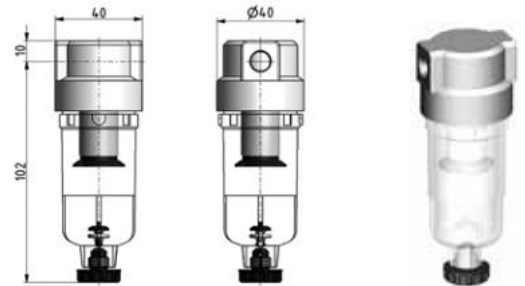


Bauart:	Zentrifugalkraft-Prinzip Sinterfilter
Medium:	Druckluft, neutrale Gase
Temperatur:	max. 60°C
Eingangsdruck:	Pe max. 16 bar Pe max. 20 bar mit Metallbehälter (nur Bgr. 0) Pe max. 25 bar mit Metallbehälter (Bgr. 2,3,5,8,9) Pe min. 1,5 bar bei halb- und vollautomatischer Entleerung (nur Bgr. 2,3,5,8,9)
Befestigungsart:	Leitungseinbau (nur Bgr. 0) Winkel (nur Bgr. 3) 2 Durchgangsbohrungen (nur Bgr. 5,8,9)
Kondensatentleerung:	halbautomatisch Standard HA4 (nur Bgr. 0) manuell Standard
Einbaulage:	vertikal, Ablassventil unten

Druckluftfilter, STANDARD Baugröße 0 mit PC-Behälter und halbautomatischem Kondensatablass

Art.-Nr.	Typ G Bgr	A	l/min	bar	Baugröße
44303300	DFS-1/8-00	16	800	0-10	0
44303340	DFS-1/4-01	16	800	0-10	0

Eingangsdruck P1: 1,5 bis 16 bar
Filterporosität: 5µ
A = Behältervolumen in cm³



Druckluftfilter, STANDARD Baugröße 0 mit Metallbehälter ohne Sichtanzeige und halbautomatischem Kondensatablass

Art.-Nr.	Typ G Bgr	A	l/min	bar	Baugröße
44303300M	DFS-1/8-00M	16	800	0-10	0
44303340M	DFS-1/4-01M	16	800	0-10	0

Eingangsdruck P1: 1,5 bis 16 bar
Filterporosität: 5µ
A = Behältervolumen in cm³



Druckluftfilter, STANDARD Baugröße 1 mit PC-Behälter und halbautomatischem Kondensatablass

Art.-Nr.	Typ G Bgr	A	l/min	bar	Baugröße
44303360	DFS-1/4-11	35	800	0-16	1
44303380	DFS-3/8-12	35	800	0-16	1

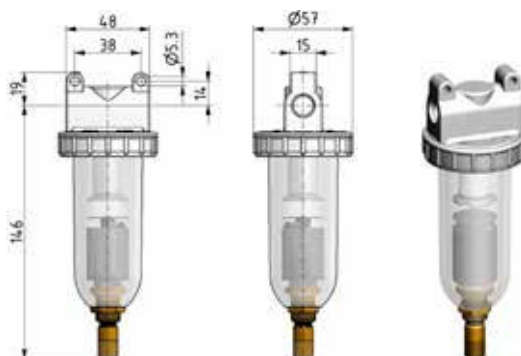
Eingangsdruck P1: 1,5 bis 16 bar
Filterporosität: 5µ
A = Behältervolumen in cm³



Druckluftfilter, STANDARD Baugröße 1 mit PC-Behälter und vollautomatischem Kondensatablass NO

Art.-Nr.	Typ G Bgr	A	l/min	bar	Bau- größe
44303360AM	DFS-1/4-11AM	35	800	0-16	1
44303380AM	DFS-3/8-12AM	35	800	0-16	1

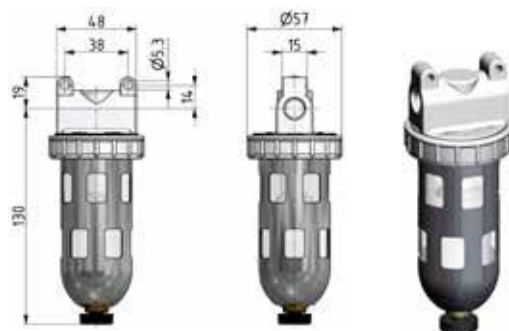
Eingangsdruck P1: 1,5 bis 16 bar
 Filterporosität: 5µ
 A = Behältervolumen in cm³



Druckluftfilter, STANDARD Baugröße 1 mit PC-Behälter mit Schutzkorb Metall und halbautomatischem Kondensatablass

Art.-Nr.	Typ G Bgr	A	l/min	bar	Bau- größe
44303360B	DFS-1/4-11B	35	800	0-16	1
44303380B	DFS-3/8-12B	35	800	0-16	1

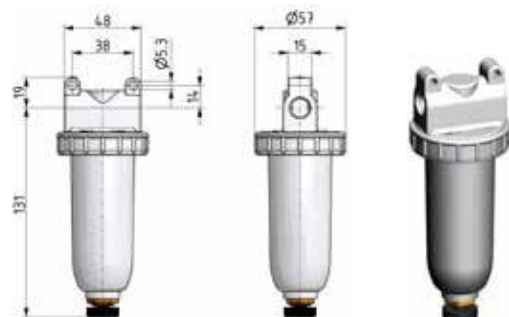
Eingangsdruck P1: 1,5 bis 16 bar
 Filterporosität: 5µ
 A = Behältervolumen in cm³



Druckluftfilter, STANDARD Baugröße 1 mit Metallbehälter ohne Sichtanzeige und halbautomatischem Kondensatablass

Art.-Nr.	Typ G Bgr	A	l/min	bar	Bau- größe
44303360M	DFS-1/4-11M	35	800	0-16	1
44303380M	DFS-3/8-12M	35	800	0-16	1

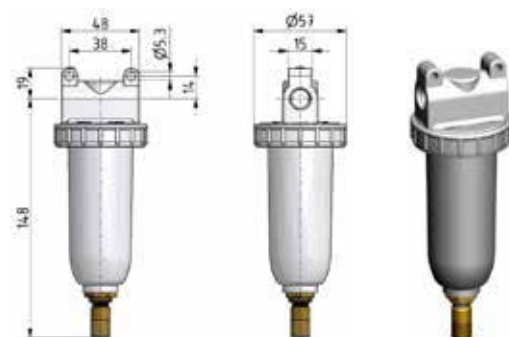
Eingangsdruck P1: 1,5 bis 25 bar
 Filterporosität: 5µ
 A = Behältervolumen in cm³



Druckluftfilter, STANDARD Baugröße 1 mit Metallbehälter ohne Sichtanzeige und vollautomatischem Kondensatablass NO

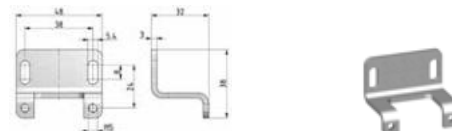
Art.-Nr.	Typ G Bgr	A	l/min	bar	Bau- größe
44303360MAM	DFS-1/4-11MAM	35	800	1,5-16	1
44303380MAM	DFS-3/8-12MAM	35	800	1,5-16	1

Eingangsdruck P1: 1,5 bis 16 bar
 Filterporosität: 5µ
 A = Behältervolumen in cm³



Zubehör STANDARD Baugröße 1

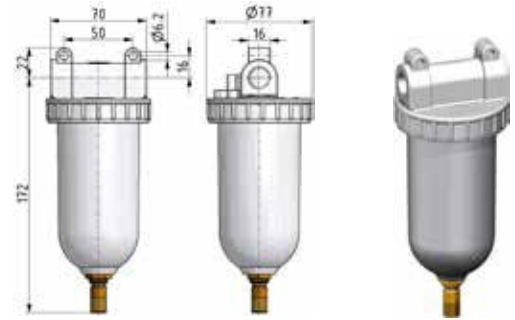
443E1ZW10	ZW.10-1	Befestigungswinkel mit zwei Schrauben M5x20 DIN84	1
-----------	---------	---	---



**Druckluftfilter, STANDARD Baugröße 2
mit Metallbehälter ohne Sichtanzeige
und vollautomatischem Kondensatablass NO**

Art.-Nr.	Typ G Bgr	A	l/min	bar	Bau- größe
44303400MAM	DFS-3/8-22MAM	50	3100	1,5-16	2
44303440MAM	DFS-1/2-23MAM	50	3100	1,5-16	2

Eingangsdruck P1: 1,5 bis 16 bar
 Filterporosität: 40µ
 A = Behältervolumen in cm³



Zubehör STANDARD Baugröße 2

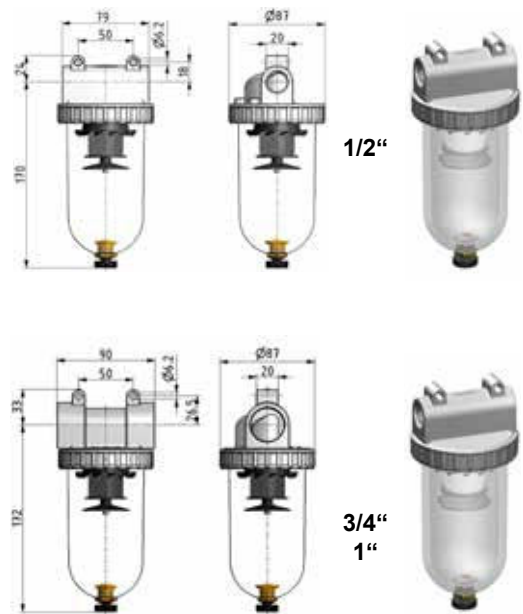
443E3ZW30		Befestigungswinkel mit zwei Schrauben M6x25 DIN84	2,3
-----------	--	---	-----



**Druckluftfilter, STANDARD Baugröße 3
mit PC-Behälter
und halbautomatischem Kondensatablass**

Art.-Nr.	Typ G Bgr	A	l/min	bar	Bau- größe
44303460	DFS-1/2-33	65	4000	1,5-16	3
44303480	DFS-3/4-34	65	4000	1,5-16	3
44303500	DFS- 1 -35	65	4000	1,5-16	3

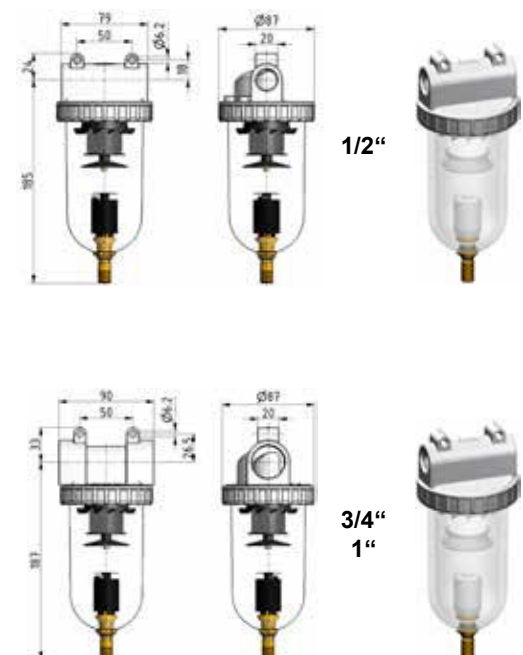
Eingangsdruck P1: 1,5 bis 16 bar
 Filterporosität: 5µ
 A = Behältervolumen in cm³



**Druckluftfilter, STANDARD Baugröße 3
mit PC-Behälter
und vollautomatischem Kondensatablass NO**

Art.-Nr.	Typ G Bgr	A	l/min	bar	Bau- größe
44303460AM	DFS-1/2-33AM	65	4000	1,5-16	3
44303480AM	DFS-3/4-34AM	65	4000	1,5-16	3
44303500AM	DFS- 1 -35AM	65	4000	1,5-16	3

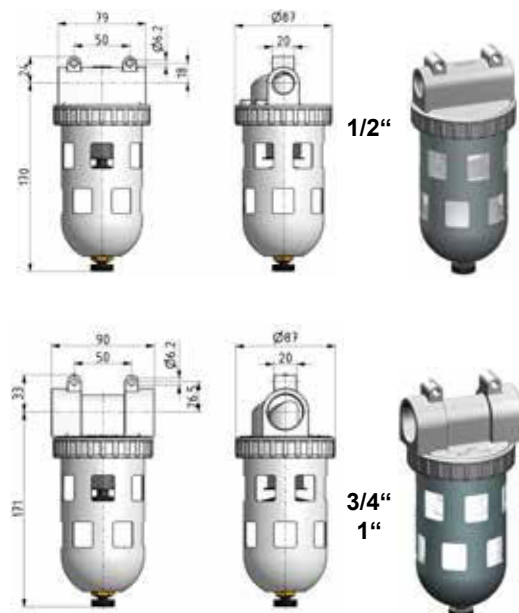
Eingangsdruck P1: 1,5 bis 16 bar
 Filterporosität: 5µ
 A = Behältervolumen in cm³



Druckluftfilter, STANDARD Baugröße 3
mit PC-Behälter mit Schutzkorb Metall
und halbautomatischem Kondensatablass

Art.-Nr.	Typ G Bgr	A	l/min	bar	Bau- größe
44303460B	DFS-1/2-33B	65	4000	1,5-16	3
44303480B	DFS-3/4-34B	65	4000	1,5-16	3
44303500B	DFS- 1 -35B	65	4000	1,5-16	3

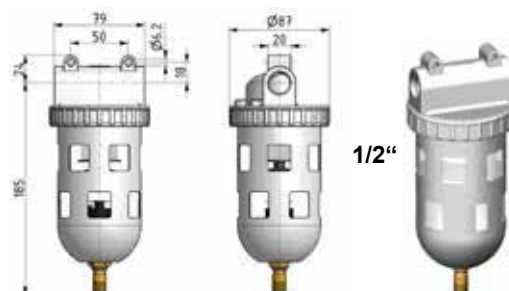
Eingangsdruck P1: 1,5 bis 16 bar
Filterporosität: 5µ
A = Behältervolumen in cm³



Druckluftfilter, STANDARD Baugröße 3
mit PC-Behälter mit Schutzkorb Metall
und vollautomatischem Kondensatablass NO

Art.-Nr.	Typ G Bgr	A	l/min	bar	Bau- größe
44303460BAM	DFS-1/2-33BAM	65	4000	1,5-16	3

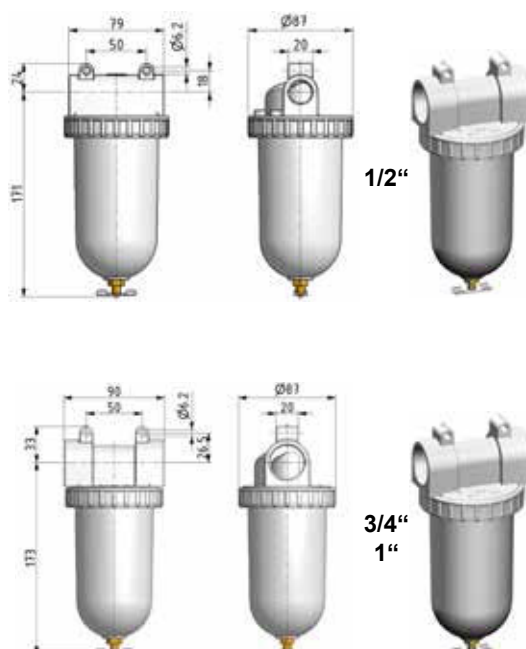
Eingangsdruck P1: 1,5 bis 16 bar
Filterporosität: 5µ
A = Behältervolumen in cm³



Druckluftfilter, STANDARD Baugröße 3
mit Metallbehälter ohne Sichtanzeige
und manuellem Kondensatablass

Art.-Nr.	Typ G Bgr	A	l/min	bar	Bau- größe
44303460MMAN	DFS-1/2-33MMAN	65	4000	1,5-25	3
44303480MMAN	DFS-3/4-34MMAN	65	4000	1,5-25	3
44303500MMAN	DFS- 1 -35MMAN	65	4000	1,5-25	3

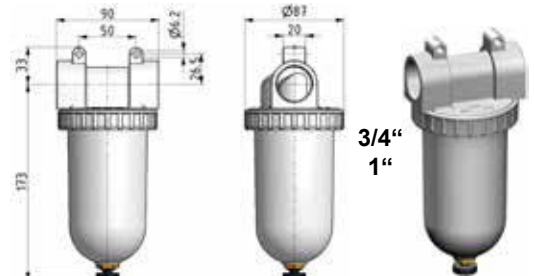
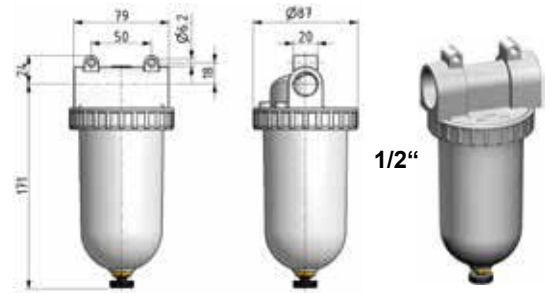
Eingangsdruck P1: 1,5 bis 25 bar
Filterporosität: 5µ
A = Behältervolumen in cm³



**Druckluftfilter, STANDARD Baugröße 3
mit Metallbehälter ohne Sichtanzeige
und halbautomatischem Kondensatablass**

Art.-Nr.	Typ G Bgr	A	l/min	bar	Baugröße
44303460M	DFS-1/2-33M	65	4000	1,5-25	3
44303480M	DFS-3/4-34M	65	4000	1,5-25	3
44303500M	DFS- 1 -35M	65	4000	1,5-25	3

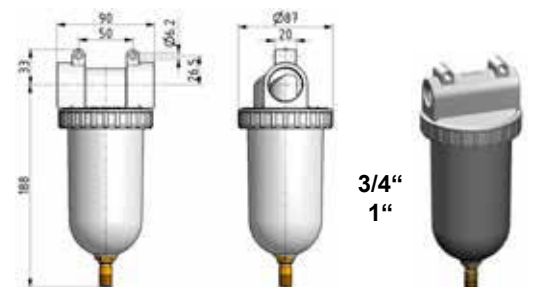
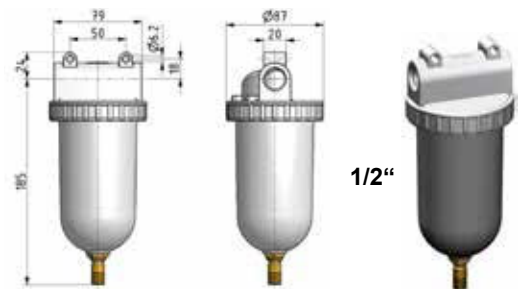
Eingangsdruck P1: 1,5 bis 25 bar
 Filterporosität: 5µ
 A = Behältervolumen in cm³



**Druckluftfilter, STANDARD Baugröße 3
mit Metallbehälter ohne Sichtanzeige
und vollautomatischem Kondensatablass NO**

Art.-Nr.	Typ G Bgr	A	l/ MAMin	bar	Baugröße
44303460MAM	DFS-1/2-33MAM	65	4000	1,5-25	3
44303480MAM	DFS-3/4-34MAM	65	4000	1,5-25	3
44303500MAM	DFS- 1 -35MAM	65	4000	1,5-25	3

Eingangsdruck P1: 1,5 bis 16 bar
 Filterporosität: 5µ
 A = Behältervolumen in cm³



Zubehör STANDARD Baugröße 3

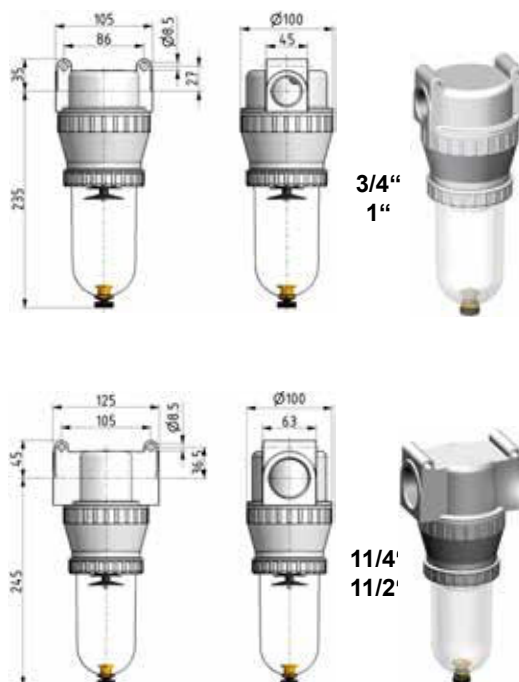
443E3ZW30	ZW.30	Befestigungswinkel mit zwei Schrauben M6x25 DIN84	2,3
-----------	-------	---	-----



Druckluftfilter, STANDARD Baugröße 5 mit PC-Behälter und halbautomatischem Kondensatablass

Art.-Nr.	Typ G Bgr	A	l/min	bar	Bau- größe
44303520	DFS-3/4-54	300	12500	1,5-16	5
44303540	DFS- 1 -55	300	12500	1,5-16	5
44303560	DFS-11/4 -56	300	12500	1,5-16	5
44303580	DFS-11/2 -57	300	12500	1,5-16	5

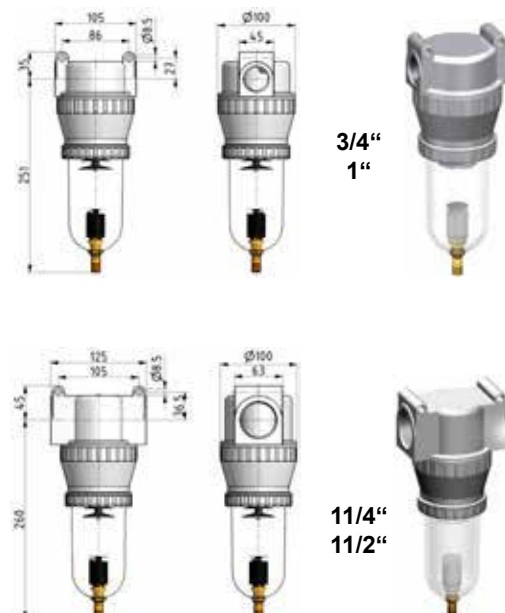
Eingangsdruck P1: 1,5 bis 16 bar
 Filterporosität: 40 µ (mit 8 µm erhältlich)
 A = Behältervolumen in cm³



Druckluftfilter, STANDARD Baugröße 5 mit PC-Behälter und vollautomatischem Kondensatablass NO

Art.-Nr.	Typ G Bgr	A	l/min	bar	Bau- größe
44303520AM	DFS-3/4-54AM	300	12500	1,5-16	5
44303540AM	DFS- 1 -55AM	300	12500	1,5-16	5
44303560AM	DFS-11/4 -56AM	300	12500	1,5-16	5
44303580AM	DFS-11/2 -57AM	300	12500	1,5-16	5

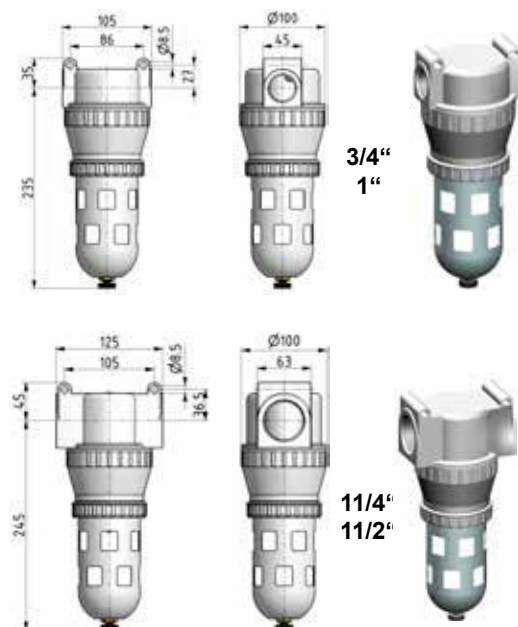
Eingangsdruck P1: 1,5 bis 16 bar
 Filterporosität: 40 µ (mit 8 µm erhältlich)
 A = Behältervolumen in cm³



Druckluftfilter, STANDARD Baugröße 5 mit PC-Behälter mit Schutzkorb Metall und halbautomatischem Kondensatablass

Art.-Nr.	Typ G Bgr	A	l/min	bar	Bau- größe
44303520B	DFS-3/4-54B	300	12500	1,5-16	5
44303540B	DFS- 1 -55B	300	12500	1,5-16	5
44303560B	DFS-11/4 -56B	300	12500	1,5-16	5
44303580B	DFS-11/2 -57B	300	12500	1,5-16	5

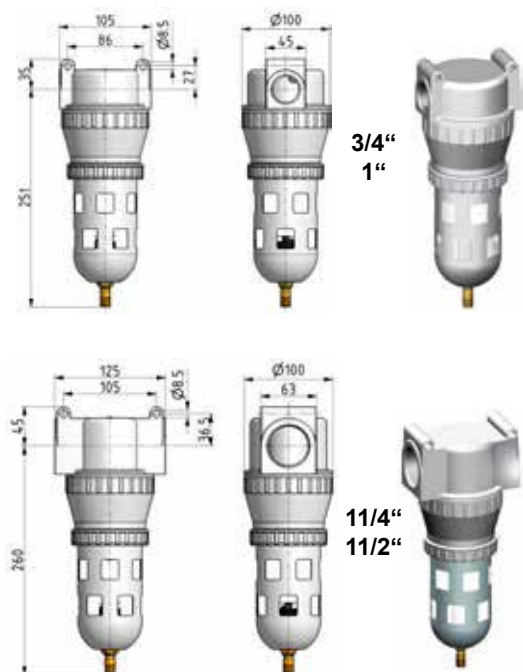
Eingangsdruck P1: 1,5 bis 16 bar
 Filterporosität: 40 µ (mit 8 µm erhältlich)
 A = Behältervolumen in cm³



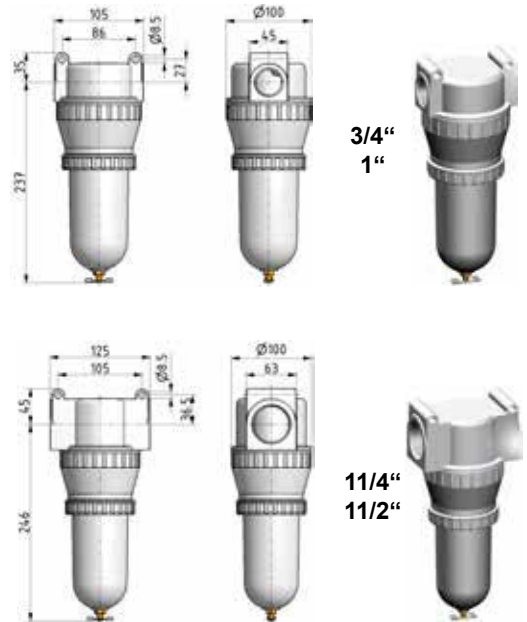
Druckluftfilter, STANDARD Baugröße 5 mit PC-Behälter mit Schutzkorb Metall und vollautomatischem Kondensatablass NO

Art.-Nr.	Typ G Bgr	A	l/min	bar	Bau- größe
44303520BAM	DFS-3/4-54BAM	300	12500	1,5-16	5
44303540BAM	DFS- 1 -55BAM	300	12500	1,5-16	5
44303560BAM	DFS-11/4 -56BAM	300	12500	1,5-16	5
44303580BAM	DFS-11/2 -57BAM	300	12500	1,5-16	5

Eingangsdruck P1: 1,5 bis 16 bar
 Filterporosität: 40 µ (mit 8 µm erhältlich)
 A = Behältervolumen in cm³



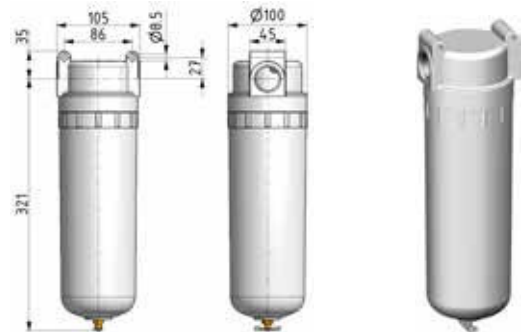
Druckluftfilter, STANDARD Baugröße 5
mit Metallbehälter ohne Sichtanzeige
und manuellem Kondensatablass



Art.-Nr.	Typ G Bgr	A	l/min	bar	Bau- größe
44303540MMAN	DFS- 1 - 55MMAN	300	12500	1,5-25	5
44303560MMAN	DFS-11/4-56MMAN	300	12500	1,5-25	5
44303580MMAN	DFS-11/2-57MMAN	300	12500	1,5-25	5

Eingangsdruck P1: 1,5 bis 25 bar
 Filterporosität: 40 µ (mit 8 µ erhältlich)
 A = Behältervolumen in cm³

Druckluftfilter, STANDARD Baugröße 5
mit Metallbehälter ohne Sichtanzeige
und manuellem Kondensatablass



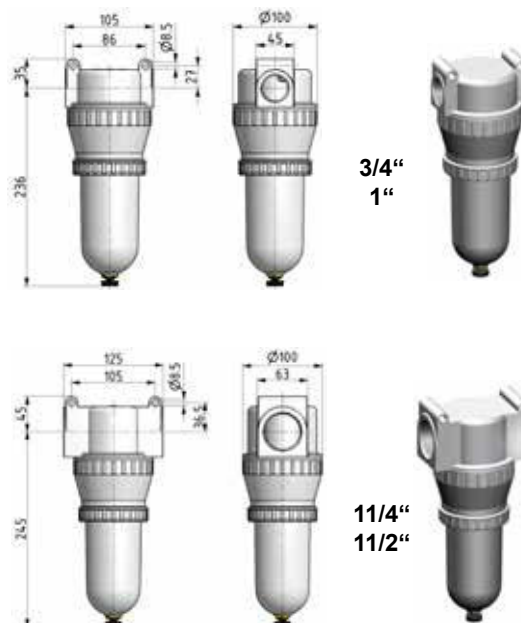
Art.-Nr.	Typ G Bgr	A	l/min	bar	Bau- größe
44303540MLMAN	DFS- 1-55MLMAN	1500	12500	1,5-16	5

Eingangsdruck P1: 1,5 bis 25 bar
 Filterporosität: 40 µ (mit 8 µ erhältlich)
 A = Behältervolumen in cm³

Druckluftfilter, STANDARD Baugröße 5 mit Metallbehälter ohne Sichtanzeige und halbautomatischem Kondensatablass

Art.-Nr.	Typ G Bgr	A	l/min	bar	Bau- größe
44303520M	DFS-3/4-54M	300	12500	1,5-25	5
44303540M	DFS- 1 -55M	300	12500	1,5-25	5
44303560M	DFS-11/4 -56M	300	12500	1,5-25	5
44303580M	DFS-11/2 -57M	300	12500	1,5-25	5

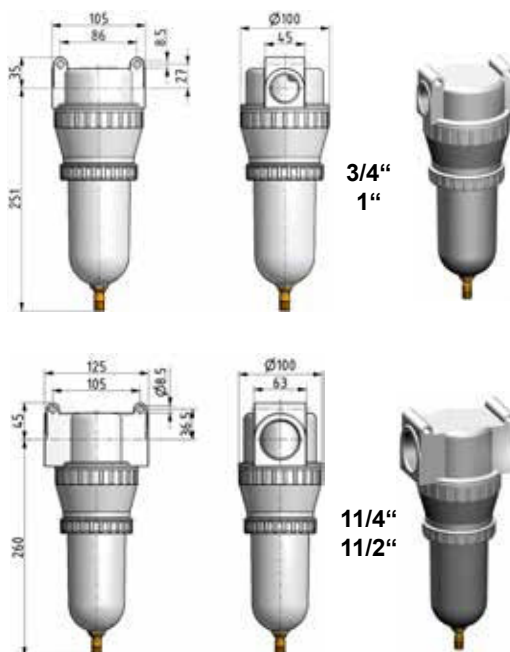
Eingangsdruck P1: 1,5 bis 25 bar
 Filterporosität: 40 µ (mit 8 µm erhältlich)
 A = Behältervolumen in cm³



Druckluftfilter, STANDARD Baugröße 5 mit Metallbehälter ohne Sichtanzeige und vollautomatischem Kondensatablass NO

Art.-Nr.	Typ G Bgr	A	l/min	bar	Bau- größe
44303520MAM	DFS-3/4-54MAM	300	12500	1,5-16	5
44303540MAM	DFS- 1 -55MAM	300	12500	1,5-16	5
44303560MAM	DFS-11/4 -56MAM	300	12500	1,5-16	5
44303580MAM	DFS-11/2 -57MAM	300	12500	1,5-16	5

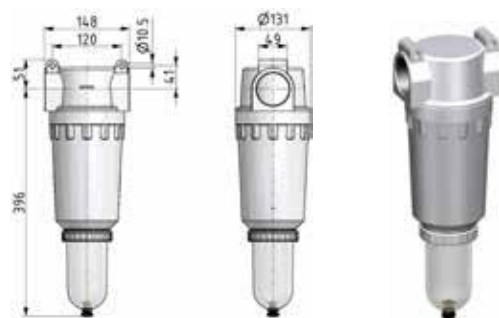
Eingangsdruck P1: 1,5 bis 25 bar
 Filterporosität: 40 µ (mit 8 µm erhältlich)
 A = Behältervolumen in cm³



Druckluftfilter, STANDARD Baugröße 8 mit PC-Behälter und halbautomatischem Kondensatablass

Art.-Nr.	Typ G Bgr	A	l/min	bar	Bau- größe
44303550	DFS-11/4-86	300	30000	1,5-16	8
44303560	DFS-11/2-87	300	30000	1,5-16	8
44303570	DFS- 2 -88	300	30000	1,5-16	8

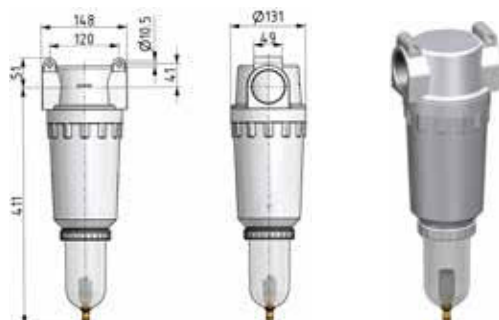
Eingangsdruck P1: 1,5 bis 16 bar
 Filterporosität: 60µ
 A = Behältervolumen in cm³



Druckluftfilter, STANDARD Baugröße 8 mit PC-Behälter und vollautomatischem Kondensatablass NO

Art.-Nr.	Typ G Bgr	A	l/min	bar	Bau- größe
44303550AM	DFS-11/4-86AM	300	30000	1,5-16	8
44303560AM	DFS-11/2-87AM	300	30000	1,5-16	8
44303570AM	DFS- 2 -88AM	300	30000	1,5-16	8

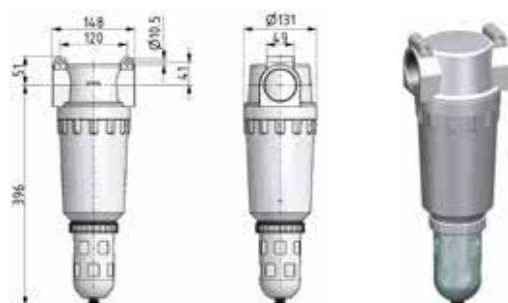
Eingangsdruck P1: 1,5 bis 16 bar
 Filterporosität: 60 µ (mit 5 µm erhältlich)
 A = Behältervolumen in cm³



Druckluftfilter, STANDARD Baugröße 8 mit PC-Behälter mit Schutzkorb Metall und halbautomatischem Kondensatablass

Art.-Nr.	Typ G Bgr	A	l/min	bar	Bau- größe
44303560B	DFS-11/2-87B	300	30000	1,5-16	8
44303570B	DFS- 2 -88B	300	30000	1,5-16	8

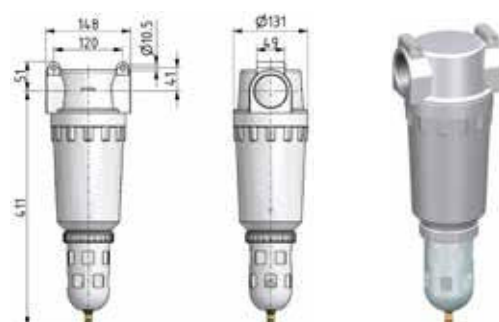
Eingangsdruck P1: 1,5 bis 16 bar
 Filterporosität: 60 µ (mit 5 µm erhältlich)
 A = Behältervolumen in cm³



Druckluftfilter, STANDARD Baugröße 8 mit PC-Behälter mit Schutzkorb Metall und vollautomatischem Kondensatablass NO

Art.-Nr.	Typ G Bgr	A	l/min	bar	Bau- größe
44303560BAM	DFS-11/2-87BAM	300	30000	1,5-16	8
44303570BAM	DFS- 2 -88BAM	300	30000	1,5-16	8

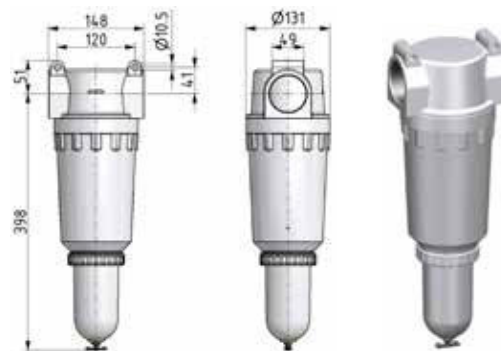
Eingangsdruck P1: 1,5 bis 16 bar
 Filterporosität: 60 µ (mit 5 µm erhältlich)
 A = Behältervolumen in cm³



Druckluftfilter, STANDARD Baugröße 8 mit Metallbehälter ohne Sichtanzeige und manuellem Kondensatablass

Art.-Nr.	Typ G Bgr	A	l/min	bar	Bau- größe
44303550MMAN	DFS-11/4-86MMAN	300	30000	1,5-20	8
44303560MMAN	DFS-11/2-87MMAN	300	30000	1,5-20	8
44303570MMAN	DFS- 2 -88MMAN	300	30000	1,5-20	8

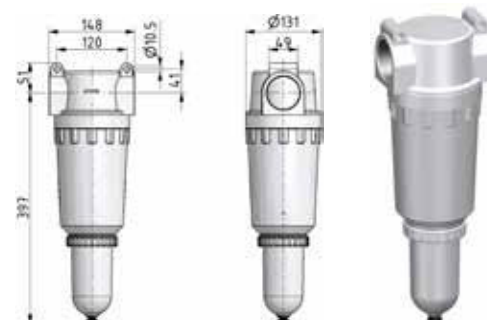
Eingangsdruck P1: 1,5 bis 20 bar
 Filterporosität: 60 µ (mit 5 µm erhältlich)
 A = Behältervolumen in cm³



Druckluftfilter, STANDARD Baugröße 8 mit Metallbehälter ohne Sichtanzeige und halbautomatischem Kondensatablass

Art.-Nr.	Typ G Bgr	A	l/min	bar	Bau- größe
44303550M	DFS-11/4-86M	300	30000	1,5-20	8
44303560M	DFS-11/2-87M	300	30000	1,5-20	8
44303570M	DFS- 2 -88M	300	30000	1,5-20	8

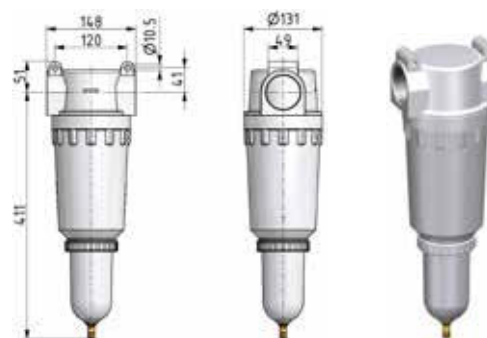
Eingangsdruck P1: 1,5 bis 20 bar
 Filterporosität: 60 µ (mit 5 µm erhältlich)
 A = Behältervolumen in cm³



Druckluftfilter, STANDARD Baugröße 8 mit Metallbehälter ohne Sichtanzeige und vollautomatischem Kondensatablass NO

Art.-Nr.	Typ G Bgr	A	l/min	bar	Bau- größe
44303550MAM	DFS-11/4-86MAM	300	30000	1,5-16	8
44303560MAM	DFS-11/2-87MAM	300	30000	1,5-16	8
44303570MAM	DFS- 2 -88MAM	300	30000	1,5-16	8

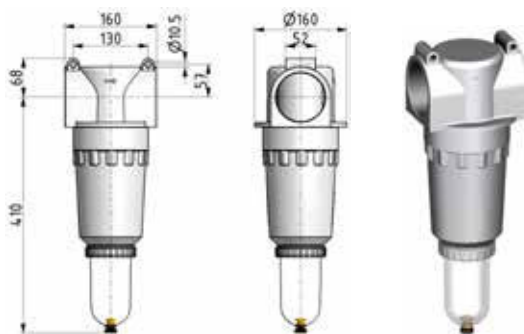
Eingangsdruck P1: 1,5 bis 16 bar
 Filterporosität: 60 µ (mit 5 µm erhältlich)
 A = Behältervolumen in cm³



Druckluftfilter, STANDARD Baugröße 9 mit PC-Behälter und halbautomatischem Kondensatablass

Art.-Nr.	Typ G Bgr	A	l/min	bar	Bau- größe
44303580	DFS-21/2-98	400	40000	1,5-16	9
44303590	DFS- 3 - 99	400	40000	1,5-16	9

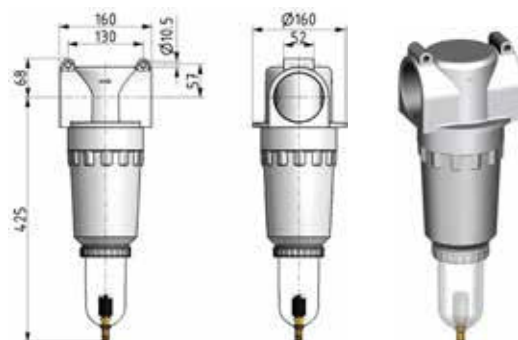
Eingangsdruck P1: 1,5 bis 16 bar
 Filterporosität: 60 µ (mit 5 µm erhältlich)
 A = Behältervolumen in cm³



Druckluftfilter, STANDARD Baugröße 9 mit PC-Behälter und vollautomatischem Kondensatablass NO

Art.-Nr.	Typ G Bgr	A	l/min	bar	Bau- größe
44303580AM	DFS-21/2-98AM	400	40000	1,5-16	9
44303590AM	DFS- 3 - 99AM	400	40000	1,5-16	9

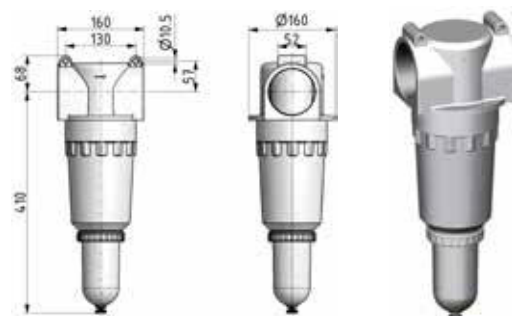
Eingangsdruck P1: 1,5 bis 16 bar
 Filterporosität: 60 µ (mit 5 µm erhältlich)
 A = Behältervolumen in cm³



Druckluftfilter, STANDARD Baugröße 9 mit Metallbehälter ohne Sichtanzeige und halbautomatischem Kondensatablass

Art.-Nr.	Typ G Bgr	A	l/min	bar	Bau- größe
44303580M	DFS-21/2-98M	400	40000	1,5-16	9
44303590M	DFS- 3 - 99M	400	40000	1,5-16	9

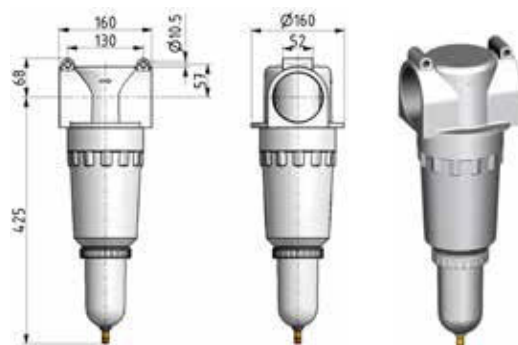
Eingangsdruck P1: 1,5 bis 16 bar
 Filterporosität: 60 µ (mit 5 µm erhältlich)
 A = Behältervolumen in cm³



Druckluftfilter, STANDARD Baugröße 9 mit Metallbehälter ohne Sichtanzeige und vollautomatischem Kondensatablass NO

Art.-Nr.	Typ G Bgr	A	l/min	bar	Bau- größe
44303580MAM	DFS-21/2-98MAM	400	40000	1,5-16	9
44303590MAM	DFS- 3 - 99MAM	400	40000	1,5-16	9

Eingangsdruck P1: 1,5 bis 16 bar
 Filterporosität: 60 µ (mit 5 µm erhältlich)
 A = Behältervolumen in cm³



Allgemeine Geschäftsbedingungen

§ 1 Geltung

- (1) Alle Lieferungen, Leistungen und Angebote des Verkäufers erfolgen ausschließlich aufgrund dieser Allgemeinen Geschäftsbedingungen. Diese sind Bestandteil aller Verträge, die der Verkäufer mit seinen Vertragspartnern (nachfolgend auch „Auftraggeber“ genannt) über die von ihm angebotenen Lieferungen oder Leistungen schließt. Sie gelten auch für alle zukünftigen Lieferungen, Leistungen oder Angebote an den Auftraggeber, selbst wenn sie nicht nochmals gesondert vereinbart werden.
- (2) Geschäftsbedingungen des Auftraggebers oder Dritter finden keine Anwendung, auch wenn der Verkäufer ihrer Geltung im Einzelfall nicht gesondert widerspricht. Selbst wenn der Verkäufer auf ein Schreiben Bezug nimmt, das Geschäftsbedingungen des Auftraggebers oder eines Dritten enthält oder auf solche verweist, liegt darin kein Einverständnis mit der Geltung jener Geschäftsbedingungen.

§ 2 Angebot und Vertragsabschluss

- (1) Alle Angebote des Verkäufers sind freibleibend und unverbindlich, sofern sie nicht ausdrücklich als verbindlich gekennzeichnet sind oder eine bestimmte Annahmefrist enthalten. Bestellungen oder Aufträge kann der Verkäufer innerhalb von vierzehn Tagen nach Zugang annehmen. Jeder Auftrag gilt erst mit durch schriftliche Bestätigung durch den Verkäufer oder bei möglicher unmittelbarer Versendung der Ware als angenommen.
- (2) Ergänzungen und Änderungen der getroffenen Vereinbarungen einschließlich dieser Allgemeinen Geschäftsbedingungen bedürfen zu ihrer Wirksamkeit der Schriftform. Mit Ausnahme von Geschäftsführern oder Prokuristen sind die Mitarbeiter des Verkäufers nicht berechtigt, hiervon abweichende mündliche Abreden zu treffen. Zur Wahrung der Schriftform genügt die Übermittlung per Telefax.
- (3) Angaben des Verkäufers zum Gegenstand der Lieferung oder Leistung (z.B. Gewichte, Maße, Beschriftungen, Belastbarkeit, Toleranzen und technische Daten) sowie unsere Darstellungen desselben (z.B. Zeichnungen und Abbildungen) sind nur annähernd maßgeblich, soweit nicht die Verwendbarkeit zum vertraglich vorgesehenen Zweck eine genaue Übereinstimmung voraussetzt. Sie sind keine garantierten Beschaffenheitsmerkmale, sondern Beschreibungen oder Kennzeichnungen der Lieferung oder Leistung. Handelsübliche Abweichungen und Abweichungen, die aufgrund rechtlicher Vorschriften erfolgen oder technische Verbesserungen darstellen, sowie die Ersetzung von Bauteilen durch gleichwertige Teile sind zulässig, soweit sie die Verwendbarkeit zum vertraglich vorgesehenen Zweck nicht beeinträchtigen.

§ 3 Preise und Zahlung

- (1) Die Preise gelten für den in den Auftragsbestätigungen aufgeführten Leistungs- und Lieferumfang. Mehr- oder Sonderleistungen werden gesondert berechnet. Die Preise verstehen sich in EURO ab Werk zuzüglich Verpackung, der gesetzlichen Mehrwertsteuer, bei Exportlieferungen Zoll sowie Gebühren und anderer öffentlicher Abgaben.
- (2) Es gilt ein Mindestauftragswert in Höhe von EUR 50,00 netto je Auftrag. Bei Nichterreichens dieses Auftragswertes ist der Verkäufer berechtigt, eine Bearbeitungsgebühr in Höhe von EUR 10,00 zu berechnen. Wahlweise behält sich der Verkäufer vor, die Auftragsmenge so zu ergänzen, dass der Mindestauftragswert erreicht wird.
- (3) Soweit den vereinbarten Preisen die Listenpreise des Verkäufers zugrunde liegen und die Lieferung erst mehr als vier Monate nach Vertragsschluss erfolgen soll, gelten die bei Lieferung gültigen Listenpreise des Verkäufers (gegebenenfalls abzüglich eines vereinbarten prozentualen oder festen Rabatts).
- (4) Rechnungsbeträge sind innerhalb von 8 Tagen unter Abzug von 2% Skonto oder innerhalb von dreißig Tagen ohne jeden Abzug zu bezahlen. Maßgebend für das Datum der Zahlung ist der Eingang beim Verkäufer. Schecks gelten erst nach Einlösung als Zahlung. Leistet der Auftraggeber bei Fälligkeit nicht, so sind die ausstehenden Beträge ab dem Tag der Fälligkeit mit 5% p. a. zu verzinsen; die Geltendmachung höherer Zinsen und weiterer Schäden im Falle des Verzugs bleibt unberührt.
- (5) Die Aufrechnung mit Gegenansprüchen des Auftraggebers oder die Zurückbehaltung von Zahlungen wegen solcher Ansprüche ist nur zulässig, soweit die Gegenansprüche unbestritten oder rechtskräftig festgestellt sind.
- (6) Der Verkäufer ist berechtigt, noch ausstehende Lieferungen oder Leistungen nur gegen Vorauszahlung oder Sicherheitsleistung auszuführen oder zu erbringen, wenn ihm nach Abschluss des Vertrages Umstände bekannt werden, welche die Kreditwürdigkeit des Auftraggebers wesentlich zu mindern geeignet sind und durch welche die Bezahlung der offenen Forderungen des Verkäufers durch den Auftraggeber aus dem jeweiligen Vertragsverhältnis (einschließlich aus anderen Einzelaufträgen, für die derselbe Rahmenvertrag gilt) gefährdet wird.

§ 4 Lieferung und Lieferzeit

- (1) Lieferungen erfolgen ab Werk.
- (2) Vom Verkäufer in Aussicht gestellte Fristen und Termine für Lieferungen und Leistungen gelten stets nur annähernd, es sei denn, dass ausdrücklich eine feste Frist oder ein fester Termin zugesagt oder vereinbart ist. Sofern Versendung vereinbart wurde, sind Lieferfristen und Liefertermine auf den Zeitpunkt der Übergabe an den Spediteur, Frachtführer oder sonst mit dem Transport beauftragten Dritten.
- (3) Der Verkäufer kann – unbeschadet seiner Rechte aus Verzug des Auftraggebers – vom Auftraggeber eine Verlängerung von Liefer- und Leistungsfristen oder eine Verschiebung von Liefer- und Leistungsterminen um den Zeitraum verlangen, in dem der Auftraggeber seinen vertraglichen Verpflichtungen dem Verkäufer gegenüber nicht nachkommt.
- (4) Der Verkäufer haftet nicht für Unmöglichkeit der Lieferung oder für Lieferverzögerungen, soweit diese durch höhere Gewalt oder sonstige, zum Zeitpunkt des Vertragsabschlusses nicht vorhersehbare Ereignisse (z.B. Betriebsstörungen aller Art, Schwierigkeiten in der Material- oder Energiebeschaffung, Transportverzögerungen, Streiks, rechtmäßige Aussparungen, Mangel an Arbeitskräften, Energie oder Rohstoffen, Schwierigkeiten bei der Beschaffung von notwendigen behördlichen Genehmigungen, behördliche Maßnahmen oder die ausbleibende, nicht richtige oder nicht rechtzeitige Belieferung durch Lieferanten) verursacht worden sind, die der Verkäufer nicht zu vertreten hat. Sofern solche Ereignisse dem Verkäufer die Lieferung oder Leistung wesentlich erschweren oder unmöglich machen und die Behinderung nicht nur von vorübergehender Dauer sind, ist der Verkäufer zum Rücktritt vom Vertrag berechtigt. Bei Hindernissen vorübergehender Dauer verlängern sich die Liefer- oder Leistungsfristen oder verschieben sich die Liefer- oder Leistungstermine um den Zeitraum der Behinderung zuzüglich einer angemessenen Anlauffrist. Soweit dem Auftraggeber infolge der Verzögerung die Abnahme der Lieferung oder Leistung nicht zuzumuten ist, kann er durch unverzüglich schriftliche Erklärung gegenüber dem Verkäufer vom Vertrag zurücktreten.
- (5) Der Verkäufer ist nur zu Teillieferungen berechtigt, wenn
- die Teillieferung für den Auftraggeber im Rahmen des vertraglichen Bestimmungszwecks verwendbar ist,
 - die Lieferung der restlichen bestellten Ware sichergestellt ist und
 - dem Auftraggeber hierdurch kein erheblicher Mehraufwand oder zusätzliche Kosten entstehen (es sei denn, der Verkäufer erklärt sich zur Übernahme dieser Kosten bereit).
- (6) Gerät der Verkäufer mit einer Lieferung oder Leistung in Verzug oder wird ihm eine Lieferung oder Leistung, gleich aus welchem Grunde, unmöglich, so ist die Haftung des Verkäufers auf Schadensersatz nach Maßgabe des § 8 dieser Allgemeinen Geschäftsbedingungen beschränkt.

§ 5 Erfüllungsort, Versand, Verpackung, Gefahrübergang, Abnahme

- (1) Erfüllungsort für alle Verpflichtungen aus dem Vertragsverhältnis ist Kalletal, soweit nichts anderes bestimmt ist. Schuldet der Verkäufer auch die Installation, ist Erfüllungsort der Ort, an dem die Installation zu erfolgen hat.
- (2) Die Versandart und die Verpackung unterstehen dem pflichtgemäßen Ermessen des Verkäufers.
- (3) Die Gefahr geht spätestens mit der Übergabe des Liefergegenstandes (wobei der Beginn des Verladevorganges maßgeblich ist) an den Spediteur, Frachtführer oder sonst zur Ausführung der Versendung bestimmten Dritten auf den Auftraggeber über. Dies gilt auch dann, wenn Teillieferungen erfolgen oder der Verkäufer noch andere Leistungen (z.B. Versand oder Installation) übernommen hat. Verzögert sich der Versand oder die Übergabe infolge eines Umstandes, dessen Ursache beim Auftraggeber liegt, geht die Gefahr von dem Tag an auf den Auftraggeber über, an dem der Liefergegenstand versandbereit ist und der Verkäufer dies dem Auftraggeber angezeigt hat.
- (4) Lagerkosten nach Gefahrübergang trägt der Auftraggeber. Bei Lagerung durch den Verkäufer betragen die Lagerkosten 0,25% des Rechnungsbetrages der zu lagernden Liefergegenstände pro abgelaufene Woche. Die Geltendmachung und der Nachweis weiterer oder geringerer Lagerkosten bleiben vorbehalten.
- (5) Die Sendung wird vom Verkäufer nur auf ausdrücklichen Wunsch des Auftraggebers und auf seine Kosten gegen Diebstahl, Bruch-, Transport-, Feuer- und Wasserschäden oder sonstige versicherbare Risiken versichert.
- (6) Soweit eine Abnahme statzufinden hat, gilt die Kaufsache als abgenommen, wenn
- die Lieferung und, sofern der Verkäufer auch die Installation schuldet, die Installation abgeschlossen ist,
 - der Verkäufer dies dem Auftraggeber unter Hinweis auf die Abnahmefiktion nach diesem § 5 (6) mitgeteilt und ihn zur Abnahme aufgefordert hat,
 - seit der Lieferung oder Installation zwölf Werktage vergangen sind oder der Auftraggeber mit der Nutzung der Kaufsache begonnen hat (z.B. die gelieferte Anlage in Betrieb genommen hat) und in diesem Fall seit Lieferung oder Installation sechs Werktage vergangen sind, und
 - der Auftraggeber die Abnahme innerhalb dieses Zeitraums aus einem anderen Grund als wegen eines dem Verkäufer angezeigten Mangels, der die Nutzung der Kaufsache unmöglich macht oder wesentlich beeinträchtigt, unterlassen hat.

§ 6 Gewährleistung, Sachmängel

- (1) Die Gewährleistungsfrist beträgt ein Jahr ab Lieferung oder, soweit eine Abnahme erforderlich ist, ab der Abnahme.
- (2) Die gelieferten Gegenstände sind unverzüglich nach Ablieferung an den Auftraggeber oder an den von ihm bestimmten Dritten sorgfältig zu untersuchen. Sie gelten als genehmigt, wenn dem Verkäufer nicht eine schriftliche Mängelrüge hinsichtlich offensichtlicher Mängel oder anderer Mängel, die bei einer unverzüglichen, sorgfältigen Untersuchung erkennbar waren, binnen sieben Werktagen nach Ablieferung des Liefergegenstandes oder ansonsten binnen sieben Werktagen nach der Entdeckung des Mangels oder jedem früheren Zeitpunkt, in dem der Mangel für den Auftraggeber bei normaler Verwendung des Liefergegenstandes ohne nähere Untersuchung erkennbar war, in der bestimmten Weise zugegangen ist. Auf Verlangen des Verkäufers ist der bestandene Liefergegenstand frachtfrei an den Verkäufer zurückzusenden. Bei berechtigter Mängelrüge vergütet der Verkäufer die Kosten des günstigsten Versandweges; dies gilt nicht, soweit die Kosten sich erhöhen, weil der Liefergegenstand sich an einem anderen Ort als dem Ort des bestimmungsgemäßen Gebrauchs befindet.
- (3) Bei Sachmängeln der gelieferten Gegenstände ist der Verkäufer nach seiner innerhalb angemessener Frist zu treffenden Wahl zunächst zur Nachbesserung oder Ersatzlieferung verpflichtet und berechtigt. Im Falle des Fehlschlagens, d.h. der Unmöglichkeit, Unzumutbarkeit, Verweigerung oder unangemessenen Verzögerung der Nachbesserung oder Ersatzlieferung, kann der Auftraggeber vom Vertrag zurücktreten oder den Kaufpreis angemessen mindern.
- (4) Beruht ein Mangel auf dem Verschulden des Verkäufers, kann der Auftraggeber unter den in § 7 bestimmten Voraussetzungen Schadensersatz verlangen.
- (5) Bei Mängeln von Bauteilen anderer Hersteller, die der Verkäufer aus lizenzrechtlichen oder tatsächlichen Gründen nicht beseitigen kann, wird der Verkäufer nach seiner Wahl seine Gewährleistungsansprüche gegen die Hersteller und Lieferanten für Rechnung des Auftraggebers geltend machen oder an den Auftraggeber abtreten. Gewährleistungsansprüche gegen den Verkäufer bestehen bei derartigen Mängeln unter den sonstigen Voraussetzungen und nach Maßgabe dieser Allgemeinen Lieferbedingungen nur, wenn die gerichtliche Durchsetzung der vorstehend genannten Ansprüche gegen den Hersteller und Lieferanten erfolglos war oder, beispielsweise aufgrund einer Insolvenz, aussichtslos ist. Während der Dauer des Rechtsstreits ist die Verjährung der betreffenden Gewährleistungsansprüche des Auftraggebers gegen den Verkäufer gehemmt.
- (6) Die Gewährleistung entfällt, wenn der Auftraggeber ohne Zustimmung des Verkäufers den Liefergegenstand ändert oder durch Dritte ändern lässt und die Mängelbeseitigung hierdurch unmöglich oder unzumutbar erschwert wird. In jedem Fall hat der Auftraggeber die durch die Änderung entstehenden Mehrkosten der Mängelbeseitigung zu tragen.
- (7) Eine im Einzelfall mit dem Auftraggeber vereinbarte Lieferung gebrauchter Gegenstände erfolgt unter Ausschluss jeglicher Gewährleistung für Sachmängel.

§ 7 Haftung auf Schadensersatz wegen Verschuldens

- (1) Die Haftung des Verkäufers auf Schadensersatz, gleich aus welchem Rechtsgrund, insbesondere aus Unmöglichkeit, Verzug, mangelhafter oder falscher Lieferung, Vertragsverletzung, Verletzung von Pflichten bei Vertragsverhandlungen und unerlaubter Handlung ist, soweit es dabei jeweils auf ein Verschulden ankommt, nach Maßgabe dieses § 7 eingeschränkt.
- (2) Der Verkäufer haftet nicht im Falle einfacher Fahrlässigkeit seiner Organe, gesetzlichen Vertreter, Angestellten oder sonstigen Erfüllungsgehilfen soweit es sich nicht um eine Verletzung vertragswesentlicher Pflichten handelt. Vertragswesentlich sind die Verpflichtung zur rechtzeitigen Lieferung und Installation des von wesentlichen Mängeln freien Liefergegenstands sowie Beratuns-, Schutz- und Obhutspflichten, die dem Auftraggeber die vertragsgemäße Verwendung des Liefergegenstands ermöglichen sollen oder den Schutz von Leib oder Leben von Personal des Auftraggebers oder den Schutz von dessen Eigentum vor erheblichen Schäden bezwecken.
- (3) Soweit der Verkäufer gemäß § 7 (2) dem Grunde nach auf Schadensersatz haftet, ist diese Haftung auf Schäden begrenzt, die der Verkäufer bei Vertragsschluss als mögliche Folge einer Vertragsverletzung vorausgesehen hat oder die er bei Anwendung verkehrsbüchlicher Sorgfalt hätte voraussehen müssen. Mittelbare Schäden und Folgeschäden, die Folge von Mängeln des Liefergegenstands sind, sind außerdem nur ersatzfähig, soweit solche Schäden bei bestimmungsgemäßer Verwendung des Liefergegenstands typischerweise zu erwarten sind.
- (4) Im Falle einer Haftung für einfache Fahrlässigkeit ist der Ersatzpflicht des Verkäufers für Sachschäden und daraus resultierende weitere Vermögensschäden auf einen Betrag von EUR 5.000,00 je Schadensfall beschränkt, auch wenn es sich um eine Verletzung vertragswesentlicher Pflichten handelt.
- (5) Die vorstehenden Haftungsausschlüsse und -beschränkungen gelten in gleichem Umfang zugunsten der Organe, gesetzlichen Vertreter, Angestellten und sonstigen Erfüllungsgehilfen des Verkäufers.
- (6) Soweit der Verkäufer technische Auskünfte gibt oder beratend tätig wird und diese Auskünfte oder Beratung nicht zu dem von ihm geschuldeten, vertraglich vereinbarten Leistungsumfang gehören, geschieht dies unentgeltlich und unter Ausschluss jeglicher Haftung.
- (7) Die Einschränkungen dieses § 7 gelten nicht für die Haftung des Verkäufers wegen vorsätzlichen Verhaltens, für garantierte Beschaffenheitsmerkmale, wegen Verletzung des Lebens, des Körpers oder der Gesundheit oder nach dem Produkthaftungsgesetz.

§ 8 Eigentumsvorbehalt

- (1) Der Verkäufer behält sich das Eigentum an den gelieferten Waren bis zur vollständigen Bezahlung vor. Der Eigentumsvorbehalt gilt auch, bis sämtliche, auch künftige und bedingte Forderungen aus der Geschäftsverbindung, zwischen Auftraggeber und Verkäufer erfüllt sind.
- (2) Der Auftraggeber ist zur Sicherungsübereignung oder Verpfändung der Ware nicht befugt, jedoch zur weiteren Veräußerung der Vorbehaltsware im geordneten Geschäftsgang berechtigt. Die hieraus gegenüber seinen Geschäftspartnern entstehenden Forderungen tritt er hiermit dem Verkäufer bereits ab.
- (3) Wird die Ware vom Käufer be- oder verarbeitet, erstreckt sich der Eigentumsvorbehalt auch auf die gesamte neue Sache. Der Auftraggeber erwirbt Miteigentum zu dem Bruchteil, der dem Verhältnis des Wertes seiner Ware zu dem der vom Verkäufer gelieferten Ware entspricht.
- (4) Übersteigt der Wert sämtlicher für den Verkäufer bestehenden Sicherheiten die bestehenden Forderungen nachhaltig um mehr als 10 %, so wird der Verkäufer auf Verlangen des Auftraggebers Sicherheiten nach Wahl des Verkäufers freigeben.
- (5) Der Verkäufer ist berechtigt, die Eigentumsvorbehaltsrechte geltend zu machen, ohne vom Vertrag zurückzutreten.

§ 9 Warenrücknahme

Jedgliche Rücksendung von Ware bedarf unserer ausdrücklichen Zustimmung. Voraussetzung für eine Gutschrifterteilung ist jedoch generell, daß die Ware in einwandfreiem, wiederverkaufsfähigem Zustand „frei Haus“ angeliefert wird. Wir behalten uns den Abzug einer Wiedereinlagerungsgebühr vor.

§ 10 Schlussbestimmungen

- (1) Gerichtsstand für alle etwaigen Streitigkeiten aus der Geschäftsbeziehung zwischen dem Verkäufer und dem Auftraggeber ist nach Wahl des Verkäufers Lemgo oder der Sitz des Auftraggebers. Für Klagen gegen den Verkäufer ist Lemgo ausschließlicher Gerichtsstand. Zwingende gesetzliche Bestimmungen über ausschließliche Gerichtsstände bleiben von dieser Regelung unberührt.
- (2) Die Beziehungen zwischen dem Verkäufer und dem Auftraggeber unterliegen ausschließlich dem Recht der Bundesrepublik Deutschland. Das Übereinkommen der Vereinten Nationen über Verträge über den internationalen Warenkauf vom 11. April 1980 (CISG) gilt nicht.
- (3) Soweit der Vertrag oder diese Allgemeinen Geschäftsbedingungen Regelungen nicht enthalten, gelten zur Ausfüllung dieser Lücken diejenigen rechtlich wirksamen Regelungen als vereinbart, welche die Vertragspartner nach den wirtschaftlichen Zielsetzungen des Vertrages und dem Zweck dieser Allgemeinen Geschäftsbedingungen vereinbart hätten, wenn sie die Regelungslücke gekannt hätten.

Hinweis:

Der Auftraggeber nimmt davon Kenntnis, dass der Verkäufer Daten aus dem Vertragsverhältnis nach § 28 Bundesdatenschutzgesetz zum Zwecke der Datenverarbeitung speichert und sich das Recht vorbehält, die Daten, soweit für die Vertragserfüllung erforderlich, Dritten (z.B. Versicherungen) zu übermitteln.



**Meßner Pneumatic GmbH
Am Markt 8
D - 32689 Kalletal**

Tel. +49 (0) 5264 / 7727

**info@messner-pneumatic.com
www.messner-pneumatic.com**