

Katalog Filterregler Futura/Multiblock/Standard



Wartungsgeräte FUTURA-Serie

Filterregler, FUTURA

Befestigungsmutter und Manometer sind lose beigefügt

- * Filter- und Reglerfunktionen platzsparend in einem Gerät
- * Membrandruckregelventil mit Sekundärentlüftung
- * gute Regelcharakteristik mit kleiner Druck-Hysterese
- * 2 Manometeranschlüsse für variablen Einbau
- * Sinterfilter mit Zentrifugalabscheidung
- * hoher Durchfluss und Wirkungsgrad der Schmutz- und Kondensatabscheidung
- * austauschbarer Filtereinsatz (5µm)
- * verschiedene Behälter- und Kondensatablassvarianten möglich (AM NC optional)
- * in NPTF-Ausführung verfügbar

Durchflusswertmessung:
Eingangsdruck $P_e = 8$ bar
Regler auf $P_a = 6$ bar eingeregelt
Bei Druckluftabnahme und Druckabfall von 6 bar auf 5 bar ($\Delta P = 1$ bar).

Bauart: Membran-Druckregler mit Sekundärentlüftung
Sinterfilter-Zentrifugalkraft-Prinzip
Material: Grivory (PA66) / IXEF1022
Medium: Druckluft, neutrale Gase
Temperatur: -10 bis +50°C
Befestigungsart: Winkel, Schalttafeleinbau, Wandmontage über Koppelpaket
Kondensatentleerung: Halbautomatik standardmäßig!
Einbaulage: beliebig
Porenweite: 5µm (Filterfeinheit)

Bau- größe	Filter- feinheit	Behälter Filter
0	5µ	16cm ³

Filterregler, FUTURA Baugröße 0 mit PC-Behälter mit Schutzkorb mit Sichtanzeige und halbautomatischem Kondensatablass

Art.-Nr.	Typ	G	bar	l/min	bar	Bau- größe
44340913	FRF-1/4-KFRG0-4		2000	0,2-4	0	
44340914	FRF-1/4-KFRG0-8		2000	0,5-8	0	
44340915	FRF-1/4-KFRG0-10		2000	0,5-10	0	

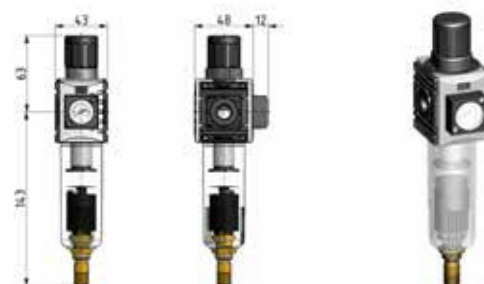
Eingangsdruck P1: 1,5 bis 12 bar
Filterporosität: 5µ Behältervolumen: 16 cm³



Filterregler, FUTURA Baugröße 0 mit PC-Behälter mit Schutzkorb mit Sichtanzeige und vollautomatischem Kondensatablass NO

Art.-Nr.	Typ	G	bar	l/min	bar	Bau- größe
44340913AM	FRF-1/4-KFRG0-4AM		2000	0,2-4	0	
44340914AM	FRF-1/4-KFRG0-8AM		2000	0,5-8	0	
44340915AM	FRF-1/4-KFRG0-10AM		2000	0,5-10	0	

Eingangsdruck P1: 1,5 bis 12 bar
Filterporosität: 5µ Behältervolumen: 16 cm³



Filterregler, FUTURA Baugröße 0 mit Metallbehälter ohne Sichtanzeige und halbautomatischem Kondensatablass

Art.-Nr.	Typ	G	bar	l/min	bar	Bau- größe
44340913M	FRF-1/4-KFRG0-4M		2000	0,2-4	0	
44340914M	FRF-1/4-KFRG0-8M		2000	0,5-8	0	
44340915M	FRF-1/4-KFRG0-10M		2000	0,5-10	0	

Eingangsdruck P1: 1,5 bis 12 bar
Filterporosität: 5µ Behältervolumen: 16 cm³



Filterregler, FUTURA Baugröße 0 mit Metallbehälter ohne Sichtanzeige und vollautomatischem Kondensatablass NO

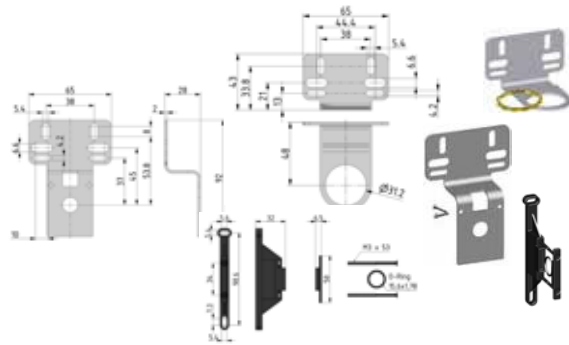
Art.-Nr.	Typ	G	bar	l/min	bar	Bau- größe
44340913MAM	FRF-1/4-KFRG0-4MAM		2000	0,2-4	0	
44340914MAM	FRF-1/4-KFRG0-8MAM		2000	0,5-8	0	
44340915MAM	FRF-1/4-KFRG0-10MAM		2000	0,5-10	0	

Eingangsdruck P1: 1,5 bis 12 bar
 Filterporosität: 5µ Behältervolumen: 16 cm³



Zubehör FUTURA Baugröße 0

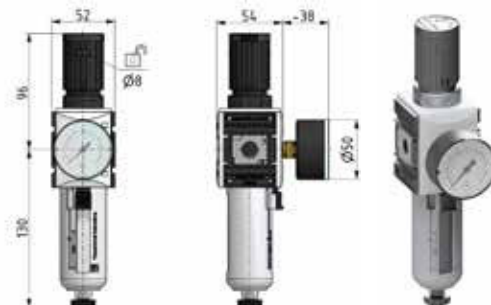
443EF0KBW7	KBW.0-1227	Befestigungswinkel für Schalttafelgewinde (incl. Befestigungsmutter Messing)
443EF0KBW5	KBW.0-1225	Wand-Befestigungswinkel mit zwei Schrauben M3x10 mit Torx 10IP
443EF0KOPW	KKOP.0W	Koppelpaket für die Wandmontage



Filterregler, FUTURA Baugröße 1 mit PC-Behälter mit Schutzkorb mit Sichtanzeige und halbautomatischem Kondensatablass

Art.-Nr.	Typ	G	bar	l/min	bar	Bau- größe
44340921	FRF-1/4-KFRG1-1		2000	0,1-1	1	
44340922	FRF-1/4-KFRG1-2		2000	0,1-2	1	
44340923	FRF-1/4-KFRG1-4		2000	0,2-4	1	
44340924	FRF-1/4-KFRG1-8		2000	0,5-8	1	
44340925	FRF-1/4-KFRG1-10		2000	0,5-10	1	
44340926	FRF-1/4-KFRG1-16		2000	0,5-16	1	
44340941	FRF-3/8-KFRG1-1		2500	0,1-1	1	
44340942	FRF-3/8-KFRG1-2		2500	0,1-2	1	
44340943	FRF-3/8-KFRG1-4		2500	0,2-4	1	
44340944	FRF-3/8-KFRG1-8		2500	0,5-8	1	
44340945	FRF-3/8-KFRG1-10		2500	0,5-10	1	
44340946	FRF-3/8-KFRG1-16		2500	0,5-16	1	

Eingangsdruck P1: 1,5 bis 16 bar
 Filterporosität: 5µ Behältervolumen: 28 cm³



Manometer: Durchmesser: Anschluss:
 BGR 1: Ø 50 1/4"

Filterregler, FUTURA Baugröße 1 mit PC-Behälter mit Schutzkorb mit Sichtanzeige und vollautomatischem Kondensatablass NO

Art.-Nr.	Typ	G	bar	l/min	bar	Bau- größe
44340921AM	FRF-1/4-KFRG1-1AM		2000	0,1-1	1	
44340922AM	FRF-1/4-KFRG1-2AM		2000	0,1-2	1	
44340923AM	FRF-1/4-KFRG1-4AM		2000	0,2-4	1	
44340924AM	FRF-1/4-KFRG1-8AM		2000	0,5-8	1	
44340925AM	FRF-1/4-KFRG1-10AM		2000	0,5-10	1	
44340926AM	FRF-1/4-KFRG1-16AM		2000	0,5-16	1	
44340941AM	FRF-3/8-KFRG1-1AM		2500	0,1-1	1	
44340942AM	FRF-3/8-KFRG1-2AM		2500	0,1-2	1	
44340943AM	FRF-3/8-KFRG1-4AM		2500	0,2-4	1	
44340944AM	FRF-3/8-KFRG1-8AM		2500	0,5-8	1	
44340945AM	FRF-3/8-KFRG1-10AM		2500	0,5-10	1	
44340946AM	FRF-3/8-KFRG1-16AM		2500	0,5-16	1	

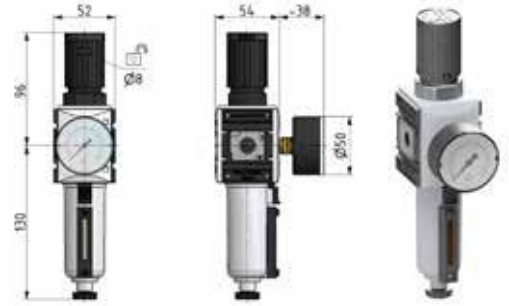
Eingangsdruck P1: 1,5 bis 16 bar
 Filterporosität: 5µ Behältervolumen: 28 cm³



Filterregler, FUTURA Baugröße 1
mit Metallbehälter mit Sichtanzeige
und halbautomatischem Kondensatablass

Art.-Nr.	Typ	G	bar	l/min	bar	Bau- größe
44340921H	FRF-1/4-KFRG1-1H		2000	0,1-1	1	
44340922H	FRF-1/4-KFRG1-2H		2000	0,1-2	1	
44340923H	FRF-1/4-KFRG1-4H		2000	0,2-4	1	
44340924H	FRF-1/4-KFRG1-8H		2000	0,5-8	1	
44340925H	FRF-1/4-KFRG1-10H		2000	0,5-10	1	
44340926H	FRF-1/4-KFRG1-16H		2000	0,5-16	1	
44340941H	FRF-3/8-KFRG1-1H		2500	0,1-1	1	
44340942H	FRF-3/8-KFRG1-2H		2500	0,1-2	1	
44340943H	FRF-3/8-KFRG1-4H		2500	0,2-4	1	
44340944H	FRF-3/8-KFRG1-8H		2500	0,5-8	1	
44340945H	FRF-3/8-KFRG1-10H		2500	0,5-10	1	
44340946H	FRF-3/8-KFRG1-16H		2500	0,5-16	1	

Eingangsdruck P1: 1,5 bis 16 bar
 Filterporosität: 5µ Behältervolumen: 28 cm³

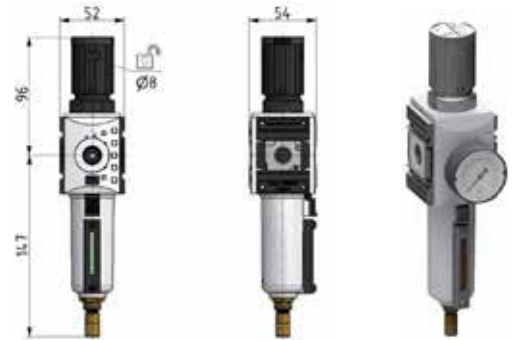


Manometer: Durchmesser: Anschluss:
 BGR 1: Ø 50 1/4"

Filterregler, FUTURA Baugröße 1
mit Metallbehälter mit Sichtanzeige
und vollautomatischem Kondensatablass NO

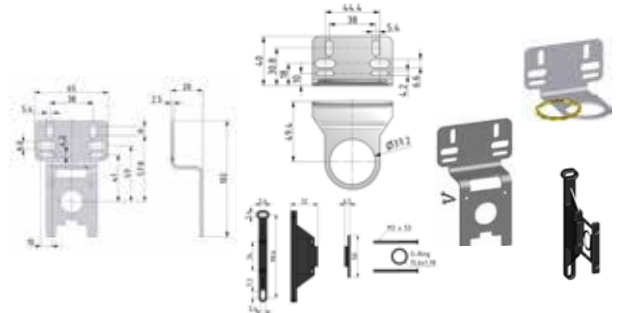
Art.-Nr.	Typ	G	bar	l/min	bar	Bau- größe
44340921HAM	FRF-1/4-KFRG1-1HAM		2000	0,1-1	1	
44340922HAM	FRF-1/4-KFRG1-2HAM		2000	0,1-2	1	
44340923HAM	FRF-1/4-KFRG1-4HAM		2000	0,2-4	1	
44340924HAM	FRF-1/4-KFRG1-8HAM		2000	0,5-8	1	
44340925HAM	FRF-1/4-KFRG1-10HAM		2000	0,5-10	1	
44340926HAM	FRF-1/4-KFRG1-16HAM		2000	0,5-16	1	
44340941HAM	FRF-3/8-KFRG1-1HAM		2500	0,1-1	1	
44340942HAM	FRF-3/8-KFRG1-2HAM		2500	0,1-2	1	
44340943HAM	FRF-3/8-KFRG1-4HAM		2500	0,2-4	1	
44340944HAM	FRF-3/8-KFRG1-8HAM		2500	0,5-8	1	
44340945HAM	FRF-3/8-KFRG1-10HAM		2500	0,5-10	1	
44340946HAM	FRF-3/8-KFRG1-16HAM		2500	0,5-16	1	

Eingangsdruck P1: 1,5 bis 16 bar
 Filterporosität: 5µ Behältervolumen: 28 cm³



Zubehör FUTURA Baugröße 1

443EF1KBW7	KBW.1-1227	Befestigungswinkel für Schalttafelgewinde (incl. Befestigungsmutter Messing)
443EF1KBW5	KBW.1-1225	Wand-Befestigungswinkel mit zwei Schrauben M3x10 mit Torx 10IP
443EF1KOPW	KKOP.1W	Koppelpaket für die Wandmontage



Filterregler, FUTURA Baugröße 2
mit PC-Behälter mit Schutzkorb mit Sichtanzeige
und halbautomatischem Kondensatablass

Art.-Nr.	Typ	G	bar	l/min	bar	Bau- größe
44340961	FRF-3/8-KFRG2-1		4300	0,1-1	2	
44340962	FRF-3/8-KFRG2-2		4300	0,1-2	2	
44340963	FRF-3/8-KFRG2-4		4300	0,2-4	2	
44340964	FRF-3/8-KFRG2-8		4300	0,5-8	2	
44340965	FRF-3/8-KFRG2-10		4300	0,5-10	2	
44340966	FRF-3/8-KFRG2-16		4300	0,5-16	2	
44340981	FRF-1/2-KFRG2-1		5200	0,1-1	2	
44340982	FRF-1/2-KFRG2-2		5200	0,1-2	2	
44340983	FRF-1/2-KFRG2-4		5200	0,2-4	2	
44340984	FRF-1/2-KFRG2-8		5200	0,5-8	2	
44340985	FRF-1/2-KFRG2-10		5200	0,5-10	2	
44340986	FRF-1/2-KFRG2-16		5200	0,5-16	2	

Eingangsdruck P1: 1,5 bis 16 bar
 Filterporosität: 5µ Behältervolumen: 49 cm³



Filterregler, FUTURA Baugröße 2
mit PC-Behälter mit Schutzkorb mit Sichtanzeige
und vollautomatischem Kondensatablass NO

Art.-Nr.	Typ G	bar	l/min	bar	Bau- größe
44340961AM	FRF-3/8-KFRG2-1AM	4300	0,1-1	2	2
44340962AM	FRF-3/8-KFRG2-2AM	4300	0,1-2	2	2
44340963AM	FRF-3/8-KFRG2-4AM	4300	0,2-4	2	2
44340964AM	FRF-3/8-KFRG2-8AM	4300	0,5-8	2	2
44340965AM	FRF-3/8-KFRG2-10AM	4300	0,5-10	2	2
44340966AM	FRF-3/8-KFRG2-16AM	4300	0,5-16	2	2
44340981AM	FRF-1/2-KFRG2-1AM	5200	0,1-1	2	2
44340982AM	FRF-1/2-KFRG2-2AM	5200	0,1-2	2	2
44340983AM	FRF-1/2-KFRG2-4AM	5200	0,2-4	2	2
44340984AM	FRF-1/2-KFRG2-8AM	5200	0,5-8	2	2
44340985AM	FRF-1/2-KFRG2-10AM	5200	0,5-10	2	2
44340986AM	FRF-1/2-KFRG2-16AM	5200	0,5-16	2	2

Eingangsdruck P1: 1,5 bis 16 bar
 Filterporosität: 5µ Behältervolumen: 49 cm³



Manometer: Durchmesser: Anschluss:
 BGR 2: Ø 50 1/4"

Filterregler, FUTURA Baugröße 2
mit Metallbehälter mit Sichtanzeige
und halbautomatischem Kondensatablass

Art.-Nr.	Typ G	bar	l/min	bar	Bau- größe
44340961H	FRF-3/8-KFRG2-1H	4300	0,1-1	2	2
44340962H	FRF-3/8-KFRG2-2H	4300	0,1-2	2	2
44340963H	FRF-3/8-KFRG2-4H	4300	0,2-4	2	2
44340964H	FRF-3/8-KFRG2-8H	4300	0,5-8	2	2
44340965H	FRF-3/8-KFRG2-10H	4300	0,5-10	2	2
44340966H	FRF-3/8-KFRG2-16H	4300	0,5-16	2	2
44340981H	FRF-1/2-KFRG2-1H	5200	0,1-1	2	2
44340982H	FRF-1/2-KFRG2-2H	5200	0,1-2	2	2
44340983H	FRF-1/2-KFRG2-4H	5200	0,2-4	2	2
44340984H	FRF-1/2-KFRG2-8H	5200	0,5-8	2	2
44340985H	FRF-1/2-KFRG2-10H	5200	0,5-10	2	2
44340986H	FRF-1/2-KFRG2-16H	5200	0,5-16	2	2

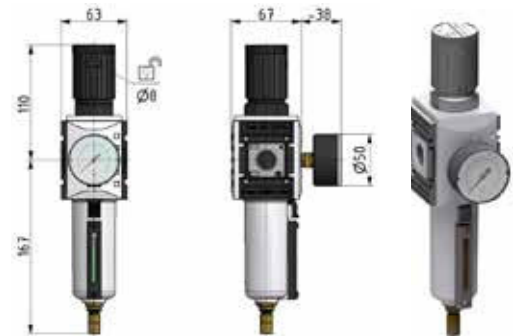
Eingangsdruck P1: 1,5 bis 16 bar
 Filterporosität: 5µ Behältervolumen: 49 cm³



Filterregler, FUTURA Baugröße 2
mit Metallbehälter mit Sichtanzeige
und vollautomatischem Kondensatablass NO

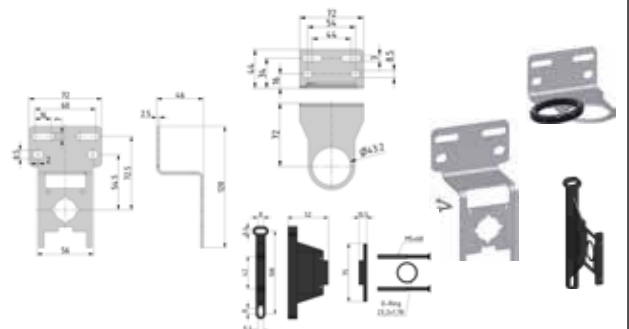
Art.-Nr.	Typ G	bar	l/min	bar	Bau- größe
44340961HAM	FRF-3/8-KFRG2-1HAM	4300	0,1-1	2	2
44340962HAM	FRF-3/8-KFRG2-2HAM	4300	0,1-2	2	2
44340963HAM	FRF-3/8-KFRG2-4HAM	4300	0,2-4	2	2
44340964HAM	FRF-3/8-KFRG2-8HAM	4300	0,5-8	2	2
44340965HAM	FRF-3/8-KFRG2-10HAM	4300	0,5-10	2	2
44340966HAM	FRF-3/8-KFRG2-16HAM	4300	0,5-16	2	2
44340981HAM	FRF-1/2-KFRG2-1HAM	5200	0,1-1	2	2
44340982HAM	FRF-1/2-KFRG2-2HAM	5200	0,1-2	2	2
44340983HAM	FRF-1/2-KFRG2-4HAM	5200	0,2-4	2	2
44340984HAM	FRF-1/2-KFRG2-8HAM	5200	0,5-8	2	2
44340985HAM	FRF-1/2-KFRG2-10HAM	5200	0,5-10	2	2
44340986HAM	FRF-1/2-KFRG2-16HAM	5200	0,5-16	2	2

Eingangsdruck P1: 1,5 bis 16 bar
 Filterporosität: 5µ Behältervolumen: 49 cm³



Zubehör FUTURA Baugröße 2

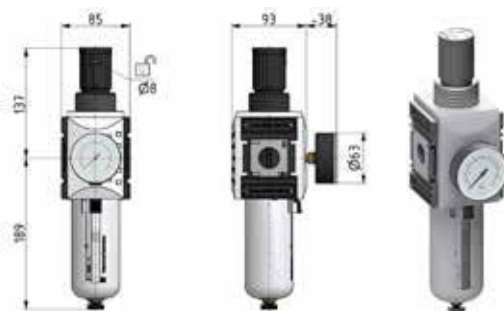
443EF2KBW7	KBW.2-1227	Befestigungswinkel für Schalttafelgewinde (incl. Befestigungsmutter Messing)
443EF2KBW5	KBW.2-1225	Wand-Befestigungswinkel mit zwei Schrauben M3x10 mit Torx 10IP
443EF2KOPW	KKOP.2W	Koppelpaket für die Wandmontage



Filterregler, pilotgesteuert, FUTURA Baugröße 4 mit PC-Behälter mit Schutzkorb mit Sichtanzeige und halbautomatischem Kondensatablass

Art.-Nr.	Typ	G	bar	bar	l/min	Bau- größe
44341001	FRF-3/4-KFRG4-1		0,1-1	13000	4	
44341002	FRF-3/4-KFRG4-2		0,1-2	13000	4	
44341003	FRF-3/4-KFRG4-4		0,2-4	13000	4	
44341004	FRF-3/4-KFRG4-8		0,5-8	13000	4	
44341005	FRF-3/4-KFRG4-10		0,5-10	13000	4	
44341006	FRF-3/4-KFRG4-16		0,5-16	13000	4	
44341021	FRF-1-KFRG4-1		0,1-1	13000	4	
44341022	FRF-1-KFRG4-2		0,1-2	13000	4	
44341023	FRF-1-KFRG4-4		0,2-4	13000	4	
44341024	FRF-1-KFRG4-8		0,5-8	13000	4	
44341025	FRF-1-KFRG4-10		0,5-10	13000	4	
44341026	FRF-1-KFRG4-16		0,5-16	13000	4	

Eingangsdruck P1: 1,5 bis 16 bar
 Filterporosität: 5µ Behältervolumen: 87 cm³
 Eigenluftverbrauch: max. 1,5 l/min



Manometer: Durchmesser: Anschluss:
 BGR 4: Ø 63 1/4"

Filterregler, pilotgesteuert, FUTURA Baugröße 4 mit PC-Behälter mit Schutzkorb mit Sichtanzeige und vollautomatischem Kondensatablass NO

Art.-Nr.	Typ	G	bar	bar	l/min	Bau- größe
44341001AM	FRF-3/4-KFRG4-1AM		0,1-1	13000	4	
44341002AM	FRF-3/4-KFRG4-2AM		0,1-2	13000	4	
44341003AM	FRF-3/4-KFRG4-4AM		0,2-4	13000	4	
44341004AM	FRF-3/4-KFRG4-8AM		0,5-8	13000	4	
44341005AM	FRF-3/4-KFRG4-10AM		0,5-10	13000	4	
44341006AM	FRF-3/4-KFRG4-16AM		0,5-16	13000	4	
44341021AM	FRF-1-KFRG4-1AM		0,1-1	13000	4	
44341022AM	FRF-1-KFRG4-2AM		0,1-2	13000	4	
44341023AM	FRF-1-KFRG4-4AM		0,2-4	13000	4	
44341024AM	FRF-1-KFRG4-8AM		0,5-8	13000	4	
44341025AM	FRF-1-KFRG4-10AM		0,5-10	13000	4	
44341026AM	FRF-1-KFRG4-16AM		0,5-16	13000	4	

Eingangsdruck P1: 1,5 bis 16 bar
 Filterporosität: 5µ Behältervolumen: 87 cm³
 Eigenluftverbrauch: max. 1,5 l/min



Filterregler, pilotgesteuert, FUTURA Baugröße 4 mit Metallbehälter mit Schutzkorb mit Sichtanzeige und halbautomatischem Kondensatablass

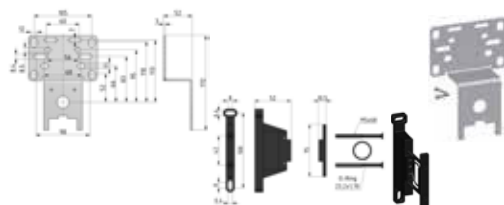
Art.-Nr.	Typ	G	bar	bar	l/min	Bau- größe
44341001H	FRF-3/4-KFRG4-1H		0,1-1	13000	4	
44341002H	FRF-3/4-KFRG4-2H		0,1-2	13000	4	
44341003H	FRF-3/4-KFRG4-4H		0,2-4	13000	4	
44341004H	FRF-3/4-KFRG4-8H		0,5-8	13000	4	
44341005H	FRF-3/4-KFRG4-10H		0,5-10	13000	4	
44341006H	FRF-3/4-KFRG4-16H		0,5-16	13000	4	
44341021H	FRF-1-KFRG4-1H		0,1-1	13000	4	
44341022H	FRF-1-KFRG4-2H		0,1-2	13000	4	
44341023H	FRF-1-KFRG4-4H		0,2-4	13000	4	
44341024H	FRF-1-KFRG4-8H		0,5-8	13000	4	
44341025H	FRF-1-KFRG4-10H		0,5-10	13000	4	
44341026H	FRF-1-KFRG4-16H		0,5-16	13000	4	

Eingangsdruck P1: 1,5 bis 16 bar
 Filterporosität: 5µ Behältervolumen: 87 cm³
 Eigenluftverbrauch: max. 1,5 l/min



Zubehör FUTURA Baugröße 4

443EF4KBW5	KBW.4-1225	Wand-Befestigungswinkel mit zwei Schrauben M3x10 mit Torx 10IP
443EF4KOPW	KKOP.4W	Koppelpaket für die Wandmontage



Wartungsgeräte MULTIBLOCK-Serie

Filterregler, MULTIBLOCK

- * Filter- und Reglerfunktionen platzsparend in einem Gerät
- * Membrandruckregelventil mit Sekundärentlüftung
- * gute Regelcharakteristik mit kleiner Druck-Hysterese
- * Fixierung der Druckeinstellung durch Arretieren des Einstellknopfes
- * verschiedene Regelbereiche möglich
- * 2 Manometeranschlüsse für variablen Einbau
- * Sinterfilter mit Zentrifugalabscheidung
- * hoher Durchfluss und Wirkungsgrad der Kondensatabscheidung
- * austauschbarer Filtereinsatz
- * Filterfeinheit 5µm
- * verschiedene Behälter- und Kondensatablassvarianten möglich

Bauart: Sinterfilter-Zentrifugalkraft-Prinzip
Membran-Druckregler mit Sekundärentlüftung (C54 & C55 pilotgesteuert)

Medium: Druckluft, neutrale Gase

Temperatur: max. 60°C

Eingangsdruck: Pe max. 16 bar
Pe min. 1,5 bar bei halb- und vollautomatischer Entleerung (nicht bei C11, C12, C33 & C34)

Befestigungsart: Winkel, Schalttafeleinbau (nicht bei C54 & C55)
2 Durchgangslöcher (nicht bei C54 & C55)
Leitungseinbau (nur bei C54 & C55)

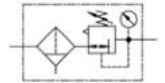
Kondensatentleerung: halbautomatisch Standard (C54, C55 nur manuell)

Einbaulage: vertikal, Ablasschraube unten

Porenweite: 5µm (C54 & C55 40µm >Standard< alternativ 8µm)

Anmerkung: NO = drucklos geöffnet

Bau- größe	Behältervolumen Filter-Kondensat
0	16cm ³
1	25cm ³
3	50cm ³
4	87cm ³
5	125cm ³



Durchflusswertmessung:
Eingangsdruck Pe = 8 bar
Regler auf Pa = 6 bar eingeregelt
Bei Druckluftabnahme und Druckabfall von 6 bar auf 5 bar (Delta P = 1 bar).

Manometer:	Durchmesser	Anschluss
Bgr. 0:	Ø 40	1/8"
Bgr. 1:	Ø 50	1/4"
Bgr. 2:	Ø 50	1/4"
Bgr. 3:	Ø 63	1/4"
Bgr. 5:	Ø 63	1/4"

Filterregler MULTIBLOCK Baugröße 0 mit PC-Behälter und halbautomatischem Kondensatablass

Art.-Nr.	Typ	G	Form	bar	bar	l/min	A	Bau- größe
44302002	FRB-1/8-00-3	0,1-3	1450	16	0			
44302004	FRB-1/8-00-6	0,2-6	1450	16	0			
44302000	FRB-1/8-00-10	0,5-10	1450	16	0			
44302006	FRB-1/8-00-16	0,5-16	1450	16	0			
44302022	FRB-1/4-01-3	0,1-3	1450	16	0			
44302024	FRB-1/4-01-6	0,2-6	1450	16	0			
44302020	FRB-1/4-01-10	0,5-10	1450	16	0			
44302026	FRB-1/4-01-16	0,5-16	1450	16	0			

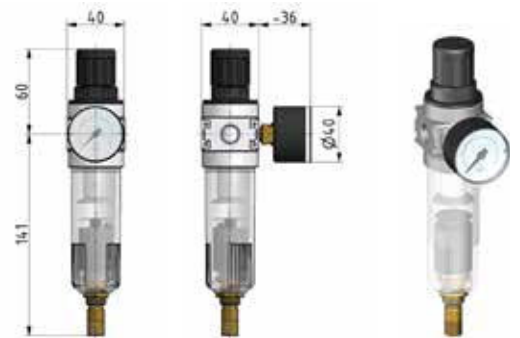
Eingangsdruck P1: 1,5 bis 16 bar
Filterporosität: 5µm
Eingang von rechts (EVR) auf Anfrage
A = Behältervolumen in cm³



Filterregler MULTIBLOCK Baugröße 0, mit PC-Behälter und vollautomatischem Kondensatablass NO

Art.-Nr.	Typ	G	Form	bar	bar	l/min	A	Bau- größe
44302002AM	FRB-1/8-00-3AM	0,1-3	1450	16	0			
44302004AM	FRB-1/8-00-6AM	0,2-6	1450	16	0			
44302000AM	FRB-1/8-00-10AM	0,5-10	1450	16	0			
44302006AM	FRB-1/8-00-16AM	0,5-16	1450	16	0			
44302022AM	FRB-1/4-01-3AM	0,1-3	1450	16	0			
44302024AM	FRB-1/4-01-6AM	0,2-6	1450	16	0			
44302020AM	FRB-1/4-01-10AM	0,5-10	1450	16	0			
44302026AM	FRB-1/4-01-16AM	0,5-16	1450	16	0			

Eingangsdruck P1: 1,5 bis 16 bar
Filterporosität: 5µm
Eingang von rechts (EVR) oder/und automatischer Kondensatablass drucklos geschlossen (AMNC) auf Anfrage
A = Behältervolumen in cm³



Filterregler MULTIBLOCK Baugröße 0, mit PC-Behälter mit Schutzkorb Metall und halbautomatischem Kondensatablass

Art.-Nr.	Typ	G	Form	bar	bar	l/min	A	Bau- größe
44302002B	FRB-1/8-00-3B	0,1-3	1450	16	0			
44302004B	FRB-1/8-00-6B	0,2-6	1450	16	0			
44302000B	FRB-1/8-00-10B	0,5-10	1450	16	0			
44302006B	FRB-1/8-00-16B	0,5-16	1450	16	0			
44302022B	FRB-1/4-01-3B	0,1-3	1450	16	0			
44302024B	FRB-1/4-01-6B	0,2-6	1450	16	0			
44302020B	FRB-1/4-01-10B	0,5-10	1450	16	0			
44302026B	FRB-1/4-01-16B	0,5-16	1450	16	0			

Eingangsdruck P1: 1,5 bis 16 bar
Filterporosität: 5µm
A = Behältervolumen in cm³



Filterregler MULTIBLOCK Baugröße 0 mit Metallbehälter und halbautomatischem Kondensatablass

Art.-Nr.	Typ	G Form	bar	bar	l/min	A	Baugröße
44302002M	FRB-1/8-00-3M		0,1-3	1450	16	0	
44302004M	FRB-1/8-00-6M		0,2-6	1450	16	0	
44302000M	FRB-1/8-00-10M		0,5-10	1450	16	0	
44302006M	FRB-1/8-00-16M		0,5-16	1450	16	0	
44302022M	FRB-1/4-01-3M		0,1-3	1450	16	0	
44302024M	FRB-1/4-01-6M		0,2-6	1450	16	0	
44302020M	FRB-1/4-01-10M		0,5-10	1450	16	0	
44302026M	FRB-1/4-01-16M		0,5-16	1450	16	0	

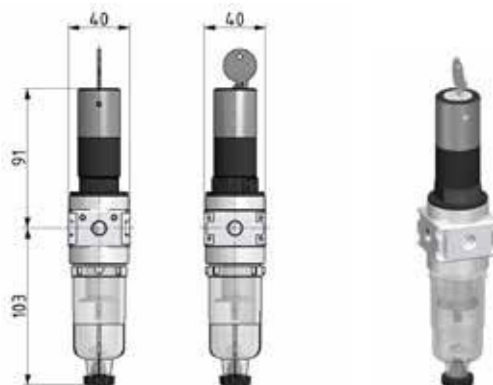
Eingangsdruck P1: 1,5 bis 16 bar
Filterporosität: 5µ A = Behältervolumen in cm³



Filterregler MULTIBLOCK Baugröße 0 mit PC-Behälter und halbautomatischem Kondensatablass mit abschließbarem Handrad

Art.-Nr.	Typ	G Form	bar	bar	l/min	A	Baugröße
44302002K	FRB-1/8-00-3K		0,1-3	1450	16	0	
44302004K	FRB-1/8-00-6K		0,2-6	1450	16	0	
44302000K	FRB-1/8-00-10K		0,5-10	1450	16	0	
44302006K	FRB-1/8-00-16K		0,5-16	1450	16	0	
44302022K	FRB-1/4-01-3K		0,1-3	1450	16	0	
44302024K	FRB-1/4-01-6K		0,2-6	1450	16	0	
44302020K	FRB-1/4-01-10K		0,5-10	1450	16	0	
44302026K	FRB-1/4-01-16K		0,5-16	1450	16	0	

Eingangsdruck P1: 1,5 bis 16 bar
Filterporosität: 5µ A = Behältervolumen in cm³



Filterregler MULTIBLOCK Baugröße 0 mit PC-Behälter und vollautomatischem Kondensatablass NO mit abschließbarem Handrad

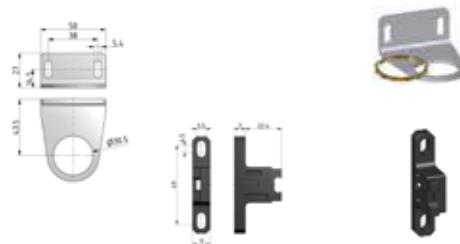
Art.-Nr.	Typ	G Form	bar	bar	l/min	A	Baugröße
44302002KAM	FRB-1/8-00-3KAM		0,1-3	1450	16	0	
44302004KAM	FRB-1/8-00-6KAM		0,2-6	1450	16	0	
44302000KAM	FRB-1/8-00-10KAM		0,5-10	1450	16	0	
44302006KAM	FRB-1/8-00-16KAM		0,5-16	1450	16	0	
44302022KAM	FRB-1/4-01-3KAM		0,1-3	1450	16	0	
44302024KAM	FRB-1/4-01-6KAM		0,2-6	1450	16	0	
44302020KAM	FRB-1/4-01-10KAM		0,5-10	1450	16	0	
44302026KAM	FRB-1/4-01-16KAM		0,5-16	1450	16	0	

Eingangsdruck P1: 1,5 bis 16 bar
Filterporosität: 5µ A = Behältervolumen in cm³



Zubehör MULTIBLOCK Baugröße 0

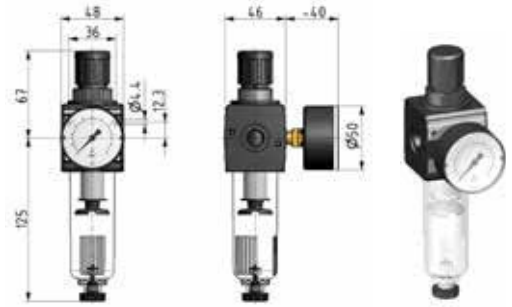
443EBMW30S	MW.30S	Befestigungswinkel für Schalttafelgewinde (incl. Befestigungsmutter Messing)	Bgr. 0,1
443EB0ZW00	ZW.00-1	Koppelpaket für die Wandmontage (Kunststoff)	



**Filterregler MULTIBLOCK Baugröße 1
mit PC-Behälter
und halbautomatischem Kondensatablass**

Art.-Nr.	Typ	G Form	bar	bar	l/min	A	Bau- größe
44302062	FRB-1/4-11-3		0,1-3	1500	25	1	
44302064	FRB-1/4-11-6		0,2-6	1500	25	1	
44302060	FRB-1/4-11-10		0,5-10	1500	25	1	
44302066	FRB-1/4-11-16		0,5-16	1500	25	1	
44302082	FRB-3/8-12-3		0,1-3	1500	25	1	
44302084	FRB-3/8-12-6		0,2-6	1500	25	1	
44302080	FRB-3/8-12-10		0,5-10	1500	25	1	
44302086	FRB-3/8-12-16		0,5-16	1500	25	1	

Eingangsdruck P1: 1,5 bis 16 bar
 Filterporosität: 5µ A = Behältervolumen in cm³
 Eingang von rechts (EVR) auf Anfrage



**Filterregler MULTIBLOCK Baugröße 1
mit PC-Behälter
und vollautomatischem Kondensatablass NO**

Art.-Nr.	Typ	G Form	bar	bar	l/min	A	Bau- größe
44302062AM	FRB-1/4-11-3AM		0,1-3	1500	25	1	
44302064AM	FRB-1/4-11-6AM		0,2-6	1500	25	1	
44302060AM	FRB-1/4-11-10AM		0,5-10	1500	25	1	
44302066AM	FRB-1/4-11-16AM		0,5-16	1500	25	1	
44302082AM	FRB-3/8-12-3AM		0,1-3	1500	25	1	
44302084AM	FRB-3/8-12-6AM		0,2-6	1500	25	1	
44302080AM	FRB-3/8-12-10AM		0,5-10	1500	25	1	
44302086AM	FRB-3/8-12-16AM		0,5-16	1500	25	1	

Eingangsdruck P1: 1,5 bis 16 bar
 Filterporosität: 5µ A = Behältervolumen in cm³
 Eingang von rechts (EVR) oder/und automatischer Kondensatablass drucklos geschlossen (AMNC) auf Anfrage



**Filterregler MULTIBLOCK Baugröße 1
mit PC-Behälter
und halbautomatischem Kondensatablass
mit abschließbarem Handrad**

Art.-Nr.	Typ	G Form	bar	bar	l/min	A	Bau- größe
44302062K	FRB-1/4-11-3K		0,1-3	1500	25	1	
44302064K	FRB-1/4-11-6K		0,2-6	1500	25	1	
44302060K	FRB-1/4-11-10K		0,5-10	1500	25	1	
44302066K	FRB-1/4-11-16K		0,5-16	1500	25	1	
44302082K	FRB-3/8-12-3K		0,1-3	1500	25	1	
44302084K	FRB-3/8-12-6K		0,2-6	1500	25	1	
44302080K	FRB-3/8-12-10K		0,5-10	1500	25	1	
44302086K	FRB-3/8-12-16K		0,5-16	1500	25	1	

Eingangsdruck P1: 1,5 bis 16 bar
 Filterporosität: 5µ A = Behältervolumen in cm³



Filterregler MULTIBLOCK Baugröße 1 mit PC-Behälter und vollautomatischem Kondensatablass NO mit abschließbarem Handrad

Art.-Nr.	Typ	G Form	bar	bar	l/min	A	Bau- größe
44302062KAM	FRB-1/4-11-3KAM		0,1-3	1500	25	1	
44302064KAM	FRB-1/4-11-6KAM		0,2-6	1500	25	1	
44302060KAM	FRB-1/4-11-10KAM		0,5-10	1500	25	1	
44302066KAM	FRB-1/4-11-16KAM		0,5-16	1500	25	1	
44302082KAM	FRB-3/8-12-3KAM		0,1-3	1500	25	1	
44302084KAM	FRB-3/8-12-6KAM		0,2-6	1500	25	1	
44302080KAM	FRB-3/8-12-10KAM		0,5-10	1500	25	1	
44302086KAM	FRB-3/8-12-16KAM		0,5-16	1500	25	1	

Eingangsdruck P1: 1,5 bis 16 bar
 Filterporosität: 5 μ A = Behältervolumen in cm³



Filterregler MULTIBLOCK Baugröße 1 mit PC-Behälter mit Schutzkorb Metall und halbautomatischem Kondensatablass

Art.-Nr.	Typ	G Form	bar	bar	l/min	A	Bau- größe
44302062B	FRB-1/4-11-3B		0,1-3	1500	25	1	
44302064B	FRB-1/4-11-6B		0,2-6	1500	25	1	
44302060B	FRB-1/4-11-10B		0,5-10	1500	25	1	
44302066B	FRB-1/4-11-16B		0,5-16	1500	25	1	
44302082B	FRB-3/8-12-3B		0,1-3	1500	25	1	
44302084B	FRB-3/8-12-6B		0,2-6	1500	25	1	
44302080B	FRB-3/8-12-10B		0,5-10	1500	25	1	
44302086B	FRB-3/8-12-16B		0,5-16	1500	25	1	

Eingangsdruck P1: 1,5 bis 16 bar
 Filterporosität: 5 μ A = Behältervolumen in cm³
 Abschließbar möglich



Filterregler MULTIBLOCK Baugröße 1 mit PC-Behälter mit Schutzkorb Metall und vollautomatischem Kondensatablass NO

Art.-Nr.	Typ	G Form	bar	bar	l/min	A	Bau- größe
44302062BAM	FRBAM-1/4-11-3BAM		0,1-3	1500	25	1	
44302064BAM	FRBAM-1/4-11-6BAM		0,2-6	1500	25	1	
44302060BAM	FRBAM-1/4-11-10BAM		0,5-10	1500	25	1	
44302066BAM	FRBAM-1/4-11-16BAM		0,5-16	1500	25	1	
44302082BAM	FRBAM-3/8-12-3BAM		0,1-3	1500	25	1	
44302084BAM	FRBAM-3/8-12-6BAM		0,2-6	1500	25	1	
44302080BAM	FRBAM-3/8-12-10BAM		0,5-10	1500	25	1	
44302086BAM	FRBAM-3/8-12-16BAM		0,5-16	1500	25	1	

Eingangsdruck P1: 1,5 bis 16 bar
 Filterporosität: 5 μ A = Behältervolumen in cm³
 Abschließbar möglich



Filterregler MULTIBLOCK Baugröße 3 mit PC-Behälter und vollautomatischem Kondensatablass NO

Art.-Nr.	Typ	G Form	bar	bar	l/min	A	Bau- größe
44302122AM	FRB-1/2-33-3AM		0,1-3	6700	50	3	
44302124AM	FRB-1/2-33-6AM		0,2-6	6700	50	3	
44302120AM	FRB-1/2-33-10AM		0,5-10	6700	50	3	
44302126AM	FRB-1/2-33-16AM		0,5-16	6700	50	3	
44302142AM	FRB-3/4-34-3AM		0,1-3	6700	50	3	
44302144AM	FRB-3/4-34-6AM		0,2-6	6700	50	3	
44302140AM	FRB-3/4-34-10AM		0,5-10	6700	50	3	
44302146AM	FRB-3/4-34-16AM		0,5-16	6700	50	3	

Eingangsdruck P1: 1,5 bis 16 bar

Filterporosität: 5 μ A = Behältervolumen in cm³



Filterregler MULTIBLOCK Baugröße 3 mit PC-Behälter mit Schutzkorb Metall und halbautomatischem Kondensatablass

Art.-Nr.	Typ	G Form	bar	bar	l/min	A	Bau- größe
44302122B	FRB-1/2-33-3B		0,1-3	6700	50	3	
44302124B	FRB-1/2-33-6B		0,2-6	6700	50	3	
44302120B	FRB-1/2-33-10B		0,5-10	6700	50	3	
44302126B	FRB-1/2-33-16B		0,5-16	6700	50	3	
44302142B	FRB-3/4-34-3B		0,1-3	6700	50	3	
44302144B	FRB-3/4-34-6B		0,2-6	6700	50	3	
44302140B	FRB-3/4-34-10B		0,5-10	6700	50	3	
44302146B	FRB-3/4-34-16B		0,5-16	6700	50	3	

Eingangsdruck P1: 1,5 bis 16 bar

Filterporosität: 5 μ A = Behältervolumen in cm³



Filterregler MULTIBLOCK Baugröße 3 mit PC-Behälter mit Schutzkorb Metall und vollautomatischem Kondensatablass NO

Art.-Nr.	Typ	G Form	bar	bar	l/min	A	Bau- größe
44302122BAM	FRB-1/2-33-3BAM		0,1-3	6700	50	3	
44302124BAM	FRB-1/2-33-6BAM		0,2-6	6700	50	3	
44302120BAM	FRB-1/2-33-10BAM		0,5-10	6700	50	3	
44302126BAM	FRB-1/2-33-16BAM		0,5-16	6700	50	3	
44302142BAM	FRB-3/4-34-3BAM		0,1-3	6700	50	3	
44302144BAM	FRB-3/4-34-6BAM		0,2-6	6700	50	3	
44302140BAM	FRB-3/4-34-10BAM		0,5-10	6700	50	3	
44302146BAM	FRB-3/4-34-16BAM		0,5-16	6700	50	3	

Eingangsdruck P1: 1,5 bis 16 bar

Filterporosität: 5 μ A = Behältervolumen in cm³



Filterregler MULTIBLOCK Baugröße 3 mit PC-Behälter mit Schutzkorb Metall und halbautomatischem Kondensatablass mit abschließbarem Handrad

Art.-Nr.	Typ	G Form	bar	bar	l/min	A	Bau- größe
44302122KB	FRB-1/2-33-3KB		0,1-3	6700	50	3	
44302124KB	FRB-1/2-33-6KB		0,2-6	6700	50	3	
44302120KB	FRB-1/2-33-10KB		0,5-10	6700	50	3	
44302126KB	FRB-1/2-33-16KB		0,5-16	6700	50	3	
44302142KB	FRB-3/4-34-3KB		0,1-3	6700	50	3	
44302144KB	FRB-3/4-34-6KB		0,2-6	6700	50	3	
44302140KB	FRB-3/4-34-10KB		0,5-10	6700	50	3	
44302146KB	FRB-3/4-34-16KB		0,5-16	6700	50	3	

Eingangsdruck P1: 1,5 bis 16 bar

Filterporosität: 5 μ A = Behältervolumen in cm³



Filterregler MULTIBLOCK Baugröße 3 mit PC-Behälter mit Schutzkorb Metall und vollautomatischem Kondensatablass NO mit abschließbarem Handrad

Art.-Nr.	Typ	G Form	bar	bar	l/min	A	Bau- größe
44302122BAMK	FRB-1/2-33-3BAMK		0,1-3	6700	50	3	
44302124BAMK	FRB-1/2-33-6BAMK		0,2-6	6700	50	3	
44302120BAMK	FRB-1/2-33-10BAMK		0,5-10	6700	50	3	
44302126BAMK	FRB-1/2-33-16BAMK		0,5-16	6700	50	3	
44302142BAMK	FRB-3/4-34-3BAMK		0,1-3	6700	50	3	
44302144BAMK	FRB-3/4-34-6BAMK		0,2-6	6700	50	3	
44302140BAMK	FRB-3/4-34-10BAMK		0,5-10	6700	50	3	
44302146BAMK	FRB-3/4-43-16BAMK		0,5-16	6700	50	3	

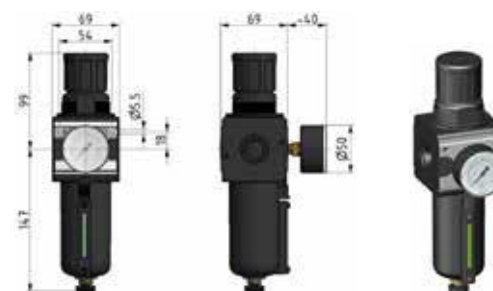
Eingangsdruck P1: 1,5 bis 16 bar
 Filterporosität: 5µ A = Behältervolumen in cm³



Filterregler MULTIBLOCK Baugröße 3 mit Metallbehälter mit Sichtglas und halbautomatischem Kondensatablass

Art.-Nr.	Typ	G Form	bar	bar	l/min	A	Bau- größe
44302122H	FRB-1/2-33-3H		0,1-3	6700	50	3	
44302124H	FRB-1/2-33-6H		0,2-6	6700	50	3	
44302120H	FRB-1/2-33-10H		0,5-10	6700	50	3	
44302126H	FRB-1/2-33-16H		0,5-16	6700	50	3	
44302142H	FRB-3/4-34-3H		0,1-3	6700	50	3	
44302144H	FRB-3/4-34-6H		0,2-6	6700	50	3	
44302140H	FRB-3/4-34-10H		0,5-10	6700	50	3	
44302146H	FRB-3/4-34-16H		0,5-16	6700	50	3	

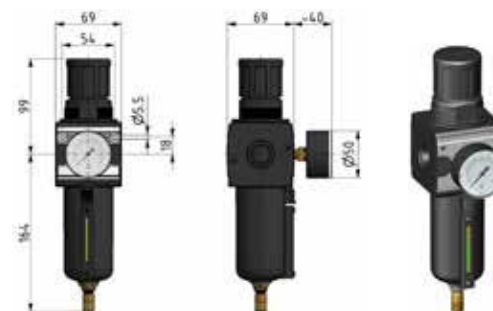
Eingangsdruck P1: 1,5 bis 16 bar
 Filterporosität: 5µ A = Behältervolumen in cm³



Filterregler MULTIBLOCK Baugröße 3 mit Metallbehälter mit Sichtanzeige und vollautomatischem Kondensatablass NO

Art.-Nr.	Typ	G Form	bar	bar	l/min	A	Bau- größe
44302122HAM	FRB-1/2-33-3HAM		0,1-3	6700	50	3	
44302124HAM	FRB-1/2-33-6HAM		0,2-6	6700	50	3	
44302120HAM	FRB-1/2-33-10HAM		0,5-10	6700	50	3	
44302126HAM	FRB-1/2-33-16HAM		0,5-16	6700	50	3	
44302142HAM	FRB-3/4-34-3HAM		0,1-3	6700	50	3	
44302144HAM	FRB-3/4-34-6HAM		0,2-6	6700	50	3	
44302140HAM	FRB-3/4-34-10HAM		0,5-10	6700	50	3	
44302146HAM	FRB-3/4-34-16HAM		0,5-16	6700	50	3	

Eingangsdruck P1: 1,5 bis 16 bar
 Filterporosität: 5µ A = Behältervolumen in cm³



Filterregler MULTIBLOCK Baugröße 3 mit Metallbehälter mit Sichtglas und halbautomatischem Kondensatablass mit abschließbarem Handrad

Art.-Nr.	Typ	G Form	bar	bar	l/min	A	Bau- größe
44302122HK	FRB-1/2-33-3HK		0,1-3	6700	50	3	
44302124HK	FRB-1/2-33-6HK		0,2-6	6700	50	3	
44302120HK	FRB-1/2-33-10HK		0,5-10	6700	50	3	
44302126HK	FRB-1/2-33-16HK		0,5-16	6700	50	3	
44302142HK	FRB-3/4-34-3HK		0,1-3	6700	50	3	
44302144HK	FRB-3/4-34-6HK		0,2-6	6700	50	3	
44302140HK	FRB-3/4-34-10HK		0,5-10	6700	50	3	
44302146HK	FRB-3/4-34-16HK		0,5-16	6700	50	3	

Eingangsdruck P1: 1,5 bis 16 bar
 Filterporosität: 5µ A = Behältervolumen in cm³



Filterregler MULTIBLOCK Baugröße 4 mit Metallbehälter mit Sichtanzeige mit halbautomatischem Kondensatablass

Art.-Nr.	Typ	G Form	bar	bar	l/min	Bau- größe
44302152H	FRB-3/4-44-3H		0,1-3	12000	4	
44302154H	FRB-3/4-44-6H		0,2-6	12000	4	
44302150H	FRB-3/4-44-10H		0,5-10	12000	4	
44302156H	FRB-3/4-44-16H		0,5-16	12000	4	
44302162H	FRB- 1 - 45-3H		0,1-3	12000	4	
44302164H	FRB- 1 - 45-6H		0,2-6	12000	4	
44302160H	FRB- 1 - 45-10H		0,5-10	12000	4	
44302166H	FRB- 1 - 45-16H		0,5-16	12000	4	

Eingangsdruck P1: 1,5 bis 16 bar
 Filterporosität: 5µ A = Behältervolumen in cm³



Filterregler MULTIBLOCK Baugröße 4 mit Metallbehälter mit Sichtanzeige mit vollautomatischem Kondensatablass

Art.-Nr.	Typ	G Form	bar	bar	l/min	Bau- größe
44302152HAM	FRB-3/4-44-3HAM		0,1-3	12000	4	
44302154HAM	FRB-3/4-44-6HAM		0,2-6	12000	4	
44302150HAM	FRB-3/4-44-10HAM		0,5-10	12000	4	
44302156HAM	FRB-3/4-44-16HAM		0,5-16	12000	4	
44302162HAM	FRB- 1 - 45-3HAM		0,1-3	12000	4	
44302164HAM	FRB- 1 - 45-6HAM		0,2-6	12000	4	
44302160HAM	FRB- 1 - 45-10HAM		0,5-10	12000	4	
44302166HAM	FRB- 1 - 45-16HAM		0,5-16	12000	4	

Eingangsdruck P1: 1,5 bis 16 bar
 Filterporosität: 5µ A = Behältervolumen in cm³



Zubehör MULTIBLOCK Baugröße 4

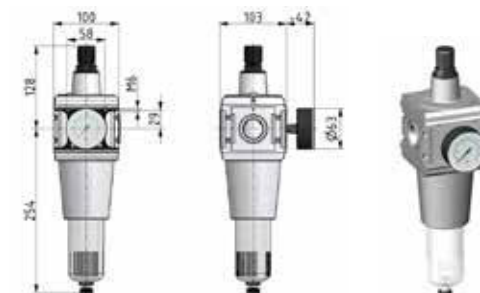
443EB4ZW45	ZW.45	Befestigungswinkel mit zwei Schrauben M6x12 DIN 912
------------	-------	---



Filterregler MULTIBLOCK Baugröße 5 mit PC-Behälter und halbautomatischem Kondensatablass

Art.-Nr.	Typ	G Form	bar	bar	l/min	A	Bau- größe
44302172	FRB-3/4-54-3		0,1-3	15000	125	5	
44302174	FRB-3/4-54-6		0,2-6	15000	125	5	
44302170	FRB-3/4-54-10		0,5-10	15000	125	5	
44302176	FRB-3/4-54-16		0,5-16	15000	125	5	
44302182	FRB- 1 - 55-3		0,1-3	15000	125	5	
44302184	FRB- 1 - 55-6		0,2-6	15000	125	5	
44302180	FRB- 1 - 55-10		0,5-10	15000	125	5	
44302186	FRB- 1 - 55-16		0,5-16	15000	125	5	

Eingangsdruck P1: 1,5 bis 16 bar
 Filterporosität: 40µ A = Behältervolumen in cm³
 Eigenluftverbrauch: max. 0,5 l/min



**Filterregler MULTIBLOCK Baugröße 5
mit PC-Behälter
und vollautomatischem Kondensatablass NO**

Art.-Nr.	Typ	G Form bar	bar	l/min	A	Bau- größe
44302172AM	FRB-3/4-54-3AM	0,1-3	15000	125	5	
44302174AM	FRB-3/4-54-6AM	0,2-6	15000	125	5	
44302170AM	FRB-3/4-54-10AM	0,5-10	15000	125	5	
44302176AM	FRB-3/4-54-16AM	0,5-16	15000	125	5	
44302182AM	FRB- 1 -55-3AM	0,1-3	15000	125	5	
44302184AM	FRB- 1 -55-6AM	0,2-6	15000	125	5	
44302180AM	FRB- 1 -55-10AM	0,5-10	15000	125	5	
44302186AM	FRB- 1 -55-16AM	0,5-16	15000	125	5	

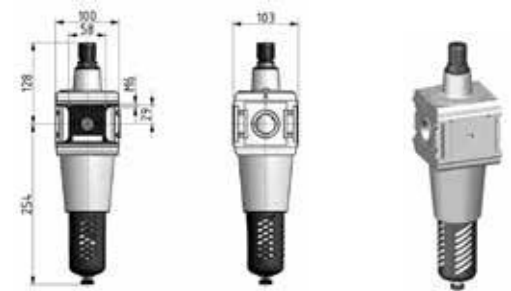
Eingangsdruck P1: 1,5 bis 16 bar
 Filterporosität: 40µ A = Behältervolumen in cm³
 Eigenluftverbrauch: max. 0,5 l/min



**Filterregler MULTIBLOCK Baugröße 5
mit PC-Behälter mit Schutzkorb Metall
und halbautomatischem Kondensatablass**

Art.-Nr.	Typ	G Form bar	bar	l/min	A	Bau- größe
44302162B	FRB-3/4-54-3B	0,1-3	15000	125	5	
44302164B	FRB-3/4-54-6B	0,2-6	15000	125	5	
44302160B	FRB-3/4-54-10B	0,5-10	15000	125	5	
44302166B	FRB-3/4-54-16B	0,5-16	15000	125	5	
44302182B	FRB- 1 -55-3B	0,1-3	15000	125	5	
44302184B	FRB- 1 -55-6B	0,2-6	15000	125	5	
44302180B	FRB- 1 -55-10B	0,5-10	15000	125	5	
44302186B	FRB- 1 -55-16B	0,5-16	15000	125	5	

Eingangsdruck P1: 1,5 bis 16 bar
 Filterporosität: 40µ A = Behältervolumen in cm³
 Eigenluftverbrauch: max. 0,5 l/min



**Filterregler MULTIBLOCK Baugröße 5
mit PC-Behälter mit Schutzkorb Metall
und vollautomatischem Kondensatablass NO**

Art.-Nr.	Typ	G Form bar	bar	l/min	A	Bau- größe
44302162BAM	FRB-3/4-54-3BAM	0,1-3	15000	125	5	
44302164BAM	FRB-3/4-54-6BAM	0,2-6	15000	125	5	
44302160BAM	FRB-3/4-54-10BAM	0,5-10	15000	125	5	
44302166BAM	FRB-3/4-54-16BAM	0,5-16	15000	125	5	
44302182BAM	FRB- 1 -55-3BAM	0,1-3	15000	125	5	
44302184BAM	FRB- 1 -55-6BAM	0,2-6	15000	125	5	
44302180BAM	FRB- 1 -55-10BAM	0,5-10	15000	125	5	
44302186BAM	FRB- 1 -55-16BAM	0,5-16	15000	125	5	

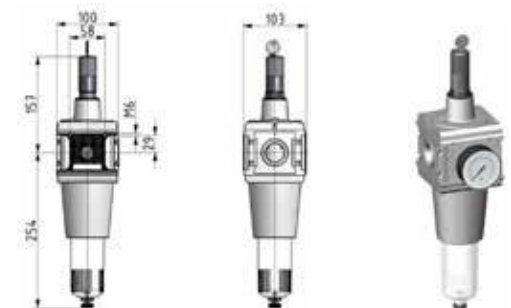
Eingangsdruck P1: 1,5 bis 16 bar
 Filterporosität: 40µ A = Behältervolumen in cm³
 Eigenluftverbrauch: max. 0,5 l/min



**Filterregler MULTIBLOCK Baugröße 5
mit PC-Behälter
und halbautomatischem Kondensatablass
abschließbar**

Art.-Nr.	Typ	G Form bar	bar	l/min	A	Bau- größe
44302162K	FRB-3/4-54-3K	0,1-3	15000	125	5	
44302164K	FRB-3/4-54-6K	0,2-6	15000	125	5	
44302160K	FRB-3/4-54-10K	0,5-10	15000	125	5	
44302166K	FRB-3/4-54-16K	0,5-16	15000	125	5	
44302182K	FRB- 1 -55-3K	0,1-3	15000	125	5	
44302184K	FRB- 1 -55-6K	0,2-6	15000	125	5	
44302180K	FRB- 1 -55-10K	0,5-10	15000	125	5	
44302186K	FRB- 1 -55-16K	0,5-16	15000	125	5	

Eingangsdruck P1: 1,5 bis 16 bar
 Filterporosität: 40µ A = Behältervolumen in cm³
 Eigenluftverbrauch: max. 0,5 l/min



Wartungsgeräte Standard-Serie

Filterregler, STANDARD

Manometer lose beigefügt

- * Filter- und Reglerfunktionen platzsparend in einem Gerät
- * Membrandruckregelventil mit Sekundärentlüftung
- * gute Regelcharakteristik mit kleiner Druck-Hysterese
- * verschiedene Regelbereiche möglich
- * 2 Manometeranschlüsse für variablen Einbau
- * Sinterfilter mit Zentrifugalabscheidung
- * hoher Durchfluss und Wirkungsgrad der Kondensatabscheidung
- * austauschbarer Filtereinsatz
- * Filterfeinheit 5µm
- * verschiedene Behälter- und Kondensatablassvarianten möglich

Halbautomatik standardmäßig!

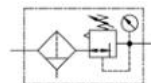
Bauart: Membran-Druckregler mit Sekundärentlüftung
Zentrifugalkraft-Prinzip-Sinterfilter

Temperatur: -10 bis +60°C
Befestigungsart: Winkel (nur Bgr. 1,2,3,5)
Schalttafeleinbau (nur Bgr. 0,1,2,3)

Einbaulage: Vertikal, Ablassventil unten

Kondensatentleerung: Halbautomatik Standard (HA3 nur Bgr. 1,2,3,5)
halbautomatisch Standard (HA4 nur Bgr. 0)

Durchflusswertmessung:
Eingangsdruck $P_e = 8 \text{ bar}$
Regler auf $P_a = 6 \text{ bar}$
eingeregelt
Bei Druckluftabnahme und
Druckabfall von 6 bar auf
5 bar ($\Delta P = 1 \text{ bar}$).



Bau- größe	Behältervolumen Filter-Kondensat
0	16cm ³
1	25cm ³
3	50cm ³
4	87cm ³
5	300cm ³
8	300cm ³

Manometer: Durchmesser	Anschluss
Bgr. 0:	Ø 40 1/8"
Bgr. 1:	Ø 50 1/4"
Bgr. 2:	Ø 50 1/4"
Bgr. 3:	Ø 63 1/4"
Bgr. 5:	Ø 63 1/4"

Filterregler, STANDARD Baugröße 0 mit PC-Behälter und halbautomatischem Kondensatablass

Art.-Nr.	Typ	G	Bgr bar	A	l/min	bar	Bau- größe
44301602	FRS-1/8-00-3			16	350	0,1-3	0
44301604	FRS-1/8-00-6			16	350	0,2-6	0
44301600	FRS-1/8-00-10			16	350	0,5-10	0
44301606	FRS-1/8-00-16			16	350	0,5-16	0
44301642	FRS-1/4-01-3			16	350	0,1-3	0
44301644	FRS-1/4-01-6			16	350	0,2-6	0
44301640	FRS-1/4-01-10			16	350	0,5-10	0
44301646	FRS-1/4-01-16			16	350	0,5-16	0

Eingangsdruck P1: 1,5 bis 16 bar
Filterporosität: 5µ A = Behältervolumen in cm³



Filterregler, STANDARD Baugröße 0 mit Metallbehälter und halbautomatischem Kondensatablass

Art.-Nr.	Typ	G	Bgr bar	A	l/min	bar	Bau- größe
44301602MMAN	FRS-1/8-00-3MMAN			16	350	0,1-3	0
44301604MMAN	FRS-1/8-00-6MMAN			16	350	0,2-6	0
44301600MMAN	FRS-1/8-00-10MMAN			16	350	0,5-10	0
44301606MMAN	FRS-1/8-00-16MMAN			16	350	0,5-16	0
44301642MMAN	FRS-1/4-01-3MMAN			16	350	0,1-3	0
44301644MMAN	FRS-1/4-01-6MMAN			16	350	0,2-6	0
44301640MMAN	FRS-1/4-01-10MMAN			16	350	0,5-10	0
44301646MMAN	FRS-1/4-01-16MMAN			16	350	0,5-16	0

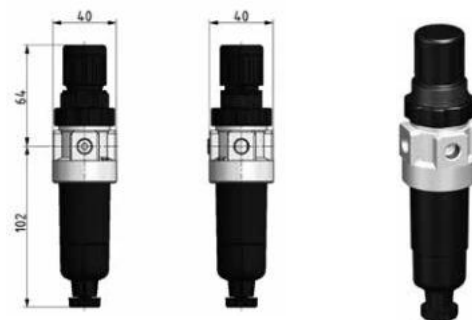
Eingangsdruck P1: 0 bis 16 bar
Filterporosität: 5µ
A = Behältervolumen in cm³ (1xVerschlusschraube lose)



Filterregler, STANDARD Baugröße 0 mit Metallbehälter und halbautomatischem Kondensatablass

Art.-Nr.	Typ	G	Bgr bar	A	l/min	bar	Bau- größe
44301602M	FRS-1/8-00-3M			16	350	0,1-3	0
44301604M	FRS-1/8-00-6M			16	350	0,2-6	0
44301600M	FRS-1/8-00-10M			16	350	0,5-10	0
44301606M	FRS-1/8-00-16M			16	350	0,5-16	0
44301642M	FRS-1/4-01-3M			16	350	0,1-3	0
44301644M	FRS-1/4-01-6M			16	350	0,2-6	0
44301640M	FRS-1/4-01-10M			16	350	0,5-10	0
44301646M	FRS-1/4-01-16M			16	350	0,5-16	0

Eingangsdruck P1: 1,5 bis 16 bar
Filterporosität: 5µ
A = Behältervolumen in cm³ (1xVerschlusschraube lose)



Zubehör STANDARD Baugröße 0

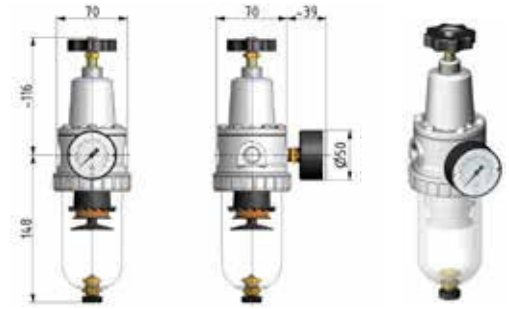
443E1WHM30	WH.M 30S	Befestigungswinkel für Schalttafelgewinde M30 (incl. Befestigungsmutter Messing)	Bgr. 0
------------	----------	--	-----------



Filterregler, STANDARD Baugröße 2
mit PC-Behälter und halbautomatischem Kondensatablass

Art.-Nr.	Typ	G Bgr bar	A	l/min	bar	Bau- größe
44301722	FRS-3/8-22-3		50	1500	0,1-3	2
44301724	FRS-3/8-22-6		50	1500	0,5-6	2
44301720	FRS-3/8-22-10		50	1500	0,5-10	2
44301726	FRS-3/8-22-16		50	1500	0,5-16	2
44301742	FRS-1/2-23-3		50	1500	0,1-3	2
44301744	FRS-1/2-23-6		50	1500	0,5-6	2
44301740	FRS-1/2-23-10		50	1500	0,5-10	2
44301746	FRS-1/2-23-16		50	1500	0,5-16	2

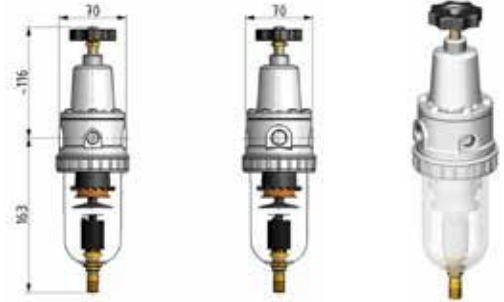
Eingangsdruck P1: 1,5 bis 16 bar
Filterporosität: 40µ A = Behältervolumen in cm³



Filterregler, STANDARD Baugröße 2
mit PC-Behälter und vollautomatischem Kondensatablass NO

Art.-Nr.	Typ	G Bgr bar	A	l/min	bar	Bau- größe
44301722AM	FRS-3/8-22-3AM		50	1500	0,1-3	2
44301724AM	FRS-3/8-22-6AM		50	1500	0,5-6	2
44301720AM	FRS-3/8-22-10AM		50	1500	0,5-10	2
44301726AM	FRS-3/8-22-16AM		50	1500	0,5-16	2
44301742AM	FRS-1/2-23-3AM		50	1500	0,1-3	2
44301744AM	FRS-1/2-23-6AM		50	1500	0,5-6	2
44301740AM	FRS-1/2-23-10AM		50	1500	0,5-10	2
44301746AM	FRS-1/2-23-16AM		50	1500	0,5-16	2

Eingangsdruck P1: 1,5 bis 16 bar
Filterporosität: 40µ A = Behältervolumen in cm³



Filterregler, STANDARD Baugröße 2
mit PC-Behälter mit Schutzkorb Metall
und halbautomatischem Kondensatablass

Art.-Nr.	Typ	G Bgr bar	A	l/min	bar	Bau- größe
44301722B	FRS-3/8-22-3B		50	1500	0,1-3	2
44301724B	FRS-3/8-22-6B		50	1500	0,5-6	2
44301720B	FRS-3/8-22-10B		50	1500	0,5-10	2
44301726B	FRS-3/8-22-16B		50	1500	0,5-16	2
44301742B	FRS-1/2-23-3B		50	1500	0,1-3	2
44301744B	FRS-1/2-23-6B		50	1500	0,5-6	2
44301740B	FRS-1/2-23-10B		50	1500	0,5-10	2
44301746B	FRS-1/2-23-16B		50	1500	0,5-16	2

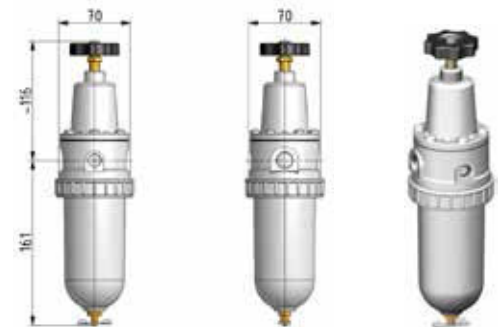
Eingangsdruck P1: 1,5 bis 16 bar
Filterporosität: 40µ A = Behältervolumen in cm³



Filterregler, STANDARD Baugröße 2
mit Metallbehälter und manuellem Kondensatablass

Art.-Nr.	Typ	G Bgr bar	A	l/min	bar	Bau- größe
44301722MMAN	FRS-3/8-22-3MMAN		50	1500	0,1-3	2
44301724MMAN	FRS-3/8-22-6MMAN		50	1500	0,5-6	2
44301720MMAN	FRS-3/8-22-10MMAN		50	1500	0,5-10	2
44301726MMAN	FRS-3/8-22-16MMAN		50	1500	0,5-16	2
44301742MMAN	FRS-1/2-23-3MMAN		50	1500	0,1-3	2
44301744MMAN	FRS-1/2-23-6MMAN		50	1500	0,5-6	2
44301740MMAN	FRS-1/2-23-10MMAN		50	1500	0,5-10	2
44301746MMAN	FRS-1/2-23-16MMAN		50	1500	0,5-16	2

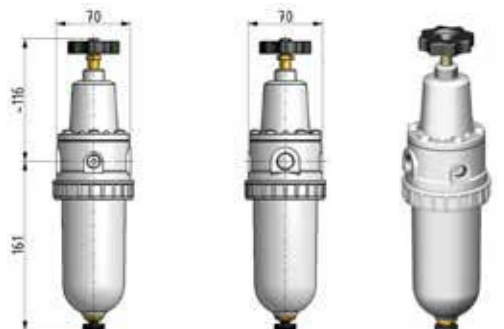
Eingangsdruck P1: 0 bis 25 bar
Filterporosität: 40µ A = Behältervolumen in cm³



Filterregler, STANDARD Baugröße 2
mit Metallbehälter und halbautomatischem Kondensatablass

Art.-Nr.	Typ	G Bgr bar	A	l/min	bar	Bau- größe
44301722M	FRS-3/8-22-3M		50	1500	0,1-3	2
44301724M	FRS-3/8-22-6M		50	1500	0,5-6	2
44301720M	FRS-3/8-22-10M		50	1500	0,5-10	2
44301726M	FRS-3/8-22-16M		50	1500	0,5-16	2
44301742M	FRS-1/2-23-3M		50	1500	0,1-3	2
44301744M	FRS-1/2-23-6M		50	1500	0,5-6	2
44301740M	FRS-1/2-23-10M		50	1500	0,5-10	2
44301746M	FRS-1/2-23-16M		50	1500	0,5-16	2

Eingangsdruck P1: 1,5 bis 25 bar
Filterporosität: 40µ A = Behältervolumen in cm³



Filterregler, STANDARD Baugröße 2 mit Metallbehälter und vollautomatischem Kondensatablass NO

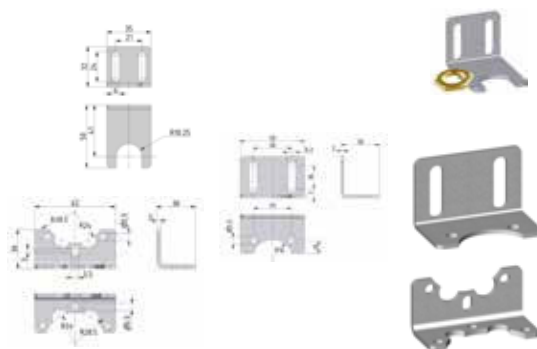
Art.-Nr.	Typ	G Bgr bar	A l/min	bar	Bau- größe
44301722MAM	FRS-3/8-22-3MAM	50	1500	0,1-3	2
44301724MAM	FRS-3/8-22-6MAM	50	1500	0,5-6	2
44301720MAM	FRS-3/8-22-10MAM	50	1500	0,5-10	2
44301726MAM	FRS-3/8-22-16MAM	50	1500	0,5-16	2
44301742MAM	FRS-1/2-23-3MAM	50	1500	0,1-3	2
44301744MAM	FRS-1/2-23-6MAM	50	1500	0,5-6	2
44301740MAM	FRS-1/2-23-10MAM	50	1500	0,5-10	2
44301746MAM	FRS-1/2-23-16MAM	50	1500	0,5-16	2

Eingangsdruck P1: 1,5 bis 16 bar
Filterporosität: 40µ A = Behältervolumen in cm³



Zubehör STANDARD Baugröße 2

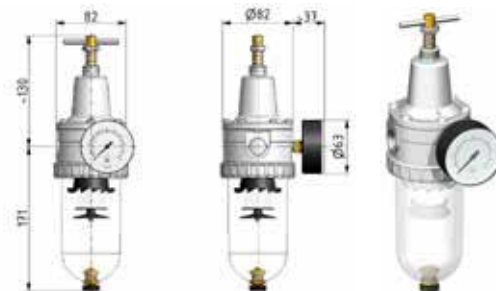
443E1WHM20S	WH.M 20S	Befestigungswinkel für Schalttafelgewinde (incl. Befestigungsmutter Messing)	Bgr. 1,2
443E2BW10	BW.10	Befestigungswinkel	2
443E2BW20	BW.20	Befestigungswinkel	2



Filterregler, STANDARD Baugröße 3 mit PC-Behälter und halbautomatischem Kondensatablass

Art.-Nr.	Typ	G Bgr bar	A l/min	bar	Bau- größe
44301762	FRS-1/2-33-3	65	3000	0,1-3	3
44301764	FRS-1/2-33-6	65	3000	0,5-6	3
44301760	FRS-1/2-33-10	65	3000	0,5-10	3
44301766	FRS-1/2-33-16	65	3000	0,5-16	3

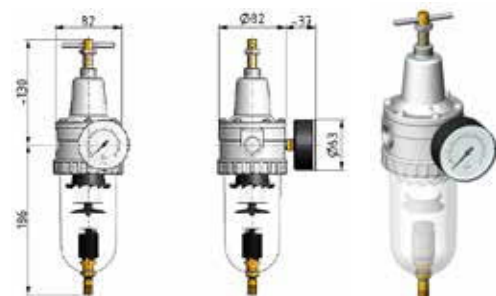
Eingangsdruck P1: 1,5 bis 16 bar
Filterporosität: 5µ
A = Behältervolumen in cm³



Filterregler, STANDARD Baugröße 3 mit PC-Behälter und vollautomatischem Kondensatablass NO

Art.-Nr.	Typ	G Bgr bar	A l/min	bar	Bau- größe
44301762AM	FRS-1/2-33-3AM	65	3000	0,1-3	3
44301764AM	FRS-1/2-33-6AM	65	3000	0,5-6	3
44301760AM	FRS-1/2-33-10AM	65	3000	0,5-10	3
44301766AM	FRS-1/2-33-16AM	65	3000	0,5-16	3

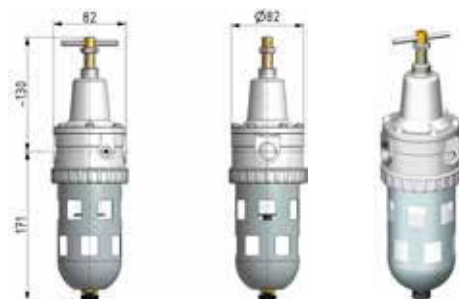
Eingangsdruck P1: 1,5 bis 16 bar
Filterporosität: 5µ
A = Behältervolumen in cm³



Filterregler, STANDARD Baugröße 3 mit PC-Behälter mit Schutzkorb Metall und halbautomatischem Kondensatablass

Art.-Nr.	Typ	G Bgr bar	A	l/min	bar	Bau- größe
44301762B	FRS-1/2-33-3B	65	3000	0,1-3	3	
44301764B	FRS-1/2-33-6B	65	3000	0,5-6	3	
44301760B	FRS-1/2-33-10B	65	3000	0,5-10	3	
44301766B	FRS-1/2-33-16B	65	3000	0,5-16	3	

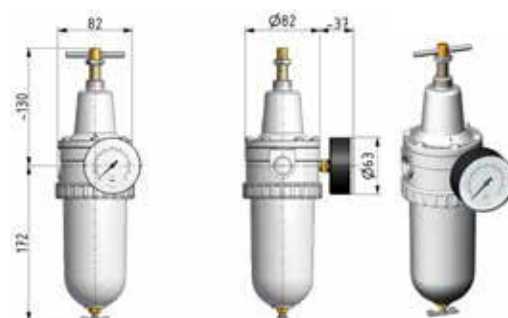
Eingangsdruck P1: 1,5 bis 16 bar
 Filterporosität: 5 μ
 A = Behältervolumen in cm³



Filterregler, STANDARD Baugröße 3 mit Metallbehälter und manuellem Kondensatablass

Art.-Nr.	Typ	G Bgr bar	A	l/min	bar	Bau- größe
44301762MMAN	FRS-1/2-33-3MMAN	65	3000	0,1-3	3	
44301764MMAN	FRS-1/2-33-6MMAN	65	3000	0,5-6	3	
44301760MMAN	FRS-1/2-33-10MMAN	65	3000	0,5-10	3	
44301766MMAN	FRS-1/2-33-16MMAN	65	3000	0,5-16	3	

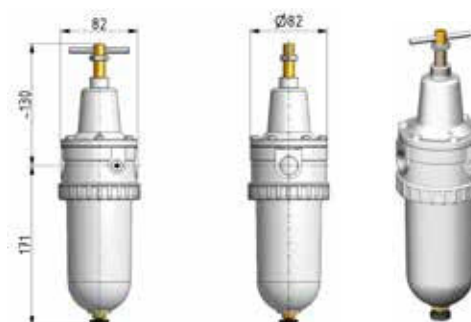
Eingangsdruck P1: 0 bis 25 bar
 Filterporosität: 5 μ
 A = Behältervolumen in cm³



Filterregler, STANDARD Baugröße 3 mit Metallbehälter und halbautomatischem Kondensatablass

Art.-Nr.	Typ	G Bgr bar	A	l/min	bar	Bau- größe
44301762M	FRS-1/2-33-3M	65	3000	0,1-3	3	
44301764M	FRS-1/2-33-6M	65	3000	0,5-6	3	
44301760M	FRS-1/2-33-10M	65	3000	0,5-10	3	
44301766M	FRS-1/2-33-16M	65	3000	0,5-16	3	

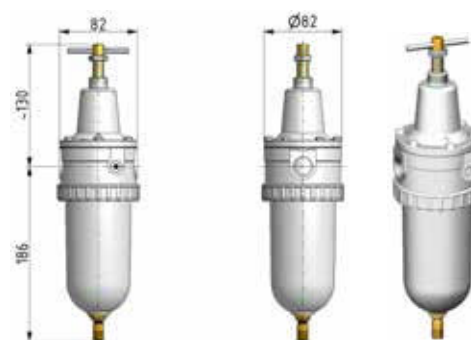
Eingangsdruck P1: 1,5 bis 25 bar
 Filterporosität: 5 μ
 A = Behältervolumen in cm³



Filterregler, STANDARD Baugröße 3 mit Metallbehälter und vollautomatischem Kondensatablass NO

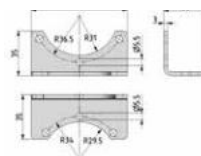
Art.-Nr.	Typ	G Bgr bar	A	l/min	bar	Bau- größe
44301762MAM	FRS-1/2-33-3MAM	65	3000	0,1-3	3	
44301764MAM	FRS-1/2-33-6MAM	65	3000	0,5-6	3	
44301760MAM	FRS-1/2-33-10MAM	65	3000	0,5-10	3	
44301766MAM	FRS-1/2-33-16MAM	65	3000	0,5-16	3	

Eingangsdruck P1: 1,5 bis 16 bar
 Filterporosität: 5 μ
 A = Behältervolumen in cm³



Zubehör STANDARD Baugröße 3

Art.-Nr.	Typ	Beschreibung	Bgr.
443E3BW30	BW.30	Befestigungswinkel-Bausatz (BW.30+3xM5x40 ISO4762+6x5 ISO7090)	2,3



Filterregler, STANDARD Baugröße 5 mit PC-Behälter und halbautomatischem Kondensatablass

Art.-Nr.	Typ	G Bgr bar	A	l/min	bar	Bau- größe
44301782	FRS-3/4-54-3	300	12000	0,1-3	5	
44301784	FRS-3/4-54-6	300	12000	0,5-6	5	
44301780	FRS-3/4-54-10	300	12000	0,5-10	5	
44301786	FRS-3/4-54-16	300	12000	0,5-16	5	
44301802	FRS- 1 -55-3	300	12000	0,1-3	5	
44301804	FRS- 1 -55-6	300	12000	0,5-6	5	
44301800	FRS- 1 -55-10	300	12000	0,5-10	5	
44301806	FRS- 1 -55-16	300	12000	0,5-16	5	

Eingangsdruck P1: 1,5 bis 16 bar

Filterporosität: 40µ A = Behältervolumen in cm³

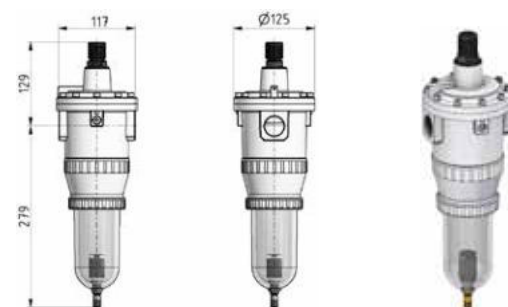


Filterregler, STANDARD Baugröße 5 mit PC-Behälter und vollautomatischem Kondensatablass NO

Art.-Nr.	Typ	G Bgr bar	A	l/min	bar	Bau- größe
44301782AM	FRS-3/4-54-3AM	300	12000	0,1-3	5	
44301784AM	FRS-3/4-54-6AM	300	12000	0,5-6	5	
44301780AM	FRS-3/4-54-10AM	300	12000	0,5-10	5	
44301786AM	FRS-3/4-54-16AM	300	12000	0,5-16	5	
44301802AM	FRS- 1 -55-3AM	300	12000	0,1-3	5	
44301804AM	FRS- 1 -55-6AM	300	12000	0,5-6	5	
44301800AM	FRS- 1 -55-10AM	300	12000	0,5-10	5	
44301806AM	FRS- 1 -55-16AM	300	12000	0,5-16	5	

Eingangsdruck P1: 1,5 bis 16 bar

Filterporosität: 40µ A = Behältervolumen in cm³

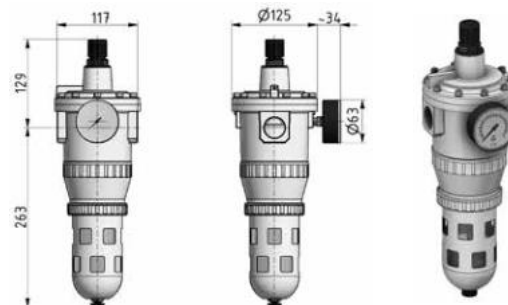


Filterregler, STANDARD Baugröße 5 mit PC-Behälter mit Schutzkorb Metall und halbautomatischem Kondensatablass

Art.-Nr.	Typ	G Bgr bar	A	l/min	bar	Bau- größe
44301782B	FRS-3/4-54-3B	300	12000	0,1-3	5	
44301784B	FRS-3/4-54-6B	300	12000	0,5-6	5	
44301780B	FRS-3/4-54-10B	300	12000	0,5-10	5	
44301786B	FRS-3/4-54-16B	300	12000	0,5-16	5	
44301802B	FRS- 1 -55-3B	300	12000	0,1-3	5	
44301804B	FRS- 1 -55-6B	300	12000	0,5-6	5	
44301800B	FRS- 1 -55-10B	300	12000	0,5-10	5	
44301806B	FRS- 1 -55-16B	300	12000	0,5-16	5	

Eingangsdruck P1: 1,5 bis 16 bar

Filterporosität: 40µ A = Behältervolumen in cm³

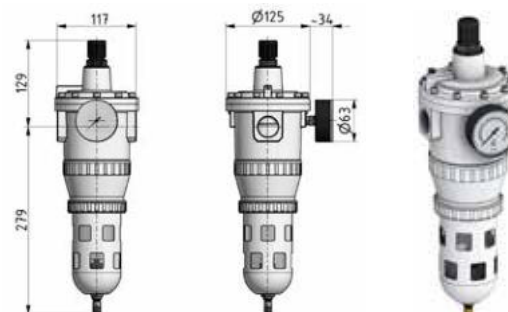


Filterregler, STANDARD Baugröße 5 mit PC-Behälter mit Schutzkorb Metall und vollautomatischem Kondensatablass NO

Art.-Nr.	Typ	G Bgr bar	A	l/min	bar	Bau- größe
44301782BAM	FRS-3/4-54-3BAM	300	12000	0,1-3	5	
44301784BAM	FRS-3/4-54-6BAM	300	12000	0,5-6	5	
44301780BAM	FRS-3/4-54-10BAM	300	12000	0,5-10	5	
44301786BAM	FRS-3/4-54-16BAM	300	12000	0,5-16	5	
44301802BAM	FRS- 1 -55-3BAM	300	12000	0,1-3	5	
44301804BAM	FRS- 1 -55-6BAM	300	12000	0,5-6	5	
44301800BAM	FRS- 1 -55-10BAM	300	12000	0,5-10	5	
44301806BAM	FRS- 1 -55-16BAM	300	12000	0,5-16	5	

Eingangsdruck P1: 1,5 bis 16 bar

Filterporosität: 40µ A = Behältervolumen in cm³

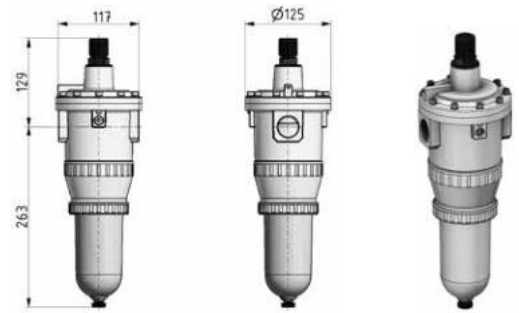


Filterregler, STANDARD BauGRÖSSE 5 mit Metallbehälter und halbautomatischem Kondensatablass

Art.-Nr.	Typ	G Bgr bar	A	l/min	bar	Bau- größe
44301782M	FRS-3/4-54-3M	300	12000	0,1-3	5	
44301784M	FRS-3/4-54-6M	300	12000	0,5-6	5	
44301780M	FRS-3/4-54-10M	300	12000	0,5-10	5	
44301786M	FRS-3/4-54-16M	300	12000	0,5-16	5	
44301802M	FRS- 1 -55-3M	300	12000	0,1-3	5	
44301804M	FRS- 1 -55-6M	300	12000	0,5-6	5	
44301800M	FRS- 1 -55-10M	300	12000	0,5-10	5	
44301806M	FRS- 1 -55-16M	300	12000	0,5-16	5	

Eingangsdruck P1: 1,5 bis 16 bar

Filterporosität: 40µ A = Behältervolumen in cm³

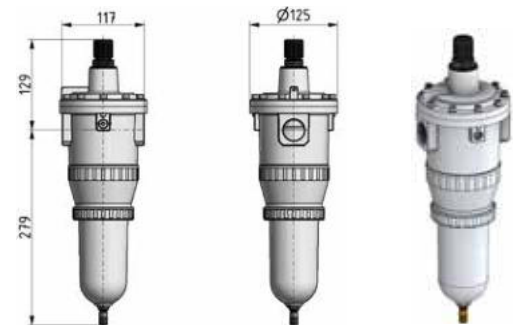


Filterregler, STANDARD BauGRÖSSE 5 mit Metallbehälter und vollautomatischem Kondensatablass NO

Art.-Nr.	Typ	G Bgr bar	A	l/min	bar	Bau- größe
44301782MAM	FRS-3/4-54-3MAM	300	12000	0,1-3	5	
44301784MAM	FRS-3/4-54-6MAM	300	12000	0,5-6	5	
44301780MAM	FRS-3/4-54-10MAM	300	12000	0,5-10	5	
44301786MAM	FRS-3/4-54-16MAM	300	12000	0,5-16	5	
44301802MAM	FRS- 1 -55-3MAM	300	12000	0,1-3	5	
44301804MAM	FRS- 1 -55-6MAM	300	12000	0,5-6	5	
44301800MAM	FRS- 1 -55-10MAM	300	12000	0,5-10	5	
44301806MAM	FRS- 1 -55-16MAM	300	12000	0,5-16	5	

Eingangsdruck P1: 1,5 bis 16 bar

Filterporosität: 40µ A = Behältervolumen in cm³



Zubehör STANDARD Baugröße 5

443E5BW50	BW.50 N	Befestigungswinkel	Bgr.
			5,7,8



Allgemeine Geschäftsbedingungen

§ 1 Geltung

(1) Alle Lieferungen, Leistungen und Angebote des Verkäufers erfolgen ausschließlich aufgrund dieser Allgemeinen Geschäftsbedingungen. Diese sind Bestandteil aller Verträge, die der Verkäufer mit seinen Vertragspartnern (nachfolgend auch „Auftraggeber“ genannt) über die von ihm angebotenen Lieferungen oder Leistungen schließt. Sie gelten auch für alle zukünftigen Lieferungen, Leistungen oder Angebote an den Auftraggeber, selbst wenn sie nicht nochmals gesondert vereinbart werden.

(2) Geschäftsbedingungen des Auftraggebers oder Dritter finden keine Anwendung, auch wenn der Verkäufer ihrer Geltung im Einzelfall nicht gesondert widerspricht. Selbst wenn der Verkäufer auf ein Schreiben Bezug nimmt, das Geschäftsbedingungen des Auftraggebers oder eines Dritten enthält oder auf solche verweist, liegt darin kein Einverständnis mit der Geltung jener Geschäftsbedingungen.

§ 2 Angebot und Vertragsabschluss

(1) Alle Angebote des Verkäufers sind freibleibend und unverbindlich, sofern sie nicht ausdrücklich als verbindlich gekennzeichnet sind oder eine bestimmte Annahmefrist enthalten. Bestellungen oder Aufträge kann der Verkäufer innerhalb von vierzehn Tagen nach Zugang annehmen. Jeder Auftrag gilt erst mit schriftlicher Bestätigung durch den Verkäufer oder bei möglicher unmittelbarer Versendung der Ware als angenommen.

(2) Ergänzungen und Änderungen der getroffenen Vereinbarungen einschließlich dieser Allgemeinen Geschäftsbedingungen bedürfen zu ihrer Wirksamkeit der Schriftform. Mit Ausnahme von Geschäftsführern oder Prokuristen sind die Mitarbeiter des Verkäufers nicht berechtigt, hiervon abweichende mündliche Abreden zu treffen. Zur Wahrung der Schriftform genügt die Übermittlung per Telefax.

(3) Angaben des Verkäufers zum Gegenstand der Lieferung oder Leistung (z.B. Gewichte, Maße, Beschriftungen, Belastbarkeit, Toleranzen und technische Daten) sowie unsere Darstellungen desselben (z.B. Zeichnungen und Abbildungen) sind nur annähernd maßgeblich, soweit nicht die Verwendbarkeit zum vertraglich vorgesehenen Zweck eine genaue Übereinstimmung voraussetzt. Sie sind keine garantierten Beschaffenheitsmerkmale, sondern Beschreibungen oder Kennzeichnungen der Lieferung oder Leistung. Handelsübliche Abweichungen und Abweichungen, die aufgrund rechtlicher Vorschriften erfolgen oder technische Verbesserungen darstellen, sowie die Ersetzung von Bauteilen durch gleichwertige Teile sind zulässig, soweit sie die Verwendbarkeit zum vertraglich vorgesehenen Zweck nicht beeinträchtigen.

§ 3 Preise und Zahlung

(1) Die Preise gelten für den in den Auftragsbestätigungen aufgeführten Leistungs- und Leistungsumfang. Mehr- oder Sonderleistungen werden gesondert berechnet. Die Preise verstehen sich in EURO ab Werk zuzüglich Verpackung, der gesetzlichen Mehrwertsteuer, bei Exportlieferungen Zoll sowie Gebühren und anderer öffentlicher Abgaben.

(2) Es gilt ein Mindestauftragswert in Höhe von EUR 50,00 netto je Auftrag. Bei Nichterreichen dieses Auftragswertes ist der Verkäufer berechtigt, eine Bearbeitungsgebühr in Höhe von EUR 10,00 zu berechnen. Wahlweise behält sich der Verkäufer vor, die Auftragsmenge so zu ergänzen, dass der Mindestauftragswert erreicht wird.

(3) Soweit den vereinbarten Preisen die Listenpreise des Verkäufers zugrunde liegen und die Lieferung erst mehr als vier Monate nach Vertragsschluss erfolgen soll, gelten die bei Lieferung gültigen Listenpreise des Verkäufers (gegebenenfalls abzüglich eines vereinbarten prozentualen oder festen Rabatts).

(4) Rechnungsbeträge sind innerhalb von 8 Tagen unter Abzug von 2% Skonto oder innerhalb von dreißig Tagen ohne jeden Abzug zu bezahlen. Maßgebend für das Datum der Zahlung ist der Eingang beim Verkäufer. Schecks gelten erst nach Einlösung als Zahlung. Leistet der Auftraggeber bei Fälligkeit nicht, so sind die ausstehenden Beträge ab dem Tag der Fälligkeit mit 5% p. a. zu verzinsen; die Geltendmachung höherer Zinsen und weiterer Schäden im Falle des Verzugs bleibt unberührt.

(5) Die Aufrechnung mit Gegenansprüchen des Auftraggebers oder die Zurückbehaltung von Zahlungen wegen solcher Ansprüche ist nur zulässig, soweit die Gegenansprüche unbestritten oder rechtskräftig festgestellt sind.

(6) Der Verkäufer ist berechtigt, noch ausstehende Lieferungen oder Leistungen nur gegen Vorauszahlung oder Sicherheitsleistung auszuführen oder zu erbringen, wenn ihm nach Abschluss des Vertrages Umstände bekannt werden, welche die Kreditwürdigkeit des Auftraggebers wesentlich zu mindern geeignet sind und durch welche die Bezahlung der offenen Forderungen des Verkäufers durch den Auftraggeber aus dem jeweiligen Vertragsverhältnis (einschließlich aus anderen Einzelaufträgen, für die derselbe Rahmenvertrag gilt) gefährdet wird.

§ 4 Lieferung und Lieferzeit

(1) Lieferungen erfolgen ab Werk.

(2) Vom Verkäufer in Aussicht gestellte Fristen und Termine für Lieferungen und Leistungen gelten stets nur annähernd, es sei denn, dass ausdrücklich eine feste Frist oder ein fester Termin zugesagt oder vereinbart ist. Sofern Versendung vereinbart wurde, sind Lieferfristen und Liefertermine auf den Zeitpunkt der Übergabe an den Spediteur, Frachtführer oder sonst mit dem Transport beauftragten Dritten.

(3) Der Verkäufer kann – unbeschadet seiner Rechte aus Verzug des Auftraggebers – vom Auftraggeber eine Verlängerung von Liefer- und Leistungsfristen oder eine Verschiebung von Liefer- und Leistungsterminen um den Zeitraum verlangen, in dem der Auftraggeber seinen vertraglichen Verpflichtungen dem Verkäufer gegenüber nicht nachkommt.

(4) Der Verkäufer haftet nicht für Unmöglichkeit der Lieferung oder für Lieferverzögerungen, soweit diese durch höhere Gewalt oder sonstige, zum Zeitpunkt des Vertragsabschlusses nicht vorhersehbare Ereignisse (z.B. Betriebsstörungen aller Art, Schwierigkeiten in der Material- oder Energiebeschaffung, Transportverzögerungen, Streiks, rechtmäßige Aussparungen, Mangel an Arbeitskräften, Energie oder Rohstoffen, Schwierigkeiten bei der Beschaffung von notwendigen behördlichen Genehmigungen, behördliche Maßnahmen oder die ausbleibende, nicht richtige oder nicht rechtzeitige Belieferung durch Lieferanten) verursacht worden sind, die der Verkäufer nicht zu vertreten hat. Sofern solche Ereignisse dem Verkäufer die Lieferung oder Leistung wesentlich erschweren oder unmöglich machen und die Behinderung nicht nur von vorübergehender Dauer sind, ist der Verkäufer zum Rücktritt vom Vertrag berechtigt. Bei Hindernissen vorübergehender Dauer verlängern sich die Liefer- oder Leistungsfristen oder verschieben sich die Liefer- oder Leistungstermine um den Zeitraum der Behinderung zuzüglich einer angemessenen Anlaufzeit. Soweit dem Auftraggeber infolge der Verzögerung die Abnahme der Lieferung oder Leistung nicht zuzumuten ist, kann er durch unverzüglich schriftliche Erklärung gegenüber dem Verkäufer vom Vertrag zurücktreten.

(5) Der Verkäufer ist nur zu Teillieferungen berechtigt, wenn

- die Teillieferung für den Auftraggeber im Rahmen des vertraglichen Bestimmungszwecks verwendbar ist,
- die Lieferung der restlichen bestellten Ware sichergestellt ist und
- dem Auftraggeber hierdurch kein erheblicher Mehraufwand oder zusätzliche Kosten entstehen (es sei denn, der Verkäufer erklärt sich zur Übernahme dieser Kosten bereit).

(6) Gerät der Verkäufer mit einer Lieferung oder Leistung in Verzug oder wird ihm eine Lieferung oder Leistung, gleich aus welchem Grunde, unmöglich, so ist die Haftung des Verkäufers auf Schadensersatz nach Maßgabe des § 8 dieser Allgemeinen Geschäftsbedingungen beschränkt.

§ 5 Erfüllungsort, Versand, Verpackung, Gefahrübergang, Abnahme

(1) Erfüllungsort für alle Verpflichtungen aus dem Vertragsverhältnis ist Kalletal, soweit nichts anderes bestimmt ist. Schuldet der Verkäufer auch die Installation, ist Erfüllungsort der Ort, an dem die Installation zu erfolgen hat.

(2) Die Versandart und die Verpackung unterstehen dem pflichtgemäßen Ermessen des Verkäufers.

(3) Die Gefahr geht spätestens mit der Übergabe des Liefergegenstandes (wobei der Beginn des Verladevorgangs maßgeblich ist) an den Spediteur, Frachtführer oder sonst zur Ausführung der Versendung bestimmten Dritten auf den Auftraggeber über. Dies gilt auch dann, wenn Teillieferungen erfolgen oder der Verkäufer noch andere Leistungen (z.B. Versand oder Installation) übernommen hat. Verzögert sich der Versand oder die Übergabe infolge eines Umstandes, dessen Ursache beim Auftraggeber liegt, geht die Gefahr von dem Tag an auf den Auftraggeber über, an dem der Liefergegenstand versandbereit ist und der Verkäufer dies dem Auftraggeber angezeigt hat.

(4) Lagerkosten nach Gefahrübergang trägt der Auftraggeber. Bei Lagerung durch den Verkäufer betragen die Lagerkosten 0,25% des Rechnungsbetrages der zu lagernden Liefergegenstände pro abgelaufene Woche. Die Geltendmachung und der Nachweis weiterer oder geringerer Lagerkosten bleiben vorbehalten.

(5) Die Sendung wird vom Verkäufer nur auf ausdrücklichen Wunsch des Auftraggebers und auf seine Kosten gegen Diebstahl, Bruch-, Transport-, Feuer- und Wasserschäden oder sonstige versicherbare Risiken versichert.

(6) Soweit eine Abnahme stattgefunden hat, gilt die Kaufsache als abgenommen, wenn

- die Lieferung und, sofern der Verkäufer auch die Installation schuldet, die Installation abgeschlossen ist,
- der Verkäufer dies dem Auftraggeber unter Hinweis auf die Abnahmefiktion nach diesem § 5 (6) mitgeteilt und ihn zur Abnahme aufgefordert hat,
- seit der Lieferung oder Installation zwölf Werktage vergangen sind oder der Auftraggeber mit der Nutzung der Kaufsache begonnen hat (z.B. die gelieferte Anlage in Betrieb genommen hat) und in diesem Fall seit Lieferung oder Installation sechs Werktage vergangen sind, und
- der Auftraggeber die Abnahme innerhalb dieses Zeitraums aus einem anderen Grund als wegen eines dem Verkäufer angezeigten Mangels, der die Nutzung der Kaufsache unmöglich macht oder wesentlich beeinträchtigt, unterlassen hat.

§ 6 Gewährleistung, Sachmängel

(1) Die Gewährleistungsfrist beträgt ein Jahr ab Lieferung oder, soweit eine Abnahme erforderlich ist, ab der Abnahme.

(2) Die gelieferten Gegenstände sind unverzüglich nach Ablieferung an den Auftraggeber oder an den von ihm bestimmten Dritten sorgfältig zu untersuchen. Sie gelten als genehmigt, wenn dem Verkäufer nicht eine schriftliche Mängelrüge hinsichtlich offensichtlicher Mängel oder anderer Mängel, die bei einer unverzüglichen, sorgfältigen Untersuchung erkennbar waren, binnen sieben Werktagen nach Ablieferung des Liefergegenstandes oder ansonsten binnen sieben Werktagen nach der Entdeckung des Mangels oder jedem früheren Zeitpunkt, in dem der Mangel für den Auftraggeber bei normaler Verwendung des Liefergegenstandes ohne nähere Untersuchung erkennbar war, in der bestimmten Weise zugegangen ist. Auf Verlangen des Verkäufers ist der beständerte Liefergegenstand frachtfrei an den Verkäufer zurückzusenden. Bei berechtigter Mängelrüge vergütet der Verkäufer die Kosten des günstigsten Versandweges; dies gilt nicht, soweit die Kosten sich erhöhen, weil der Liefergegenstand sich an einem anderen Ort als dem Ort des bestimmungsgemäßen Gebrauchs befindet.

(3) Bei Sachmängeln der gelieferten Gegenstände ist der Verkäufer nach seiner innerhalb angemessener Frist zu treffenden Wahl zunächst zur Nachbesserung oder Ersatzlieferung verpflichtet und berechtigt. Im Falle des Fehlschlagens, d.h. der Unmöglichkeit, Unzumutbarkeit, Verweigerung oder unangemessenen Verzögerung der Nachbesserung oder Ersatzlieferung, kann der Auftraggeber vom Vertrag zurücktreten oder den Kaufpreis angemessen mindern.

(4) Beruht ein Mangel auf dem Verschulden des Verkäufers, kann der Auftraggeber unter den in § 7 bestimmten Voraussetzungen Schadensersatz verlangen.

(5) Bei Mängeln von Bauteilen anderer Hersteller, die der Verkäufer aus lizenzrechtlichen oder tatsächlichen Gründen nicht beseitigen kann, wird der Verkäufer nach seiner Wahl seine Gewährleistungsansprüche gegen die Hersteller und Lieferanten für Rechnung des Auftraggebers geltend machen oder an den Auftraggeber abtreten. Gewährleistungsansprüche gegen den Verkäufer bestehen bei derartigen Mängeln unter den sonstigen Voraussetzungen und nach Maßgabe dieser Allgemeinen Lieferbedingungen nur, wenn die gerichtliche Durchsetzung der vorstehend genannten Ansprüche gegen den Hersteller und Lieferanten erfolglos war oder, beispielsweise aufgrund einer Insolvenz, aussichtslos ist. Während der Dauer des Rechtsstreits ist die Verjährung der betreffenden Gewährleistungsansprüche des Auftraggebers gegen den Verkäufer gehemmt.

(6) Die Gewährleistung entfällt, wenn der Auftraggeber ohne Zustimmung des Verkäufers den Liefergegenstand ändert oder durch Dritte ändern lässt und die Mängelbeseitigung hierdurch unmöglich oder unzumutbar erschwert wird. In jedem Fall hat der Auftraggeber die durch die Änderung entstehenden Mehrkosten der Mängelbeseitigung zu tragen.

(7) Eine im Einzelfall mit dem Auftraggeber vereinbarte Lieferung gebrauchter Gegenstände erfolgt unter Ausschluss jeglicher Gewährleistung für Sachmängel.

§ 7 Haftung auf Schadensersatz wegen Verschuldens

(1) Die Haftung des Verkäufers auf Schadensersatz, gleich aus welchem Rechtsgrund, insbesondere aus Unmöglichkeit, Verzug, mangelhafter oder falscher Lieferung, Vertragsverletzung, Verletzung von Pflichten bei Vertragsverhandlungen und unerlaubter Handlung ist, soweit es dabei jeweils auf ein Verschulden ankommt, nach Maßgabe dieses § 7 eingeschrankt.

(2) Der Verkäufer haftet nicht im Falle einfacher Fahrlässigkeit seiner Organe, gesetzlichen Vertreter, Angestellten oder sonstigen Erfüllungsgehilfen soweit es sich nicht um eine Verletzung vertragswesentlicher Pflichten handelt. Vertragswesentlich sind die Verpflichtung zur rechtzeitigen Lieferung und Installation des von wesentlichen Mängeln freien Liefergegenstands sowie Beratens-, Schutz- und Obhutspflichten, die dem Auftraggeber die vertragsgemäße Verwendung des Liefergegenstands ermöglichen sollen oder den Schutz von Leib oder Leben von Personal des Auftraggebers oder den Schutz von dessen Eigentum vor erheblichen Schäden bezwecken.

(3) Soweit der Verkäufer gemäß § 7 (2) dem Grunde nach auf Schadensersatz haftet, ist diese Haftung auf Schäden begrenzt, die der Verkäufer bei Vertragsschluss als mögliche Folge einer Vertragsverletzung vorausgesehen hat oder die er bei Anwendung verkehrsbüblicher Sorgfalt hätte voraussehen müssen. Mittelbare Schäden und Folgeschäden, die Folge von Mängeln des Liefergegenstands sind, sind außerdem nur ersatzfähig, soweit solche Schäden bei bestimmungsgemäßer Verwendung des Liefergegenstands typischerweise zu erwarten sind.

(4) Im Falle einer Haftung für einfache Fahrlässigkeit ist der Ersatzpflicht des Verkäufers für Sachschäden und daraus resultierende weitere Vermögensschäden auf einen Betrag von EUR 5.000,00 je Schadensfall beschränkt, auch wenn es sich um eine Verletzung vertragswesentlicher Pflichten handelt.

(5) Die vorstehenden Haftungsausschlüsse und -beschränkungen gelten in gleichem Umfang zugunsten der Organe, gesetzlichen Vertreter, Angestellten und sonstigen Erfüllungsgehilfen des Verkäufers.

(6) Soweit der Verkäufer technische Auskünfte gibt oder beratend tätig wird und diese Auskünfte oder Beratung nicht zu dem von ihm geschuldeten, vertraglich vereinbarten Leistungsumfang gehören, geschieht dies unentgeltlich und unter Ausschluss jeglicher Haftung.

(7) Die Einschränkungen dieses § 7 gelten nicht für die Haftung des Verkäufers wegen vorsätzlichen Verhaltens, für garantierte Beschaffenheitsmerkmale, wegen Verletzung des Lebens, des Körpers oder der Gesundheit oder nach dem Produkthaftungsgesetz.

§ 8 Eigentumsvorbehalt

(1) Der Verkäufer behält sich das Eigentum an den gelieferten Waren bis zur vollständigen Bezahlung vor. Der Eigentumsvorbehalt gilt auch, bis sämtliche, auch künftige und bedingte Forderungen aus der Geschäftsverbindung, zwischen Auftraggeber und Verkäufer erfüllt sind.

(2) Der Auftraggeber ist zur Sicherungsübereignung oder Verpfändung der Ware nicht befugt, jedoch zur weiteren Veräußerung der Vorbehaltsware im geordneten Geschäftsgang berechtigt. Die hieraus gegenüber seinen Geschäftspartnern entstehenden Forderungen tritt er hiermit dem Verkäufer bereits ab.

(3) Wird die Ware vom Käufer be- oder verarbeitet, erstreckt sich der Eigentumsvorbehalt auch auf die gesamte neue Sache. Der Auftraggeber erwirbt Miteigentum zu dem Bruchteil, der dem Verhältnis des Wertes seiner Ware zu dem der vom Verkäufer gelieferten Ware entspricht.

(4) Übersteigt der Wert sämtlicher für den Verkäufer bestehenden Sicherheiten die bestehenden Forderungen nachhaltig um mehr als 10 %, so wird der Verkäufer auf Verlangen des Auftraggebers Sicherheiten nach Wahl des Verkäufers freigeben.

(5) Der Verkäufer ist berechtigt, die Eigentumsvorbehaltsrechte geltend zu machen, ohne vom Vertrag zurückzutreten.

§ 9 Warenrücknahme

Jegliche Rücksendung von Ware bedarf unserer ausdrücklichen Zustimmung. Voraussetzung für eine Gutschrifterteilung ist jedoch generell, daß die Ware in einwandfreiem, wiederverkaufsfähigem Zustand „frei Haus“ angeliefert wird. Wir behalten uns den Abzug einer Wiedereinlagerungsgebühr vor.

§ 10 Schlussbestimmungen

(1) Gerichtsstand für alle etwaigen Streitigkeiten aus der Geschäftsbeziehung zwischen dem Verkäufer und dem Auftraggeber ist nach Wahl des Verkäufers Lemgo oder der Sitz des Auftraggebers. Für Klagen gegen den Verkäufer ist Lemgo ausschließlicher Gerichtsstand. Zwingende gesetzliche Bestimmungen über ausschließliche Gerichtsstände bleiben von dieser Regelung unberührt.

(2) Die Beziehungen zwischen dem Verkäufer und dem Auftraggeber unterliegen ausschließlich dem Recht der Bundesrepublik Deutschland. Das Übereinkommen der Vereinten Nationen über Verträge über den internationalen Warenkauf vom 11. April 1980 (CISG) gilt nicht.

(3) Soweit der Vertrag oder diese Allgemeinen Geschäftsbedingungen Regelungen nicht enthalten, gelten zur Ausfüllung dieser Lücken diejenigen rechtlich wirksamen Regelungen als vereinbart, welche die Vertragspartner nach den wirtschaftlichen Zielsetzungen des Vertrages und dem Zweck dieser Allgemeinen Geschäftsbedingungen vereinbart hätten, wenn sie die Regelungslücke gekannt hätten.

Hinweis:

Der Auftraggeber nimmt davon Kenntnis, dass der Verkäufer Daten aus dem Vertragsverhältnis nach § 28 Bundesdatenschutzgesetz zum Zwecke der Datenverarbeitung speichert und sich das Recht vorbehält, die Daten, soweit für die Vertragserfüllung erforderlich, Dritten (z.B. Versicherungen) zu übermitteln.



**Meßner Pneumatic GmbH
Am Markt 8
D - 32689 Kalletal**

Tel. +49 (0) 5264 / 7727

**info@messner-pneumatic.com
www.messner-pneumatic.com**