

Katalog Wegeventile Messing/Edelstahl/ALU



3/2-, 5/2-, 5/3-Wege-Magnetventile

Medium:	gefilterte Luft oder neutrale Gase	
Schmierung:	nicht unbedingt erforderlich	
Betriebsdruck:	1/8"-1/4": 1,5 bis 10 bar (servogesteuert)	
	1/2": 2,5 bis 10 bar	
Temperatur(Medium):	-15 bis +50°C	
Bauart:	Kolbenschieber	
Nennweite:	G1/8":	6,5mm (ca. 650 NI/min)
	G1/4":	8,0mm (ca. 1100 NI/min)
	G1/2":	15,0mm (ca. 2900 NI/min)
Material:	Gehäuse:	Aluminium-Druckguß, Endstücke Kunststoff (Farbe: grau)
	Dichtungen:	NBR, selbstschmierend (-15°C bis +90°C)
	Schieber:	Hart eloxiertes Aluminium
	Distanzstücke:	Delrin (Polyamid)
Zyklen:	800'	
Magnetventile:	Handhilfsbetätigung serienmäßig	
Einschaltdauer:	100%ED	
Schutzart:	IP 65 (mit Gerätesteckdose)	
Leistungsaufnahme:	Einschaltleistung:	2,5W-AC = 7,5VA
	Halteleistung:	2,5W-AC = 3,5VA
		DC = 2,5W

3/2-Wege-Magnetventil Federrückstellung mit 1 Magnetspule MSA (Größe K) mit Handnotbetätigung

Betriebsdruck: 1,5 bis 10 bar

Mit EX-Schutz



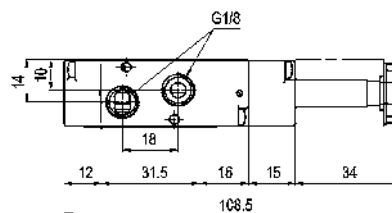
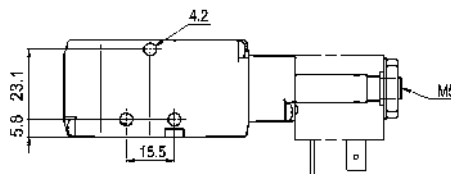
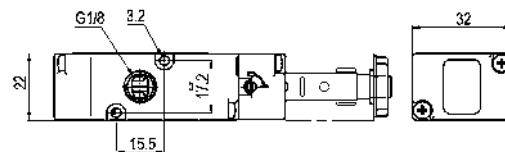
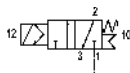
G 1/8"
Nw 6,5 mm



Die fett gedruckte Ziffer der Artikelnummer bezeichnet die Spannung:

1	230V/50-60 Hz	AC
2	24V/50-60 Hz	AC
3	24V/=	DC
4	110V/50-60 Hz	AC
5	110V/=	DC
6	48V/50-60 Hz	AC

Art.-Nr.	Typ	G	V/Hz
428350111	MVA-325-G1/8EF-230/50EFNC		
428350151	MVA-325-G1/8EF-230/50EFNO		



3/2-Wege-Magnetventil
Federrückstellung mit 1 Magnetspule
MSA (Größe K) mit Handnotbetätigung

Betriebsdruck: 1,5 bis 10 bar

Mit EX-Schutz

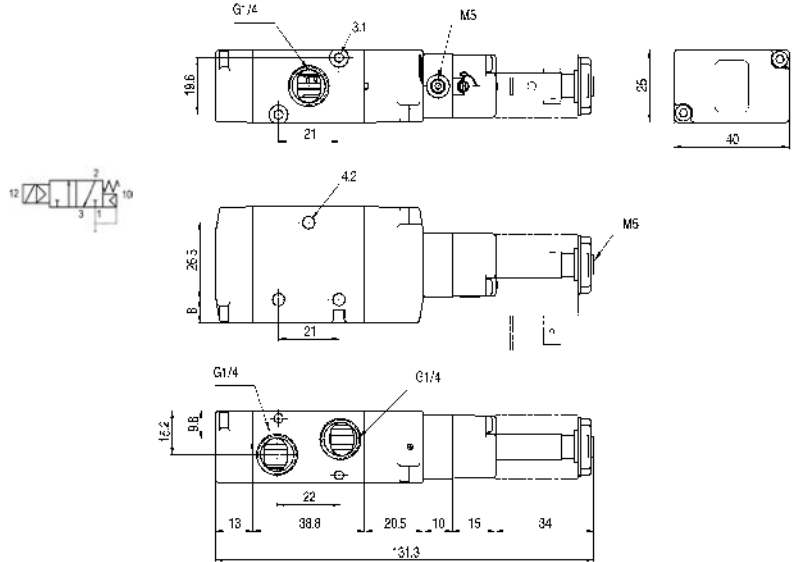


G 1/4"
Nw 8,0 mm

Die fett gedruckte Ziffer der Artikelnummer bezeichnet die Spannung:

- 1** 230V/50-60 Hz AC
- 2** 24V/50-60 Hz AC
- 3** 24V/= DC
- 4** 110V/50-60 Hz AC
- 5** 110V/= DC
- 6** 48V/50-60 Hz AC

Art.-Nr.	Typ	G	V/Hz
428350111	MVA-325-G1/8EF-230/50EFNC		
428350151	MVA-325-G1/8EF-230/50EFNO		



3/2-Wege-Magnetventil
Federrückstellung mit 1 Magnetspule
MSA (Größe K) mit Handnotbetätigung

Betriebsdruck: 2,5 bis 10 bar

Mit EX-Schutz



G 1/2"
Nw 15 mm

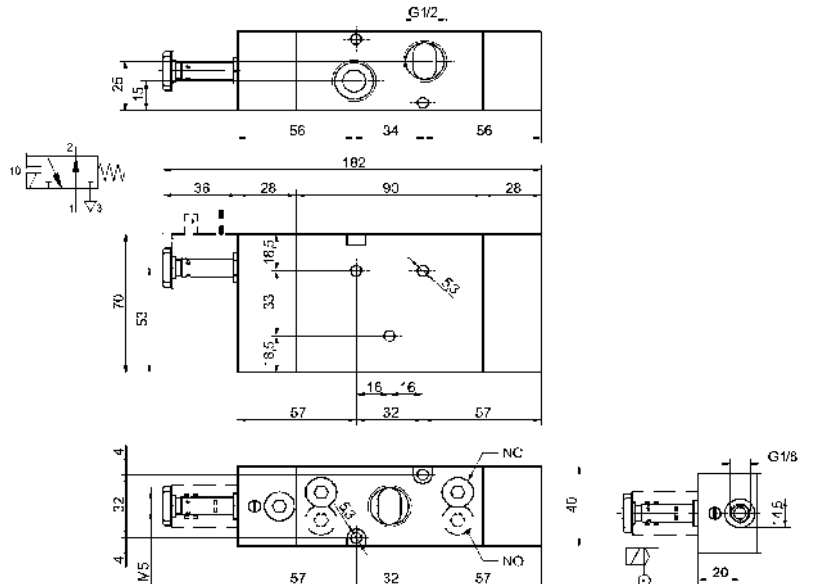
Die fett gedruckte Ziffer der Artikelnummer bezeichnet die Spannung:

- 1** 230V/50-60 Hz AC
- 2** 24V/50-60 Hz AC
- 3** 24V/= DC
- 4** 110V/50-60 Hz AC
- 5** 110V/= DC
- 6** 48V/50-60 Hz AC

Art.-Nr.	Typ	G	V/Hz
428350411	MVA-325-G1/2EF-230/50EFNC		
428350451	MVA-325-G1/2EF-230/50EFNO		



3/2-Wege-Impulsmagnetventile mit zwei Spulen auf Anfrage



5/2-Wege-Magnetventil

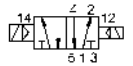
Federrückstellung mit 1 Magnetspule
MSA (Größe K) mit Handnotbetätigung

Betriebsdruck: 1,5 bis 10 bar

Mit EX-Schutz

CE Ex II 2Gc IIB T5
II 2Dc T100°C

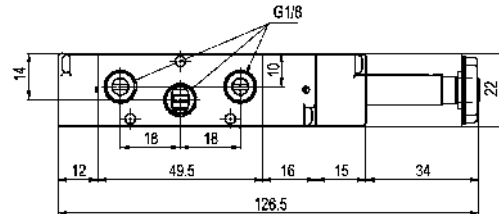
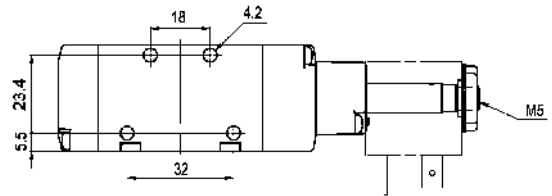
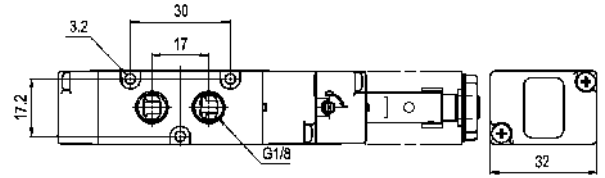
G1/8"
Nw 6,5 mm



Die fett gedruckte Ziffer der Artikelnummer bezeichnet die Spannung:

1	230V/50-60 Hz	AC
2	24V/50-60 Hz	AC
3	24V/=	DC
4	110V/50-60 Hz	AC
5	110V/=	DC
6	48V/50-60 Hz	AC

Art.-Nr.	Typ	G	V/Hz
428550111	MVA-521-G1/8-230/50-EF		



5/2-Wege-Magnetventil

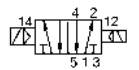
Federrückstellung mit 1 Magnetspule
MSA (Größe K) mit Handnotbetätigung

Betriebsdruck: 1,5 bis 10 bar

Mit EX-Schutz

CE Ex II 2Gc IIB T5
II 2Dc T100°C

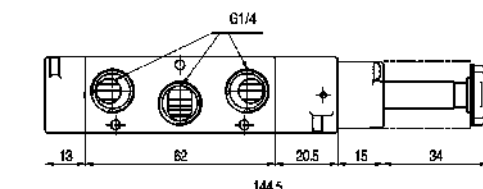
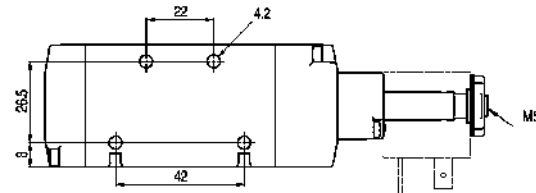
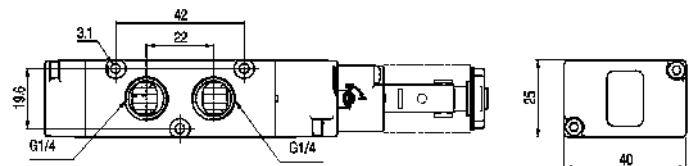
G1/4"
Nw 8,0mm



Die fett gedruckte Ziffer der Artikelnummer bezeichnet die Spannung:

1	230V/50-60 Hz	AC
2	24V/50-60 Hz	AC
3	24V/=	DC
4	110V/50-60 Hz	AC
5	110V/=	DC
6	48V/50-60 Hz	AC

Art.-Nr.	Typ	G	V/Hz
428550211	MVA-521-G1/4-230/50-EF		



5/2-Wege-Magnetventil

Federrückstellung mit 1 Magnetspule
MSA (Größe K) mit Handnotbetätigung

Betriebsdruck: 2,5 bis 10 bar

Die fett gedruckte Ziffer der Artikelnummer bezeichnet die Spannung:

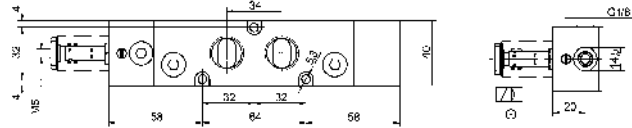
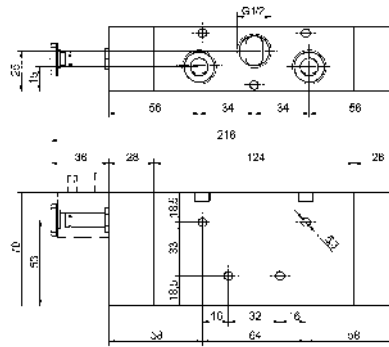
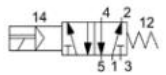
1	230V/50-60 Hz	AC
2	24V/50-60 Hz	AC
3	24V/=	DC
4	110V/50-60 Hz	AC
5	110V/=	DC
6	48V/50-60 Hz	AC

Art.-Nr.	Typ	G	V/Hz
428550411	MVA-521-G1/2-230/50-EF		

Mit EX-Schutz



G1/2"
Nw 15 mm



5/2-Wege-Impuls-Magnetventil mit 2 Magnetspulen MSA (Größe K) mit Handnotbetätigung

Betriebsdruck: 1 bis 10 bar

Die fett gedruckte Ziffer der Artikelnummer bezeichnet die Spannung:

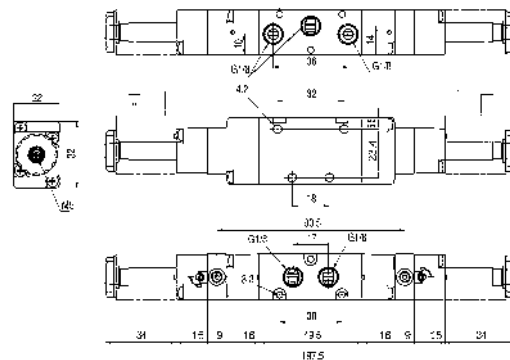
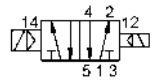
1	230V/50-60 Hz	AC
2	24V/50-60 Hz	AC
3	24V/=	DC
4	110V/50-60 Hz	AC
5	110V/=	DC
6	48V/50-60 Hz	AC

Art.-Nr.	Typ	G	V/Hz
428551111	MVA-521-G1/8-230/50-EE		

Mit EX-Schutz



G 1/8"
Nw 6,5 mm



5/2-Wege-Impuls-Magnetventil mit 2 Magnetspulen MSA (Größe K) mit Handnotbetätigung

Betriebsdruck: 1 bis 10 bar

Die fett gedruckte Ziffer der Artikelnummer bezeichnet die Spannung:

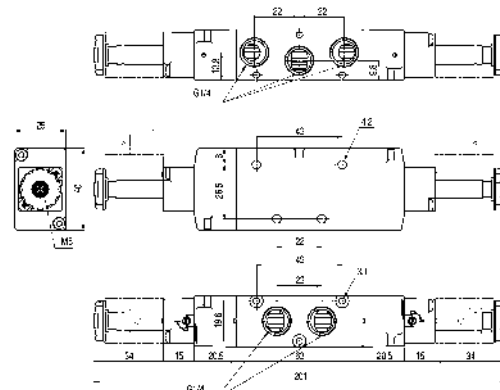
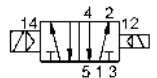
1	230V/50-60 Hz	AC
2	24V/50-60 Hz	AC
3	24V/=	DC
4	110V/50-60 Hz	AC
5	110V/=	DC
6	48V/50-60 Hz	AC

Art.-Nr.	Typ	G	V/Hz
428551121	MVA-521-G1/4-230/50-EE		

Mit EX-Schutz



G 1/4"
Nw 8,0 mm



5/3-Wege-Magnetventil, Mittelstellung federzentriert

mit 2 Magnetspulen MSA (Größe K)

mit Handnotbetätigung

Betriebsdruck: 1 bis 10 bar

G 1/8"
Nw 6,5 mm

Mit EX-Schutz



Die fett gedruckte Ziffer der Artikelnummer bezeichnet die Spannung:

1	230V/50-60 Hz	AC
2	24V/50-60 Hz	AC
3	24V/=	DC
4	110V/50-60 Hz	AC
5	110V/=	DC
6	48V/50-60 Hz	AC

Art.-Nr. ↓ Typ G V/Hz

Mittelstellung geschlossen

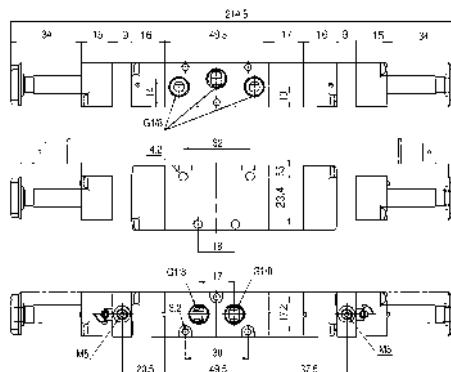
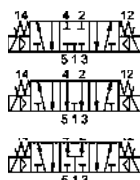
428552111	MVA-531-G1/8-230/50-EEG
-----------	-------------------------

Mittelstellung entlüftet

428552151	MVA-535-G1/8-230/50-EEO
-----------	-------------------------

Mittelstellung unter Druck

428552191	MVA-535-G1/8-230/50-EEP
-----------	-------------------------



5/3-Wege-Magnetventil, Mittelstellung federzentriert

mit 2 Magnetspulen MSA (Größe K)

mit Handnotbetätigung

Betriebsdruck: 1 bis 10 bar

G 1/4"
Nw 8,0 mm

Mit EX-Schutz



Die fett gedruckte Ziffer der Artikelnummer bezeichnet die Spannung:

1	230V/50-60 Hz	AC
2	24V/50-60 Hz	AC
3	24V/=	DC
4	110V/50-60 Hz	AC
5	110V/=	DC
6	48V/50-60 Hz	AC

Art.-Nr. ↓ Typ G V/Hz

Mittelstellung geschlossen

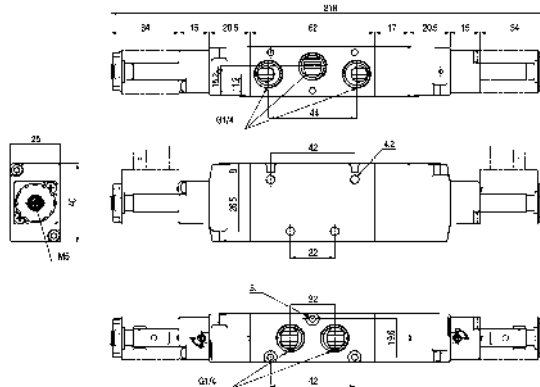
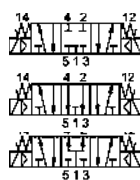
428552211	MVA-531-G1/4-230/50-EEG
-----------	-------------------------

Mittelstellung entlüftet

428552251	MVA-535-G1/4-230/50-EEO
-----------	-------------------------

Mittelstellung unter Druck

428552291	MVA-535-G1/4-230/50-EEP
-----------	-------------------------



3/2-, 5/2- und 5/3-Wege-Ventile, pneumatisch betätigt

Medium:	gefilterte Luft oder neutrale Gase	
Schmierung:	nicht unbedingt erforderlich	
Arbeitsdruck:	1,5-10 bar (Federrückstellung), 1-10 bar (Bistabil, 2 Spulen)	
min. Steuerdruck:	1/8"-1/4":	1,5 bar
	1/2":	2,5 bar
Temperatur(Medium):	-15 bis +50°C	
Bauart:	Kolbenschieber	
Nennweite:	G1/8":	6,5mm (ca. 650 NI/min)
	G1/4":	8,0mm (ca. 1100 NI/min)
	G1/2":	15,0mm (ca. 2900 NI/min)
Material:	Gehäuse:	Aluminium-Druckguß, Endstücke Kunststoff (Farbe: grau) 1/2": Endstücke Aluminium
	Dichtungen:	NBR, selbstschmierend
	Schieber:	Hart eloxiertes Aluminium
	Distanzstücke:	Delrin (Polyamid)
Zyklen:	800'	
Einschaltdauer:	100%ED	

3/2-Wege-Ventil mechan. Federrückstellung

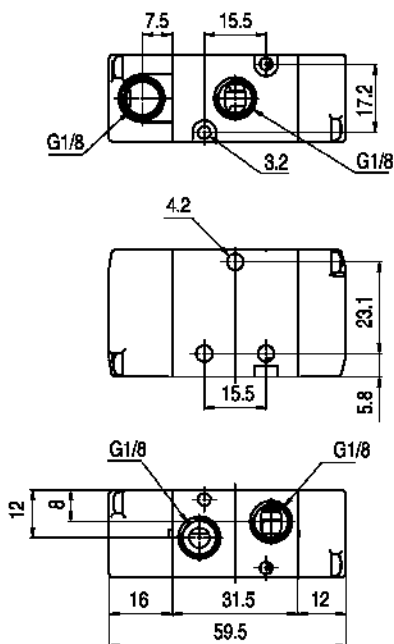
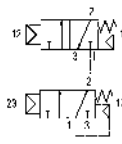
Mit EX-Schutz



G 1/8"
Nw 6,5 mm



Art.-Nr.	Typ	G	Stellung
Normal geschlossen			
42833711	PVA-321-G1/8PFNC	NC	
Normal geöffnet			
42833715	PVA-325-G1/8PFNO	NO	

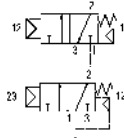


3/2-Wege-Ventil mech. Federrückstellung

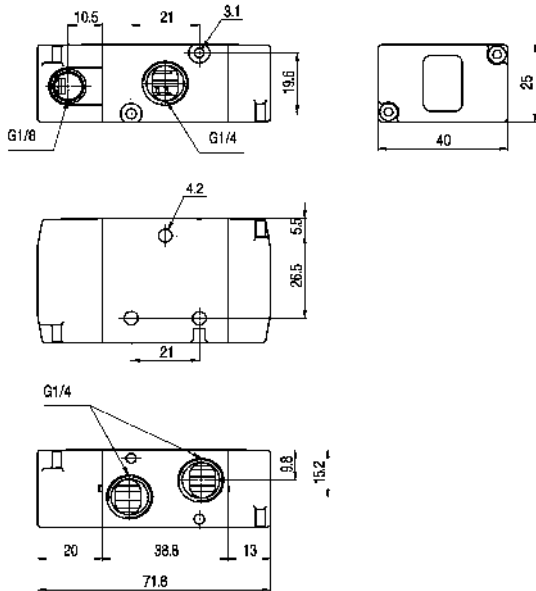
Art.-Nr. Typ G Stellung

Normal geschlossen		
42833721	PVA-321-G1/4PFNC	NC
Normal geöffnet		
42833725	PVA-325-G1/4PFNO	NO

Mit EX-Schutz



G 1/4"
Nw 8,0 mm

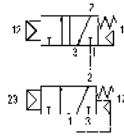


3/2-Wege-Ventil mech. Federrückstellung

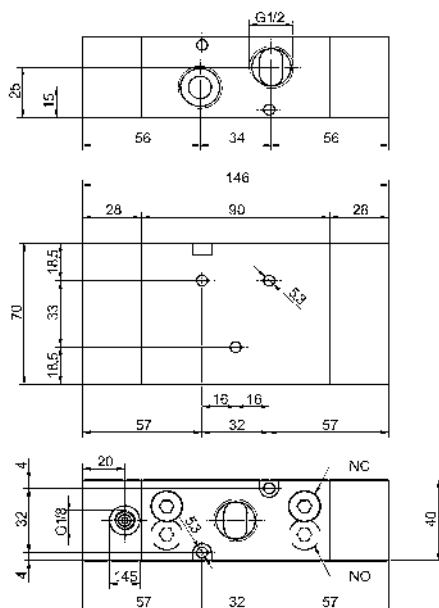
Art.-Nr. Typ G Stellung

Normal geschlossen		
42833741	PVA-321-G1/2PFNC	NC
Normal geöffnet		
42833745	PVA-325-G1/2PFNO	NO

Mit EX-Schutz



G 1/2"
Nw 15,0 mm



3/2-Wege-Impulsventil bistabil, pneumatische Rückstellung

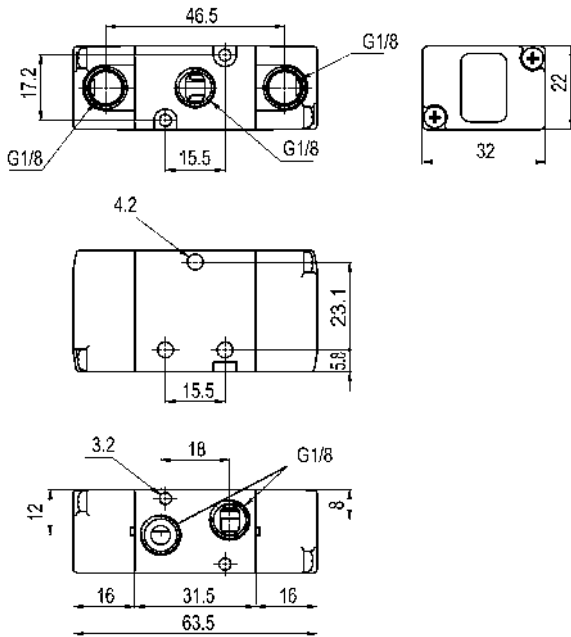
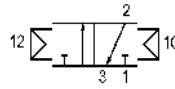
Mit EX-Schutz



G 1/8"
Nw 6,5 mm



Art.-Nr.	Typ	G	Wege
42833811	PVA-321-G1/8PP	G1/8	3/2



3/2-Wege-Impulsventil bistabil, pneumatische Rückstellung

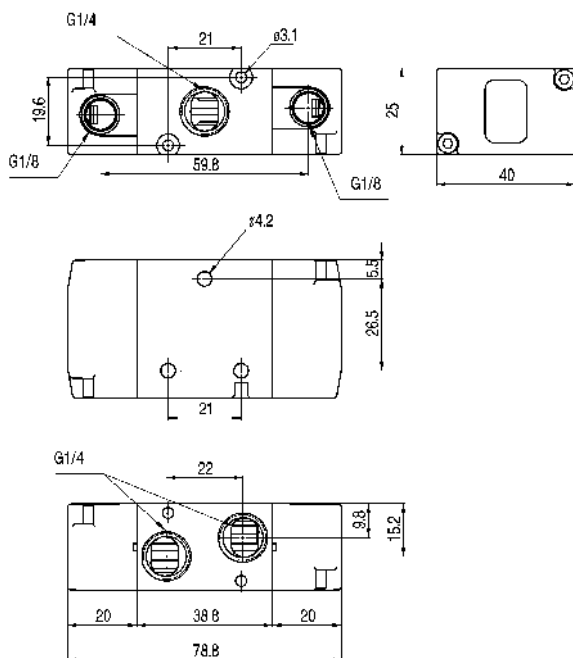
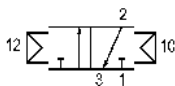
Mit EX-Schutz



G 1/4"
Nw 8,0 mm



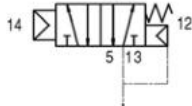
Art.-Nr.	Typ	G	Wege
42833821	PVA-321-G1/4PP	G1/4	3/2



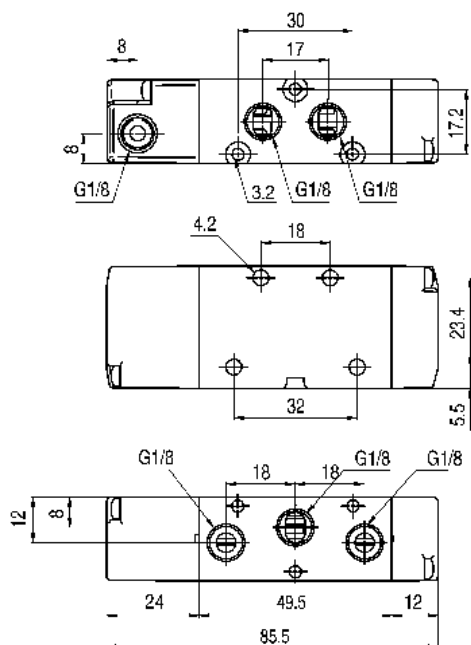
5/2-Wege-Ventil Federrückstellung

Art.-Nr.	Typ	G	Wege
42853611	PVA-G521-1/8PF		5/2

Mit EX-Schutz



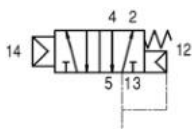
G 1/8"
Nw 6,5 mm



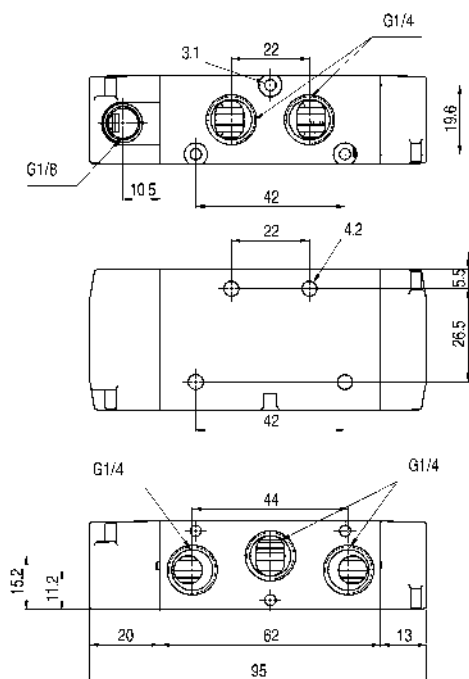
5/2-Wege-Ventil Federrückstellung

Art.-Nr.	Typ	G	Wege
42853621	PVA-521-G1/4PF		5/2

Mit EX-Schutz



G 1/4"
Nw 8,0 mm



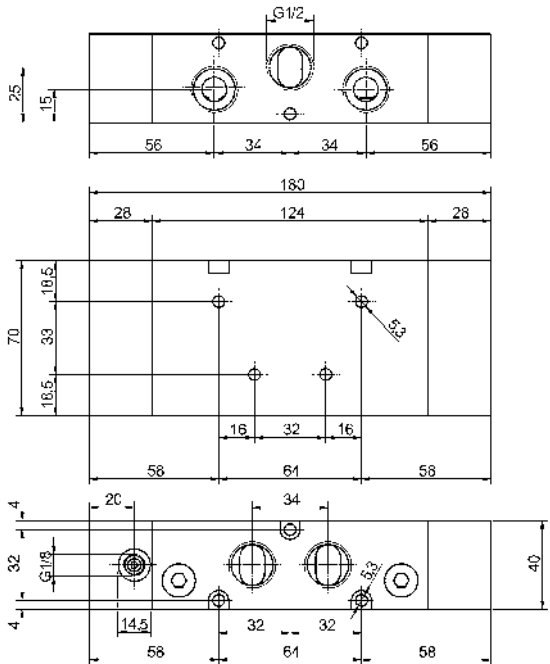
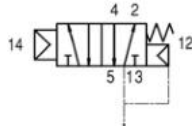
5/2-Wege-Ventil
Federrückstellung

Mit EX-Schutz

G 1/4"
Nw 15,0 mm



Art.-Nr.	Typ	G	Wege
42853641	PVA-521-G1/2PF		5/2



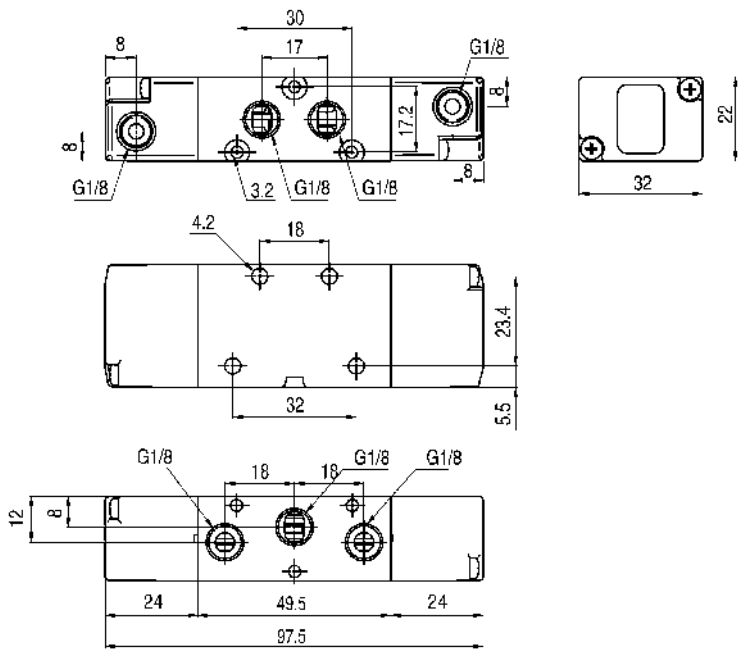
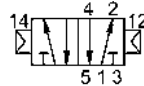
5/2-Wege-Impulsventil
bistabil, pneumatische Rückstellung

Mit EX-Schutz

G 1/8"
Nw 6,5 mm



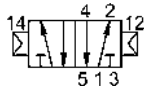
Art.-Nr.	Typ	G	Wege
42854011	PVA-521-G1/8PP		5/2



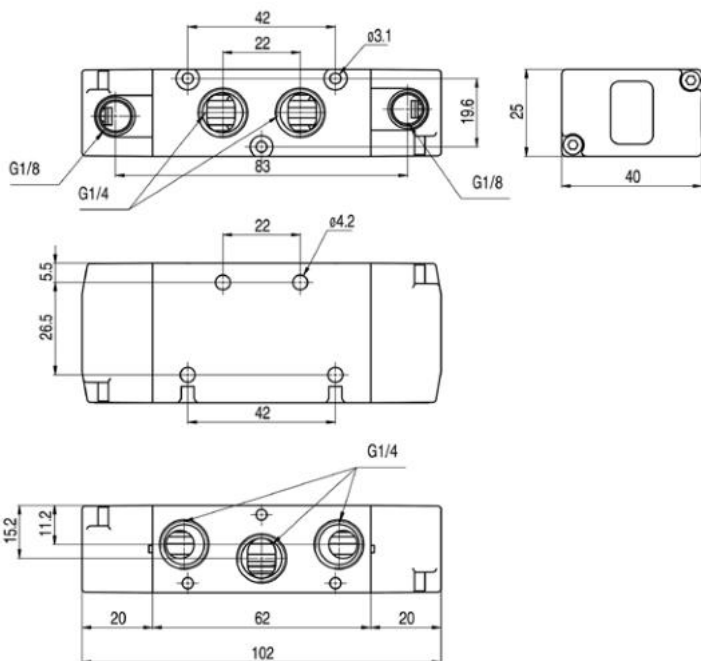
5/2-Wege-Impulsventil
bistabil, pneumatische Rückstellung

Mit EX-Schutz

G 1/4"
Nw 8,0 mm



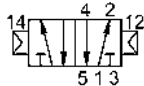
Art.-Nr.	Typ	G	Wege
42854021	PVA-521-G1/4PP		5/2



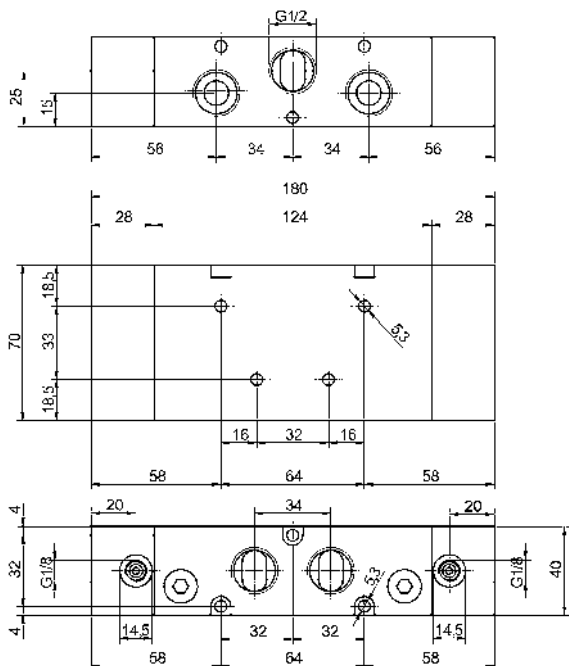
5/2-Wege-Impulsventil
bistabil, pneumatische Rückstellung

Mit EX-Schutz

G 1/2"
Nw 15,0 mm



Art.-Nr.	Typ	G	Wege
42854041	PVA-521-G1/4PP		5/2



Montageplatten/Mehrfachanschlussplatten für Ventile mit G 1/8"

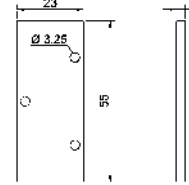
Material: Aluminium (el. oxidiert)
 Lieferumfang: incl. 2 Befestigungsschrauben
 je Ventil

Art.-Nr.	Typ N G	Anzahl
428950102	SB -2- G1/8	für 2 Ventile
428950103	SB -3- G1/8	für 3 Ventile
428950104	SB -4- G1/8	für 4 Ventile
428950105	SB -5- G1/8	für 5 Ventile
428950106	SB -6- G1/8	für 6 Ventile
428950107	SB -7- G1/8	für 7 Ventile
428950108	SB -8- G1/8	für 8 Ventile
428950109	SB -9- G1/8	für 9 Ventile
428950110	SB -10-G1/8	für 10 Ventile
428950120	SB-BP-G1/8-G1/4	Blindplatte
428950130	SB-VS-G1/8-G1/4	Verschlussstopfen

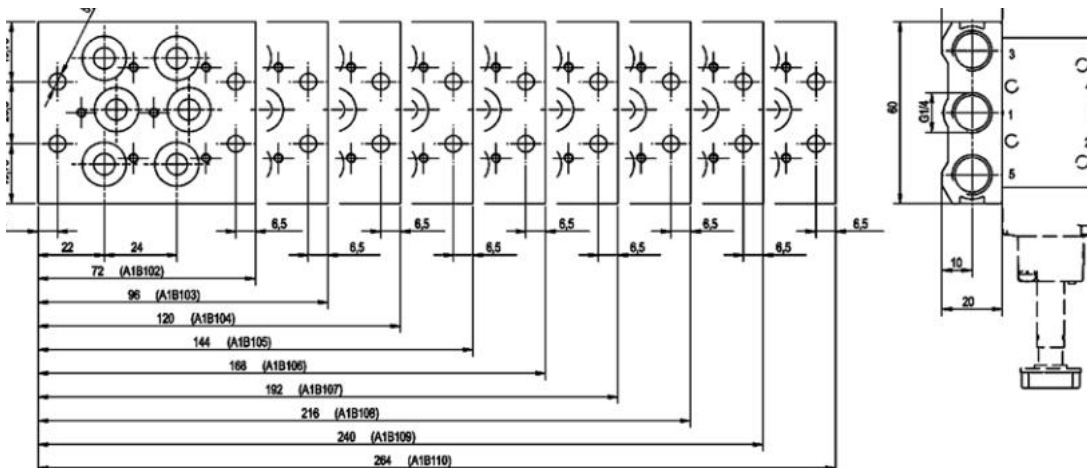
Mit EX-Schutz



Blindplatte 1/8"



Verschlussstopfen 1/8"



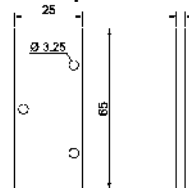
Montageplatten/Mehrfachanschlussplatten für Ventile mit G 1/4"

Art.-Nr.	Typ N G	Anzahl
428950202	SB -2- G1/4	für 2 Ventile
428950203	SB -3- G1/4	für 3 Ventile
428950204	SB -4- G1/4	für 4 Ventile
428950205	SB -5- G1/4	für 5 Ventile
428950206	SB -6- G1/4	für 6 Ventile
428950207	SB -7- G1/4	für 7 Ventile
428950208	SB -8- G1/4	für 8 Ventile
428950209	SB -9- G1/4	für 9 Ventile
428950210	SB -10-G1/4	für 10 Ventile
428950120	SB-BP-G1/8-G1/4	Blindplatte
428950130	SB-VS-G1/8-G1/4	Verschlussstopfen

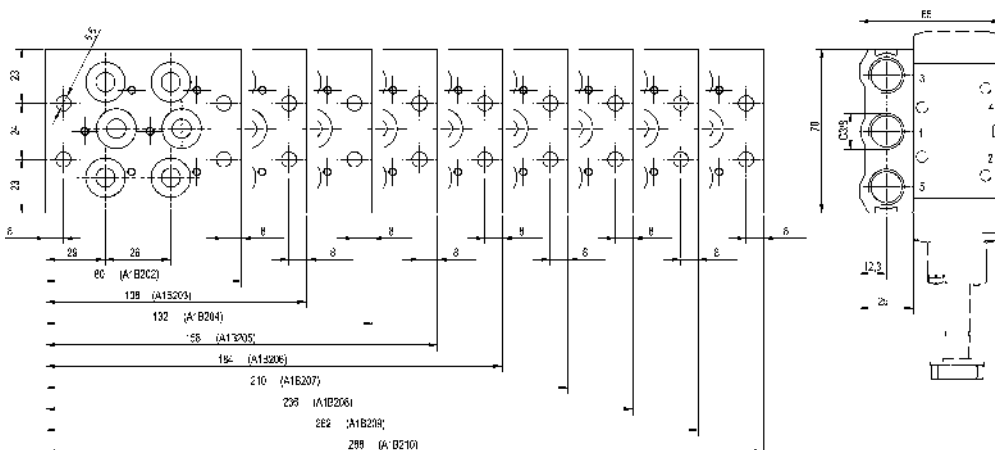
Mit EX-Schutz



Blindplatte 1/4"



Verschlussstopfen 1/4"



Manuell gesteuerte Ventile

Medium:	gefilterte Luft oder neutrale Gase
Schmierung:	nicht unbedingt erforderlich
Betriebsdruck:	1,5 bis 10 bar
Temperatur(Medium):	-10 bis +80°C
Nennweite:	G1/8": 6,5mm(ca. 650 NI/min) G1/4": 8,0mm(ca. 1100 NI/min)
Material:	Gehäuse: Aluminium-Druckguß Endstücke: Kunststoff (Farbe: grau) Dichtungen: NBR, selbstschmierend Schieber: behandeltes Aluminium Distanzstücke: Delrin (Polyamid)

3/2-Wege-Handhebelventil radialer Handhebel

Mit EX-Schutz

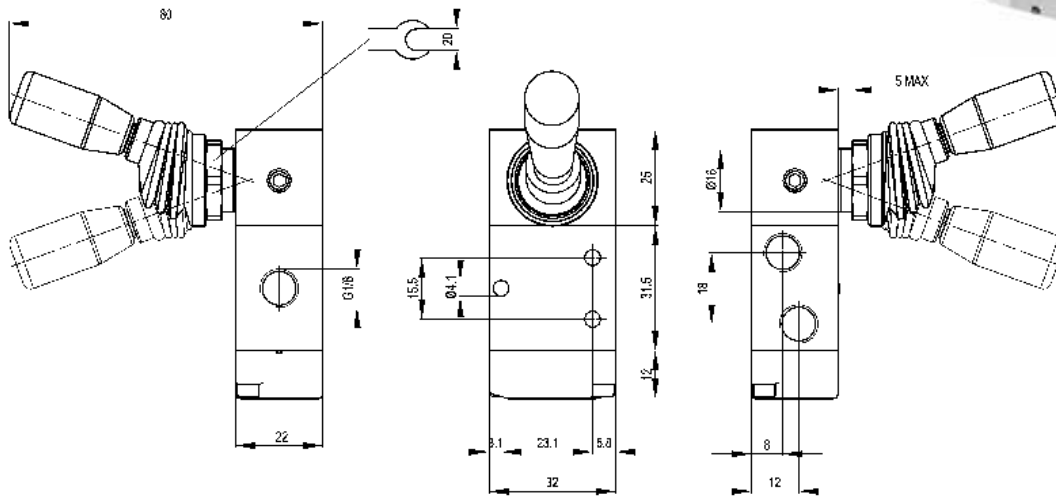
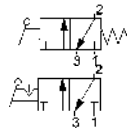


G 1/8"
Nw 6,5 mm



Art.-Nr. Typ G Stellung

Federrückstellung			
42832011	MSVA-321-G1/8		NC
rastend, mechanische Rückstellung			
42832015	MSVA-325-G1/8		NC



3/2-Wege-Handhebelventil radialer Handhebel

Mit EX-Schutz



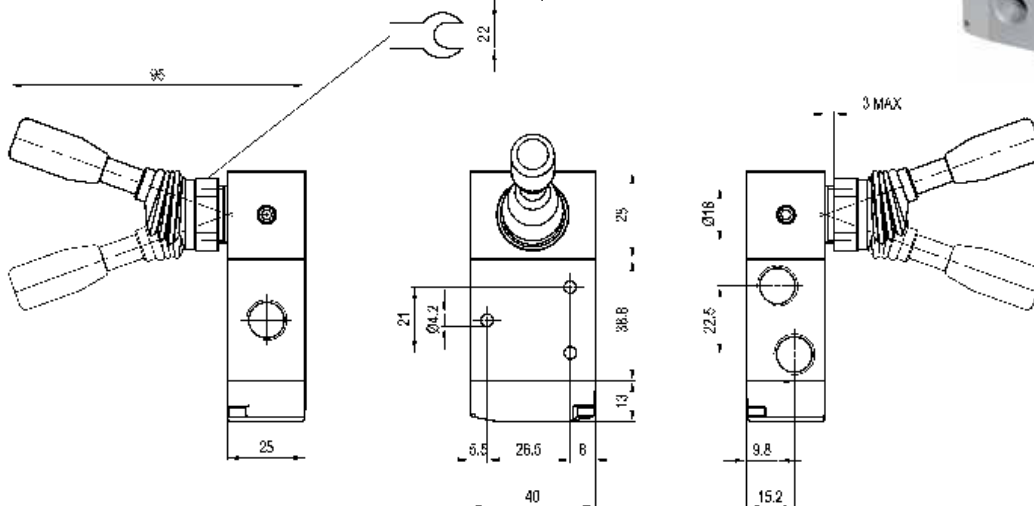
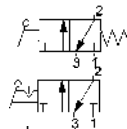
G 1/4"
Nw 8,0 mm



Betriebsdruck: 0 bis 10 bar

Art.-Nr. Typ G Stellung

Federrückstellung, monostabil			
42832021	MSVA-321-G1/4		NC
rastend, mechanische Rückstellung, bistabil			
42832025	MSVA-325-G1/4		NC



Magnetventile (Sitz) mit Messingkörper

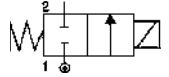
2/2-Wege-Magnetventil direktgesteuert

Material: 719REN12165) Körper: Messing mit geringem Bleigehalt (CW-
Dichtungen: FKM-Viton,
metall. Innenteile: Messing/Edelstahl

Mediumtemperatur: -10°C bis +130°C
Umgebungstemperatur: -10°C bis +50°C
Medium: Luft, Wasser, Öl
Betriebsdruck: 0-13 bar
Betätigungsart: stromlos geschlossen
Einbaulage: stehender Magnet

NC

G1/8"/1/4"
Nw 3,0mm



NC

Art.-Nr.	Typ	Wege	G	DN	V/Hz	DN	L	Kv* l/min.	Gewicht
427298111	MVM-E-2/2-G1/8-3,0-230/50			3,0		3,0	39	3,2	310 g
427298112	MVM-E-2/2-G1/8-3,0-24/50			3,0		3,0	39	3,2	310 g
427298113	MVM-E-2/2-G1/8-3,0-24/00			3,0		3,0	39	3,2	310 g
427298117	MVM-E-2/2-G1/8-3,0-12/00			3,0		3,0	39	3,2	310 g
427298211	MVM-E-2/2-G1/4-3,0-230/50			3,0		3,0	39	3,2	300 g
427298212	MVM-E-2/2-G1/4-3,0-24/50			3,0		3,0	39	3,2	300 g
427298213	MVM-E-2/2-G1/4-3,0-24/00			3,0		3,0	39	3,2	300 g
427298217	MVM-E-2/2-G1/4-3,0-12/00			3,0		3,0	39	3,2	300 g

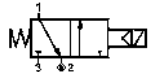
Andere Spannungen auf Anfrage

3/2-Wege-Magnetventil direktgesteuert mit Magnetspule MSM (Größe W)

Material: Körper: Messing Dichtungen: FKM-Viton
metallische Innenteile: Edelstahl

Temperatur: -10°C bis +130°C
Medium: Luft, Wasser, Edelgas, Öl, Heizöl
Eingangsdruck: 0-64 bar
Druck: 0-7 bar
Entlüftung Q: 1-3: 198NI/min (Kv 3,1)
Einbaulage: stehender Magnet

G1/8"/G1/4"
DN 2,5mm

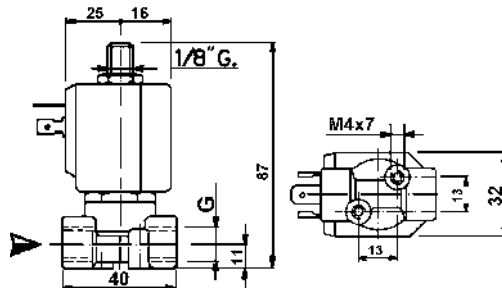


Außendurchmesser G 1/8"
Nennweite 2,5mm



Die fett gedruckte Ziffer der Artikelnummer bezeichnet die Spannung:

1	230V/50-60 Hz	AC
2	24V/50-60 Hz	AC
3	24V/=	DC
4	110V/50-60 Hz	AC
5	110V/=	DC
6	48V/50-60 Hz	AC



NC

Art.-Nr.	Typ	Wege	G	DN	V/Hz	DN	L	Kv* l/min.	Gewicht
427362251	MVM362-3/2-G1/8-2,5-230/50			2,5		2,5	40	3,4	340 g
427362253	MVM362-3/2-G1/8-2,5-24/00			2,5		2,5	40	3,4	340 g
427362257	MVM362-3/2-G1/8-2,5-12/00			2,5		2,5	40	3,4	340 g
427363251	MVM363-3/2-G1/4-2,5-230/50			2,5		2,5	40	3,4	360 g
427363253	MVM363-3/2-G1/4-2,5-24/00			2,5		2,5	40	3,4	360 g
427363257	MVM363-3/2-G1/4-2,5-12/00			2,5		2,5	40	3,4	360 g

stromlos geöffnet

427362251 NO	MVM363-3/2-G1/8-2,5-230/50 NO			2,5		2,5	40	3,4	340 g
427362253 NO	MVM363-3/2-G1/8-2,5-24/50 NO			2,5		2,5	40	3,4	340 g
427362257 NO	MVM363-3/2-G1/8-2,5-12/00 NO			2,5		2,5	40	3,4	340 g
427363251 NO	MVM363-3/2-G1/4-2,5-230/50 NO			2,5		2,5	40	3,4	360 g
427363253 NO	MVM363-3/2-G1/4-2,5-24/00 NO			2,5		2,5	40	3,4	360 g
427363257 NO	MVM363-3/2-G1/4-2,5-12/00 NO			2,5		2,5	40	3,4	360 g

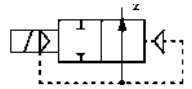
NO

Spulen-Nennleistung:
AC: 18 VA (Halten)
AC: 36 VA (Anzug)
DC: 14 W

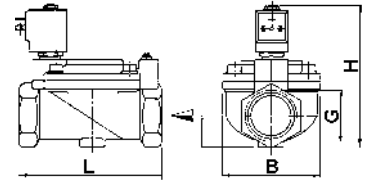
2/2-Wege-Magnetventil

servogesteuert komplett mit Spule und Gerätesteckdose

Material: Körper: Messing
 Dichtungen: **NBR**
 metallische Innenteile: Messing/Edelstahl
 Temperatur: -10°C bis +80°C (Umgebung max.+65°C)
 Medium: Luft, Wasser, neutrale Gase, neutrale dünnflüssige Medien
 Betriebsdruck: 0,5-16 bar
 Leistungsaufnahme: Gleichstrom: 13 W
 Wechselstrom: 22 VA (Anzug: 40 VA)
 Spannungstoleranz: ± 10 %
 Einbaulage: Stehender Magnet



NC



NO

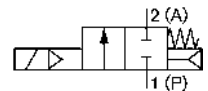
Art.-Nr.	Typ Wege G DN V/Hz	DN	L	H	B	Kv* l/min.	Gewicht
stromlos geschlossen (NC) 230V/AC:							
38441531	MVS-2/2-G3/8-13-230/50-NC	13	40	112	48	64	0,75 Kg
38441541	MVS-2/2-G1/2-13-230/50-NC	13	66	112	48	64	0,70 Kg
38441551	MVS-2/2-G3/4-20-230/50-NC	20	75	118	58	108	0,90 Kg
38441561	MVS-2/2- G1 - 25-230/50-NC	25	96	131	70	171	1,40 Kg
38441571	MVS-2/2-G11/4-35-230/50-NC	35	131	146	96	313	3,00 Kg
38441581	MVS-2/2-G11/2-40-230/50-NC	40	131	146	96	427	2,90 Kg
38441591	MVS-2/2- G2 -50-230/50-NC	50	165	167	120	684	4,10 Kg
stromlos geöffnet (NO) 24V/DC:							
38441533	MVS-2/2-G3/8-13-24/00-NO	13	40	112	48	64	0,75 Kg
38441543	MVS-2/2-G1/2-13-24/00-NO	13	66	112	48	64	0,70 Kg
38441553	MVS-2/2-G3/4-20-24/00-NO	20	75	118	58	108	0,90 Kg
38441563	MVS-2/2- G1 - 25-24/00-NO	25	96	131	70	171	1,40 Kg
38441573	MVS-2/2-G11/4-35-24/00-NO	35	131	146	96	313	3,00 Kg
38441583	MVS-2/2-G11/2-40-24/00-NO	40	131	146	96	427	2,90 Kg
38441593	MVS-2/2- G2 -50-24/00-NO	50	165	167	120	684	4,10 Kg

*Wasserdurchfluss bei +20°C, 1 bar Druck am Ventileingang, freier Auslauf. Durchfluss für Luft [l/min] ca. 13,4 x kv x P Eingang, wenn P Ausgang < P Eingang/2 (P Eingang und P Ausgang sind Absolutwerte in bar.)

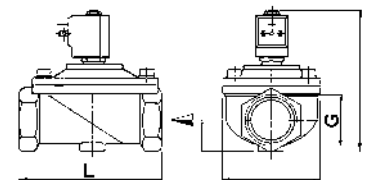
2/2-Wege-Magnetventil

zwangsgesteuert, komplett mit Spule und Gerätesteckdose

Material: Körper: Messing
 Dichtungen: **NBR**
 metallische Innenteile: Messing/Edelstahl
 Temperatur: -10°C bis +80°C (Umgebung max.+65°C)
 Medium: Luft, Wasser, neutrale Gase, neutrale dünnflüssige Medien
 Betriebsdruck: DC: 0-6 bar
 AC: 0-10 bar
 Betätigungsart: stromlos geschlossen
 Leistungsaufnahme: Gleichstrom: 3/8"-1": 20 W; 11/4"-2": 45 W
 Wechselstrom: 3/8"-1": 24 VA; 11/4"-2": 36VA
 (Anzug 60 / 90 VA)
 Einbaulage: mit stehendem Magneten



NC



Die fett gedruckte Ziffer der Artikelnummer bezeichnet die Spannung:

1	230V/50-60 Hz	AC
2	24V/50-60 Hz	AC
3	24V/=	DC
7	12V/=	DC

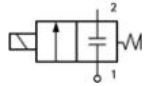
Art.-Nr.	Typ Wege G DN V/Hz	DN	L	Kv* l/min.	Gewicht
427288231	MVZ-2/2-G3/8-16-230/50-NC	16	69	69	0,95 Kg
427288241	MVZ-2/2-G1/2-16-230/50-NC	16	69	69	0,90 Kg
427288251	MVZ-2/2-G3/4-20-230/50-NC	20	73	108	1,00 Kg
427288261	MVZ-2/2- G1 -25-230/50-NC	25	99	171	1,50 Kg
427288271	MVZ-2/2-G11/4-32-230/50-NC	32	112	342	2,90 Kg
427288281	MVZ-2/2-G11/2-40-230/50-NC	40	123	413	3,30 Kg
427288291	MVZ-2/2- G2 -50-230/50-NC	50	168	684	5,00 Kg

*Wasserdurchfluss bei +20°C, 1 bar Druck am Ventileingang, freier Auslauf. Durchfluss für Luft [l/min] ca. 13,4 x kv x P Eingang, wenn P Ausgang < P Eingang/2 (P Eingang und P Ausgang sind Absolutwerte in bar.)

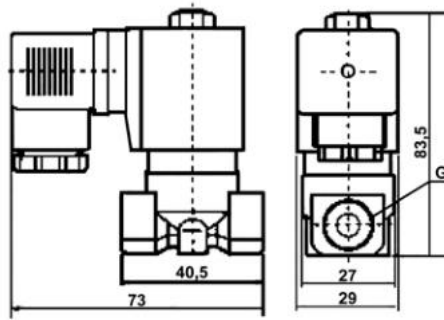
Magnetventile (Sitz) mit Edelstahlkörper

2/2-Wege-Magnetventil direktgesteuert, stromlos geschlossen NC

G1/8"/G1/4"
DN 3,0 mm



Material: Körper: 1.4408
Dichtungen: FKM
Innenteile: Edelstahl
Temperatur: -20°C bis +120°C,
Umgebung: max. +65°C
Medium: neutrale und aggressive Medien,
die Gehäuse und Dichtstoffe
nicht angreifen
Einschaltdauer: 100 % ED
Betätigungsart: stromlos geschlossen
Einbaulage: mit stehendem Magneten



Art.-Nr.	Typ	Wege	G	DN	V/Hz	Druckbereich	* Kv-Wert l/min	Leistungs- aufnahme AC (Anzug)	Leistungs- aufnahme AC (Halten)	Leistungs- aufnahme DC
427523015	MSFE-NC-2/2-G1/8-3,0-230/50					0-13	3,2	40VA	22VA	
427523025	MSFE-NC-2/2-G1/4-3,0-230/50					0-13	3,2	40VA	22VA	
427523013	MSFE-NC-2/2-G1/8-3,0-24V/00					0-13	3,2			12W
427523023	MSFE-NC-2/2-G1/4-3,0-24V/00					0-13	3,2			12W
427523012	MSFE-NC-2/2-G1/8-3,0-24V/50					0-13	3,2	40VA	22VA	
427523022	MSFE-NC-2/2-G1/4-3,0-24V/50					0-13	3,2	40VA	22VA	
427523017	MSFE-NC-2/2-G1/8-3,0-12V/00					0-13	3,2			12W
427523027	MSFE-NC-2/2-G1/4-3,0-12V/00					0-13	3,2			12W

230V AC

24V DC

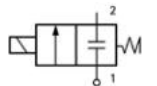
24V AC

12V DC

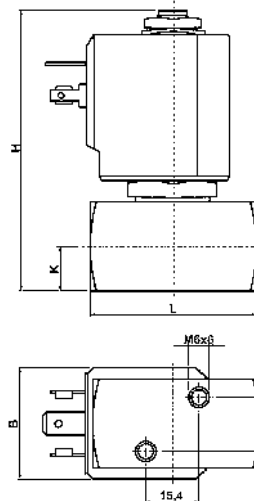
*Kv-Wert Wasserdurchfluss bei +20°C, 1 bar Druck am Ventileingang, freier Auslauf.
Durchfluss für Luft [l/min] ca. 13,4 x kv x P Eingang, wenn P Ausgang < P Eingang/2 (P Eingang und P Ausgang sind Absolutwerte in bar.)

2/2-Wege-Magnetventil direktgesteuert, stromlos geschlossen NC

G1/8"/G1/4"
DN 3,0 mm



Material: Körper: 1.4104
Dichtungen: FKM
Innenteile: 1.4104
Temperatur: -20°C bis +130°C
Medium: neutrale und aggressive Medien,
die Gehäuse und Dichtstoffe
nicht angreifen
Betätigungsart: stromlos geschlossen
Druckbereich: DC: 0 - 8 bar, AC: 0 - 15 bar



Die fett gedruckte Ziffer der Artikelnummer bezeichnet die Spannung:

1	230V/50-60 Hz	AC	
3	24V/=	DC	
2	24V/50-60 Hz	AC	lieferbar
4	115V/50-60 Hz	AC	lieferbar
6	48V/50-60 Hz	AC	lieferbar
7	12V/=	DC	lieferbar

G	H	L	B	K
1/8"	78,5	44	32	12,5
1/4"	78,5	44	32	12,5

stromlos offen (NO)
und mit EX-Schutz
lieferbar

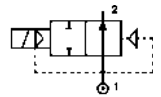
Art.-Nr.	Typ	Wege	G	DN	V/Hz	*Kv-Wert l/min	Leistungs- aufnahme AC (Anzug)	Leistungs- aufnahme AC (Halten)	Leistungs- aufnahme DC
427513011	MSAE-NC-2/2-G1/8-3,0-230/50					4,5	18VA	36VA	14W
427513021	MSAE-NC-2/2-G1/4-3,0-230/50					4,5	18VA	36VA	14W

*Kv-Wert Wasserdurchfluss bei +20°C, 1 bar Druck am Ventileingang, freier Auslauf.
Durchfluss für Luft [l/min] ca. 13,4 x kv x P Eingang, wenn P Ausgang < P Eingang/2 (P Eingang und P Ausgang sind Absolutwerte in bar.)

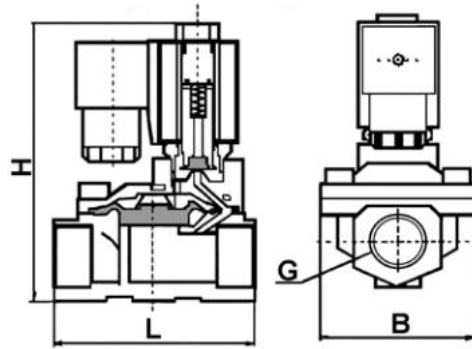
2/2-Wege-Magnetventil

servogesteuert, stromlos geschlossen NC

G 3/8" bis G 1"



Material: Körper: **1.4531**
 Dichtungen: **FKM**
 Innenteile: **1.4104**
 Temperatur: -20°C bis +130°C
 Medium: Druckluft, neutrale Gase, Wasser, neutrale dünnflüssige Medien, andere Medien auf Anfrage
 Einschaltdauer: 100 % ED
 Betätigungsart: stromlos geschlossen
 Einbaulage: mit stehendem Magneten



Servogesteuerte Ventile benötigen zum Öffnen oder Schließen eine Druckdifferenz zwischen Ventileingang und -ausgang. Die Druckdifferenz wird als Mindestdruck angegeben.

Die fett gedruckte Ziffer der Artikelnummer bezeichnet die Spannung:

1	230V/50-60 Hz	AC
2	24V/50-60 Hz	AC
3	24V/=	DC
7	12V/=	DC

G	H	L	B	DN
3/8"	112	66	48	13
1/2"	112	66	48	13
3/4"	118	75	58	20
1"	131	96	70	25
1 1/4"	146	131	96	35
1 1/2"	146	131	96	40
2"	167	165	120	50

stromlos offen (NO)
lieferbar

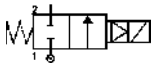
Art.-Nr.	Typ	Wege	G	DN	V/Hz	Druckbereich	Kv-Wert l/min*	Leistungs- aufnahme	
								AC	DC
427517131	MVSE-NC-2/2-G3/8-13-230/50	2	G3/8"	13	230/50	0,5-16 bar	64	15VA	11W
427517141	MVSE-NC-2/2-G1/2-13-230/50	2	G1/2"	13	230/50	0,5-16 bar	64	15VA	11W
427517151	MVSE-NC-2/2-G3/4-20-230/50	2	G3/4"	20	230/50	0,5-16 bar	108	15VA	11W
427517161	MVSE-NC-2/2-G1-25-230/50	2	G1"	25	230/50	0,5-16 bar	171	15VA	11W
427517171	MVSE-NC-2/2-G1 1/4-35-230/50	2	G1 1/4"	35	230/50	0,5-16 bar	313	15VA	11W
427517181	MVSE-NC-2/2-G1 1/2-40-230/50	2	G1 1/2"	40	230/50	0,5-16 bar	427	15VA	11W
427517191	MVSE-NC-2/2-G2-50-230/50	2	G2"	50	230/50	0,5-16 bar	684	15VA	11W

*Wasserdurchfluss bei +20°C, 1 bar Druck am Ventileingang, freier Auslauf. Durchfluss für Luft [l/min] ca. 13,4 x kv x P Eingang, wenn P Ausgang < P Eingang/2 (P Eingang und P Ausgang sind Absolutwerte in bar.)

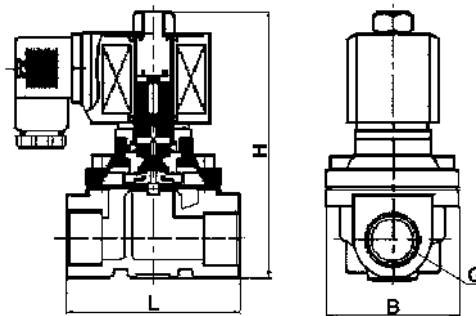
2/2-Wege-Magnetventil

zwangsgesteuert, stromlos geschlossen NC

G 3/8" bis G 1"



Material: Körper: **1.4408**
 Dichtungen: **FKM**
 Innenteile: Ankerrohr aus VA
 Temperatur: -20°C bis +130°C
 Medium: Druckluft, neutrale Gase, Wasser, neutrale dünnflüssige Medien, andere Medien auf Anfrage
 Druckbereich: DC: 0 - 6 bar, AC: 0 - 10 bar
 Einschaltdauer: 100 % ED
 Betätigungsart: stromlos geschlossen
 Einbaulage: mit stehendem Magneten



Die fett gedruckte Ziffer der Artikelnummer bezeichnet die Spannung:

1	230V/50-60 Hz	AC
2	24V/50-60 Hz	AC
3	24V/=	DC
7	12V/=	DC

G	H	L	B	DN
3/8"	106	69	75	16
1/2"	106	69	75	16
3/4"	114	73	75	20
1"	121	99	77	25
1 1/4"	150	112	86,5	32
1 1/2"	160	123	94	40
2"	180	168	123	50

stromlos offen (NO)
lieferbar

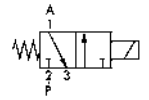
Art.-Nr.	Typ	Wege	G	DN	V/Hz	Kv-Wert l/min	Leistungs- aufnahme		
							AC (Anzug)	AC (Halten)	DC
427517431	MVZE-NC-2/2-G3/8-13-230/50	2	G3/8"	13	230/50	68	60VA	24VA	20W
427517441	MVZE-NC-2/2-G1/2-13-230/50	2	G1/2"	13	230/50	68	60VA	24VA	20W
427517451	MVZE-NC-2/2-G3/4-20-230/50	2	G3/4"	20	230/50	108	60VA	24VA	20W
427517461	MVZE-NC-2/2-G1-25-230/50	2	G1"	25	230/50	171	60VA	24VA	20W
427517471	MVZE-NC-2/2-G1 1/4-40-230/50	2	G1 1/4"	40	230/50	427	90VA	24VA	45W
427517481	MVZE-NC-2/2-G1 1/2-35-230/50	2	G1 1/2"	35	230/50	313	90VA	24VA	45W
427517491	MVZE-NC-2/2-G2-50-230/50	2	G2"	50	230/50	684	90VA	24VA	45W

*Wasserdurchfluss bei +20°C, 1 bar Druck am Ventileingang, freier Auslauf. Durchfluss für Luft [l/min] ca. 13,4 x kv x P Eingang, wenn P Ausgang < P Eingang/2 (P Eingang und P Ausgang sind Absolutwerte in bar.)

3/2-Wege-Magnetventil **NC**

direktgesteuert, stromlos geschlossen

G1/8"/G1/4"
DN 2,0 mm



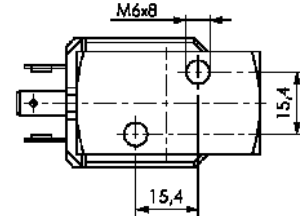
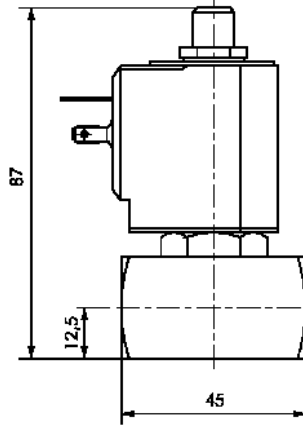
Material: Körper: **1.4104**
Dichtungen: **FKM**
Innenteile: **1.4104**

Temperatur: -20°C bis +130°C

Medium: neutrale und aggressive Medien, die Gehäuse und Dichtstoffe nicht angreifen

Betätigungsart: stromlos geschlossen

Achtung: Druckanschluss entgegen der Norm an Anschluss 2, Entlüftung über Anschluss 3



stromlos offen (NO)
lieferbar

Die fett gedruckte Ziffer der Artikelnummer bezeichnet die Spannung:

- 1 **230V/50-60 Hz** AC
- 3 **24V/=** DC
- 2 24V/50-60 Hz AC **lieferbar**
- 4 115V/50-60 Hz AC **lieferbar**
- 6 48V/50-60 Hz AC **lieferbar**
- 7 12V/= DC **lieferbar**

Art.-Nr.	Typ	Wege	G	DN	V/Hz	Druckbereich	Kv-Wert l/min	Leistungs- aufnahme AC (Anzug)	Leistungs- aufnahme AC (Halten)	Leistungs- aufnahme DC
42734011	MSAE-NC-3/2-G1/8-2,0- 230/50					0-10 bar	2,2	36VA	18VA	14W
42734021	MSAE-NC-3/2-G1/4-2,0- 230/50					0-10 bar	2,2	36VA	18VA	14W

*Wasserdurchfluss bei +20°C, 1 bar Druck am Ventileingang, freier Auslauf. Durchfluss für Luft [l/min] ca. 13,4 x kv x P Eingang, wenn P Ausgang < P Eingang/2 (P Eingang und P Ausgang sind Absolutwerte in bar.)

3/2-, 5/2-, 5/3-Wege-Edelstahl-Magnetventile

Kolbenschieber

Material:	Gehäuse:	AISI 316L
	Schieber:	Hart eloxiertes Aluminium (Edelstahl AISI 316L lieferbar)
	Dichtungen:	HNBR (FKM -10°C bis +150°C lieferbar)
Medium:	gefilterte Luft oder neutrale Gase	
Schmierung:	nicht unbedingt erforderlich, wenn Schmierung, dann durchgängig	
Betriebsdruck:	1,5 bis 10 bar, bistabil: 1 bis 10 bar	
Mediumtemperatur:	-25 bis +70°C	
Bauart:	Kolbenschieber	
Nennweite:	8,0mm	
Durchfluss:	1100 NI/min bei 6 bar mit ΔP 1 bar	
Magnetventile:	Handhilfsbetätigung serienmäßig	
Einschaltdauer:	100%ED	
Schutzart:	IP 65 (mit Gerätesteckdose)	
Leistungsaufnahme:	Einschaltleistung:	AC = 7,5VA
	Halteleistung:	AC = 3,5VA
		DC = 2,5W

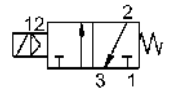
Besonders geeignet in der Nahrungsmittel-, Chemie-, Pharma-, Öl- und Gas- und Bergbauindustrie.

3/2-Wege-Edelstahl-Magnetventil

Federrückstellung mit 1 Magnetspule und Gerätesteckdose
stromlos geschlossen

NC

G 1/4"
DN 8,0 mm

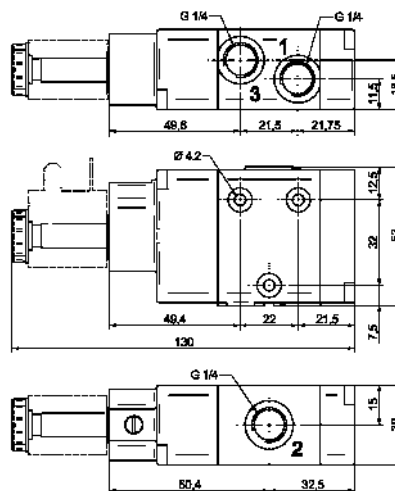


Betriebsdruck: 1,5 bis 10 bar

Mit EX-Schutz



stromlos offen (NO)
lieferbar



Die fett gedruckte Ziffer der Artikelnummer bezeichnet die Spannung:

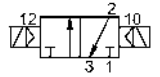
1	230V/50-60 Hz	AC
2	24V/50-60 Hz	AC
3	24V/=	DC
4	110V/50-60 Hz	AC
5	110V/=	DC
6	48V/50-60 Hz	AC

↓

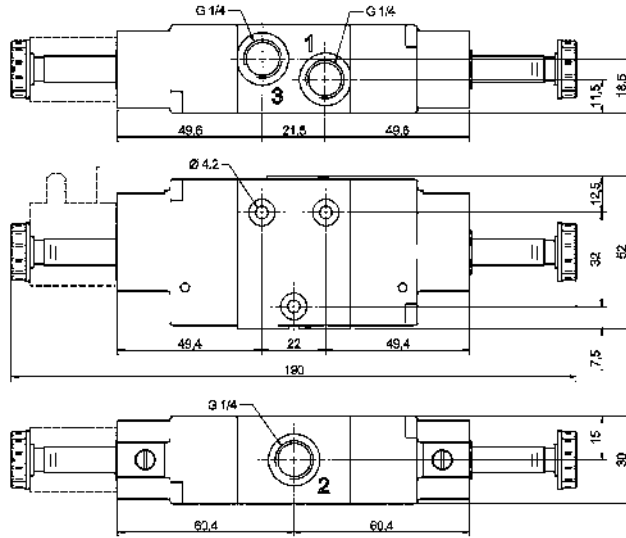
Art.-Nr. ↓	Typ	Wege	G	V/Hz
42836021E	MVAE-3/2EF-NC-G1/4-	2	230/50	

3/2-Wege-Edelstahl-Impuls-Magnetventil Bistabil mit 2 Magnetspulen und Gerätesteckdosen

G1/4"
DN 8,0mm



Betriebsdruck: 1 bis 10 bar



Die fett gedruckte Ziffer der Artikelnummer bezeichnet die Spannung:

- 1** 230V/50-60 Hz AC
- 2** 24V/50-60 Hz AC
- 3** 24V/= DC
- 4** 110V/50-60 Hz AC
- 5** 110V/= DC
- 6** 48V/50-60 Hz AC

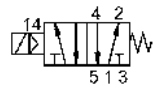
Mit EX-Schutz



Art.-Nr.	Typ	Wege	G	V/Hz
42836121E	MVAE-3/2EE-G1/4-230/50			

5/2-Wege-Edelstahl-Magnetventil Federrückstellung mit 1 Magnetspule

G1/4"
DN 8,0mm



Betriebsdruck: 1,5 bis 10 bar

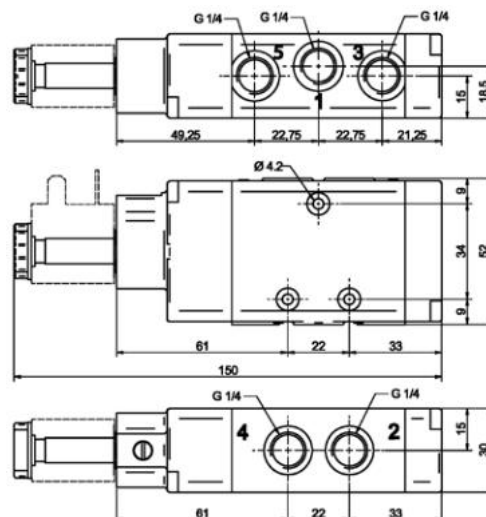
Mit EX-Schutz



Die fett gedruckte Ziffer der Artikelnummer bezeichnet die Spannung:

- 1** 230V/50-60 Hz AC
- 2** 24V/50-60 Hz AC
- 3** 24V/= DC
- 4** 110V/50-60 Hz AC
- 5** 110V/= DC
- 6** 48V/50-60 Hz AC

Art.-Nr.	Typ	G	V/Hz
42856021E	MVAE-5/2EF-G1/4-230/50		

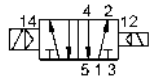


5/2-Wege-Edelstahl-Impuls-Magnetventil

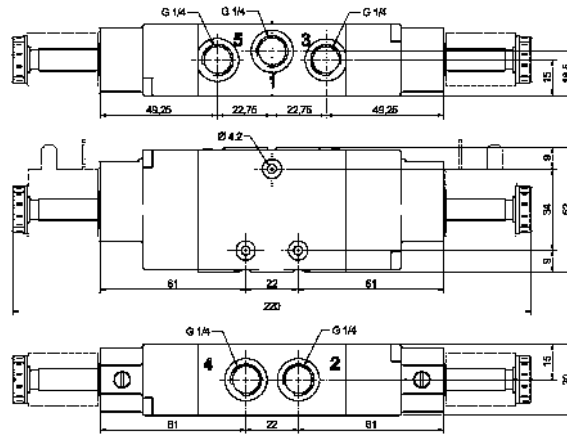
Bistabil mit 2 Magnetspulen

Betriebsdruck: 1 bis 10 bar

G1/4"
DN 8,0mm



Mit EX-Schutz



Die fett gedruckte Ziffer der Artikelnummer bezeichnet die Spannung:

- 1** 230V/50-60 Hz AC
- 2** 24V/50-60 Hz AC
- 3** 24V/= DC
- 4** 110V/50-60 Hz AC
- 5** 110V/= DC
- 6** 48V/50-60 Hz AC

Art.-Nr.	Typ	G	V/Hz
42856221E	MVAE-5/2EE-G1/4-230/50		

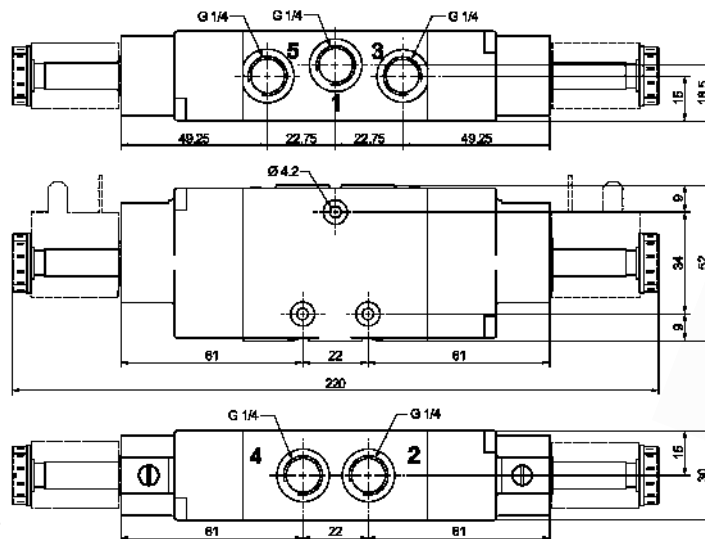
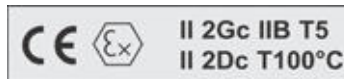
5/3-Wege-Edelstahl-Magnetventil

Mittezentriert mit 2 Magnetspulen und Gerätesteckdosen

Betriebsdruck: 2,5 bis 10 bar

G1/4"
DN 8,0mm

Mit EX-Schutz



Die fett gedruckte Ziffer der Artikelnummer bezeichnet die Spannung:

- 1** 230V/50-60 Hz AC
- 2** 24V/50-60 Hz AC
- 3** 24V/= DC
- 4** 110V/50-60 Hz AC
- 5** 110V/= DC
- 6** 48V/50-60 Hz AC

Art.-Nr.	Typ	Wege	G	V/Hz	Mittelstellung
42856321EG	MVAE-5/3EEG-G1/4-230/50				geschlossen
42856321EO	MVAE-5/3EEO-G1/4-230/50				geöffnet
42856321EP	MVAE-5/3EEP-G1/4-230/50				unter Druck



Allgemeine Geschäftsbedingungen

§ 1 Geltung

- (1) Alle Lieferungen, Leistungen und Angebote des Verkäufers erfolgen ausschließlich aufgrund dieser Allgemeinen Geschäftsbedingungen. Diese sind Bestandteil aller Verträge, die der Verkäufer mit seinen Vertragspartnern (nachfolgend auch „Auftraggeber“ genannt) über die von ihm angebotenen Lieferungen oder Leistungen schließt. Sie gelten auch für alle zukünftigen Lieferungen, Leistungen oder Angebote an den Auftraggeber, selbst wenn sie nicht nochmals gesondert vereinbart werden.
- (2) Geschäftsbedingungen des Auftraggebers oder Dritter finden keine Anwendung, auch wenn der Verkäufer ihrer Geltung im Einzelfall nicht gesondert widerspricht. Selbst wenn der Verkäufer auf ein Schreiben Bezug nimmt, das Geschäftsbedingungen des Auftraggebers oder eines Dritten enthält oder auf solche verweist, liegt darin kein Einverständnis mit der Geltung jener Geschäftsbedingungen.

§ 2 Angebot und Vertragsabschluss

- (1) Alle Angebote des Verkäufers sind freibleibend und unverbindlich, sofern sie nicht ausdrücklich als verbindlich gekennzeichnet sind oder eine bestimmte Annahmefrist enthalten. Bestellungen oder Aufträge kann der Verkäufer innerhalb von vierzehn Tagen nach Zugang annehmen. Jeder Auftrag gilt erst mit schriftlicher Bestätigung durch den Verkäufer oder bei möglicher unmittelbarer Versendung der Ware als angenommen.
- (2) Ergänzungen und Änderungen der getroffenen Vereinbarungen einschließlich dieser Allgemeinen Geschäftsbedingungen bedürfen zu ihrer Wirksamkeit der Schriftform. Mit Ausnahme von Geschäftsführern oder Prokuristen sind die Mitarbeiter des Verkäufers nicht berechtigt, hiervon abweichende mündliche Abreden zu treffen. Zur Wahrung der Schriftform genügt die Übermittlung per Telefax.
- (3) Angaben des Verkäufers zum Gegenstand der Lieferung oder Leistung (z.B. Gewichte, Maße, Beschriftungen, Belastbarkeit, Toleranzen und technische Daten) sowie unsere Darstellungen desselben (z.B. Zeichnungen und Abbildungen) sind nur annähernd maßgeblich, soweit nicht die Verwendbarkeit zum vertraglich vorgesehenen Zweck eine genaue Übereinstimmung voraussetzt. Sie sind keine garantierten Beschaffenheitsmerkmale, sondern Beschreibungen oder Kennzeichnungen der Lieferung oder Leistung. Handelsübliche Abweichungen und Abweichungen, die aufgrund rechtlicher Vorschriften erfolgen oder technische Verbesserungen darstellen, sowie die Ersetzung von Bauteilen durch gleichwertige Teile sind zulässig, soweit sie die Verwendbarkeit zum vertraglich vorgesehenen Zweck nicht beeinträchtigen.

§ 3 Preise und Zahlung

- (1) Die Preise gelten für den in den Auftragsbestätigungen aufgeführten Leistungs- und Lieferumfang. Mehr- oder Sonderleistungen werden gesondert berechnet. Die Preise verstehen sich in EURO ab Werk zuzüglich Verpackung, der gesetzlichen Mehrwertsteuer, bei Exportlieferungen Zoll sowie Gebühren und anderer öffentlicher Abgaben.
- (2) Es gilt ein Mindestauftragswert in Höhe von EUR 50,00 netto je Auftrag. Bei Nichterreichens dieses Auftragswertes ist der Verkäufer berechtigt, eine Bearbeitungsgebühr in Höhe von EUR 10,00 zu berechnen. Wahlweise behält sich der Verkäufer vor, die Auftragsmenge so zu ergänzen, dass der Mindestauftragswert erreicht wird.
- (3) Soweit den vereinbarten Preisen die Listenpreise des Verkäufers zugrunde liegen und die Lieferung erst mehr als vier Monate nach Vertragsschluss erfolgen soll, gelten die bei Lieferung gültigen Listenpreise des Verkäufers (gegebenenfalls abzüglich eines vereinbarten prozentualen oder festen Rabatts).
- (4) Rechnungsbeträge sind innerhalb von 8 Tagen unter Abzug von 2% Skonto oder innerhalb von dreißig Tagen ohne jeden Abzug zu bezahlen. Maßgebend für das Datum der Zahlung ist der Eingang beim Verkäufer. Schecks gelten erst nach Einlösung als Zahlung. Leistet der Auftraggeber bei Fälligkeit nicht, so sind die ausstehenden Beträge ab dem Tag der Fälligkeit mit 5% p. a. zu verzinsen; die Geltendmachung höherer Zinsen und weiterer Schäden im Falle des Verzugs bleibt unberührt.
- (5) Die Aufrechnung mit Gegenansprüchen des Auftraggebers oder die Zurückbehaltung von Zahlungen wegen solcher Ansprüche ist nur zulässig, soweit die Gegenansprüche unbestritten oder rechtskräftig festgestellt sind.
- (6) Der Verkäufer ist berechtigt, noch ausstehende Lieferungen oder Leistungen nur gegen Vorauszahlung oder Sicherheitsleistung auszuführen oder zu erbringen, wenn ihm nach Abschluss des Vertrages Umstände bekannt werden, welche die Kreditwürdigkeit des Auftraggebers wesentlich zu mindern geeignet sind und durch welche die Bezahlung der offenen Forderungen des Verkäufers durch den Auftraggeber aus dem jeweiligen Vertragsverhältnis (einschließlich aus anderen Einzelaufträgen, für die derselbe Rahmenvertrag gilt) gefährdet wird.

§ 4 Lieferung und Lieferzeit

- (1) Lieferungen erfolgen ab Werk.
- (2) Vom Verkäufer in Aussicht gestellte Fristen und Termine für Lieferungen und Leistungen gelten stets nur annähernd, es sei denn, dass ausdrücklich eine feste Frist oder ein fester Termin zugesagt oder vereinbart ist. Sofern Versendung vereinbart wurde, beziehen sich Lieferfristen und Liefertermine auf den Zeitpunkt der Übergabe an den Spediteur, Frachtführer oder sonst mit dem Transport beauftragten Dritten.
- (3) Der Verkäufer kann – unbeschadet seiner Rechte aus Verzug des Auftraggebers – vom Auftraggeber eine Verlängerung von Liefer- und Leistungsfristen oder eine Verschiebung von Liefer- und Leistungsterminen um den Zeitraum verlangen, in dem der Auftraggeber seinen vertraglichen Verpflichtungen dem Verkäufer gegenüber nicht nachkommt.
- (4) Der Verkäufer haftet nicht für Unmöglichkeit der Lieferung oder für Lieferverzögerungen, soweit diese durch höhere Gewalt oder sonstige, zum Zeitpunkt des Vertragsabschlusses nicht vorhersehbare Ereignisse (z.B. Betriebsstörungen aller Art, Schwierigkeiten in der Material- oder Energiebeschaffung, Transportverzögerungen, Streiks, rechtmäßige Aussparungen, Mangel an Arbeitskräften, Energie oder Rohstoffen, Schwierigkeiten bei der Beschaffung von notwendigen behördlichen Genehmigungen, behördliche Maßnahmen oder die ausbleibende, nicht richtige oder nicht rechtzeitige Belieferung durch Lieferanten) verursacht worden sind, die der Verkäufer nicht zu vertreten hat. Sofern solche Ereignisse dem Verkäufer die Lieferung oder Leistung wesentlich erschweren oder unmöglich machen und die Behinderung nicht nur von vorübergehender Dauer sind, ist der Verkäufer zum Rücktritt vom Vertrag berechtigt. Bei Hindernissen vorübergehender Dauer verlängern sich die Liefer- oder Leistungsfristen oder verschieben sich die Liefer- oder Leistungstermine um den Zeitraum der Behinderung zuzüglich einer angemessenen Anlauffrist. Soweit dem Auftraggeber infolge der Verzögerung die Abnahme der Lieferung oder Leistung nicht zuzumuten ist, kann er durch unverzügliche schriftliche Erklärung gegenüber dem Verkäufer vom Vertrag zurücktreten.
- (5) Der Verkäufer ist nur zu Teillieferungen berechtigt, wenn:
 - die Teillieferung für den Auftraggeber im Rahmen des vertraglichen Bestimmungszwecks verwendbar ist,
 - die Lieferung der restlichen bestellten Ware sichergestellt ist und
 - dem Auftraggeber hierdurch kein erheblicher Mehraufwand oder zusätzliche Kosten entstehen (es sei denn, der Verkäufer erklärt sich zur Übernahme dieser Kosten bereit).
- (6) Gerät der Verkäufer mit einer Lieferung oder Leistung in Verzug oder wird ihm eine Lieferung oder Leistung, gleich aus welchem Grunde, unmöglich, so ist die Haftung des Verkäufers auf Schadensersatz nach Maßgabe des § 8 dieser Allgemeinen Geschäftsbedingungen beschränkt.

§ 5 Erfüllungsort, Versand, Verpackung, Gefahrübergang, Abnahme

- (1) Erfüllungsort für alle Verpflichtungen aus dem Vertragsverhältnis ist Kalletal, soweit nichts anderes bestimmt ist. Schuldet der Verkäufer auch die Installation, ist Erfüllungsort der Ort, an dem die Installation zu erfolgen hat.
- (2) Die Versandart und die Verpackung unterstehen dem pflichtgemäßen Ermessen des Verkäufers.
- (3) Die Gefahr geht spätestens mit der Übergabe des Liefergegenstandes (wobei der Beginn des Verladevorgangs maßgeblich ist) an den Spediteur, Frachtführer oder sonst zur Ausführung der Versendung bestimmten Dritten auf den Auftraggeber über. Dies gilt auch dann, wenn Teillieferungen erfolgen oder der Verkäufer noch andere Leistungen (z.B. Versand oder Installation) übernommen hat. Verzögert sich der Versand oder die Übergabe infolge eines Umstandes, dessen Ursache beim Auftraggeber liegt, geht die Gefahr von dem Tag an auf den Auftraggeber über, an dem der Liefergegenstand versandbereit ist und der Verkäufer dies dem Auftraggeber angezeigt hat.
- (4) Lagerkosten nach Gefahrübergang trägt der Auftraggeber. Bei Lagerung durch den Verkäufer betragen die Lagerkosten 0,25% des Rechnungsbetrages der zu lagernden Liefergegenstände pro abgelaufene Woche. Die Geltendmachung und der Nachweis weiterer oder geringerer Lagerkosten bleiben vorbehalten.
- (5) Die Sendung wird vom Verkäufer nur auf ausdrücklichen Wunsch des Auftraggebers und auf seine Kosten gegen Diebstahl, Bruch-, Transport-, Feuer- und Wasserschäden oder sonstige versicherbare Risiken versichert.
- (6) Soweit eine Abnahme stattgefunden hat, gilt die Kaufsache als abgenommen, wenn:
 - die Lieferung und, sofern der Verkäufer auch die Installation schuldet, die Installation abgeschlossen ist,
 - der Verkäufer dies dem Auftraggeber unter Hinweis auf die Abnahmefiktion nach diesem § 5 (6) mitgeteilt und ihn zur Abnahme aufgefordert hat,
 - seit der Lieferung oder Installation zwölf Werktage vergangen sind oder der Auftraggeber mit der Nutzung der Kaufsache begonnen hat (z.B. die gelieferte Anlage in Betrieb genommen hat) und in diesem Fall seit Lieferung oder Installation sechs Werktage vergangen sind, und
 - der Auftraggeber die Abnahme innerhalb dieses Zeitraums aus einem anderen Grund als wegen eines dem Verkäufer angezeigten Mangels, der die Nutzung der Kaufsache unmöglich macht oder wesentlich beeinträchtigt, unterlassen hat.

§ 6 Gewährleistung, Sachmängel

- (1) Die Gewährleistungsfrist beträgt ein Jahr ab Lieferung oder, soweit eine Abnahme erforderlich ist, ab der Abnahme.
- (2) Die gelieferten Gegenstände sind unverzüglich nach Ablieferung an den Auftraggeber oder an den von ihm bestimmten Dritten sorgfältig zu untersuchen. Sie gelten als genehmigt, wenn dem Verkäufer nicht eine schriftliche Mängelrüge hinsichtlich offensichtlicher Mängel oder anderer Mängel, die bei einer unverzüglichen, sorgfältigen Untersuchung erkennbar waren, binnen sieben Werktagen nach Ablieferung des Liefergegenstandes oder ansonsten binnen sieben Werktagen nach der Entdeckung des Mangels oder jedem früheren Zeitpunkt, in dem der Mangel für den Auftraggeber bei normaler Verwendung des Liefergegenstandes ohne nähere Untersuchung erkennbar war, in der bestimmten Weise zugegangen ist. Auf Verlangen des Verkäufers ist der beständete Liefergegenstand frachtfrei an den Verkäufer zurückzusenden. Bei berechtigter Mängelrüge vergütet der Verkäufer die Kosten des günstigsten Versandweges; dies gilt nicht, soweit die Kosten sich erhöhen, weil der Liefergegenstand sich an einem anderen Ort als dem Ort des bestimmungsgemäßen Gebrauchs befindet.
- (3) Bei Sachmängeln der gelieferten Gegenstände ist der Verkäufer nach seiner innerhalb angemessener Frist zu treffenden Wahl zunächst zur Nachbesserung oder Ersatzlieferung verpflichtet und berechtigt. Im Falle des Fehlschlagens, d.h. der Unmöglichkeit, Unzumutbarkeit, Verweigerung oder unangemessenen Verzögerung der Nachbesserung oder Ersatzlieferung, kann der Auftraggeber vom Vertrag zurücktreten oder den Kaufpreis angemessen mindern.
- (4) Beruht ein Mangel auf dem Verschulden des Verkäufers, kann der Auftraggeber unter den in § 7 bestimmten Voraussetzungen Schadensersatz verlangen.
- (5) Bei Mängeln von Bauteilen anderer Hersteller, die der Verkäufer aus lizenzrechtlichen oder tatsächlichen Gründen nicht beseitigen kann, wird der Verkäufer nach seiner Wahl seine Gewährleistungsansprüche gegen die Hersteller und Lieferanten für Rechnung des Auftraggebers geltend machen oder an den Auftraggeber abtreten. Gewährleistungsansprüche gegen den Verkäufer bestehen bei derartigen Mängeln unter den sonstigen Voraussetzungen und nach Maßgabe dieser Allgemeinen Lieferbedingungen nur, wenn die gerichtliche Durchsetzung der vorstehend genannten Ansprüche gegen den Hersteller und Lieferanten erfolglos war oder, beispielsweise aufgrund einer Insolvenz, aussichtslos ist. Während der Dauer des Rechtsstreits ist die Verjährung der betreffenden Gewährleistungsansprüche des Auftraggebers gegen den Verkäufer gehemmt.
- (6) Die Gewährleistung entfällt, wenn der Auftraggeber ohne Zustimmung des Verkäufers den Liefergegenstand ändert oder durch Dritte ändern lässt und die Mängelbeseitigung hierdurch unmöglich oder unzumutbar erschwert wird. In jedem Fall hat der Auftraggeber die durch die Änderung entstehenden Mehrkosten der Mängelbeseitigung zu tragen.
- (7) Eine im Einzelfall mit dem Auftraggeber vereinbarte Lieferung gebrauchter Gegenstände erfolgt unter Ausschluss jeglicher Gewährleistung für Sachmängel.

§ 7 Haftung auf Schadensersatz wegen Verschuldens

- (1) Die Haftung des Verkäufers auf Schadensersatz, gleich aus welchem Rechtsgrund, insbesondere aus Unmöglichkeit, Verzug, mangelhafter oder falscher Lieferung, Vertragsverletzung, Verletzung von Pflichten bei Vertragsverhandlungen und unerlaubter Handlung ist, soweit es dabei jeweils auf ein Verschulden ankommt, nach Maßgabe dieses § 7 eingeschrankt.
- (2) Der Verkäufer haftet nicht im Falle einfacher Fahrlässigkeit seiner Organe, gesetzlichen Vertreter, Angestellten oder sonstigen Erfüllungsgehilfen soweit es sich nicht um eine Verletzung vertragswesentlicher Pflichten handelt. Vertragswesentlich sind die Verpflichtung zur rechtzeitigen Lieferung und Installation des von wesentlichen Mängeln freien Liefergegenstands sowie Beratens-, Schutz- und Obhutspflichten, die dem Auftraggeber die vertragsgemäße Verwendung des Liefergegenstands ermöglichen sollen oder den Schutz von Leib oder Leben von Personal des Auftraggebers oder den Schutz von dessen Eigentum vor erheblichen Schäden bezwecken.
- (3) Soweit der Verkäufer gemäß § 7 (2) dem Grunde nach auf Schadensersatz haftet, ist diese Haftung auf Schäden begrenzt, die der Verkäufer bei Vertragsschluss als mögliche Folge einer Vertragsverletzung vorausgesehen hat oder die er bei Anwendung verkehrsbüblicher Sorgfalt hätte voraussehen müssen. Mittelbare Schäden und Folgeschäden, die Folge von Mängeln des Liefergegenstands sind, sind außerdem nur ersatzfähig, soweit solche Schäden bei bestimmungsgemäßer Verwendung des Liefergegenstands typischerweise zu erwarten sind.
- (4) Im Falle einer Haftung für einfache Fahrlässigkeit ist der Ersatzpflicht des Verkäufers für Sachschäden und daraus resultierende weitere Vermögensschäden auf einen Betrag von EUR 5.000,00 je Schadensfall beschränkt, auch wenn es sich um eine Verletzung vertragswesentlicher Pflichten handelt.
- (5) Die vorstehenden Haftungsausschlüsse und -beschränkungen gelten in gleichem Umfang zugunsten der Organe, gesetzlichen Vertreter, Angestellten und sonstigen Erfüllungsgehilfen des Verkäufers.
- (6) Soweit der Verkäufer technische Auskünfte gibt oder beratend tätig wird und diese Auskünfte oder Beratung nicht zu dem von ihm geschuldeten, vertraglich vereinbarten Leistungsumfang gehören, geschieht dies unentgeltlich und unter Ausschluss jeglicher Haftung.
- (7) Die Einschränkungen dieses § 7 gelten nicht für die Haftung des Verkäufers wegen vorsätzlichen Verhaltens, für garantierte Beschaffenheitsmerkmale, wegen Verletzung des Lebens, des Körpers oder der Gesundheit oder nach dem Produkthaftungsgesetz.

§ 8 Eigentumsvorbehalt

- (1) Der Verkäufer behält sich das Eigentum an den gelieferten Waren bis zur vollständigen Bezahlung vor. Der Eigentumsvorbehalt gilt auch, bis sämtliche, auch künftige und bedingte Forderungen aus der Geschäftsverbindung, zwischen Auftraggeber und Verkäufer erfüllt sind.
- (2) Der Auftraggeber ist zur Sicherungsübereignung oder Verpfändung der Ware nicht befugt, jedoch zur weiteren Veräußerung der Vorbehaltsware im geordneten Geschäftsgang berechtigt. Die hieraus gegenüber seinen Geschäftspartnern entstehenden Forderungen tritt er hiermit dem Verkäufer bereits ab.
- (3) Wird die Ware vom Käufer be- oder verarbeitet, erstreckt sich der Eigentumsvorbehalt auch auf die gesamte neue Sache. Der Auftraggeber erwirbt Miteigentum zu dem Bruchteil, der dem Verhältnis des Wertes seiner Ware zu dem der vom Verkäufer gelieferten Ware entspricht.
- (4) Übersteigt der Wert sämtlicher für den Verkäufer bestehenden Sicherheiten die bestehenden Forderungen nachhaltig um mehr als 10 %, so wird der Verkäufer auf Verlangen des Auftraggebers Sicherheiten nach Wahl des Verkäufers freigeben.
- (5) Der Verkäufer ist berechtigt, die Eigentumsvorbehaltsrechte geltend zu machen, ohne vom Vertrag zurückzutreten.

§ 9 Warenrücknahme

Jegliche Rücksendung von Ware bedarf unserer ausdrücklichen Zustimmung. Voraussetzung für eine Gutschrifterteilung ist jedoch generell, daß die Ware in einwandfreiem, wiederverkaufsfähigem Zustand „frei Haus“ angeliefert wird. Wir behalten uns den Abzug einer Wiedereinlagerungsgebühr vor.

§ 10 Schlussbestimmungen

- (1) Gerichtsstand für alle etwaigen Streitigkeiten aus der Geschäftsbeziehung zwischen dem Verkäufer und dem Auftraggeber ist nach Wahl des Verkäufers Lemgo oder der Sitz des Auftraggebers. Für Klagen gegen den Verkäufer ist Lemgo ausschließlicher Gerichtsstand. Zwingende gesetzliche Bestimmungen über ausschließliche Gerichtsstände bleiben von dieser Regelung unberührt.
- (2) Die Beziehungen zwischen dem Verkäufer und dem Auftraggeber unterliegen ausschließlich dem Recht der Bundesrepublik Deutschland. Das Übereinkommen der Vereinten Nationen über Verträge über den internationalen Warenkauf vom 11. April 1980 (CISG) gilt nicht.
- (3) Soweit der Vertrag oder diese Allgemeinen Geschäftsbedingungen Regelungen nicht enthalten, gelten zur Ausfüllung dieser Lücken diejenigen rechtlich wirksamen Regelungen als vereinbart, welche die Vertragspartner nach den wirtschaftlichen Zielsetzungen des Vertrages und dem Zweck dieser Allgemeinen Geschäftsbedingungen vereinbart hätten, wenn sie die Regelungslücke gekannt hätten.

Hinweis:

Der Auftraggeber nimmt davon Kenntnis, dass der Verkäufer Daten aus dem Vertragsverhältnis nach § 28 Bundesdatenschutzgesetz zum Zwecke der Datenverarbeitung speichert und sich das Recht vorbehält, die Daten, soweit für die Vertragserfüllung erforderlich, Dritten (z.B. Versicherungen) zu übermitteln.



**Meißner Pneumatic GmbH
Am Markt 8
D - 32689 Kalletal**

Tel. +49 (0) 5264 / 7727

**info@messner-pneumatic.com
www.messner-pneumatic.com**